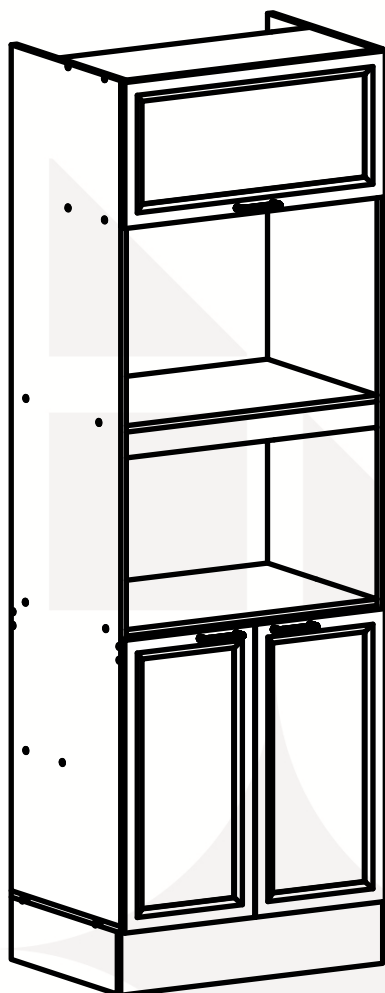


madeiramadeira **CABECASA**



TORRE QUENTE 70CM
SOHO



Conheça nossos
produtos CabeCasa

CabeCasa

Casa e Decoração por MadeiraMadeira

Caber é fazer dar certo.

E para caber na sua vida, criamos a CabeCasa.

Ao invés da gente dizer o que cabe

Fomos perguntar para quem sabe: você, cliente Madeira.

Agora cabe no bolso, cabe na vida

Cabe o que você quiser que caiba.

Cabe em casa.

CabeCasa é a primeira marca original MadeiraMadeira, conheça nossa loja:



+ de **10 anos**
de mercado



+ de **8 mil**
entregas por dia



+ de **5 milhões**
de clientes

Como trocar seu produto

Para caber na sua vida, tem que caber mais transparência. Se o seu produto CabeCasa chegou com algum defeito, **você tem 7 dias para solicitar a troca**, saiba como agora mesmo.

1

Tenha em mãos: as fotos das peças com defeito; nome; código (como está aqui no manual) e quantidade de peças com defeito

2

Acesse o chat em nosso site, clicando no ícone



3

Selecione o seu pedido, e depois a opção "Quero trocar um produto".

4

Pronto, agora é só preencher as informações e enviar. Vamos entrar em contato por e-mail e te dar todas as instruções.

CABE NO BOLSO • CABE NA VIDA • CABE EM CASA

Garantia Cabecasa

A MadeiraMadeira garante que o produto está isento de defeitos de material e fabricação durante período de tempo a contar partir do recebimento do produto com a assinatura de recebimento do mesmo:

- 90 dias (garantia legal) - Abrange o acabamento de peças, defeitos de costura, revestimentos, partes e peças sujeitas a desgaste natural. Neste tipo de garantia o cliente deve acionar o canal de vendas no qual fez a compra.
- Produtos com 2 anos (garantia estrutural) - Estão inclusos aqui, defeitos estruturais que possam comprometer o correto funcionamento do produto.
- Produtos com 5 anos (garantia estrutural) - Estão inclusos aqui, defeitos estruturais que possam comprometer o correto funcionamento do produto.

O presente termo e as garantias aplicam-se apenas ao território nacional.

Solicitação da Garantia

Aconselhamos que a caixa deva ser aberta no momento do recebimento do produto e que a qualidade do mesmo seja verificada, desta forma podemos solucionar eventuais problemas o mais rápido possível. Ocorrendo algum problema dentro do prazo de 90 dias, o consumidor deve entrar em contato com o canal de vendas seguindo as orientações do mesmo.

Em casos de garantia superior a 90 dias, o consumidor deve entrar em contato com a central de atendimento ao cliente através da área www.madeiramadeira.com.br/central-de-ajuda ou www.madeiramadeira.com.br/garantia-cabecasa, que lhe trará as orientações necessárias.

A MadeiraMadeira caberá a responsabilidade de realizar uma análise prévia do produto através de fotos e vídeos, em caso de parecer positivo (comprovado defeito) a empresa arcará com custo de transporte envio de peças e produtos. É reservado o direito da empresa de reter o produto ou a(s) peça(s) danificada(s). Com a comprovação de defeito no produto, a MadeiraMadeira poderá optar pela substituição total ou parcial de peças. Esta se reserva no direito de realizar os serviços de reposição de partes de peças e componentes que constatem satisfatoriamente a existência de defeito de material ou de manufatura. Se, no momento em que ocorrer a assistência o mesmo produto ou seus materiais não estiverem disponíveis, a empresa poderá substituí-los por de igual qualidade e valor equivalentes a nova linha de produção.

Perda de Garantia

Fica determinado que a garantia perderá efeito nos casos:

- Desgaste em parte e/ ou peças e acabamento decorrentes de uso intenso ou exposição a condições extremas, incluindo, mas não se limitando a exposição ao frio e calor intensos, luz direta do sol, chuva, umidade excessiva, maresia, entre outros;
- Danos causados durante o transporte, quando estes não tiverem sido executados pela MadeiraMadeira e, principalmente, não há cobertura de danos decorrentes de transportes e mudanças de endereço do cliente;
- Danos decorrente da má utilização do produto, esforços indevidos ou qualquer uso diverso daquele orientado pela MadeiraMadeira, bem como no caso de montagem em desacordo com o manual de instruções ou no caso de o cliente ou prestador de serviços por este contratado, vir a realizar alterações na estrutura ou acabamento do produto diferente da forma como o produto foi entregue;
- Não há cobertura por danos causados por descuido, limpeza e/ou manutenção em desacordo com as instruções repassadas pela MadeiraMadeira ou no caso de danos causados por prestadores de serviços de limpeza ou conserto contratados pelo cliente;
- Não se aplica a danos causados por materiais corrosivos como ácidos, solventes, tintas e fluidos corporais;
- Danos causados por acidentes, quedas, sinistros, ataques de pragas ou agentes da natureza. Ou ainda danos decorrentes de corrosão devido à falta de limpeza, manutenção com produtos inadequados ou conservação em lugares diversos daqueles indicados pela MadeiraMadeira (excetuados os produtos destinados ao uso nestas condições);
- Esta garantia não cobre afrouxamento de tecido ocorrido com o uso e pelo desgaste natural do tecido bem como pela deformação do enchimento ou espuma e pelo desalinhamento de costuras eventualmente advindas com o tempo de uso;
- Produtos enviados a título de amostra não são cobertas por garantia.
- Produtos sem Nota Fiscal não possuem garantia.

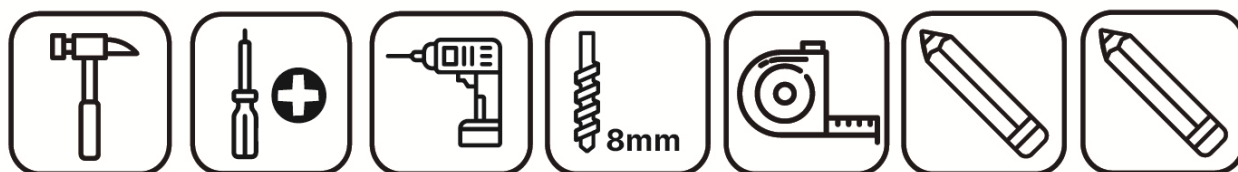
CABE NO BOLSO • CABE NA VIDA • CABE EM CASA

Prepare-se para a montagem

IMPORTANTE - LEIA CUIDADOSAMENTE - RETENHA PARA REFERÊNCIA FUTURA

- Confira as peças, componentes e se já tem em mãos as ferramentas necessárias.
- Para proteger seu móvel, coloque as peças sobre um tapete.
- Para realizar a montagem são necessárias 02 pessoas. Convide sua família ou amigos pra montar com você.

Para realizar a montagem você vai precisar dessas ferramentas:




 Se ficar alguma dúvida, é só falar com a gente pelo chat do site.

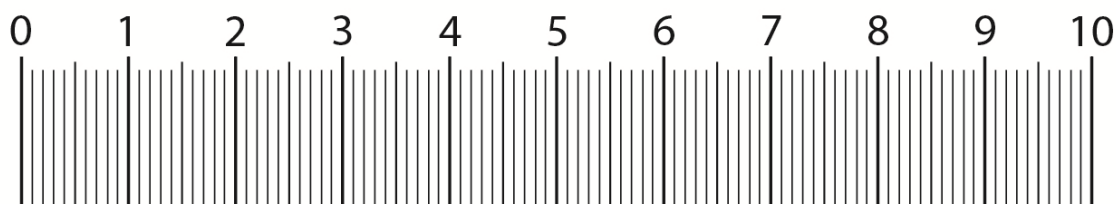
Atenção!

Grau de dificuldade de montagem AVANÇADO



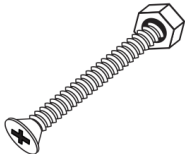


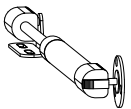
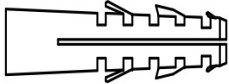
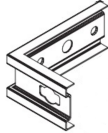
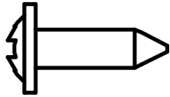
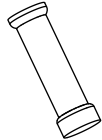

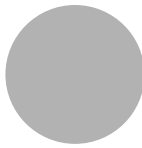


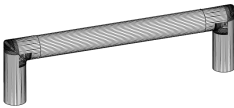
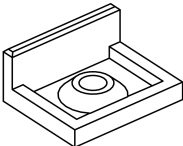
Contrate nosso serviço profissional de montagem, é só apontar a câmera do seu celular para o QR Code ao lado ou chamar o número (41) 9877-0911 no whatsapp.



 Faça utilização da régua abaixo para medir as ferragens.



LISTA DE FERRAGENS

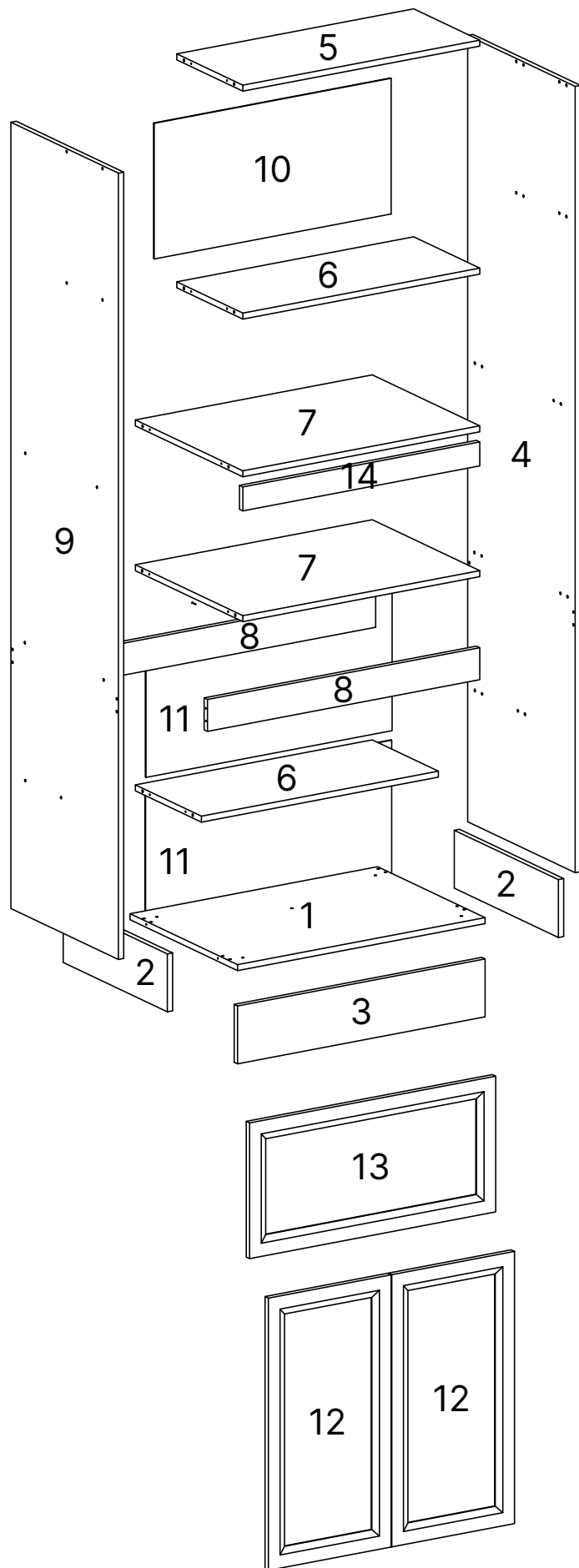
<p>Parafuso Chato 4,5x40mm</p>  <p>A 32X</p>	<p>Parafuso Chato 4,0x14mm</p>  <p>B 40X</p>	<p>Cavilha madeira 6x30mm</p>  <p>C 12X</p>	<p>Prego 10x10mm</p>  <p>D 55X</p>
<p>Parafuso m4x25 com porca</p>  <p>E 4X</p>	<p>Parafuso Chato 4,0x25mm</p>  <p>F 11X</p>	<p>Dobradiça Metalica 35Ømm Reta</p>  <p>G 2X</p>	<p>Calço Médio</p>  <p>H 6X</p>
<p>kit Pistão a Gás 60n</p>  <p>J 1X</p>	<p>Bucha Plástica 8mm</p>  <p>K 2X</p>	<p>Suporte L metal 52x35x22mm</p>  <p>L 2X</p>	<p>Capa Pástica Bege 55x35x25mm</p>  <p>M 2X</p>
<p>Parafuso 6.0x50mm Flangeado</p>  <p>N 2X</p>	<p>Parafuso Flangeado 4,0x14mm</p>  <p>Q 6X</p>	<p>Pé plástico Cinza 145x45mm</p>  <p>R 4X</p>	<p>Junção de Fundo 12x12mm</p>  <p>S 5X</p>
<p>Dobradiça Metal 35Ø Curva</p>  <p>T 4X</p>	<p>Parafuso Chato 5.0x50 mm</p>  <p>U 4X</p>	<p>Tapa Furo Adesivo papel 18mm</p>  <p>V 42X</p>	<p>Cantoneira Metal 16x16mm</p>  <p>W 7X</p>
<p>Fixador Rodape PVC 40x42x16mm</p>  <p>X 6X</p>	<p>Puxador Corner Alumínio</p>  <p>Y 3X</p>	<p>Parafuso Chato 3,5x12mm</p>  <p>Z 4X</p>	<p>Prego 12x12mm</p>  <p>A1 7X</p>
<p>Sapata Plástica</p>  <p>B1 7X</p>			

LISTA DE PEÇAS

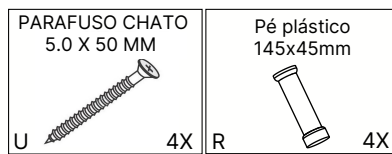
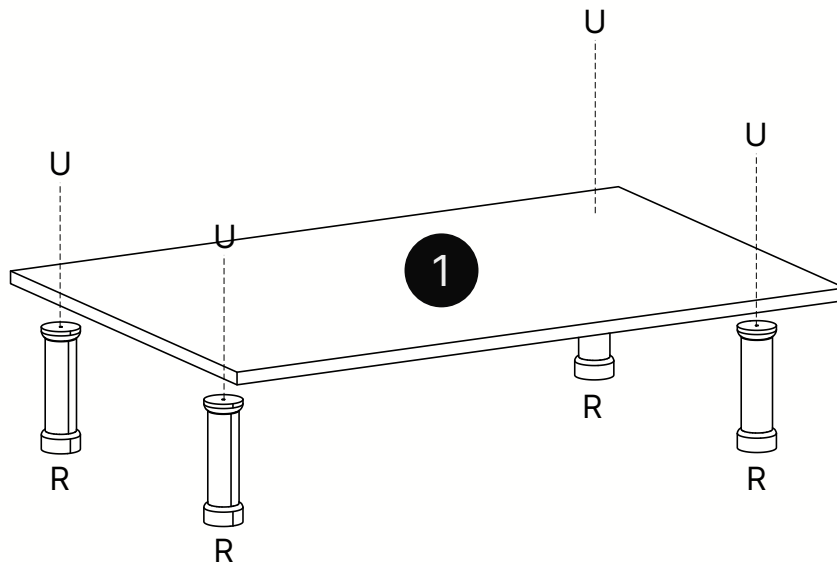
Nº PEÇA	CÓD. FORNECEDOR	DESCRIÇÃO	QTD	DIMENSÕES (mm)			PESO UNT (KG)
				COMP.	LARG.	ESP.	
1	Variação de Cor	BASE INFERIOR	1	700	480	15	3,38
2	Variação de Cor	RODAPÉ LATERAL	2	460	145	15	0,67
3	Variação de Cor	RODAPÉ FRONTAL	1	700	145	15	1,02
4	Variação de Cor	LATERAL DIREITA	1	1970	480	15	9,52
5	Variação de Cor	CHAPEU	1	670	295	15	1,99
6	Variação de Cor	BASE REC/PRAT INFERIOR	2	670	295	15	1,99
7	Variação de Cor	PRATELEIRA	2	670	480	15	3,24
8	Variação de Cor	VISTA FRONTAL TRASEIRO	2	670	80	15	0,54
9	Variação de Cor	LAT ESQUERDA	1	1970	480	15	9,52
10	Variação de Cor	FUNDO	1	670	340	3	0,47
11	Variação de Cor	FUNDO DUPLO	2	696	319	3	0,46
12	Variação de Cor	PORTA INFERIOR	2	682	341	15	
13	Variação de Cor	PORTA BASCULANTE	1	680	340	15	
14	Variação de Cor	TRAVA FORNO	1	669	60	15	0,40

PEÇAS COM VARIAÇÃO DE COR - VERSÃO MDF

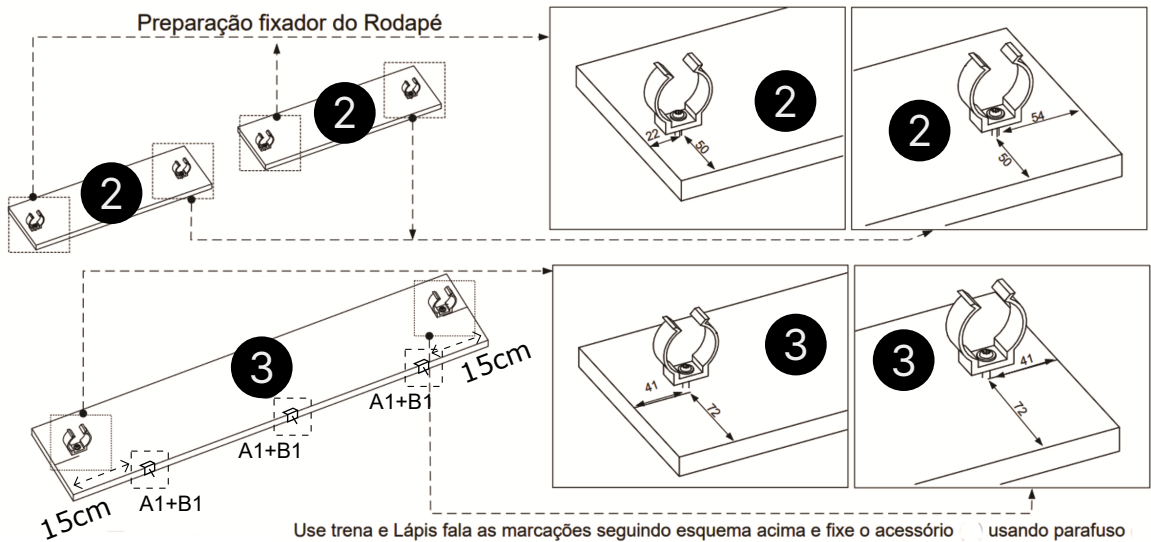
Nº PEÇA	CÓDIGO FORNECEDOR (CORES)					DESCRIÇÃO
	BRANCO	GRAFITE	BRANCO MATTE	FREIJÓ UV	-	
1	-	-	14065001 - 161	14065001 - 139	-	BASE INFERIOR
2	-	-	14066004 - 161	14066004 - 139	-	RODAPÉ LATERAL
3	-	-	14065012 - 161	14065012 - 139	-	RODAPÉ FRONTAL
4	-	-	14065009 - 161	14065009 - 139	-	LATERAL DIREITA
5	-	-	14065005 - 161	14065005 - 139	-	CHAPEU
6	-	-	14065008 - 161	14065008 - 139	-	BASE REC/PRAT INFERIOR
7	-	-	14065004 - 161	14065004 - 139	-	PRATELEIRA
8	-	-	14065013 - 161	14065013 - 139	-	VISTA FRONTAL TRASEIRO
9	-	-	14065010 - 161	14065010 - 139	-	LAT ESQUERDA
10	14065002 - 5	-	-	14065002 - 139	-	FUNDO
11	14065003 - 5	-	-	14065003 - 139	-	FUNDO DUPLO
12	003898 - 5	003898 - 11	-	-	-	PORTA INFERIOR
13	003897 - 5	003897 - 11	-	-	-	PORTA BASCULANTE
14	-	-	14065006 - 161	14065006	-	TRAVA FORNO



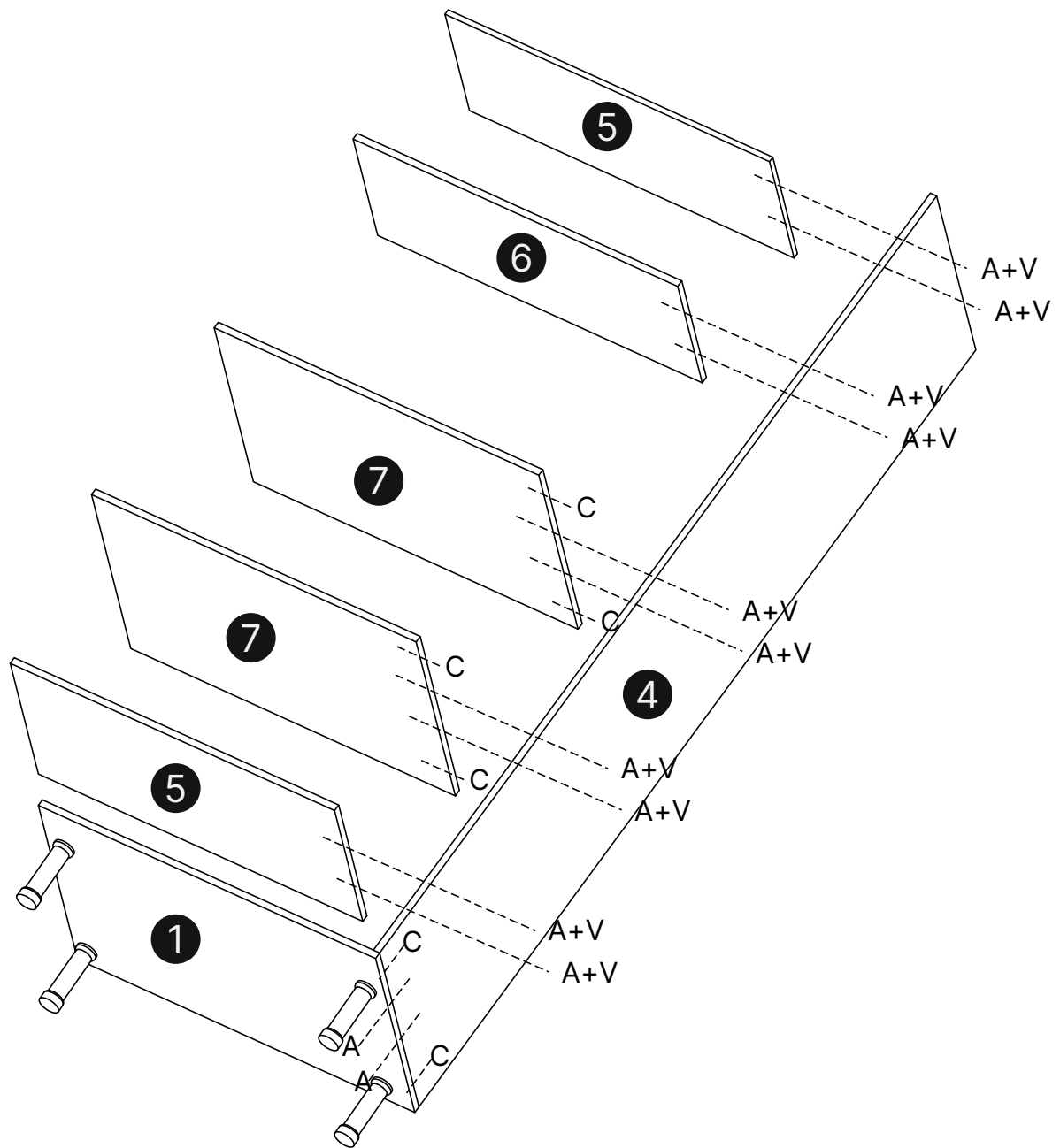
1






2

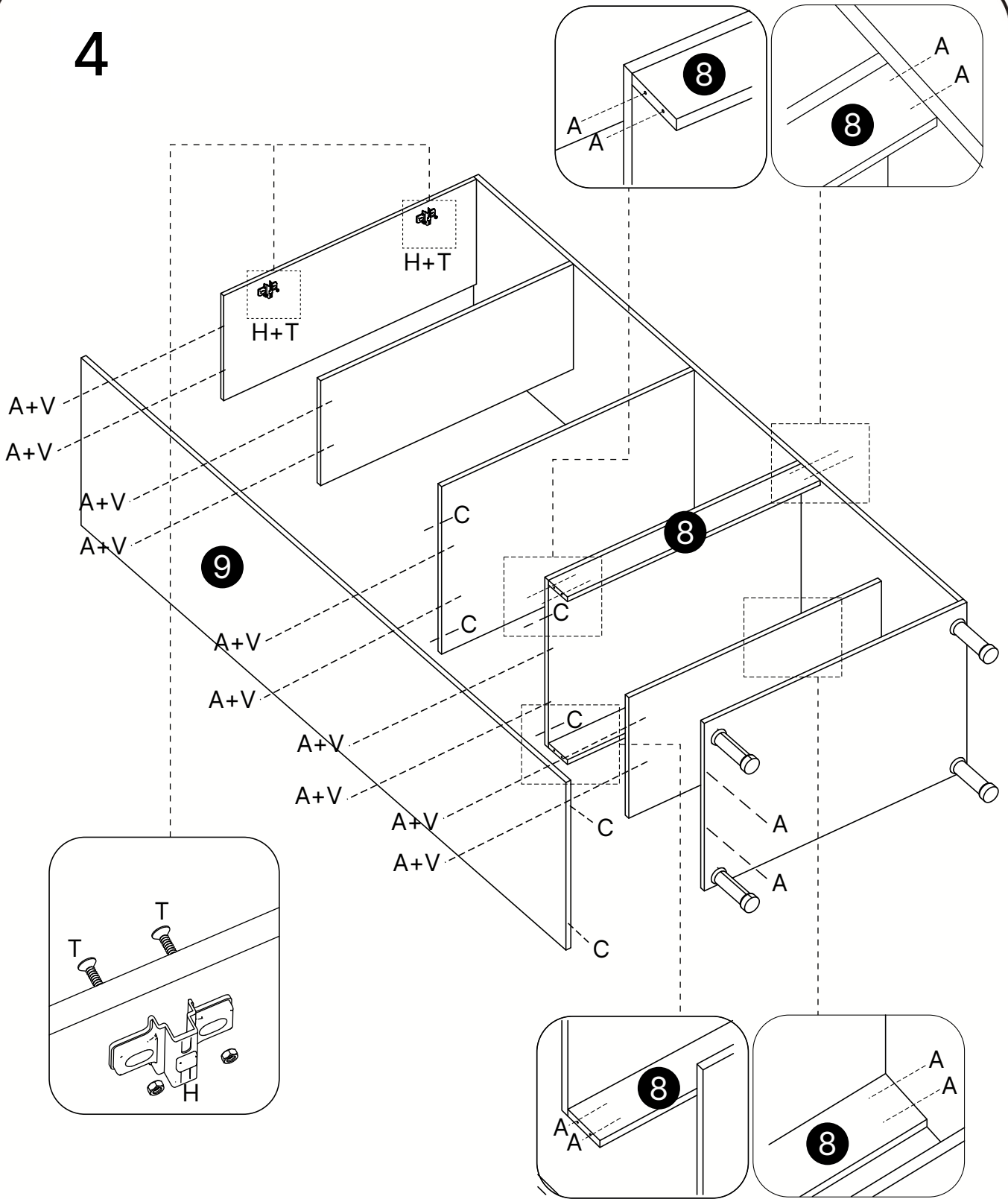







3



<p>Tapa Furo Adesivo papel 18mm</p>  <p>V 10X</p>	<p>Parafuso Chato 4,5x40mm</p>  <p>A 12X</p>	<p>Cavilha madeira 6x30mm</p>  <p>C 6X</p>
--	---	--

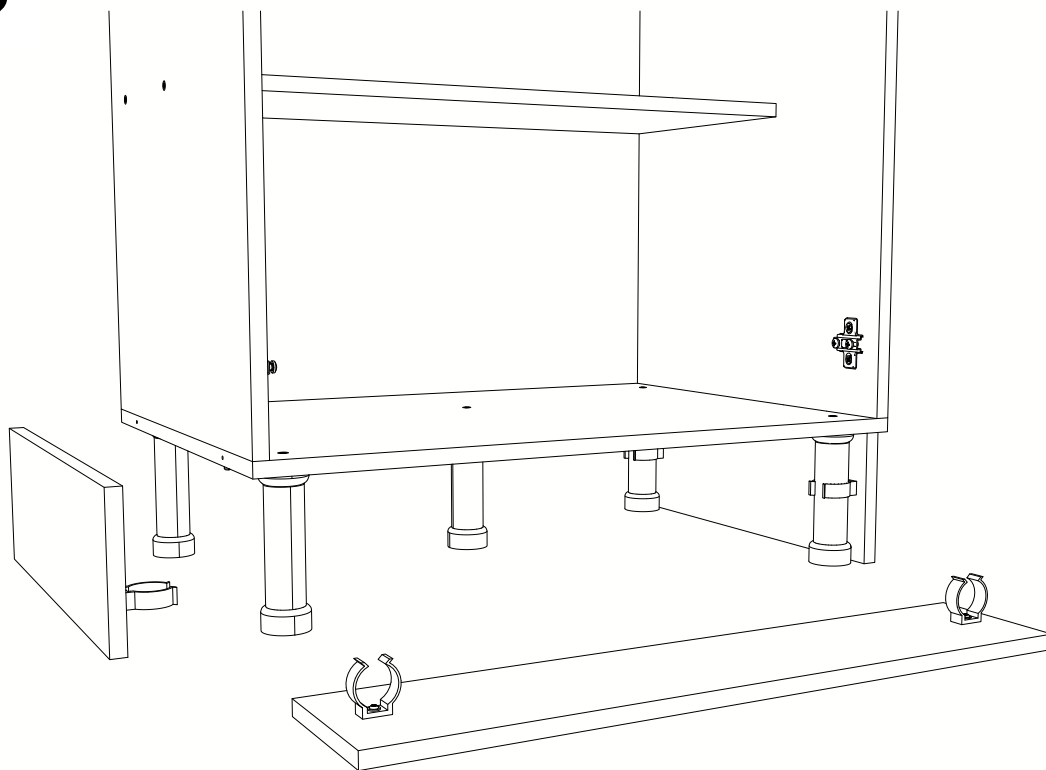
4



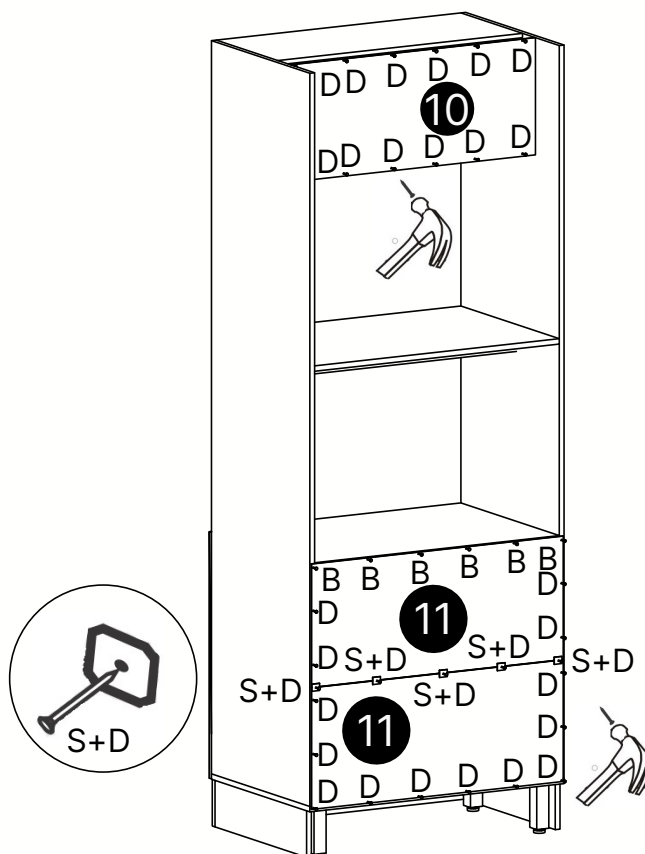
<p>Parafuso Chato 4,5x40mm</p>  <p>A 20X</p>	<p>Calço Médio</p>  <p>H 2X</p>	<p>Cavilha madeira 6x30mm</p>  <p>C 6X</p>	<p>Tapa Furo Adesivo papel 18mm</p>  <p>V 18X</p>	<p>Parafuso m4x25 com porca</p>  <p>E 4X</p>
---	--	---	---	---

Encaixe os rodapés laterais primeiro, e depois fixe o rodapé da frente.

5



6



Parafuso Chato
4,0x14mm



B

6X

Junção de Fundo
12x12mm



S

5X

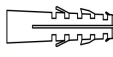
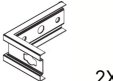
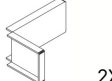


Prego 10x10mm

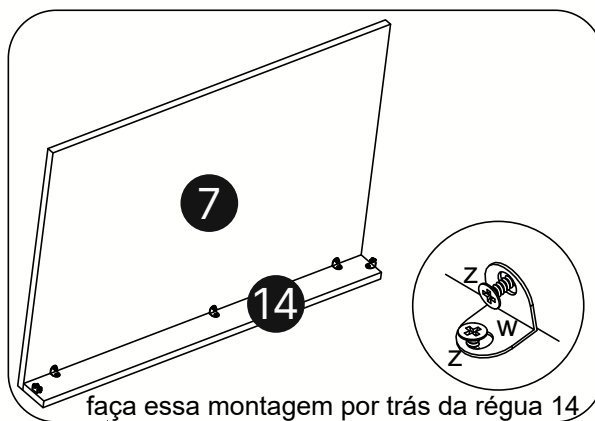
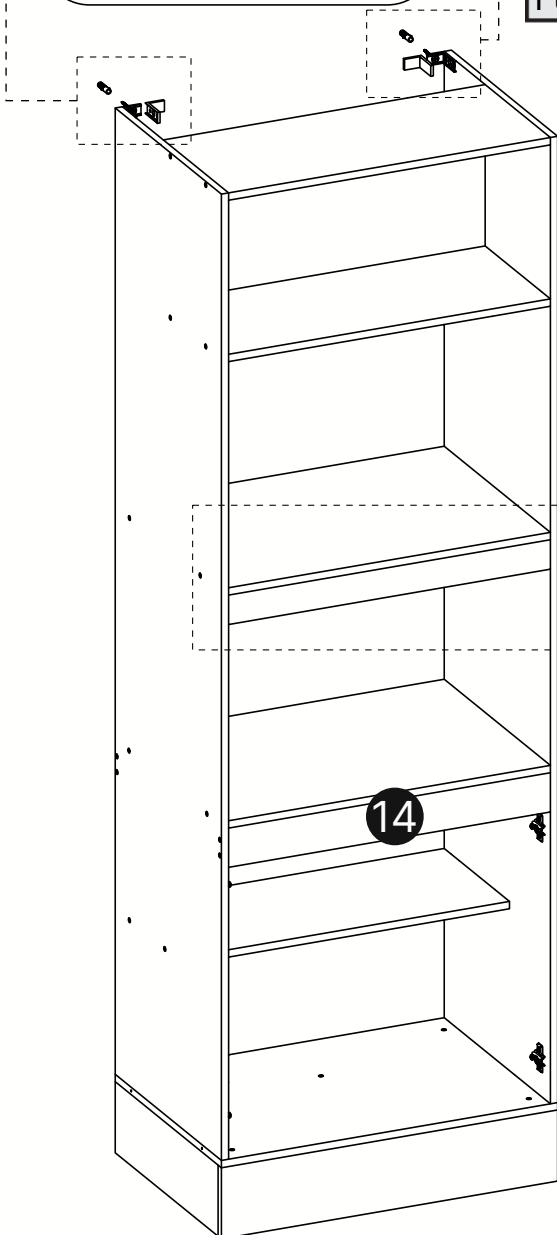
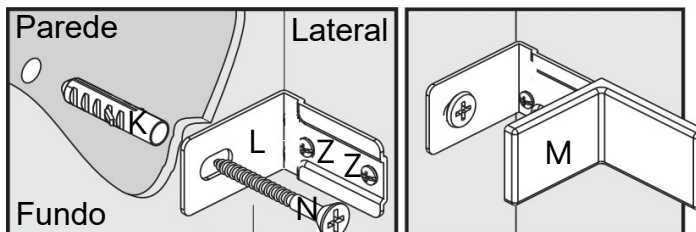
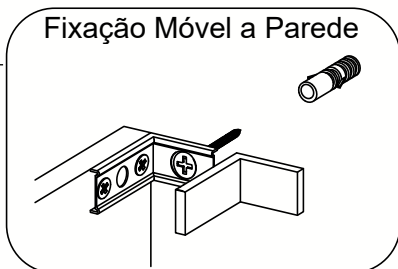





D

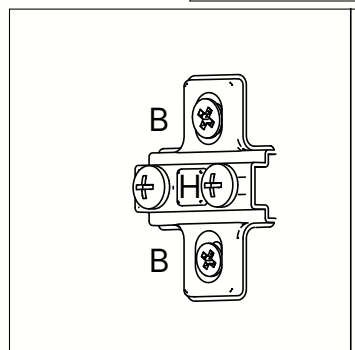
55X

7

Bucha Plástica 8mm 	Suporte L metal 52x35x22mm 	Capa Pástica Beg e55x35x25mm 	Parafuso 6.0x50mm Flangeado 	Parafuso Chato 3,5x12mm 
K 2X	L 2X	M 2X	N 2X	Z 4X

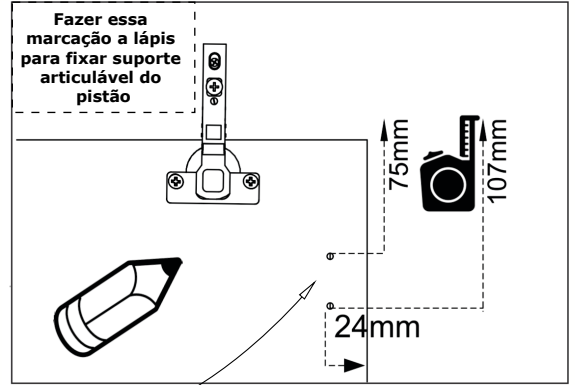
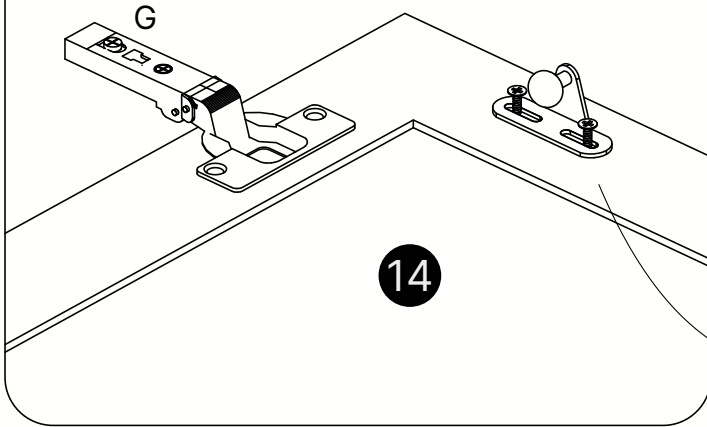


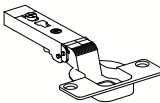


Parafuso Chato 4,0x14mm 	Cantoneira Metal 18x18mm 
B 22X	W 7X
Calço Médio 	
H 4X	



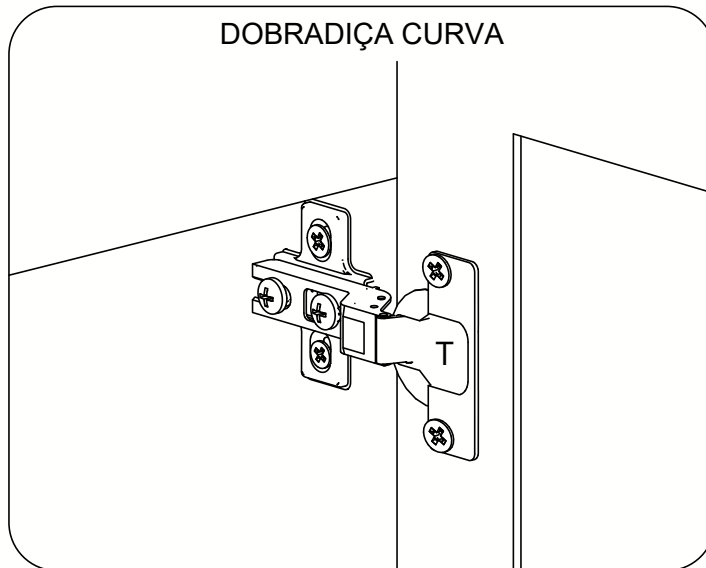
8

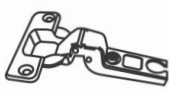

DOBRADIÇA RETA PORTA BASCULANTE



Dobradiça Metálica 35Ømm Reta  G 2X	Parafuso Chato 4,0x14mm  B 4X	Kit Pistão a Gás 60n  J 1X
--	--	---

DOBRADIÇA CURVA



Dobradiça Metal 35Ø Curva  T 4X	Parafuso Chato 4,0x14mm  B 8X
--	--

9

Parafuso Chato
4,0X25mm



F

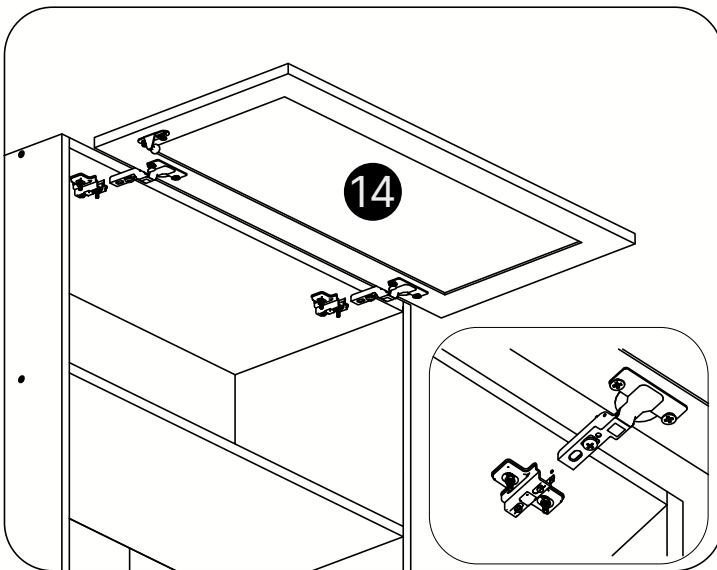
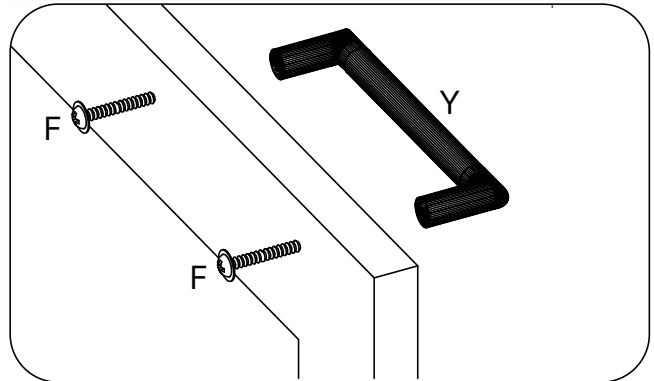
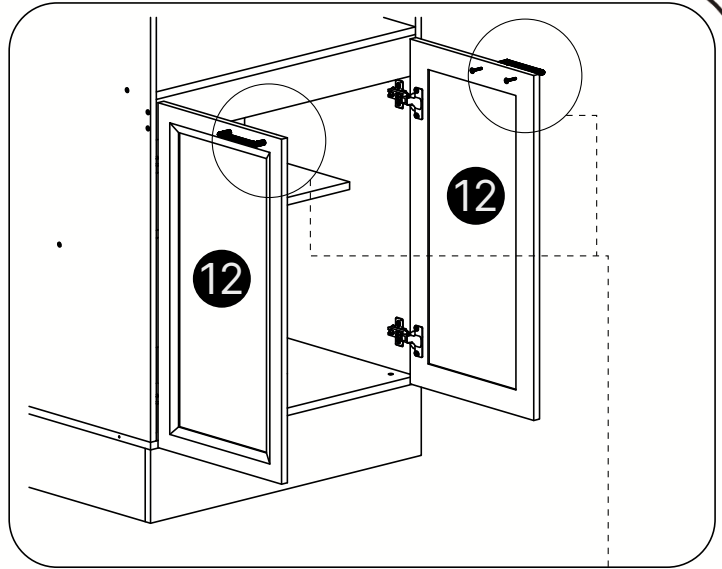
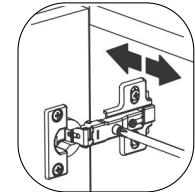
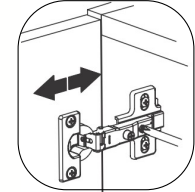
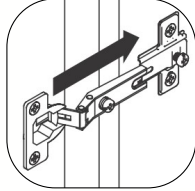
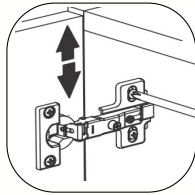
11X

Puxador Corner
Alumínio



Y

3X

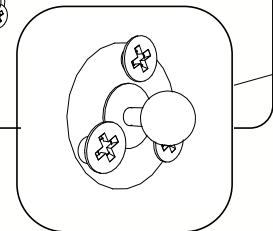


Kit Pistão a Gás
60n



J

Siga Marcação



Dicas para assegurar a garantia e prolongar a vida útil do seu móvel

Limpeza

Use um pano macio ou um papel toalha levemente umedecido com água e sabão neutro. Substâncias ácidas, básicas e abrasivas devem ser evitadas.

Manutenção

Para garantir estabilidade e durabilidade, é recomendado reapertar os parafusos de tempos em tempos.

Ventilação

A falta de ventilação e excesso de calor pode prejudicar a durabilidade e acabamento do produto.

Manuseio e Armazenamento

O produto deve permanecer em local que ofereça proteção, devendo ser evitada a exposição à umidade, calor, luz solar, poeiras e sujeiras. Este produto não é recomendado a instalação em áreas externas.





madeira
madeira
GABE
GASA

V.03

Agora que você já comprou o seu móvel, ele merece ser montado do jeito certo.

Erros de montagem causam mais de **60%** dos danos em móveis.

Por que contratar?

Tranquilidade do **início ao fim** da montagem



PROFISSIONAIS QUALIFICADOS

Especialistas certificados na **MadeiraMadeira Serviços**.



FERRAMENTAS PROFISSIONAIS

que **protegem** seus móveis.



AGENDAMENTO EM 24 HORAS

escolha a data e o turno **ideais para** você.



GARANTIA DE 3 MESES

de cobertura **completa**.

Mais de 1 MILHÃO DE MONTAGENS
★ com avaliação **4.7** ★

Mariana S., São Paulo

"Chegaram no horário e montaram tudo rapidamente. Serviço incrível!"



Carlos R., Belo Horizonte

"Tentei montar sozinho e foi um desastre. Com a **MadeiraMadeira Serviços** ficou perfeito."



Ana P., Rio de Janeiro

"Agendamento ágil e **montagem pontual e perfeita**. Recomendo demais!"



Agende agora pelo QR Code



Madeira**Madeira** Serviços · Atendimento em todo o Brasil

Escaneie o QRCode