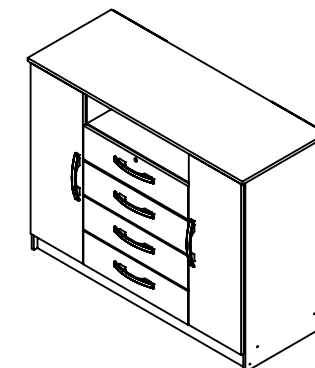
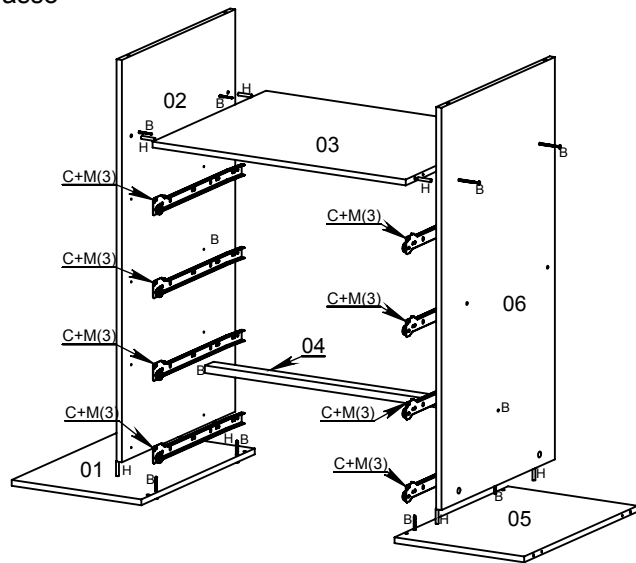


Codigo	Descrição	Compr	Larg	Qtde.
535	Lateral Esquerda	921	450	1
536	Lateral Direita	921	450	1
537	Divisão Esquerda	826	450	1
538	Divisão Direita	826	450	1
539	Rodapé Frontal	1174	83	1
540	Rodapé Traseiro	1174	83	1
541	Prateleira Móvel	285	380	2
542	Base Direita	297	450	1
543	Base Esquerda	297	450	1
544	Tampo Gaveta	580	450	1
545	Tampo	1204	470	1
546	Lateral Gaveta	400	95	8
547	Contra Fundo Gav	531	80	4
548	Porta Lateral	830	293	2
549	Frente Gaveta	588	163	3
550	Trava Gaveta	580	35	1
551	Fundo Gaveta	554	405	4
552	Traseiro Lateral Maior	850	300	2
553	Traseiro Gaveta	685	295	2
3394	Frente Gaveta c/Chave	588	163	1

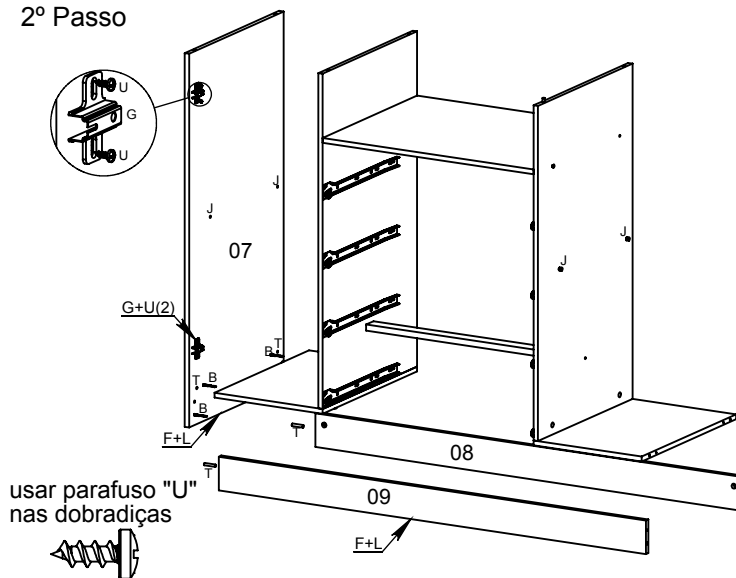
ASPECTO FINAL


ACESSÓRIOS		B	C	D	E	F	G	H																	
A	Qt.12	Qt.18	Qt. 4	Qt.6	Qt. 18	Qt.6	Qt.4	Qt.40																	
	Parafuso 40 x 25		Corrediça 350 mm		Porca Cilindrica																				
i	Qt.1	J	Qt.8	K	Qt.16	L	Qt.45	M	Qt.104	N	Qt.16	O	Qt.1	P	Qt.8	Q	Qt.4	R	Qt.4	S	Qt.1	T	Qt.1	U	Qt.16
	Cola Sache		Suporte Prat.		Cantoneira Metal		Prego 8X8		Parafuso 3,5 X12		Prego 12X12		Perfil H		Fixador Fundo		Calço		Pé Plastico		Fechadura		Cantoneira Fechadura		Parafuso 4,0X12

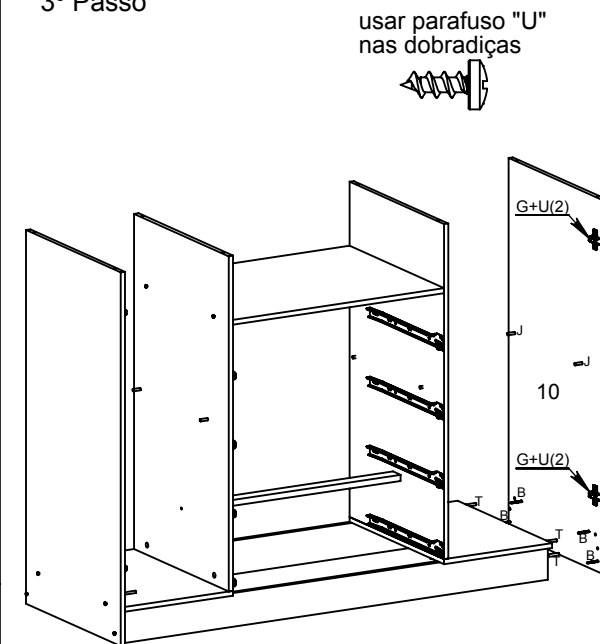
1º Passo



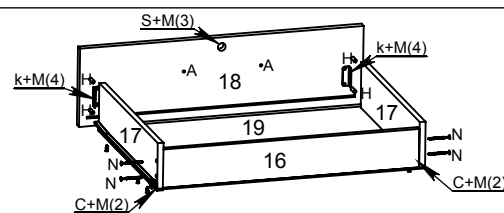
2º Passo



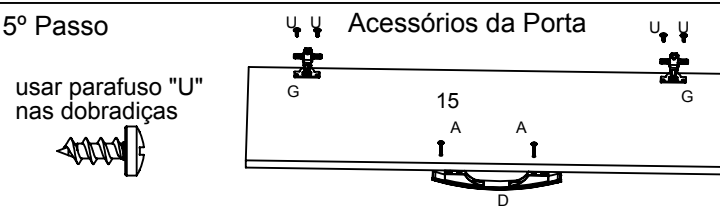
3º Passo



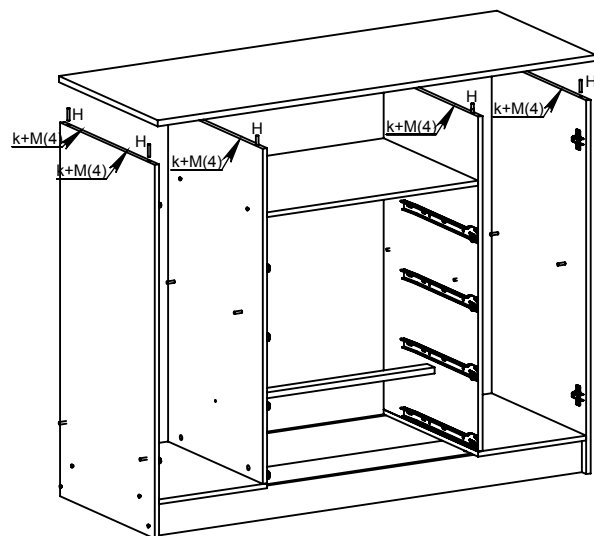
4º Passo



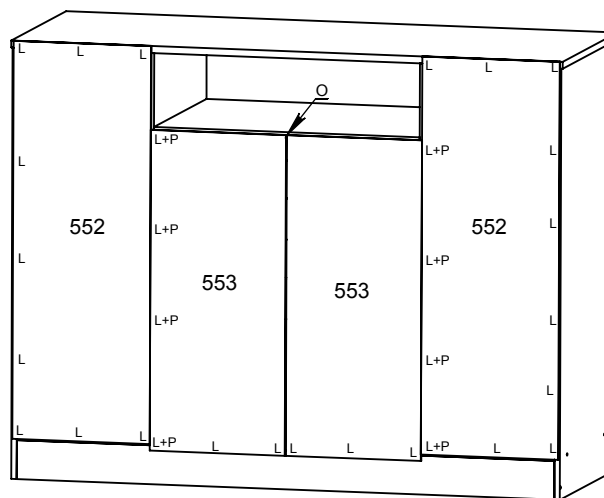
5º Passo



6º Passo



7º Passo



8º Passo

