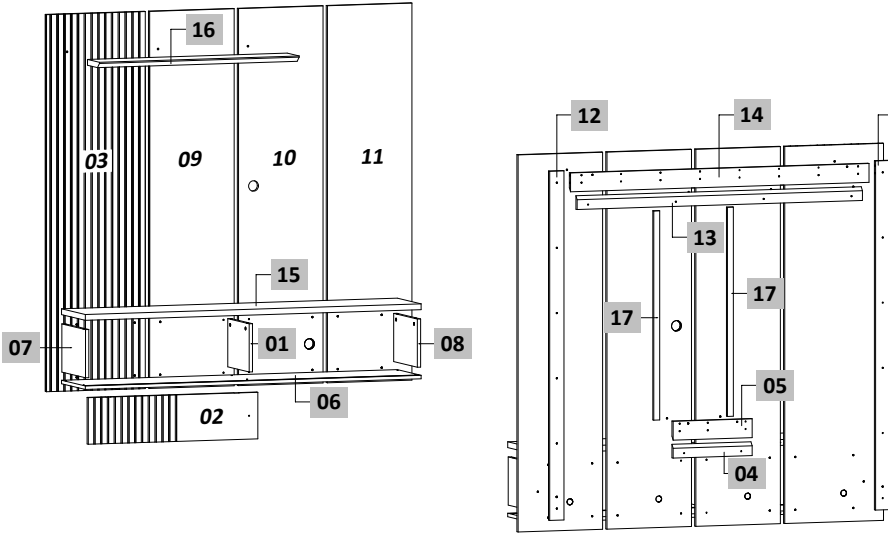


CÓDIGO DE PEÇAS | CODE OF PIECES | CÓDIGO DE PIEZAS



Edição: | Edition: | Edición: **20/11/2024**




INSTRUÇÕES | INSTRUCTIONS | INSTRUCCIONES

- Prepare a montagem do móvel próximo ao local que ele ficará definitivamente e evite deslocá-lo depois de montado;
- Forre o chão com papelão ou similar e utilize a isomanta que vem entre as peças para evitar o contato entre elas durante a montagem;
- Monte o móvel obedecendo a ordem numérica da **sequência de montagem (S.M.)**, identificando as peças pelo **código de peça (C.P.)** carimbado na mesma, de acordo com a tabela.

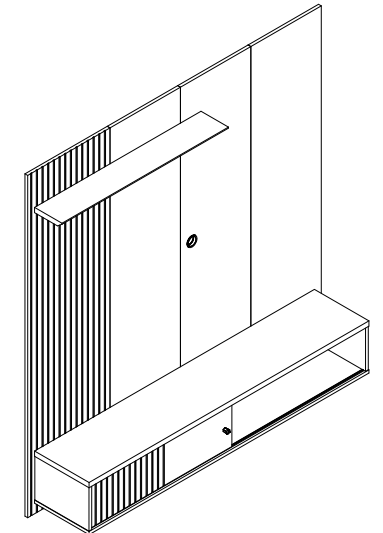
- Prepare the assembly of the close piece of furniture to the place that it will be definitively and avoid to move after done. Will be definitively and avoid to move after done;
- Cover the ground with cardboard or similar and use the isomanta that it comes among the pieces to avoid the contact among them during the assembly;
- Set up the piece of furniture obeying the numeric order of the **assembly sequence (S.M.)**, identifying the pieces by **code of piece (C.P.)** stamped in the same, in agreement with the table.

- Prepare la montaje del mobiliario proximo al lugar que estará definitivamente y evite mover después de hecho;
- Tape la suelo con cartón o similar y use la "isomanta" que viene entre las piezas para evitar el contacto entre ellos durante la montaje;
- Monte el mobiliario obedeciendo el orden numérico de la **sucesión de montaje (S.M.)**, identificando las piezas por el **código de piezas (C.P.)** de la misma estampado en esta, de acuerdo con la tabla.

*Dimensões em milímetros | Dimensions in millimeters | Dimensiones en milímetros

Pessoas necessárias para montagem People needed for assembly Personas necesarias para el montaje	Ferramentas necessárias para montagem (não fornecidas) Tools required for assembly (not supplied) Herramientas necesarias para el montaje (no suministradas)	Tempo Montagem Assembly time Tiempo montaje
 2 pessoas / 2 people / 2 personas	 Parafusadeira / Screwdriver / Destornillador Chave de Fenda e Phillips Martelo / Hammer / Martillo	 120 min







REF.:	CÓDIGO DA PEÇA CODE PIECE CÓDIGO DE PIEZA			DESCRIÇÃO DA PEÇA PART DESCRIPTION DESCRIPCIÓN DE PIEZA	MATÉRIA PRIMA FEEDSTOCK	DIMENSÕES* DIMENSIONS DIMENSIONES	QUANT. AMOUNT CANTIDAD
	CUMARU	CINAMOMO OFF WHITE	CUMARU OPALA				
01	204119.039	204119.026	204119.040	Divisão Division División	MDF	0,268 x 0,205 x 0,015	1
02	204120.039	204120.026	204120.040	Porta deslizante Sliding door Puerta deslizante	MDF	0,755 x 0,200 x 0,015	1
03	204121.039	204121.026	204121.040	Painel frisado Beaded panel Panel con cuentas	MDF	1,620 x 0,450 x 0,015	1
04	204122.009	204122.009	204122.009	Apoio inferior da parede Lower wall support Soporte de pared inferior	MDF	0,335 x 0,058 x 0,015	1
05	204123.009	204123.009	204123.009	Apoio inferior do painel Lower wall support Soporte de pared inferior	MDF	0,335 x 0,081 x 0,015	1
06	204124.039	204124.026	204124.040	Base Base Base	MDP	1,530 x 0,298 x 0,015	1
07	204125.039	204125.026	204125.040	Lateral esquerda Left side Lado izquierdo	MDP	0,297 x 0,205 x 0,015	1
08	204126.039	204126.026	204126.040	Lateral direita Right side Lado derecho	MDP	0,297 x 0,205 x 0,015	1
09	204127.039	204127.037	204127.039	Painel central esquerdo Left center panel Panel central izquierdo	MDP	1,620 x 0,385 x 0,015	1
10	204128.039	204128.037	204128.039	Painel central direito Right center panel Panel central derecho	MDP	1,620 x 0,385 x 0,015	1
11	204129.039	204129.037	204129.039	Painel lateral direito Right side panel Panel lateral derecho	MDP	1,620 x 0,385 x 0,015	1
12	204130.009	204130.009	204130.009	Travessa lateral Rear side panel Panel lateral trasero	MDP	1,480 x 0,065 x 0,015	2
13	204131.009	204131.009	204131.009	Apoio superior do parede Top wall support Soporte de pared superior	MDP	1,250 x 0,058 x 0,015	1
14	204132.009	204132.009	204132.009	Apoio superior do painel Upper panel support Soporte del panel superior	MDP	1,360 x 0,081 x 0,015	1
15	204133.039	204133.037	204133.039	Tampo Top Tampo	MDP	1,530 x 0,298 x 0,025	1
16	204134.039	204134.037	204134.039	Prateleira superior Top shelf Estante superior	MDP	0,908 x 0,148 x 0,025	1
17	204135.009	204135.009	204135.009	Gabarito para fixar cunha Template to fix wedge Plantilla para fijar cuña	MDP	1,000 x 0,030 x 0,015	2




ACESSÓRIOS | ACCESSORIES | ACCESORIOS


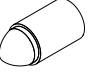
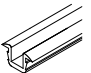
PARAFUSOS | Screw | Tornillo

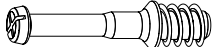
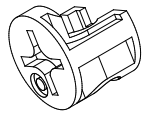
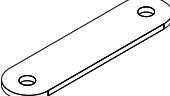
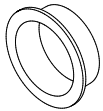
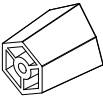
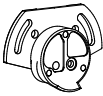
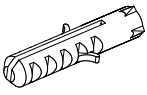

CÓDIGO | CODE

A		Parafuso Screw Tornillo 5,0x70	6x	102100018
B		Parafuso Screw Tornillo 5,0x50 (Estrutural)	21x	102100045
C		Parafuso Screw Tornillo 3,5x40	4x	102100012
D		Parafuso Screw Tornillo 3,5x25	40x	102100004
E		Parafuso Screw Tornillo 3,5x14	8x	102100003
F		Parafuso Screw Tornillo 3,5x14	30x	102100003



RELAÇÃO DE COR DOS ACESSÓRIOS COLOR RATIO OF ACCESSORIES RELACIÓN DE COLOR DE ACCESORIOS

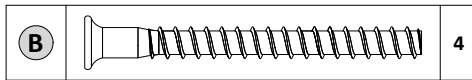
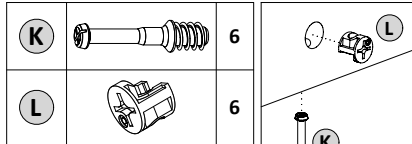
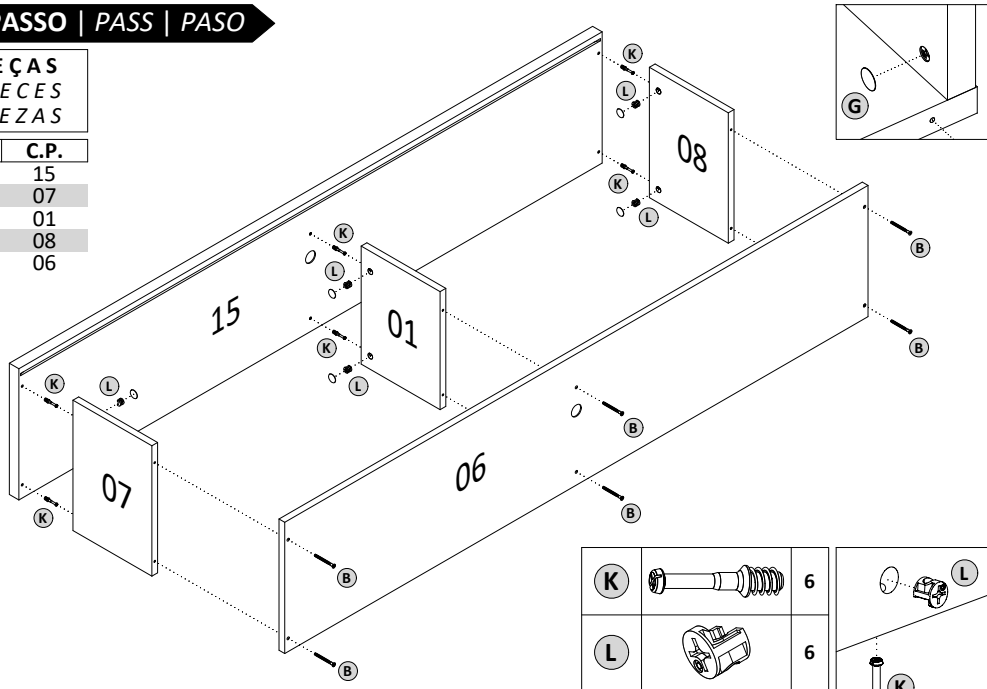
LETRA LETTER	DESCRIÇÃO / DESCRIPTION / DESCRIPCIÓN	MATÉRIA PRIMA FEEDSTOCK	COR COLOR	QUANT. AMOUNT CANTIDAD	CÓDIGO CODE
G	 Tapa furo adesivo 18mm Adhesive hole cover 18mm Tapa agujero adhesivo 18mm	Plástico Plastic	Off White	6	102080216
			Cumaru	6	102080286
			Opala	6	102080289
H	 Giz p/ correção Touch-up chalk Tiza correctora	Cera Wax	Off White	1	102140008
			Cinamomo	1	102140027
			Cumaru	1	102140026
			Opala	1	102140025
I	 Trilho 4/8 1499 mm Rail 4/8 1499 mm Carril 4/8 1499 mm	Plástico Plastic	Cumaru	1	102070681
			Off White	1	102070679
			Opala	1	102070682

LETRA LETTER	DESCRIÇÃO DESCRIPTION DESCRIPCIÓN	MATÉRIA PRIMA FEEDSTOCK	QUANT. AMOUNT CANTIDAD	CÓDIGO CODE
J	 Cavilha 6x30mm Dowel 6x30mm Clavija 6x30mm	Madeira Wood Madera	10	102050001
K	 Pino girofix 5,0x30mm Girofix pin 5,0x30mm Pino girofix 5,0x30mm	Metal	6	102050007
L	 Castanha girofix 12x10mm Girofix chestnut 12x10mm Castaña girofix 12x10mm	Metal	6	102050006
M	 Chapa fixadora 50x13 Fixing plate 50x13 Placa fijadora 50x13	Metal	15	102050018
N	 Guia cabo 45x17mm Cable guide 45x17mm Guía de cable 45x17mm	Plástico Plastic	2	102060070
O	 Puxador Hexa Dourado Golden hexa puller Tirador hexa dorado	Plástico Plastic	1	102020051
P	 Roldana inferior Lower pulley Polea inferior	Plástico Plastic	2	102040005
Q	 Roldana guia Guide pulley Polea guia	Plástico Plastic	2	102040005
R	 Bucha para parede 8mm Bucha for wall 8mm Buja para pared 8mm	Plástico Plastic	6	102060079
S	 SACHE COLA Sache de cola 12g Sachet of glue 0,42oz Bolsita de pegamento 0,42oz	Cola Glue	2	102050020
T	 Etiqueta resinada Resin label Etiqueta de resina	Plástico Plastic	1	102080013

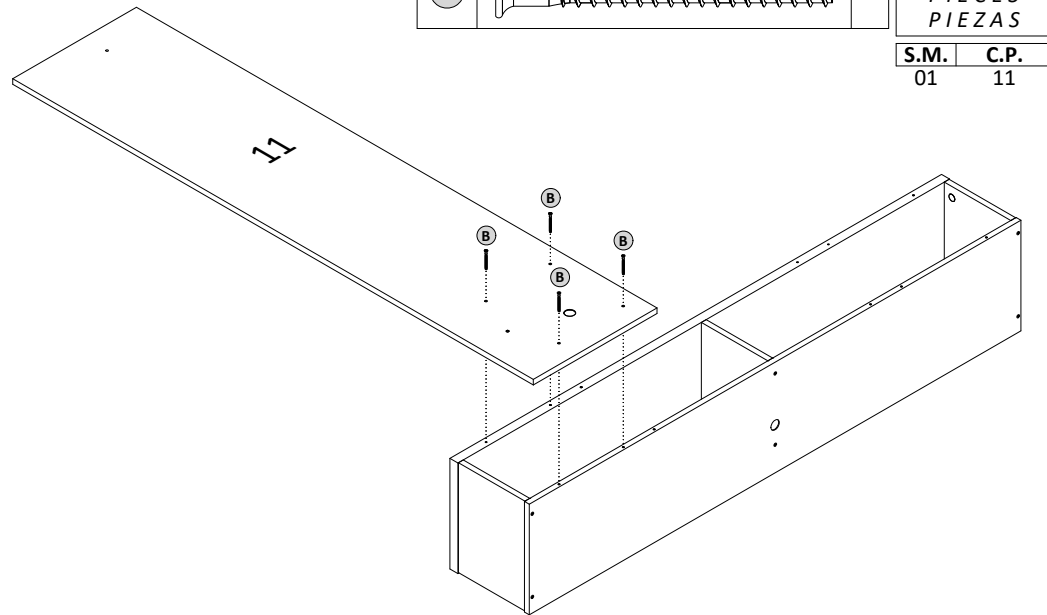
1º PASSO | PASS | PASO

PEÇAS
PIECES
PIEZAS

S.M.	C.P.
01	15
02	07
03	01
04	08
05	06

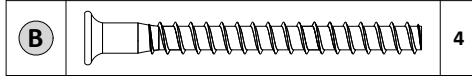


3º PASSO | PASS | PASO

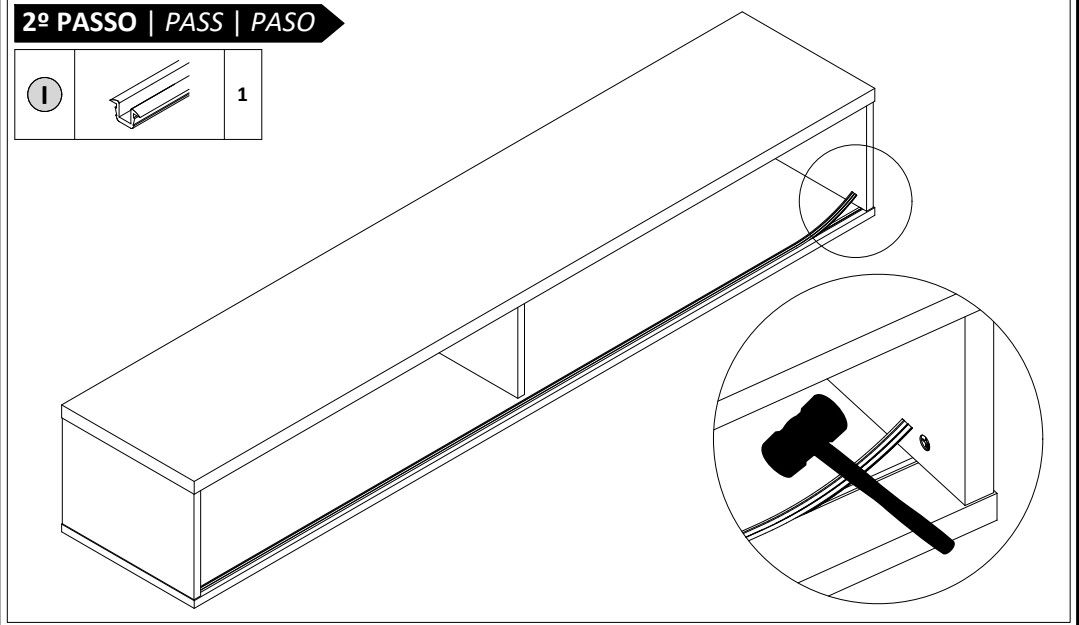
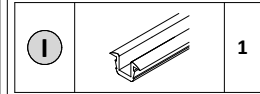


PEÇAS
PIECES
PIEZAS

S.M.	C.P.
01	11



2º PASSO | PASS | PASO

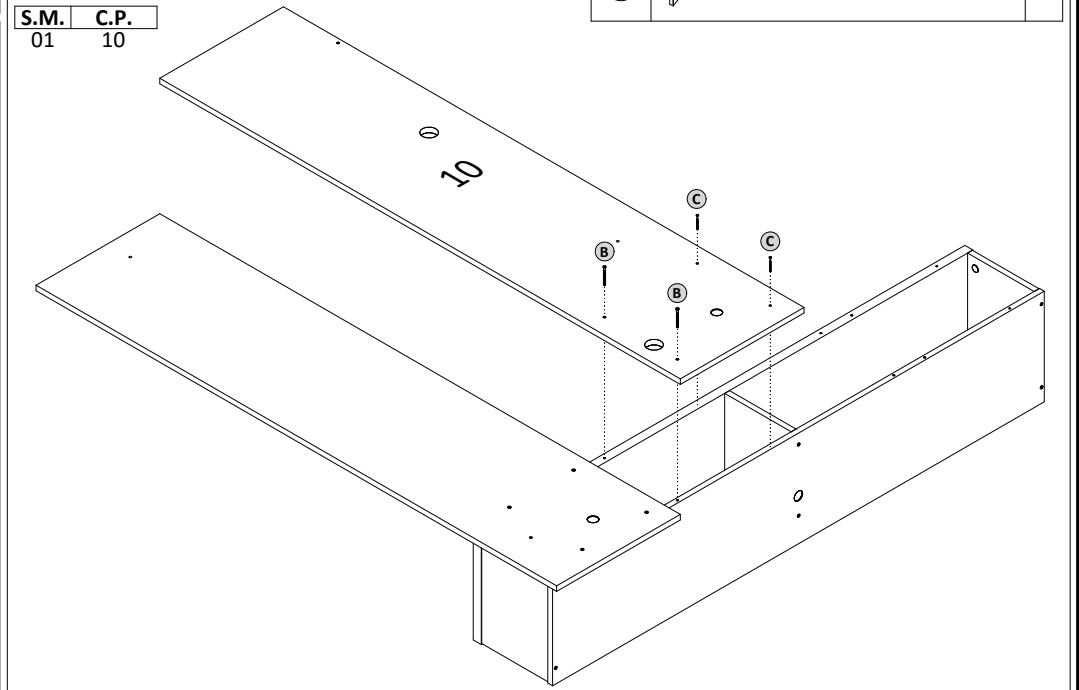


4º PASSO | PASS | PASO

PEÇAS
PIECES
PIEZAS

S.M.	C.P.
01	10

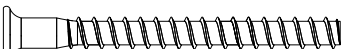
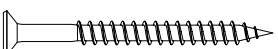
B		2
C		2

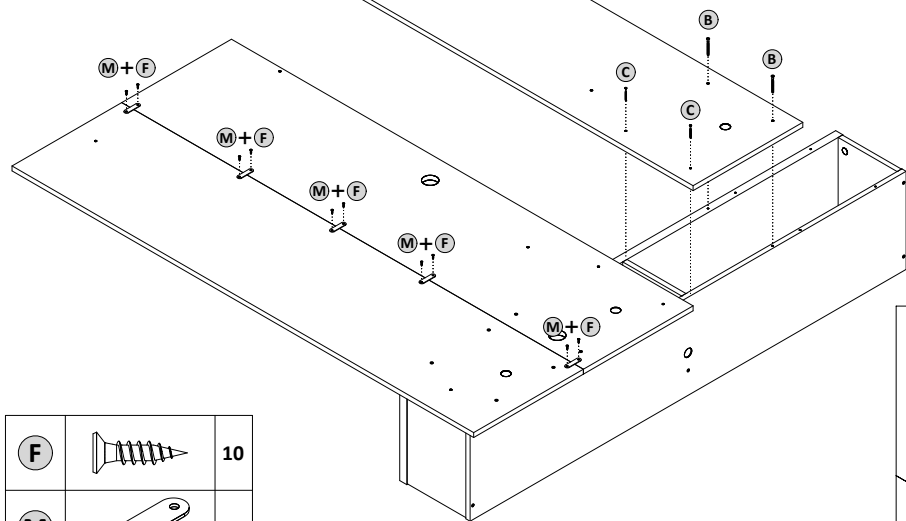


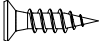

5º PASSO | PASS | PASO

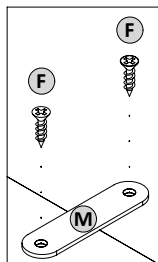
PEÇAS
PIECES
PIEZAS

S.M.	C.P.
01	09

B		2
C		2




F		10
M		5

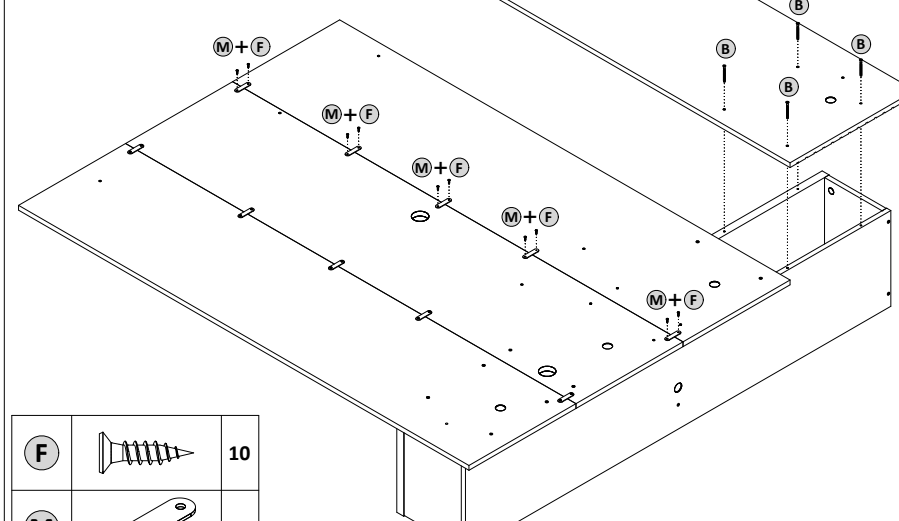


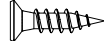

6º PASSO | PASS | PASO

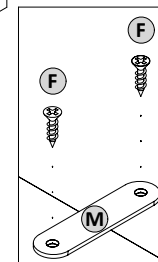
PEÇAS
PIECES
PIEZAS

S.M.	C.P.
01	03

B		4
----------	--	---



F		10
M		5

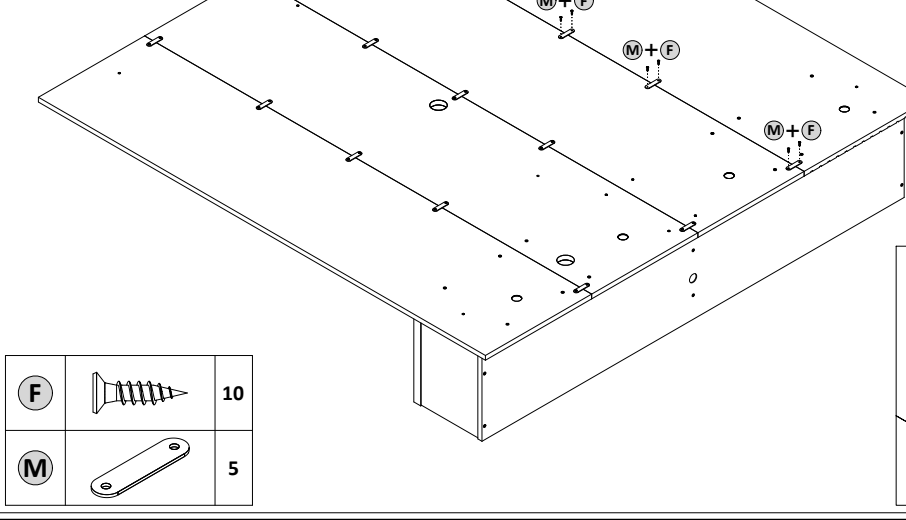


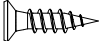

7º PASSO | PASS | PASO

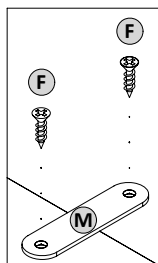
PEÇAS
PIECES
PIEZAS

S.M.	C.P.
01	09

B		2
C		2



F		10
M		5



8º PASSO | PASS | PASO

ATENÇÃO

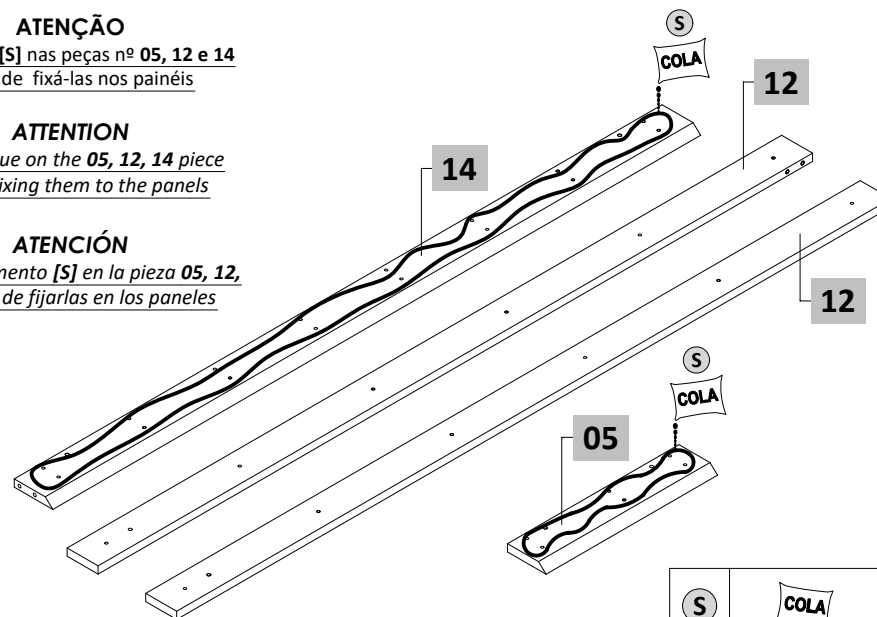
Passar cola [S] nas peças nº 05, 12 e 14 antes de fixá-las nos painéis

ATTENTION

Pass [S] glue on the 05, 12, 14 piece before fixing them to the panels

ATENCIÓN

Pasar pegamento [S] en la pieza 05, 12, 14 antes de fijarlas en los paneles

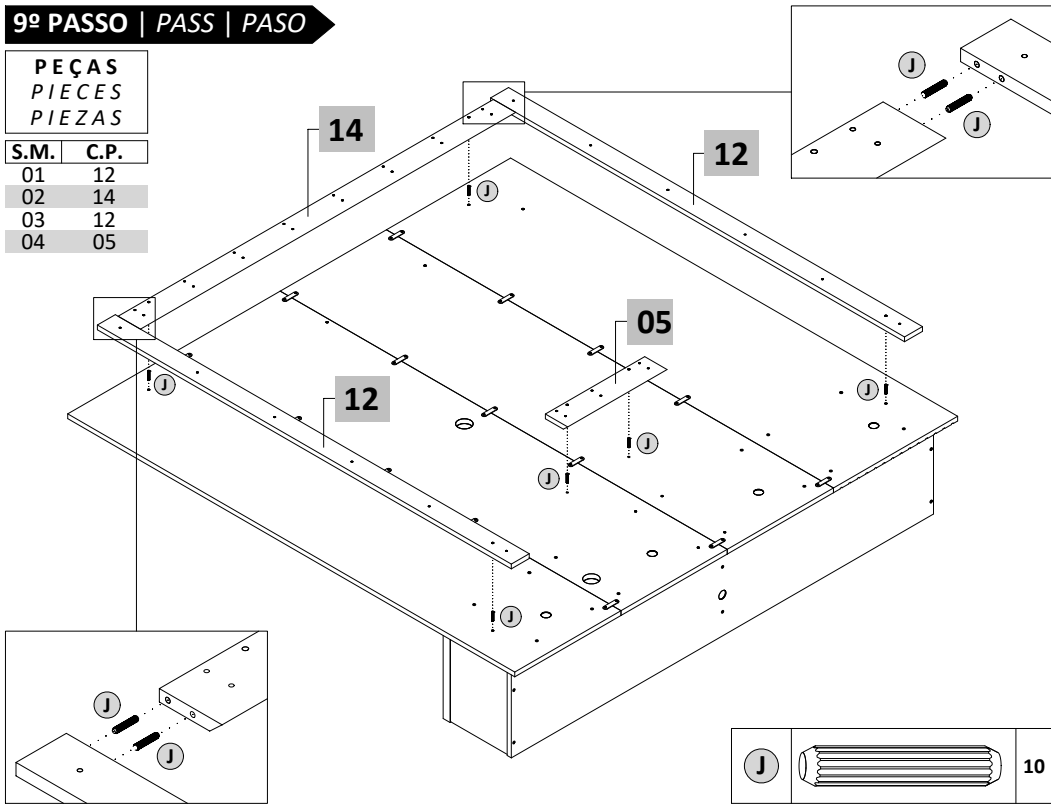


S		2
----------	---	---

9º PASSO | PASS | PASO

PEÇAS
PIECES
PIEZAS

S.M.	C.P.
01	12
02	14
03	12
04	05

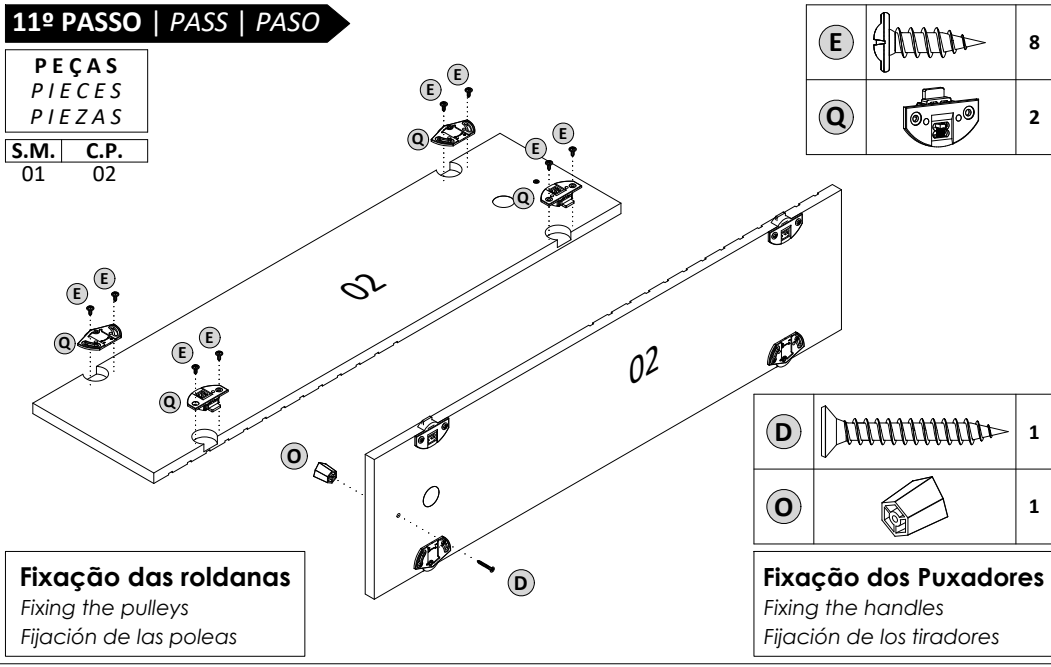


J		10
---	--	----

11º PASSO | PASS | PASO

PEÇAS
PIECES
PIEZAS

S.M.	C.P.
01	02



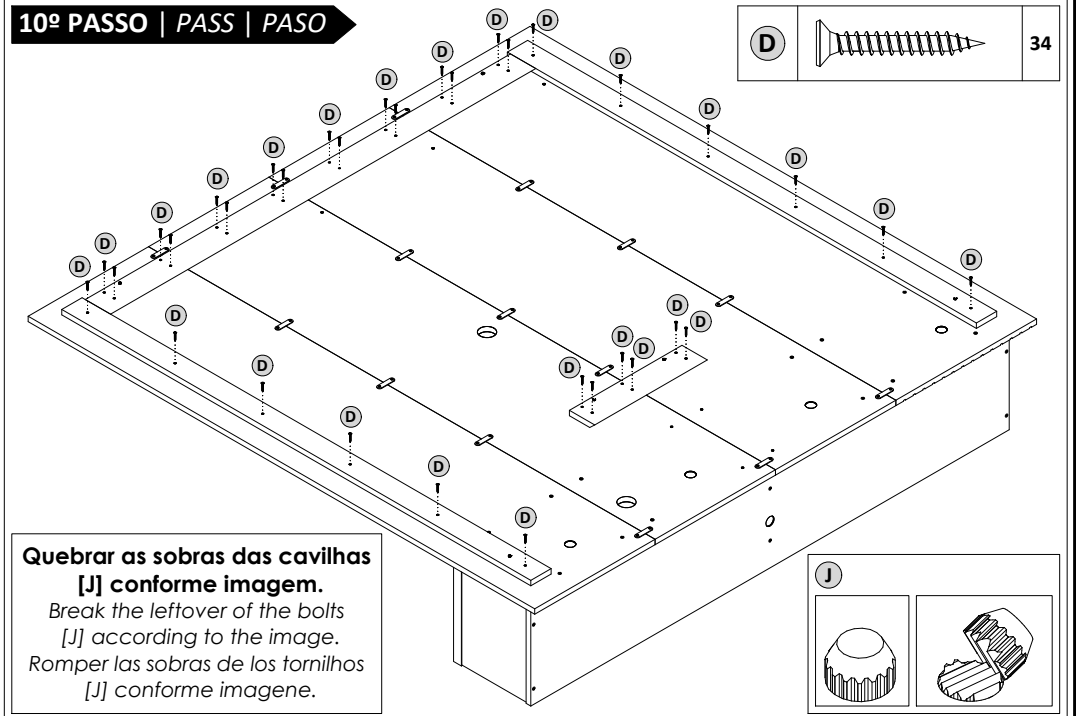
E		8
Q		2

D		1
O		1

Fixação das roldanas
Fixing the pulleys
Fijación de las poleas

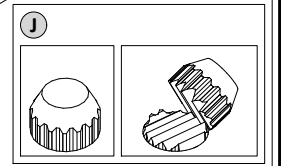
Fixação dos Puxadores
Fixing the handles
Fijación de los tiradores

10º PASSO | PASS | PASO



D		34
---	--	----

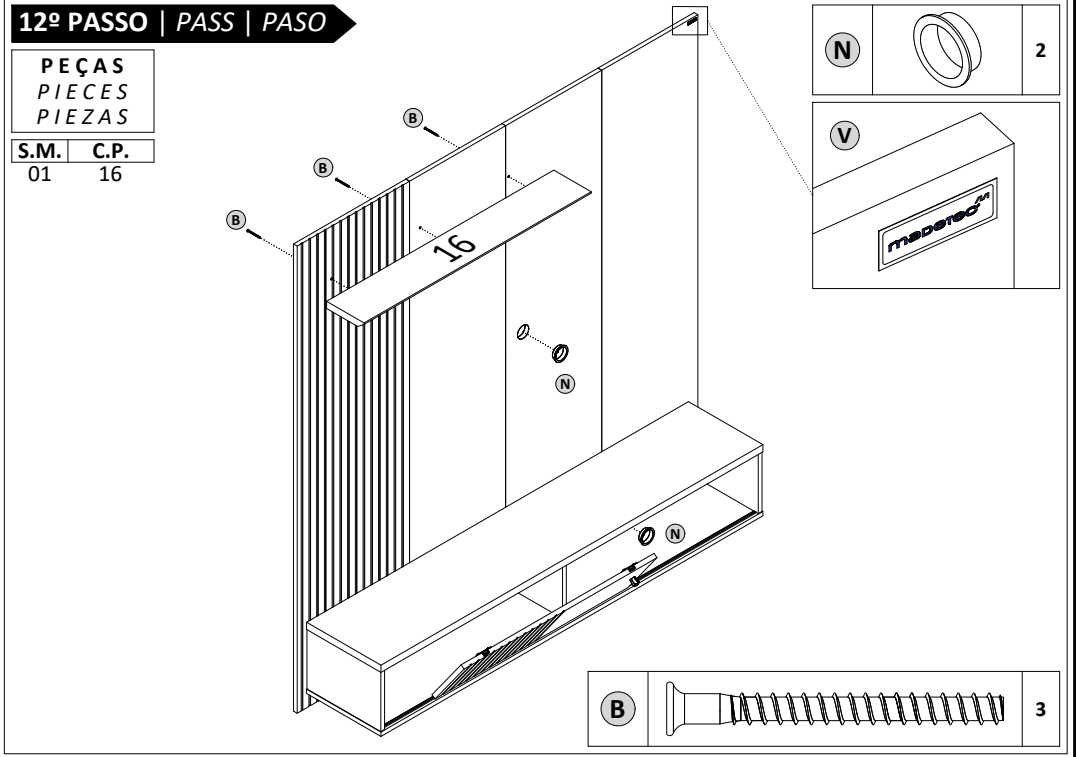
Quebrar as sobras das cavilhas [J] conforme imagem.
Break the leftover of the bolts [J] according to the image.
Romper las sobras de los tornillos [J] conforme imagen.



12º PASSO | PASS | PASO

PEÇAS
PIECES
PIEZAS

S.M.	C.P.
01	16



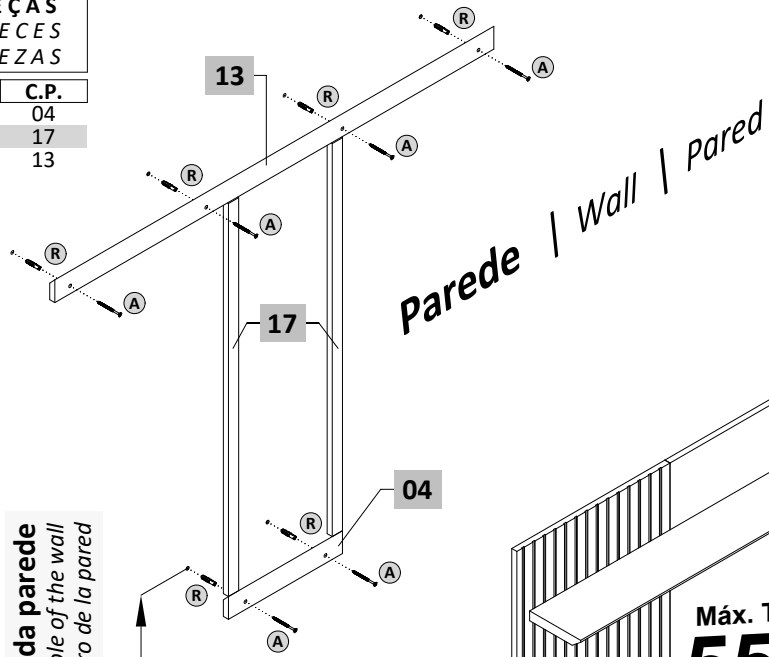
N		2
V		

B		3
---	--	---

13º PASSO | PASS | PASO

PEÇAS
PIECES
PIEZAS

S.M.	C.P.
01	04
02	17
03	13



Medida do piso até o furo da parede
Measure from the floor up to the hole of the wall
Medir desde el suelo hasta el agujero de la pared

0,780 m

Máx. TV
55"

madetecTM
HOVENS PARA SEU BEM ESTAR

Este produto deve ser usado com a TV fixada no painel.
This product should be used with the TV fixed to the panel.

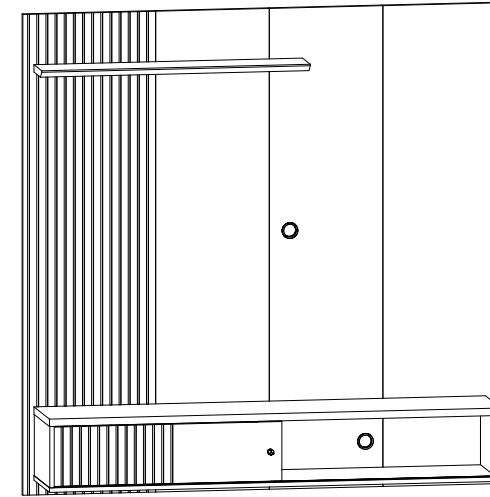
Este producto debe ser utilizado con el televisor fijado al panel.

Altura da bancada sugerida
Suggested bench height
Altura de la bancada sugerida

0,700 m

(A)		6
(R)		6

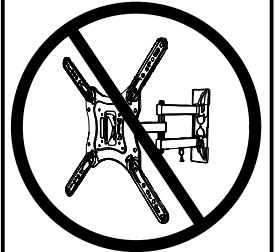
ASPECTO FINAL | FINAL ASPECT



→ 1,605 m ↑ 1,620 m ↯ 0,330 m

Dimensão do Produto:
Product dimensions:
Dimensiones del producto:

**ATENÇÃO
WARNING
ATENCIÓN**



PRODUTO NÃO INDICADO PARA USO DE SUPORTE ARTICULADO PARA TV

PRODUCT NOT INDICATED FOR SUPPORT USE ARTICULATED FOR TV

PRODUCTO NO INDICADO PARA USO DE SOPORTE ARTICULADO PARA TV



Máx. 1kg = 35oz



Máx. 5kg = 175oz



Máx. 25kg = 880oz



CUIDADOS ESPECIAIS | SPECIAL CARES | CUIDADOS ESPECIALES:

LIMPEZA: Pano limpo umedecido em água e sabão neutro - **BRILHO:** Flanela seca

CLEANING: Clean cloth humidified in water and neutral soap - **SHINE:** Dry flannel

LIMPIEZA: Tela limpia humedecida en la agua y el jabón neutro - **BRILLO:** Franela seca