

# itatiaia BALCÃO 2 PORTAS 70 FLORENÇA

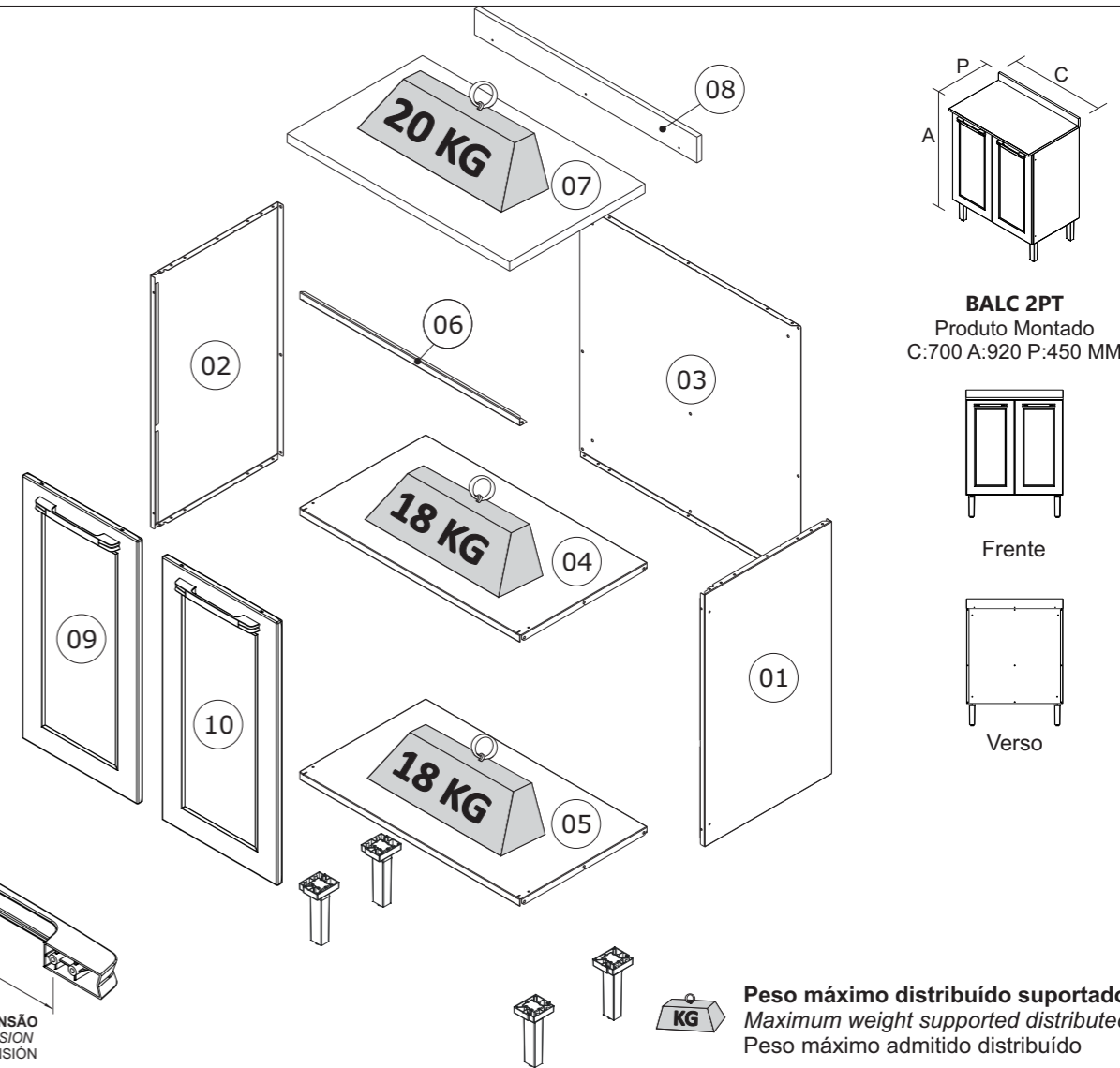
## BALC 2PT-70 FLORENÇA

ORIENTAÇÃO DE MONTAGEM  
ASSEMBLY INSTRUCTION  
ORIENTACIÓN DE ARMADO  
1000013829 - 25/01/2023



CORPO / CARCASS / CAJA					
Nº	CÓDIGO CODE CÓDIGO	DESCRIÇÃO / DIMENSÃO DESCRIPTION / DIMENSION (mm) DESCRIPCIÓN / DIMENSIÓN (mm)	MATERIAL / ACABAMENTO MATERIAL / FINISH MATERIAL / TERMINACIÓN	QUANTIDADE QUANTITY CANTIDAD	
01	300000919	LATERAL-E DIR IG2A-70 BRA	AÇO/STEEL/ACERO - BRANCO/WHITE/BLANCO	1	
02	300001061	LATERAL ESQ IG3GI-105 BRA	AÇO/STEEL/ACERO - BRANCO/WHITE/BLANCO	1	
03	300000901	COSTA-E IG2A-70 BRA	AÇO/STEEL/ACERO - BRANCO/WHITE/BLANCO	1	
04	300001056	FUNDO IG2-70 BRA	AÇO/STEEL/ACERO - BRANCO/WHITE/BLANCO	1	
05	3000012030	FUNDO PAN 4PT-70 POP BRA	AÇO/STEEL/ACERO - BRANCO/WHITE/BLANCO	1	
06	3000001013	CALHA SUPERIOR IPLD-70 BRA	AÇO/STEEL/ACERO - BRANCO/WHITE/BLANCO	1	
07	3100023867	TAMPO RT 70X435X15 NMQ-BP	MDP BP - NERO MARQUINA	1	
08	3100022241	REGUA 70X70X15 NMM-BP	MDP BP - NERO MARQUINA	1	

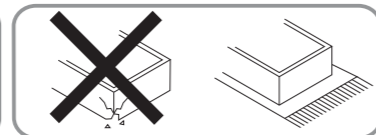
PORTAS / DOORS / PUERTAS - ABERTURA LADO DIREITO / RIGHT SIDE OPENING / APERTURA LADO DERECHO					
Nº	CÓDIGO CODE CÓDIGO	DESCRIÇÃO / DIMENSÃO DESCRIPTION / DIMENSION (mm) DESCRIPCIÓN / DIMENSIÓN (mm)	MATERIAL / ACABAMENTO MATERIAL / FINISH MATERIAL / TERMINACIÓN	QUANTIDADE QUANTITY CANTIDAD	
9	3000007514	PORTA ALTA-35 LARA CLASS DIR BRA	AÇO/STEEL/ACERO - BRANCO/WHITE/BLANCO	1	
9	3000012260	PORTA ALTA-35 LARA CLASS DIR GFT	AÇO/STEEL/ACERO - GRAFITE/GRAPHITE/GRAFITO	1	
10	3000007517	PORTA ALTA-35 LARA CLASS ESQ BRA	AÇO/STEEL/ACERO - BRANCO/WHITE/BLANCO	1	
10	3000012259	PORTA ALTA-35 LARA CLASS ESQ GFT	AÇO/STEEL/ACERO - GRAFITE/GRAPHITE/GRAFITO	1	



Sugestão da quantidade de pessoas necessárias para montagem e fixação do produto na parede.

Tip of the number of people required for product assembly and wall mounting.

**SAC**  
+55 0800 941 0144  
www.minhaitatiaia.com.br



**Montagem**  
Mounting  
Montaje

Consejo de la cantidad de personas necesarias para el montaje de productos y montaje de la pared.

PUXADOR / DIMENSÃO  
HANDLE / DIMENSION  
TIRADOR / DIMENSIÓN

**Peso máximo distribuído suportado**  
Maximum weight supported distributed  
Peso máximo admitido distribuído

**A1 - 1000000216 - PARAF. PHS.FL-4,8x45mm**  
08

**A3 - 1000000202 - PARAF.PHS.FL- 3/16x1/4**  
10

**A6 - 1000000209 - PARAF.PHS.CTP-4,2x13mm**  
05

**A8 - 1000000233 - PARAF.PHS.CP-4,2x9,5mm**  
12

**A11 - 1000000211 - 3,5x25 CP**  
04

**A13 - 1000000227 - PARAF.PHS.CC-3,5x14mm**  
28

**A15 - 1000000204 - PORCA 3/16**  
10

**F19 - 1000000291 - Ø10mm - BRA**  
02

**TAMPA PLÁSTICA CABEÇA PARAFUSO**  
SCREW HEAD CAP  
TAPA CABEZA TORNILLO

**F42 - 1000000276 - Ø8mm**  
04

**BUCHA PLÁSTICA C/ CABEÇA**  
BUSHING WITH PLASTIC HEAD  
TARUGO CON CABEZA PLÁSTICA

**F46 - 3000004178 - 45x18x28mm - BRA**  
04

**APOIO PLÁSTICO DOBRADIÇA LATERAL**  
SIDE HINGE PLASTIC SUPPORT  
APOYO PLÁSTICO BISAGRA LATERAL

**F47 - 3000004163 - Ø6mm - BRA**  
04

**BATOQUE PORTA - PVC**  
PVC STOPPER  
TOPE PARA PUERTA - PVC

**F48 - 1000000281 - Ø13mm - BRA**  
08

**TAMPA PLÁSTICA CABEÇA PARAFUSO**  
PLASTIC SCREW HEAD CAP  
TAPA PLÁSTICA CABEZA TORNILLO

**F49 - 1000000277 - Ø4,5mm - BRA**  
06

**TAPA FURO PLÁSTICO**  
PLASTIC BORE CAP  
TAPA AGUJERO DE PLÁSTICO

**F73 - 1000000329 - 26 MM**  
04

**DOBRADIÇA METÁLICA**  
FRAME WING  
BISAGRA

**F124 - 1000000186 - 17xØ12mm - BRA**  
04

**BUCHA PLÁSTICA PUXADOR**  
HANDLE SCREW ANCHOR  
TARUGO TIRADOR

**F145 - 3000010909 - 77x67x18MM PTO**  
04

**BASE PÉ PLÁSTICA**  
LEG BASE  
BASE DE PATA PLÁSTICA

**F358 - 1000012489 - 174x48x43 MM - PTO**  
04

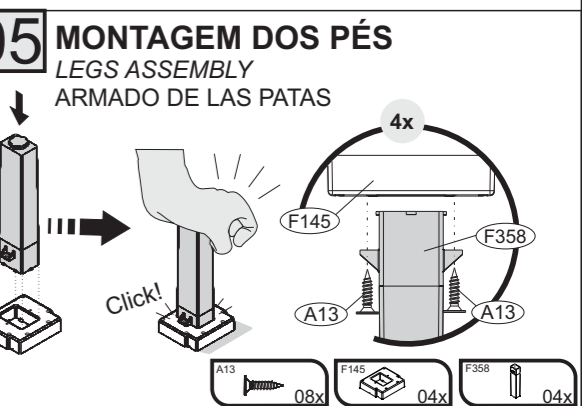
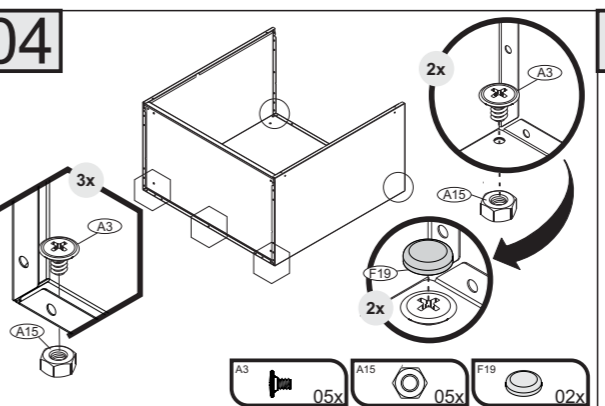
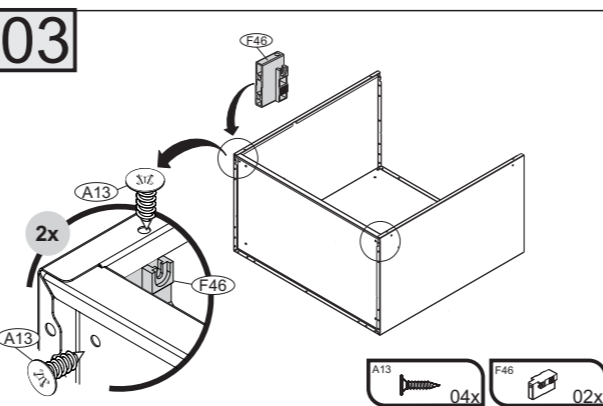
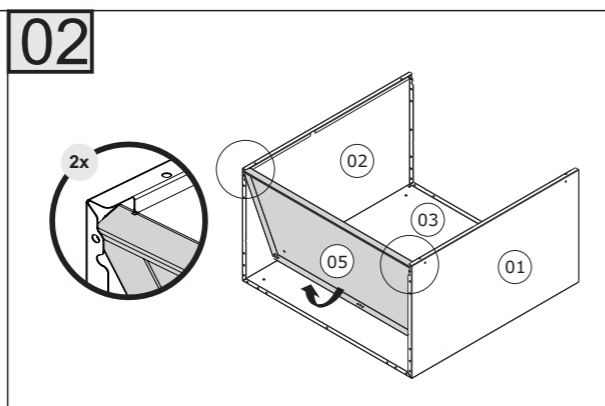
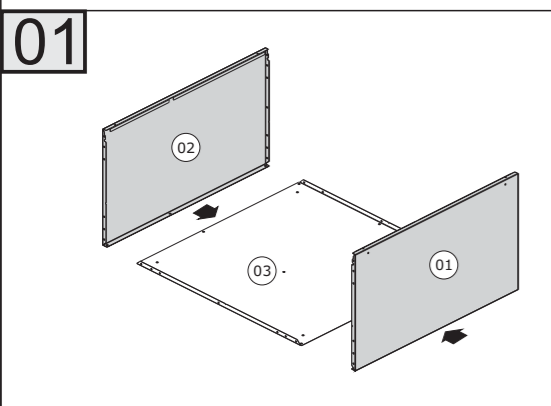
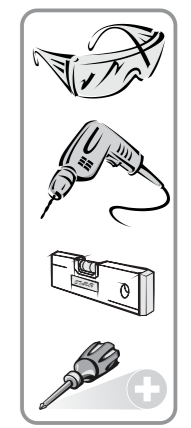
**PÉ PLÁSTICO C/REGULAGEM**  
ADJUSTABLE PLASTIC FOOT  
PATA DE PLÁSTICO AJUSTABLE

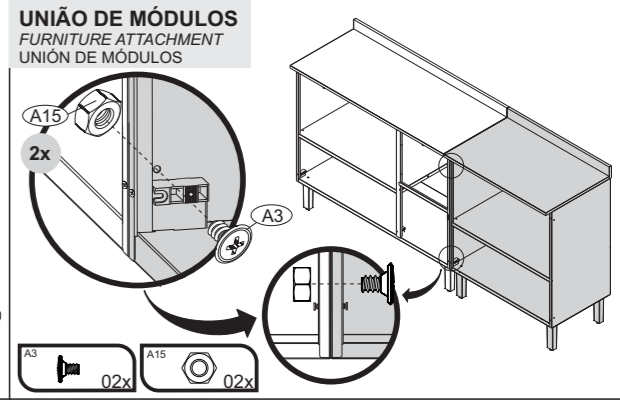
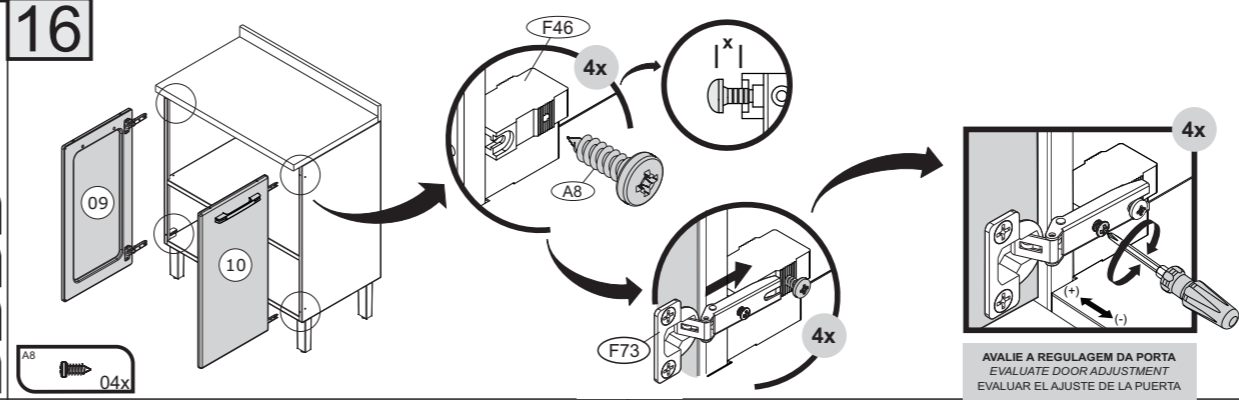
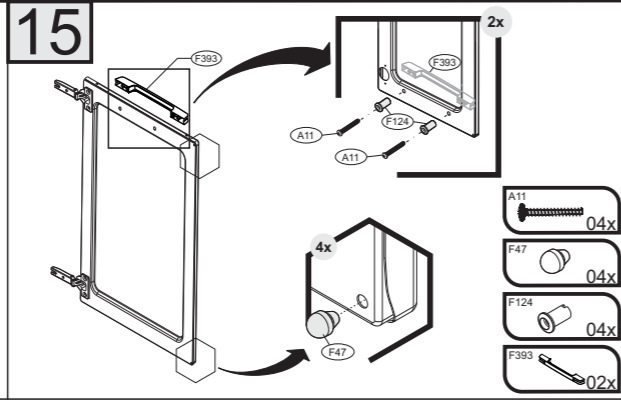
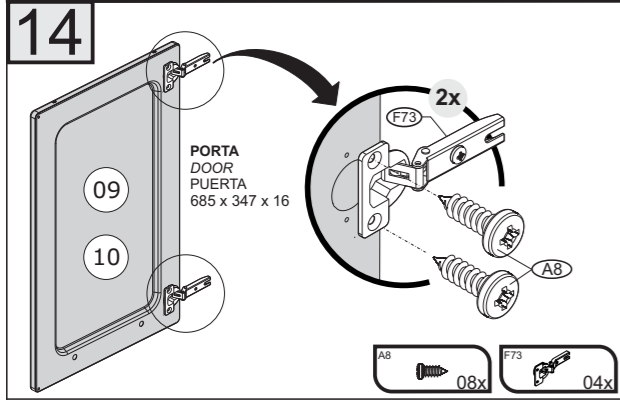
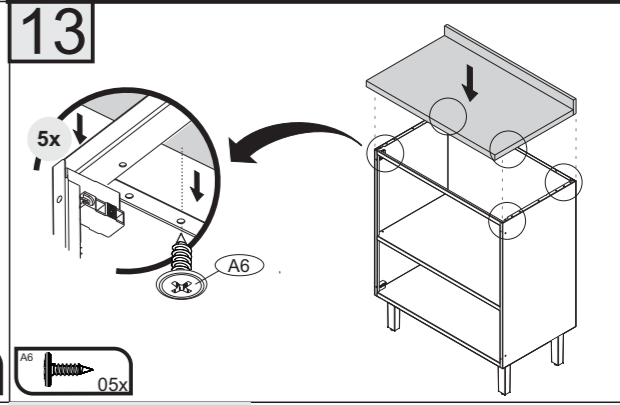
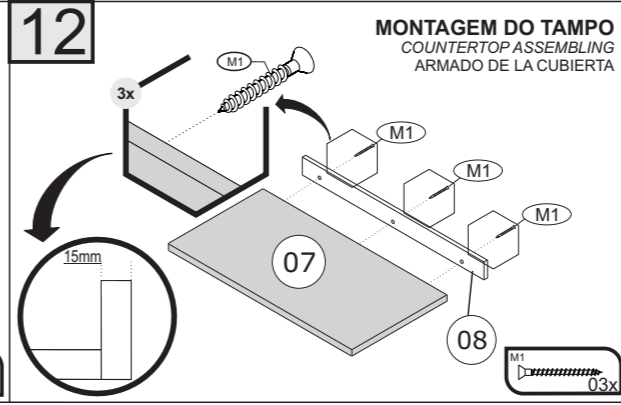
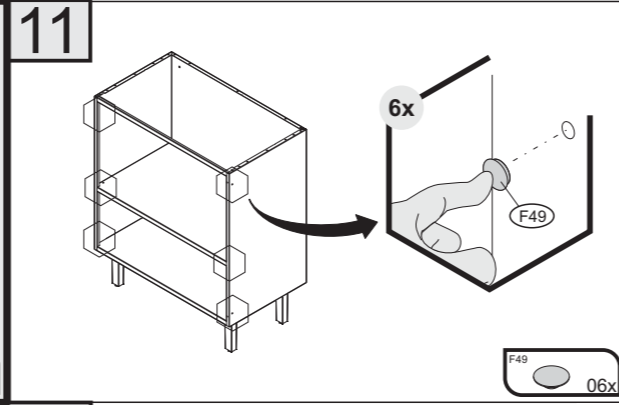
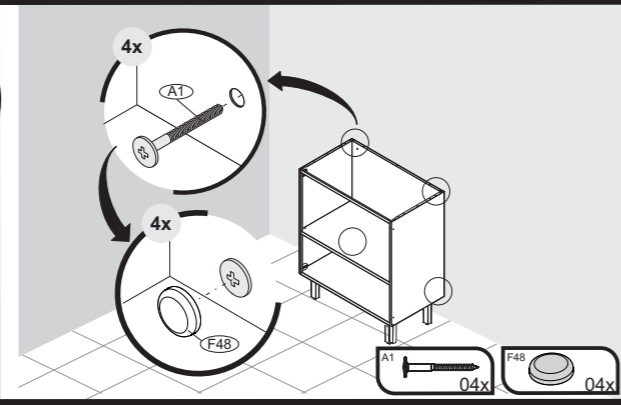
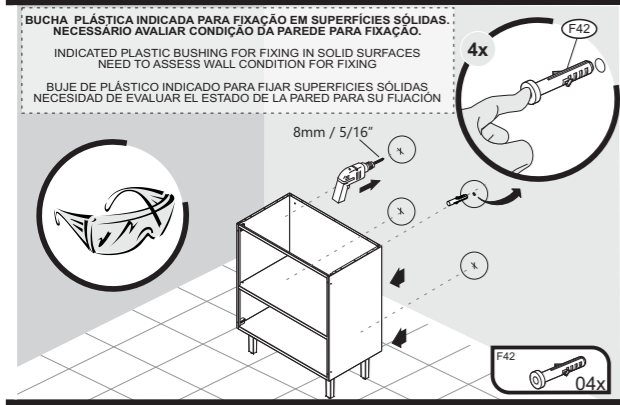
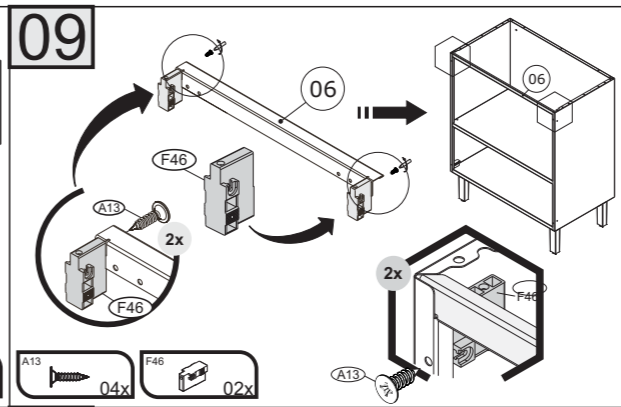
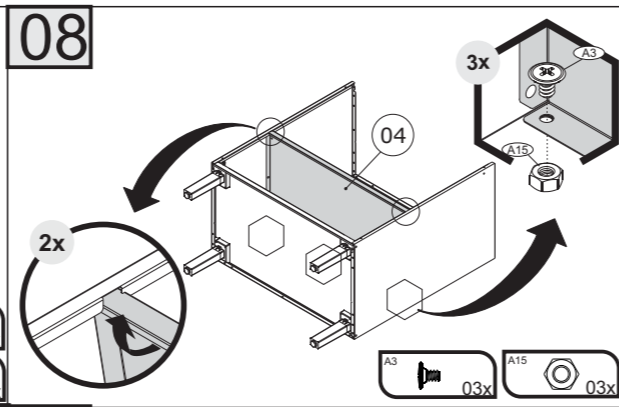
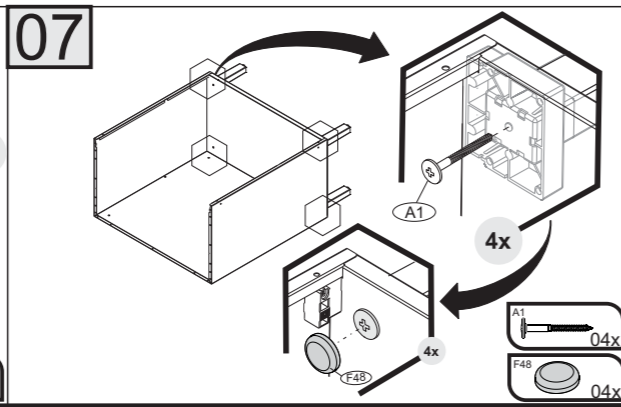
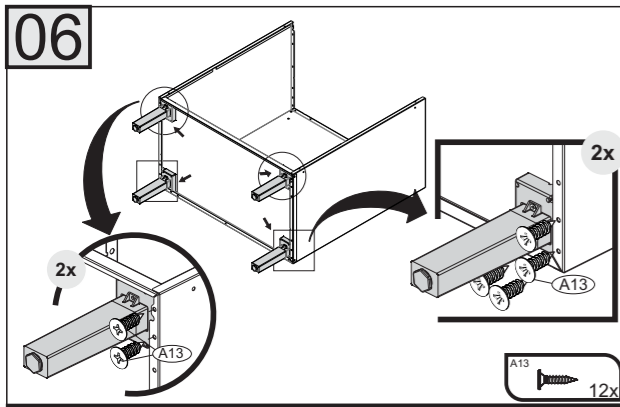
**F393 - 1000013874 - 240x25x18mm - Metal. onix**  
02

**PUXADOR PLÁSTICO**  
HANDLE  
TIRADOR

**M1-1000001179 - PARAF.PHS.CH-3,5x40mm**  
03

\*FERRAMENTAS NÃO FORNECIDAS  
\*Tools Needed (not supplied)  
\*Herramientas no suministradas





**TERMO DE GARANTIA**

PARABÉNS!  
 Você acaba de comprar um produto que é referência de qualidade, durabilidade e beleza em todo o Brasil. Isso porque a Itatiaia faz de tudo para oferecer a você as melhores cozinhas de aço do mercado.

**DISPOSIÇÕES E PRAZOS DE GARANTIA**  
 A Itatiaia Móveis S/A estipula que o produto especificado, fica garantido pelo prazo de doze (12) meses, contados a partir da entrega efetiva do produto. Este prazo é compreendido como sendo: 3 (três) meses como garantia legal e 9 (nove) meses como garantia contratual.

Constatado o eventual defeito de fabricação, o consumidor deverá entrar em contato com a loja onde adquiriu o produto.

No prazo de garantia, as partes eventualmente defeituosas serão substituídas gratuitamente, por outra da mesma linha e modelo.

O projeto, instalação e a montagem na residência do consumidor não são de responsabilidade da Itatiaia. A montagem deve seguir corretamente as Instruções que se encontram dentro da embalagem de cada módulo.

Esta garantia é válida em todo o território brasileiro, inclusive em toda e qualquer região litorânea.

A Itatiaia se reserva o direito de efetuar modificações de caráter técnico em seus produtos, sem aviso prévio.

**EXCLUSÃO DA GARANTIA**  
 O presente termo exclui de sua garantia:  
 - Danos causados em consequência de acidentes, mau uso, manuseio ou deslocamento incorreto dos produtos;  
 - Danos causados por montagem inadequada;  
 - Danos em decorrência de agentes externos (inundações, incêndios, etc);  
 - Danos causados pela utilização de produtos de limpeza não recomendados no manual de instrução do produto;  
 - Despesas de transporte, frete ou seguro;  
 - Defeitos oriundos da utilização do produto em ambientes sujeitos a gases corrosivos, umidade excessiva ou em locais de altas/baixas temperaturas, poeira ou acidez

A Itatiaia não se responsabiliza por incorreta instalação de cubas, pias, mármore, granitos ou similares. Também não será responsável pelas instalações elétricas, hidráulicas e de gás, bem como pelos danos que estes possam vir a causar ao produto.  
 A fixação dos armários de forma segura e garantida depende da qualidade da parede na qual os mesmos serão instalados. A Itatiaia não se responsabiliza por danos causados por instalação dos armários em paredes inadequadas.

**CUIDE BEM DO SEU ARMÁRIO**

Dicas de limpeza e conservação:

- Evite arrastar objetos em cima dos armários. Eles podem riscar e prejudicar o acabamento de seu móvel de cozinha.
- Caso seja necessário mover o produto, retire os objetos do interior do armário.
- Para limpeza, deve ser utilizado apenas produto neutro (verifique na embalagem do produto se está escrito "neutro"). Remova o excesso com pano úmido e seque logo a seguir.
- Nunca utilize sapólios, esponja de aço ou qualquer material que possa arranhar a superfície dos armários durante a limpeza.
- Não se recomenda o uso de produtos à base de amoníaco.
- Não utilize plásticos ou papéis coloridos para forrar os armários.
- Deve-se evitar guardar sal, cebola, catchup, mostarda e outras substâncias ácidas sem as devidas embalagens de proteção.
- Para os armários com pia, é importante tomar cuidado ao redor dela, evitando-se o contato direto com água nas demais partes do produto. A área exposta a umidade pode influenciar na durabilidade dos seus móveis.
- Tente evitar a exposição direta ao sol. Sugere-se utilização de cortinas para proteger seus móveis de cozinha.
- Produtos adquiridos fora do Brasil com defeitos de fabricação, favor entrar em contato com a loja onde adquiriu sua Cozinha Itatiaia.
- Esta orientação deve ser guardada para futura consulta, caso necessário.

**ATENÇÃO:** Não utilize panos muito umedecidos na limpeza do armário, pois a umidade excessiva pode danificar o produto.

**TAKING GOOD CARE OF YOUR CABINET**

Cleaning and caring instructions:

- Avoid dragging objects on top of the cabinet. They might scratch the finishing.
- If it is necessary to move the product, remove the objects from inside the cabinet.
- Only non-abrasive natural chemical products are recommended to clean your cabinet. Simply wipe the cabinet down with a wet cloth to remove the cleaning product excess.
- Never clean the cabinet with scouring powders, steel scrubber pads or any other product which can scratch its surface.
- Chemical products are not recommended.
- Cabinet surfaces should not be covered with colored plastic or paper sheets.
- Acid substances like salt, onion, ketchup and mustard must remain properly stored in sealed containers.
- Avoid the direct contact of water with other surfaces than the sink, as the humidity can affect the durability of the cabinets.
- Avoid cabinets exposure to direct Sun light. Drapers suggested.
- For technical assistance outside Brazil, please, contact the store where you purchased your Itatiaia kitchen.
- This guidance should be saved for future reference, if necessary.

**BEWARE:** Do not use a damp cloth to clean the cabinet. Excessive moisture can damage its surface.

**CUIDE BIEN DE SU APARADOR**

Indicaciones de limpieza y conservación:

- Evite arrastrar objetos encima de los aparadores. Ellos pueden riscar o dañar el acabado de su mueble de cocina.
- Si es necesario mover el producto, retire los objetos del interior del armario.
- Para limpieza, se debe utilizar apenas producto neutro (verifique en el embalaje del producto si está escrito "neutro"). Remueva el exceso con un paño húmedo y a seguir seque luego.
- Nunca utilize sapólios, esponja de acero o cualquier material que pueda arañar la superficie de los armarios durante la limpieza.
- No es recomendable utilizar productos con amoníaco.
- No utilizar plásticos o papeles coloridos para forrar los armarios.
- Debe evitarse guardar sal, cebolla, ketchup, mostaza o cualquier producto ácido sin el embalaje de protección.
- Para los armarios con lavaplatos, es importante tomar cuidado alrededor de ella, evitando el contacto directo con el agua en las demás partes del producto. El área expuesta a la humedad puede influir en la durabilidad de sus muebles.
- Evite la exposición directa al sol. Se sugiere la utilización de cortinas para proteger sus muebles de cocina.
- Los productos adquiridos fuera de Brasil con defectos de fabricación de productos, avor póngase en contacto con la tienda donde compró su Cucina Itatiaia.
- Esta orientación se debe guardar para futuras referencias, si es necesario.

**ATENCIÓN:** No utilize paños muy humedecidos en la limpieza del armario, pues la humedad. Excesiva puede dañar el producto.

**ATENÇÃO/ATTENTION/ATENCIÓN**

**CASO SEJA NECESSÁRIO MOVER O PRODUTO, RETIRAR OS OBJETOS DO INTERIOR DO ARMÁRIO.**

**IF IT IS NECESSARY TO MOVE THE PRODUCT, REMOVE THE OBJECTS FROM INSIDE THE CABINET.**

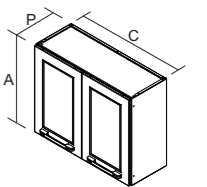
**SI ES NECESARIO MOVER EL PRODUCTO, RETIRE LOS OBJETOS DEL INTERIOR DEL ARMARIO.**



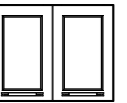
CORPO / CARCASS / CAJA				
Nº	CÓDIGO CODE CÓDIGO	DESCRIÇÃO / DIMENSÃO DESCRIPTION / DIMENSION (mm) DESCRIPCIÓN / DIMENSIÓN (mm)	MATERIAL / ACABAMENTO MATERIAL / FINISH MATERIAL / TERMINACIÓN	QUANTIDADE QUANTITY CANTIDAD
01	3000001181	LATERAL IP3-105 MAX BRA	AÇO/STEEL/ACERO - BRANCO/WHITE/BLANCO	2
02	3000001022	TETO/FUNDO IPLD-70 BRA	AÇO/STEEL/ACERO - BRANCO/WHITE/BLANCO	3
03	3000000246	COSTA IP2-70 MX BRA	AÇO/STEEL/ACERO - BRANCO/WHITE/BLANCO	1

PORTAS / DOORS / PUERTAS				
Nº	CÓDIGO CODE CÓDIGO	DESCRIÇÃO / DIMENSÃO DESCRIPTION / DIMENSION (mm) DESCRIPCIÓN / DIMENSIÓN (mm)	MATERIAL / ACABAMENTO MATERIAL / FINISH MATERIAL / TERMINACIÓN	QUANTIDADE QUANTITY CANTIDAD
04	3000007501	PORTA MED-35 LARA CLASS DIR BRA	AÇO/STEEL/ACERO - BRANCO/WHITE/BLANCO	1
	3000012266	PORTA MED-35 LARA CLASS DIR GFT	AÇO/STEEL/ACERO - GRAFITE/GRAPHITE/GRAFITO	1
	3000007504	PORTA MED-35 LARA CLASS ESQ BRA	AÇO/STEEL/ACERO - BRANCO/WHITE/BLANCO	1
05	3000012265	PORTA MED-35 LARA CLASS ESQ GFT	AÇO/STEEL/ACERO - GRAFITE/GRAPHITE/GRAFITO	1
	3000012269	PORTA VIDRO MOLD MED-35 P-160 DIR BRA	AÇO/STEEL/ACERO - BRANCO/WHITE/BLANCO	1
06	3000012228	PORTA VIDRO MOLD MED-35 P-160 DIR GFT	AÇO/STEEL/ACERO - GRAFITE/GRAPHITE/GRAFITO	1
	3000012268	PORTA VIDRO MOLD MED-35 P-160 ESQ BRA	AÇO/STEEL/ACERO - BRANCO/WHITE/BLANCO	1
07	3000012227	PORTA VIDRO MOLD MED-35 P-160 ESQ GFT	AÇO/STEEL/ACERO - GRAFITE/GRAPHITE/GRAFITO	1



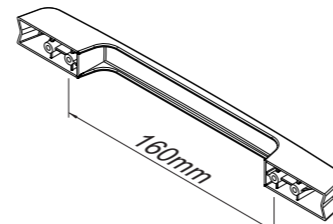
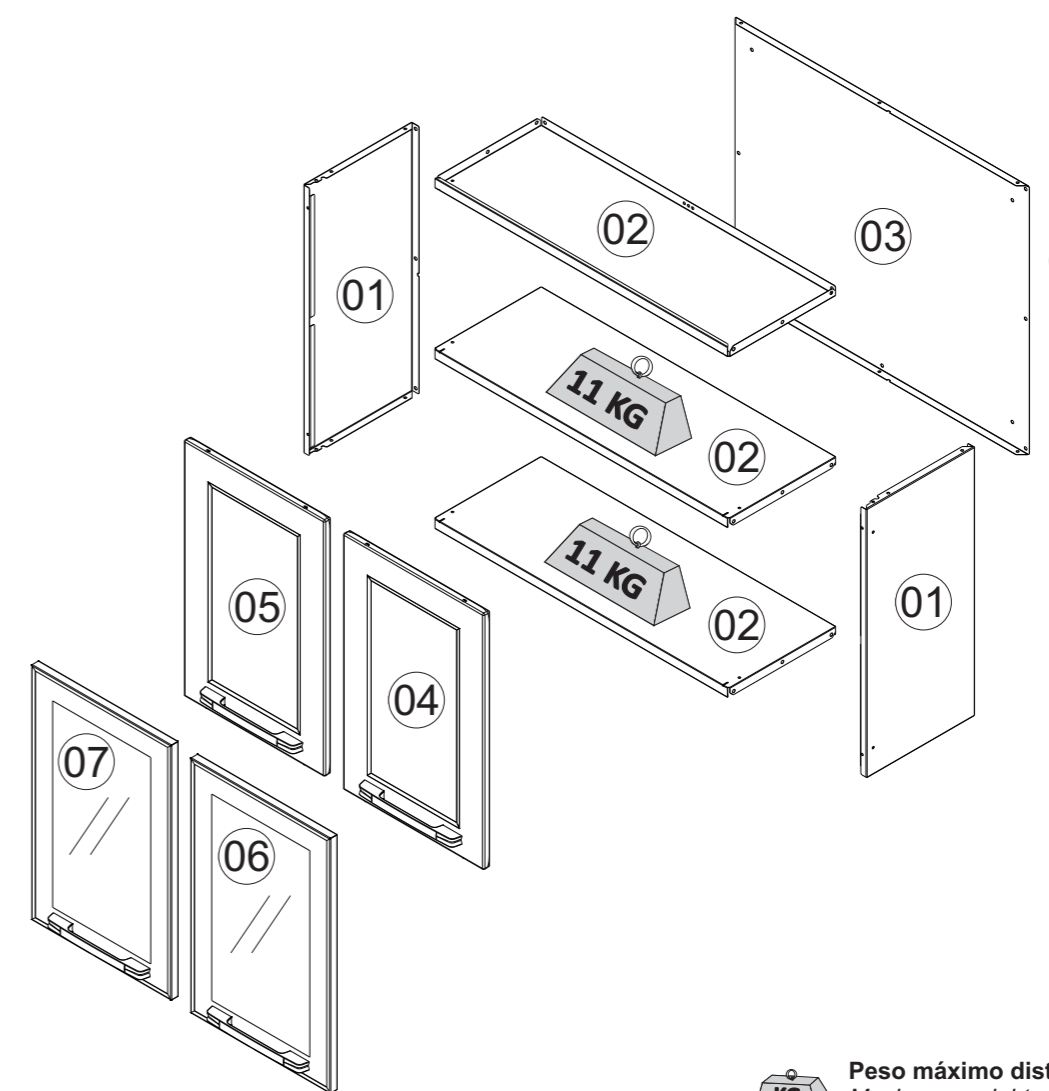
**ARM 70 2PT**  
Produto Montado  
C:700 A:550 P:280 MM



Frete



Verso



PUXADOR / DIMENSÃO  
HANDLE / DIMENSION  
TIRADOR / DIMENSIÓN



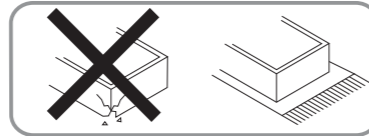
Sugestão da quantidade de pessoas necessárias para montagem e fixação do produto na parede.

Tip of the number of people required for product assembly and wall mounting.

Montagem  
Mounting  
Montaje

Consejo de la cantidad de personas necesarias para el montaje de productos y montaje de la pared.

**SAC**  
+55 0800 941 0144  
www.minhatatiaia.com.br



**Peso máximo distribuído suportado**  
Maximum weight supported distributed  
Peso máximo admitido distribuído

A1 - 1000000216 - PARAF. PHS.FL-4,8 X 45mm  
04

A3 - 1000000202 - PARAF.PHS.FL- 3/16x1/4  
11

A8 - 1000000233 - PARAF.PHS.CP-4,2x9,5 mm  
12

A11- 1000000211-PARAF.PHS.CP- 3,5x25mm  
04

A13-1000000227-PARAF.PHS.CC-3,5x14mm  
08

A15 - 1000000204 - PORCA 3/16  
11

F19 - 1000000291 - Ø10mm - BRA  
06  
TAMPA PLÁSTICA CABEÇA PARAFUSO  
SCREW HEAD CAP  
TAPA CABEZA TORNILLO

F42 - 1000000276 - Ø8mm  
04  
BUCHA PLÁSTICA C/ CABEÇA  
BUSHING WITH PLASTIC HEAD  
TARUGO CON CABEÇA PLÁSTICA

F46 - 3000004178 - 45x18x28mm  
04  
APOIO PLÁSTICO DOBRADIÇA LATERAL  
SIDE HINGE PLASTIC SUPPORT  
APOYO PLÁSTICO BISAGRA LATERAL

F47 - 3000004163 - Ø6mm BRA  
04  
BATOQUE PORTA - PVC  
PLASTIC STOPPER  
BATIENTE DE PLÁSTICO

F48 - 1000000281 - Ø13mm - BRA  
04  
TAMPA PLÁSTICA CABEÇA PARAFUSO  
PLASTIC SCREW HEAD CAP  
TAPA PLÁSTICA CABEZA TORNILLO

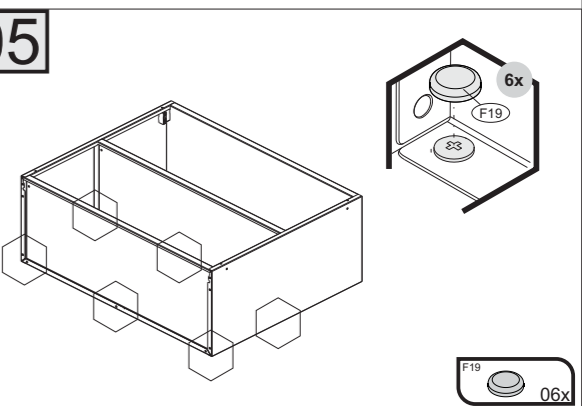
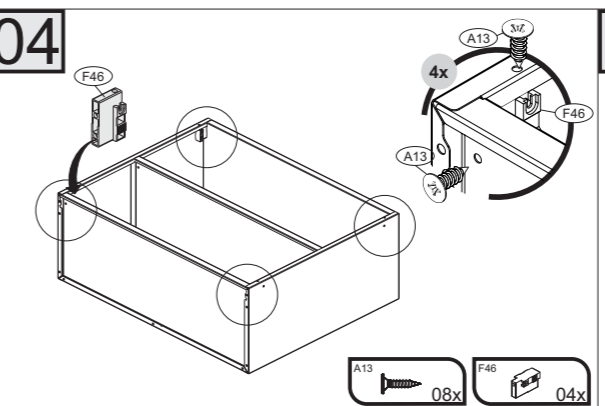
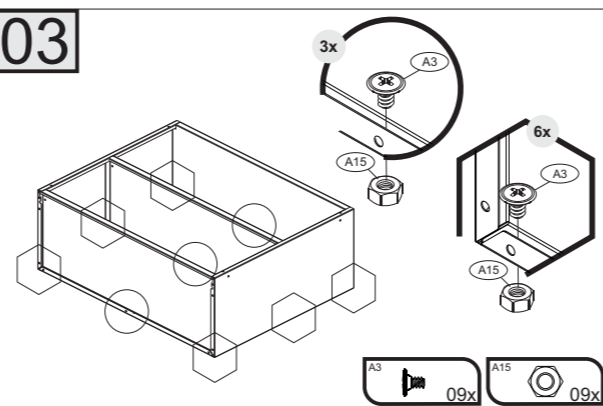
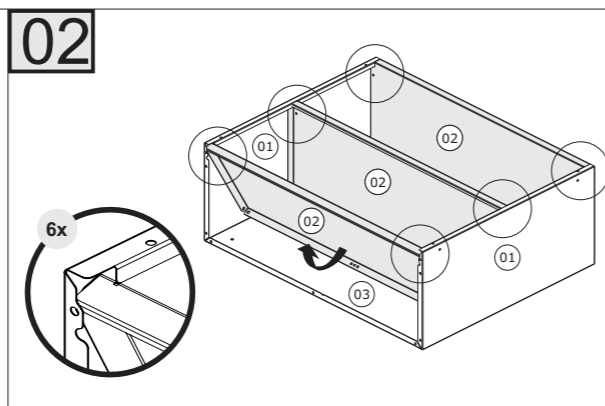
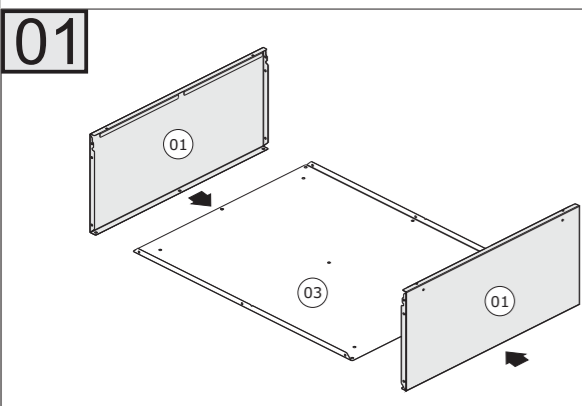
F49 - 1000000277 - Ø4,5mm - BRA  
06  
TAPA FURO PLÁSTICO  
PLASTIC BORE CAP  
TAPA AGUJERO DE PLÁSTICO

F73 - 1000000329 - 26 MM  
04  
DOBRADIÇA METÁLICA  
FRAME WING  
BISAGRA

F124 - 1000000186 - 17xØ12mm  
04  
BUCHA PLÁSTICA PUXADOR  
HANDLE SCREW ANCHOR  
TARUGO TIRADOR

F393 - 1000013874 - 240x25x18mm - Metal. onix  
02  
PUXADOR PLÁSTICO  
HANDLE  
TIRADOR

**\*FERRAMENTAS NÃO FORNECIDAS**  
\*Tools Needed (not supplied)  
\*Herramientas no suministradas



**06** **IMPORTANTE: NECESSÁRIO FIXAÇÃO NA PAREDE**  
**IMPORTANT: CABINET MUST BE ATTACHED TO THE WALL**  
**IMPORTANTE: ES NECESARIO FIJAR EN LA PARED**

**BUCHA PLÁSTICA INDICADA PARA FIXAÇÃO EM SUPERFÍCIES SÓLIDAS. NECESSÁRIO AVALIAR CONDIÇÃO DA PAREDE PARA FIXAÇÃO. INDICATED PLASTIC BUSHING FOR FIXING IN SOLID SURFACES. NEED TO ASSESS WALL CONDITION FOR FIXING.**  
**BUJE DE PLÁSTICO INDICADO PARA FIJAR SUPERFÍCIES SÓLIDAS. NECESIDAD DE EVALUAR EL ESTADO DE LA PARED PARA SU FIJACIÓN.**

**07**

**08**

**PORTA DOOR PUERTA (547 x 347 x 16)**

**09** **PORTAS DE VIDRO GLASS DOOR PUERTAS DE VIDRIO**

**PORTAS DE AÇO STEEL DOOR PUERTAS DE ACERO**

**10**

**AVALIE A REGULAGEM DA PORTA EVALUATE DOOR ADJUSTMENT EVALUAR EL AJUSTE DE LA PUERTA**

**UNIÃO DE MÓDULOS FURNITURE ATTACHMENT UNIÓN DE MÓDULOS**

**TERMO DE GARANTIA**

**PARABÉNS!**  
 Você acaba de comprar um produto que é referência de qualidade, durabilidade e beleza em todo o Brasil. Isso porque a Itatiaia faz de tudo para oferecer a você as melhores cozinhas de aço do mercado.

**DISPOSIÇÕES E PRAZOS DE GARANTIA**  
 A Itatiaia Móveis S/A estipula que o produto especificado, fica garantido pelo prazo de doze (12) meses, contados a partir da entrega efetiva do produto. Este prazo é compreendido como sendo: 3 (três) meses como garantia legal e 9 (nove) meses como garantia contratual.

Constatado o eventual defeito de fabricação, o consumidor deverá entrar em contato com a loja onde adquiriu o produto.

No prazo de garantia, as partes eventualmente defeituosas serão substituídas gratuitamente, por outra da mesma linha e modelo.

O projeto, instalação e a montagem na residência do consumidor não são de responsabilidade da Itatiaia. A montagem deve seguir corretamente as Instruções que se encontram dentro da embalagem de cada módulo.

Esta garantia é válida em todo o território brasileiro, inclusive em toda e qualquer região litorânea.

A Itatiaia se reserva o direito de efetuar modificações de caráter técnico em seus produtos, sem aviso prévio.

**EXCLUSÃO DA GARANTIA**  
 O presente termo exclui de sua garantia:  
 - Danos causados em consequência de acidentes, mau uso, manuseio ou deslocamento incorreto dos produtos;  
 - Danos causados por montagem inadequada;  
 - Danos em decorrência de agentes externos (inundações, incêndios, etc);  
 - Danos causados pela utilização de produtos de limpeza não recomendados no manual de instrução do produto;  
 - Despesas de transporte, frete ou seguro;  
 - Defeitos oriundos da utilização do produto em ambientes sujeitos a gases corrosivos, umidade excessiva ou em locais de altas/baixas temperaturas, poeira ou acidez.

A Itatiaia não se responsabiliza por incorreta instalação de cubas, pias, mármore, granitos ou similares. Também não será responsável pelas instalações elétricas, hidráulicas e de gás, bem como pelos danos que estes possam vir a causar ao produto. A fixação dos armários de forma segura e garantida depende da qualidade da parede na qual os mesmos serão instalados. A Itatiaia não se responsabiliza por danos causados por instalação dos armários em paredes inadequadas.

**CUIDE BEM DO SEU ARMÁRIO**

- Dicas de limpeza e conservação:
- Evite arrastar objetos em cima dos armários. Eles podem riscar e prejudicar o acabamento de seu móvel de cozinha.
  - Caso seja necessário mover o produto, retire os objetos do interior do armário.
  - Para limpeza, deve ser utilizado apenas produto neutro (verifique na embalagem do produto se está escrito "neutro"). Remova o excesso com pano úmido e seque logo a seguir.
  - Nunca utilize sapólios, esponja de aço ou qualquer material que possa arranhar a superfície dos armários durante a limpeza.
  - Não se recomenda o uso de produtos à base de amoníaco.
  - Não utilize plásticos ou papéis coloridos para forrar os armários.
  - Deve-se evitar guardar sal, cebola, catchup, mostarda e outras substâncias ácidas sem as devidas embalagens de proteção.
  - Para os armários com pia, é importante tomar cuidado ao redor dela, evitando-se o contato direto com água nas demais partes do produto. A área exposta a umidade pode influenciar na durabilidade dos seus móveis.
  - Tente evitar a exposição direta ao sol. Sugere-se utilização de cortinas para proteger seus móveis de cozinha.
  - Produtos adquiridos fora do Brasil com defeitos de fabricação, favor entrar em contato com a loja onde adquiriu sua Cozinha Itatiaia.
  - Esta orientação deve ser guardada para futura consulta, caso necessário.

**ATENÇÃO:** Não utilize panos muito umedecidos na limpeza do armário, pois a umidade excessiva pode danificar o produto.

**TAKING GOOD CARE OF YOUR CABINET**

- Cleaning and caring instructions:
- Avoid dragging objects on top of the cabinet. They might scratch the finishing.
  - If it is necessary to move the product, remove the objects from inside the cabinet.
  - Only non-abrasive natural chemical products are recommended to clean your cabinet. Simply wipe the cabinet down with a wet cloth to remove the cleaning product excess.
  - Never clean the cabinet with scouring powders, steel scrubber pads or any other product which can scratch its surface.
  - Chemical products are not recommended.
  - Cabinet surfaces should not be covered with colored plastic or paper sheets.
  - Acid substances like salt, onion, ketchup and mustard must remain properly stored in sealed containers.
  - Avoid the direct contact of water with other surfaces than the sink, as the humidity can affect the durability of the cabinets.
  - Avoid cabinets exposure to direct Sun light. Drapers suggested.
  - For technical assistance outside Brazil, please, contact the store where you purchased your Itatiaia kitchen.
  - This guidance should be saved for future reference, if necessary.

**BEWARE:** Do not use a damp cloth to clean the cabinet. Excessive moisture can damage its surface.

**CUIDE BIEN DE SU APARADOR**

- Indicaciones de limpieza y conservación:
- Evite arrastrar objetos encima de los aparadores. Ellos pueden riscar o dañar el acabado de su mueble de cocina.
  - Si es necesario mover el producto, retire los objetos del interior del armario.
  - Para limpieza, se debe utilizar apenas producto neutro (verifique en el embalaje del producto si está escrito "neutro"). Remueva el exceso con un paño húmedo y a seguir seque luego.
  - Nunca utilize sapólios, esponja de acero o cualquier material que pueda arañar la superficie de los armarios durante la limpieza.
  - No es recomendable utilizar productos con amoníaco.
  - No utilizar plásticos o papeles coloridos para forrar los armarios.
  - Debe evitarse guardar sal, cebolla, ketchup, mostaza o cualquier producto ácido sin el embalaje de protección.
  - Para los armarios con lavaplatos, es importante tomar cuidado alrededor de ella, evitando el contacto directo con el agua en las demás partes del producto. El área expuesta a la humedad puede influir en la durabilidad de sus muebles.
  - Evite la exposición directa al sol. Se sugiere la utilización de cortinas para proteger sus muebles de cocina.
  - Los productos adquiridos fuera de Brasil con defectos de fabricación de productos, avor póngase en contacto con la tienda donde compró su Cocina Itatiaia.
  - Esta orientación se debe guardar para futuras referencias, si es necesario.

**ATENCIÓN:** No utilice paños muy humedecidos en la limpieza del armario, pues la humedad. Excesiva puede dañar el producto.

ORIENTAÇÃO DE MONTAGEM  
 ASSEMBLY INSTRUCTION  
 ORIENTACION DE ARMADO  
 1000013832 - 25/01/2023



SAC  
 +55 0800 941 0144  
 www.minhaitatiaia.com.br

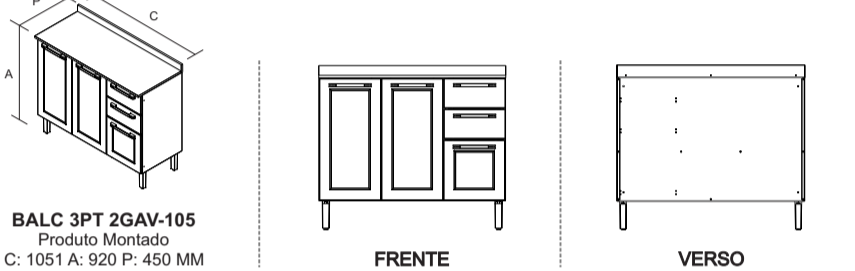
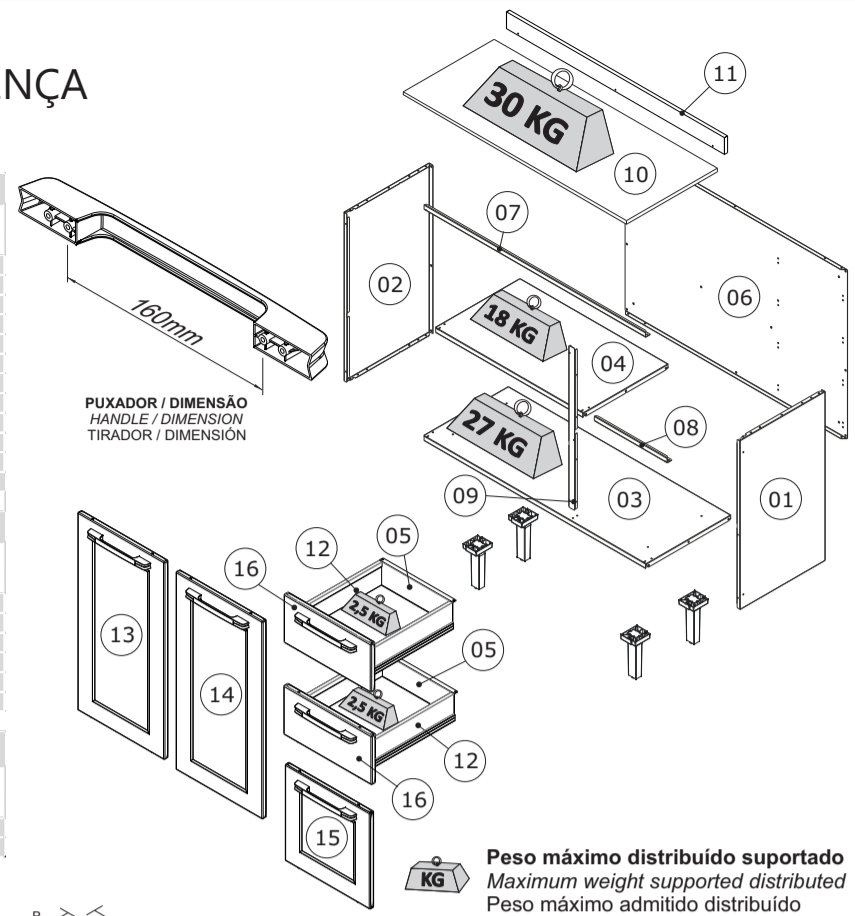
CORPO / CARCASS / CAJA					
Nº	CÓDIGO	DESCRIÇÃO / DIMENSÃO	MATERIAL / ACABAMENTO	QUANTIDADE	
	CODE	DESCRIPTION / DIMENSION (mm)	MATERIAL / FINISH	QUANTITY	
	CÓDIGO	DESCRIÇÃO / DIMENSÃO	MATERIAL / TERMINAÇÃO	CANTIDAD	
01	300004951	LATERAL DIR IG3G2GD-105TL BRA	690 X 402 X 17 MM	AÇO/STEE/ACERO - BRANCO/WHITE/BLANCO	1
02	300001061	LATERAL ESQ IG3GI-105 BRA	690 X 402 X 17 MM	AÇO/STEE/ACERO - BRANCO/WHITE/BLANCO	1
03	300001073	FUNDO F/PE IG3G3-105 BRA	1049 X 400 X 20 MM	AÇO/STEE/ACERO - BRANCO/WHITE/BLANCO	1
04	300001056	FUNDO IG2-70 BRA	699 X 400 X 20 MM	AÇO/STEE/ACERO - BRANCO/WHITE/BLANCO	1
05	300001336	FUNDO GAV IG-35TL ANITA BRA	417 X 292 X 15 MM	AÇO/STEE/ACERO - BRANCO/WHITE/BLANCO	2
06	300001331	COSTA IG3G4GD-105TL BRA	1047 X 690 X 15 MM	AÇO/STEE/ACERO - BRANCO/WHITE/BLANCO	1
07	300001044	CALHA SUPERIOR IG3GI-105 BRA	1043 X 24 X 20 MM	AÇO/STEE/ACERO - BRANCO/WHITE/BLANCO	1
08	300000140	CALHA-E SUPERIOR IPL-35 BRA	343 X 24 X 20 MM	AÇO/STEE/ACERO - BRANCO/WHITE/BLANCO	1
09	300004954	COLUNA IG3G2-120TL BRA	660 X 30 X 11 MM	AÇO/STEE/ACERO - BRANCO/WHITE/BLANCO	1
10	3100023848	TAMPO RT 1051X435X15 NMQ-BP	1051X 435 X 15 MM	MDP BP - NERO MARQUINA	1
11	310002234	REGUA/ROD 1051X70X15 NMQ-BP	1051 X 70 X 15 MM	MDP BP - NERO MARQUINA	1
12	1000001321	KIT GD PLASTICA TL BR 335 x 90 ACO	347 X 90 X 19 MM	PLÁSTICO/PLASTIC/PLÁSTICO - BRANCO/WHITE/BLANCO	2

PORTAS / DOORS / PUERTAS - ABERTURA LADO DIREITO / RIGHT SIDE OPENING / APERTURA LADO DERECHO					
Nº	CÓDIGO	DESCRIÇÃO / DIMENSÃO	MATERIAL / ACABAMENTO	QUANTIDADE	
	CODE	DESCRIPTION / DIMENSION (mm)	MATERIAL / FINISH	QUANTITY	
	CÓDIGO	DESCRIÇÃO / DIMENSÃO	MATERIAL / TERMINAÇÃO	CANTIDAD	
13	3000007514	PORTA ALTA-35 LARA CLASS DIR BRA	685 X 347 X 16 MM	AÇO/STEE/ACERO - BRANCO/WHITE/BLANCO	1
14	3000012260	PORTA ALTA-35 LARA CLASS DIR GFT	685 X 347 X 16 MM	AÇO/STEE/ACERO - GRAFITE/GRAPHITE/GRAFITO	1
14	3000007517	PORTA ALTA-35 LARA CLASS ESQ BRA	685 X 347 X 16 MM	AÇO/STEE/ACERO - BRANCO/WHITE/BLANCO	1
14	3000012259	PORTA ALTA-35 LARA CLASS ESQ GFT	685 X 347 X 16 MM	AÇO/STEE/ACERO - GRAFITE/GRAPHITE/GRAFITO	1
15	3000007518	PORTA PEQ-P 35 IG3G2 LARA CLASS ESQ	347 X 340 X 16 MM	AÇO/STEE/ACERO - BRANCO/WHITE/BLANCO	1
15	3000012277	PORTA PEQ-P 35 IG3G2 LARA CLASS ESQ	347 X 340 X 16 MM	AÇO/STEE/ACERO - GRAFITE/GRAPHITE/GRAFITO	1

FRENTE GAVETA / DRAWER FRONT / FRETE DE CAJÓN					
Nº	CÓDIGO	DESCRIÇÃO / DIMENSÃO	MATERIAL / ACABAMENTO	QUANTIDADE	
	CODE	DESCRIPTION / DIMENSION (mm)	MATERIAL / FINISH	QUANTITY	
	CÓDIGO	DESCRIÇÃO / DIMENSÃO	MATERIAL / TERMINAÇÃO	CANTIDAD	
16	3000007478	FRENTE GAV-35 IG3G4 LARA BRA	347 X 167 X 16 MM	AÇO/STEE/ACERO - BRANCO/WHITE/BLANCO	2
16	3000012233	FRENTE GAV-35 IG3G4 LARA GFT	347 X 167 X 16 MM	AÇO/STEE/ACERO - GRAFITE/GRAPHITE/GRAFITO	2

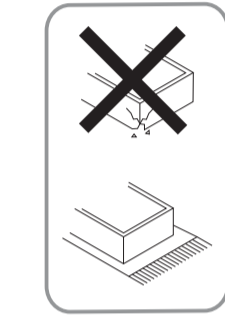


**Peso máximo distribuído suportado**  
**Maximum weight distributed supported**  
**Peso máximo admitido distribuído**

**Montagem**  
**Mounting**  
**Montaje**

**Sugestão da quantidade de pessoas necessárias para montagem e fixação do produto na parede.**  
*Tip of the number of people required for product assembly and wall mounting.*  
**Consejo de la cantidad de personas necesarias para el montaje de productos y montaje de la pared.**

**\*FERRAMENTAS NÃO FORNECIDAS**  
**\*Tools Needed (not supplied)**  
**\*Herramientas no suministradas**



<b>A1 - 1000000216 - PARAF. PHS.FL-4,8x45mm</b>  <b>08</b>	<b>A3 - 1000000202 - PARAF.PHS.FL- 3/16x1/4</b>  <b>11</b>	<b>A6 - 1000000209 - PARAF.PHS.CTP-4,2x13mm</b>  <b>05</b>	<b>A8 - 1000000233 - PARAF.PHS.CP-4,2x9,5mm</b>  <b>36</b>	<b>A11 - 1000000211 - 3,5x25 CP</b>  <b>10</b>
<b>A13 - 1000000227 - PARAF.PHS.CC-3,5x14mm</b>  <b>72</b>	<b>A15 - 1000000204 - PORCA 3/16</b>  <b>11</b>	<b>A19 - 1000000203 - 4,0x20 MM MF</b>  <b>01</b>	<b>F19 - 1000000291 - Ø10mm - BRA</b> <b>TAMPA PLÁSTICA CABEÇA PARAFUSO</b> <b>SCREW HEAD CAP</b> <b>TAPA CABEZA TORNILLO</b>  <b>03</b>	<b>F42 - 1000000276 - Ø8mm</b> <b>BUCHA PLÁSTICA C/ CABEÇA</b> <b>BUSHING WITH PLASTIC HEAD</b> <b>TARUGO CON CABEZA TORNILLO</b>  <b>04</b>
<b>F44 - 3000004179 - 47x47x18mm BRA</b> <b>CALÇO L PLÁSTICO</b> <b>"L-SHAPED" PLASTIC BRACKET</b> <b>CUÑA DE PLÁSTICO EN "L"</b>  <b>01</b>	<b>F45 - 1000000278 - 23xØ13mm</b>  <b>BUCHA PLÁSTICA</b> <b>PLASTIC ANCHOR</b> <b>TARUGO PLÁSTICO</b> <b>01</b>	<b>F46 - 3000004178 - 45x18x28mm BRA</b>  <b>APOIO PLÁSTICO DOBRADIÇA LATERAL</b> <b>SIDE HINGE PLASTIC SUPPORT</b> <b>APOYO PLÁSTICO BISAGRA LATERAL</b> <b>07</b>	<b>F47 - 3000004163 - Ø6mm - BRA</b>  <b>BATOQUE PORTA - PVC</b> <b>PVC STOPPER</b> <b>TOPE PARA PUERTA - PVC</b> <b>14</b>	<b>F48 - 1000000281 - Ø13 mm - BRA</b> <b>TAMPA PLÁSTICA CABEÇA PARAFUSO</b> <b>PLASTIC SCREW HEAD CAP</b> <b>TAPA PLÁSTICA CABEZA TORNILLO</b>  <b>08</b>
<b>F49 - 1000000277 - Ø4,5mm - BRA</b>  <b>TAPA FURO PLÁSTICO</b> <b>PLASTIC BORE CAP</b> <b>TAPA AGUJERO DE PLÁSTICO</b> <b>14</b>	<b>F73 - 1000000329 - 26 MM</b>  <b>DOBRADIÇA METÁLICA</b> <b>FRAME WING</b> <b>BISAGRA</b> <b>06</b>	<b>F124 - 1000000186 - 17xØ12mm</b>  <b>BUCHA PLÁSTICA PUXADOR</b> <b>HANDLE SCREW ANCHOR</b> <b>TARUGO TIRADOR</b> <b>10</b>	<b>F145 - 3000010909 - 77x67x18MM PTO</b>  <b>BASE PÉ PLÁSTICA</b> <b>LEG BASE</b> <b>BASE DE PATA PLÁSTICA</b> <b>04</b>	<b>F152 - 1000003508 - 350MM</b>  <b>CORREDIÇA TELESCÓPICA</b> <b>TELESCOPIC RUNNER</b> <b>RIEL TELESCÓPICA</b> <b>04</b>
<b>F185 - 3000005583 - 108 X 27 X 28 MM</b>  <b>CALÇO PLÁSTICO CORREDIÇA</b> <b>RUNNER PLASTIC SUPPORT</b> <b>CUÑA DE PLÁSTICO RIELES</b> <b>04</b>	<b>F358 - 1000012489 - 174X48X43 MM - PTO</b>  <b>PÉ PLÁSTICO C/REGULAGEM</b> <b>ADJUSTABLE PLASTIC FOOT</b> <b>PATA DE PLÁSTICO AJUSTABLE</b> <b>04</b>	<b>F393 - 1000013874 - 240x25x18mm - METAL. ONIX</b>  <b>PUXADOR PLÁSTICO</b> <b>HANDLE</b> <b>TIRADOR</b> <b>05</b>	<b>M1 - 1000001179 - PARAF.PHS.CH-3,5X40mm</b>  <b>03</b>	

### TERMO DE GARANTIA

**PARABÉNS!**  
 Você acaba de comprar um produto que é referência de qualidade, durabilidade e beleza em todo o Brasil. Isso porque a Itatiaia faz de tudo para oferecer a você as melhores cozinhas de aço do mercado.

**DISPOSIÇÕES E PRAZOS DE GARANTIA**  
 A Itatiaia Móveis S/A estipula que o produto especificado, fica garantido pelo prazo de doze (12) meses, contados a partir da entrega efetiva do produto. Este prazo é compreendido como sendo: 3 (três) meses como garantia legal e 9 (nove) meses como garantia contratual.

Constatado o eventual defeito de fabricação, o consumidor deverá entrar em contato com a loja onde adquiriu o produto.

No prazo de garantia, as partes eventualmente defeituosas serão substituídas gratuitamente, por outra da mesma linha e modelo.

O projeto, instalação e a montagem na residência do consumidor não são de responsabilidade da Itatiaia. A montagem deve seguir corretamente as Instruções que se encontram dentro da embalagem de cada módulo.

Esta garantia é válida em todo o território brasileiro, inclusive em toda e qualquer região litorânea.

A Itatiaia se reserva o direito de efetuar modificações de caráter técnico em seus produtos, sem aviso prévio.

#### EXCLUSÃO DA GARANTIA

O presente termo exclui de sua garantia:  
 - Danos causados em consequência de acidentes, mau uso, manuseio ou deslocamento incorreto dos produtos;  
 - Danos causados por montagem inadequada;  
 - Danos em decorrência de agentes externos (inundações, incêndios, etc);  
 - Danos causados pela utilização de produtos de limpeza não recomendados no manual de instrução do produto;  
 - Despesas de transporte, frete ou seguro;  
 - Defeitos oriundos da utilização do produto em ambientes sujeitos a gases corrosivos, umidade excessiva ou em locais de altas/baixas temperaturas, poeira ou acidez

A Itatiaia não se responsabiliza por incorreta instalação de cubas, pias, mármore, granitos ou similares. Também não será responsável pelas instalações elétricas, hidráulicas e de gás, bem como pelos danos que estes possam vir a causar ao produto.  
 A fixação dos armários de forma segura e garantida depende da qualidade da parede na qual os mesmos serão instalados. A Itatiaia não se responsabiliza por danos causados por instalação dos armários em paredes inadequadas.

### CUIDE BEM DO SEU ARMÁRIO

#### Dicas de limpeza e conservação:

- Evite arrastar objetos em cima dos armários. Eles podem riscar e prejudicar o acabamento de seu móvel de cozinha.
- Caso seja necessário mover o produto, retire os objetos do interior do armário.
- Para limpeza, deve ser utilizado apenas produto neutro (verifique na embalagem do produto se está escrito "neutro"). Remova o excesso com pano úmido e seque logo a seguir.
- Nunca utilize sapólios, esponja de aço ou qualquer material que possa arranhar a superfície dos armários durante a limpeza.
- Não se recomenda o uso de produtos à base de amoníaco.
- Não utilize plásticos ou papéis coloridos para forrar os armários.
- Deve-se evitar guardar sal, cebola, catchup, mostarda e outras substâncias ácidas sem as devidas embalagens de proteção.
- Para os armários com pia, é importante tomar cuidado ao redor dela, evitando-se o contato direto com água nas demais partes do produto. A área exposta a umidade pode influenciar na durabilidade dos seus móveis.
- Tente evitar a exposição direta ao sol. Sugere-se utilização de cortinas para proteger seus móveis de cozinha.
- Produtos adquiridos fora do Brasil com defeitos de fabricação, favor entrar em contato com a loja onde adquiriu sua Cozinha Itatiaia.
- Esta orientação deve ser guardada para futura consulta, caso necessário.

**ATENÇÃO:** Não utilize panos muito umedecidos na limpeza do armário, pois a umidade excessiva pode danificar o produto.

### TAKING GOOD CARE OF YOUR CABINET

#### Cleaning and caring instructions:

- Avoid dragging objects on top of the cabinet. They might scratch the finishing.
- If it is necessary to move the product, remove the objects from inside the cabinet.
- Only non-abrasive natural chemical products are recommended to clean your cabinet. Simply wipe the cabinet down with a wet cloth to remove the cleaning product excess.
- Never clean the cabinet with scouring powders, steel scrubber pads or any other product which can scratch its surface.
- Chemical products are not recommended.
- Cabinet surfaces should not be covered with colored plastic or paper sheets.
- Acid substances like salt, onion, ketchup and mustard must remain properly stored in sealed containers.
- Avoid the direct contact of water with other surfaces than the sink, as the - Avoid the direct contact of water with other surfaces than the sink, as the humidity can affect the durability of the cabinets.
- Avoid cabinets exposure to direct Sun light. Drapers suggested.
- For technical assistance outside Brazil, please, contact the store where you purchased your Itatiaia kitchen.
- This guidance should be saved for future reference, if necessary.

**BEWARE:** Do not use a damp cloth to clean the cabinet. Excessive moisture can damage its surface.

### CUIDE BIEN DE SU APARADOR

#### Indicaciones de limpieza y conservación:

- Evite arrastrar objetos encima de los aparadores. Ellos pueden riscar o dañar el acabado de su mueble de cocina.
- Si es necesario mover el producto, retire los objetos del interior del armario.
- Para limpieza, se debe utilizar apenas producto neutro (verifique en el embalaje del producto si está escrito "neutro"). Remueva el exceso con un paño húmedo y a seguir seque luego.
- Nunca utilize sapólios, esponja de acero o cualquier material que pueda arañar la superficie de los armarios durante la limpieza.
- No es recomendable utilizar productos con amoníaco.
- No utilizar plásticos o papeles coloridos para forrar los armarios.
- Debe evitarse guardar sal, cebolla, ketchup, mostaza o cualquier producto ácido sin el embalaje de protección.
- Para los armarios con lavaplatos, es importante tomar cuidado alrededor de ella, evitando el contacto directo con el agua en las demás partes del producto. El área expuesta a la humedad puede influir en la durabilidad de sus muebles.
- Evite la exposición directa al sol. Se sugiere la utilización de cortinas para proteger sus muebles de cocina.
- Los productos adquiridos fuera de Brasil con defectos de fabricación de productos, favor póngase en contacto con la tienda donde compró su Cocina Itatiaia.
- Esta orientación se debe guardar para futuras referencias, si es necesario.

**ATENCIÓN:** No utilize paños muy humedecidos en la limpieza del armario, pues la humedad. Excesiva puede dañar el producto.

**01**

**02**

**03**

**04**

**05**

**06**

**07 MONTAGEM DOS PÉS**  
**LEGS ASSEMBLY**  
**ARMADO DE LAS PATAS**

**08**

**09**

**10**

**11**

**12**

**13**

**14**

**15 IMPORTANTE**  
**IMPORTANT**  
**IMPORTANT**

**16**

**17** FIXAR A CORDEIRA 'A' SOMENTE DEPOIS DE FIXAR O TAMPO  
 FIX THE SLIDE 'A' ONLY AFTER FIXING THE COVER  
 FIJAR LA GUÍA 'A' SOLAMENTE DESPUES DE FIJAR LA TAPA/CUBIERTA

**18 IMPORTANTE: NECESSÁRIO FIXAÇÃO NA PAREDE**  
**IMPORTANT: CABINET MUST BE ATTACHED TO THE WALL**  
**IMPORTANT: ES NECESARIO FIJAR EN LA PARED**

ATENÇÃO/ATTENTION/ATENCIÓN

BUCHA PLÁSTICA INDICADA PARA FIXAÇÃO EM SUPERFÍCIES SÓLIDAS.  
 NECESSÁRIO AVALIAR CONDIÇÃO DA PAREDE PARA FIXAÇÃO.  
 INDICATED PLASTIC BUSHING FOR FIXING IN SOLID SURFACES.  
 NEED TO ASSESS WALL CONDITION FOR FIXING.  
 BUJE DE PLÁSTICO INDICADO PARA FIJAR SUPERFÍCIES SÓLIDAS.  
 NECESIDAD DE EVALUAR EL ESTADO DE LA PARED PARA SU FIJACIÓN

**19**

**19**

**20 MONTAGEM DO TAMPO**  
**COUNTERTOP ASSEMBLY**  
**ARMADO DE LA CUBIERTA**

**21**

**22**

**23**

**24**

**25**

**26**

**27**

**27**

**UNIÃO DE MÓDULOS / FURNITURE ATTACHMENT / UNIÓN DE MÓDULOS**

**ATENÇÃO/ATTENTION/ATENCIÓN**

CASO SEJA NECESSÁRIO  
 MOVER O PRODUTO,  
 RETIRAR OS OBJETOS  
 DO INTERIOR DO ARMÁRIO.

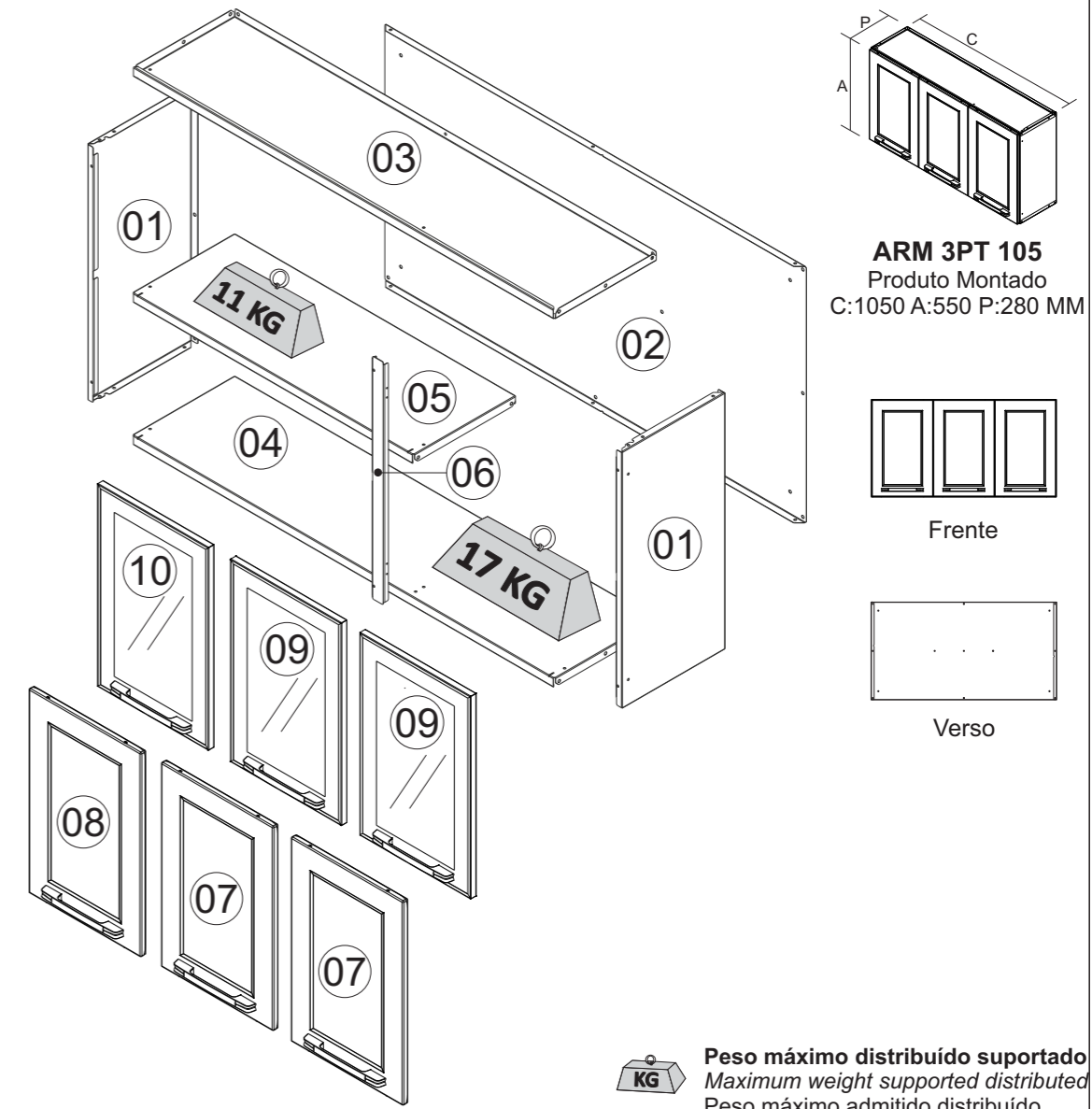
IF IT IS NECESSARY TO MOVE  
 THE PRODUCT, REMOVE THE  
 OBJECTS FROM INSIDE  
 THE CABINET.

SI ES NECESARIO MOVER  
 EL PRODUCTO, RETIRE  
 LOS OBJETOS DEL INTERIOR  
 DEL ARMARIO.

CORPO / CARCASS / CAJA					
Nº	CÓDIGO	DESCRIÇÃO / DIMENSÃO	MATERIAL / ACABAMENTO	QUANTIDADE	
	CODE	DESCRIPTION / DIMENSION (mm)	MATERIAL / FINISH	QUANTITY	
	CÓDIGO	DESCRIPCIÓN / DIMENSIÓN (mm)	MATERIAL / TERMINACIÓN	CANTIDAD	
01	3000001181	LATERAL IP3-105 MAX BRA	552 X 256 X 18 MM	AÇO/STEEL/ACERO - BRANCO/WHITE/BLANCO	2
02	3000001169	COSTA IP3-105 MAX BRA	1047 X 552 X 15 MM	AÇO/STEEL/ACERO - BRANCO/WHITE/BLANCO	1
03	3000000987	TETO IP3-105 BRA	1048 X 254 X 20 MM	AÇO/STEEL/ACERO - BRANCO/WHITE/BLANCO	1
04	3000000989	FUNDO IP3-105 BRA	1048 X 254 X 20 MM	AÇO/STEEL/ACERO - BRANCO/WHITE/BLANCO	1
05	3000001022	TETO/FUNDO IPLD-70 BRA	698 X 254 X 20 MM	AÇO/STEEL/ACERO - BRANCO/WHITE/BLANCO	1
06	3000001172	COLUNA MEDIA BRA	522 X 30 X 11 MM	AÇO/STEEL/ACERO - BRANCO/WHITE/BLANCO	1

PORTAS / DOORS / PUERTAS					
Nº	CÓDIGO	DESCRIÇÃO / DIMENSÃO	MATERIAL / ACABAMENTO	QUANTIDADE	
	CODE	DESCRIPTION / DIMENSION (mm)	MATERIAL / FINISH	QUANTITY	
	CÓDIGO	DESCRIPCIÓN / DIMENSIÓN (mm)	MATERIAL / TERMINACIÓN	CANTIDAD	
07	3000007501	PORTA MED-35 LARA CLASS DIR BRA	547X347X16MM	AÇO/STEEL/ACERO - BRANCO/WHITE/BLANCO	2
	3000012266	PORTA MED-35 LARA CLASS DIR GFT	547X347X16MM	AÇO/STEEL/ACERO - GRAFITE/GRAPHITE/GRAFITO	2
08	3000007504	PORTA MED-35 LARA CLASS ESQ BRA	547X347X16MM	AÇO/STEEL/ACERO - BRANCO/WHITE/BLANCO	1
	3000012265	PORTA MED-35 LARA CLASS ESQ GFT	547X347X16MM	AÇO/STEEL/ACERO - GRAFITE/GRAPHITE/GRAFITO	1
09	3000012269	PORTA VIDRO MOLD MED-35 P-160 DIR BRA	547X347X16MM	AÇO/STEEL/ACERO - BRANCO/WHITE/BLANCO	2
	3000012228	PORTA VIDRO MOLD MED-35 P-160 DIR GFT	547X347X16MM	AÇO/STEEL/ACERO - GRAFITE/GRAPHITE/GRAFITO	2
10	3000012268	PORTA VIDRO MOLD MED-35 P-160 ESQ BRA	547X347X16MM	AÇO/STEEL/ACERO - BRANCO/WHITE/BLANCO	1
	3000012227	PORTA VIDRO MOLD MED-35 P-160 ESQ GFT	547X347X16MM	AÇO/STEEL/ACERO - GRAFITE/GRAPHITE/GRAFITO	1

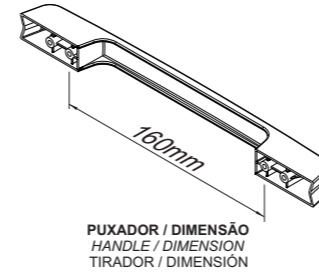
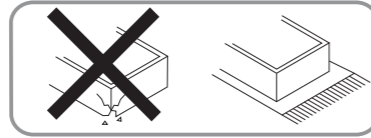


Sugestão da quantidade de pessoas necessárias para montagem e fixação do produto na parede.

Tip of the number of people required for product assembly and wall mounting.

Montagem  
Mounting  
Montaje

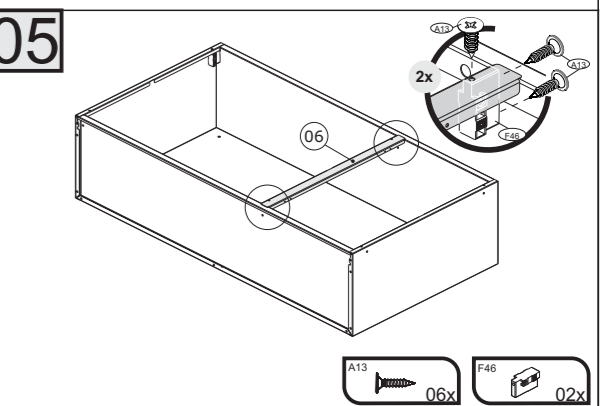
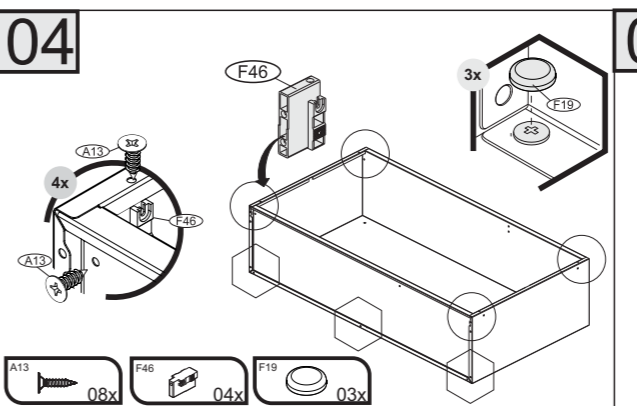
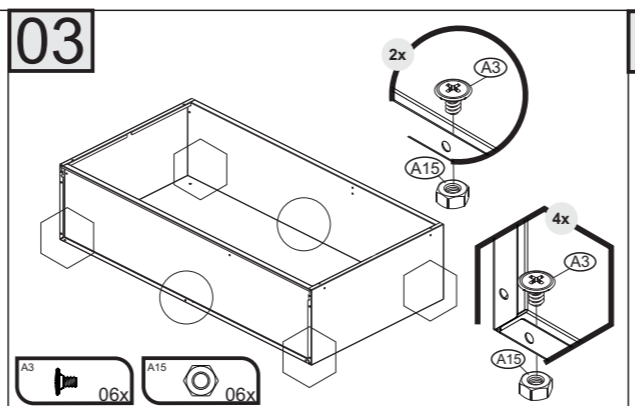
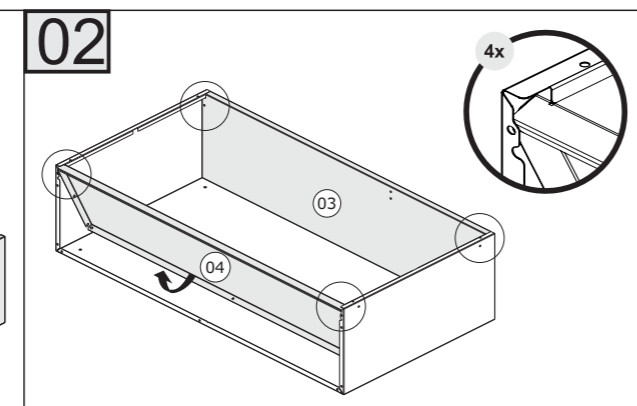
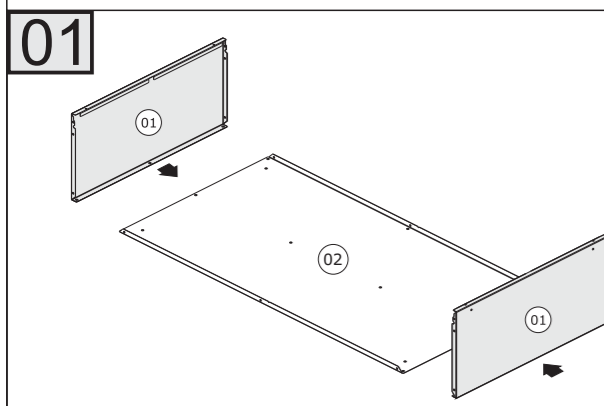
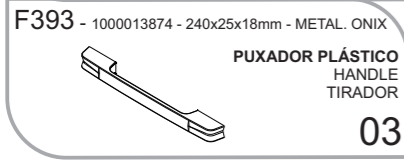
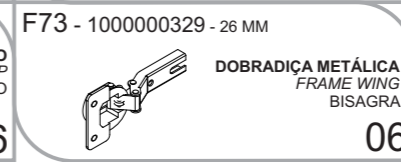
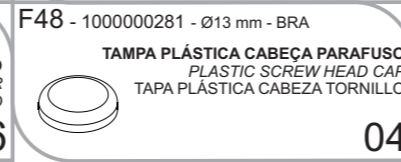
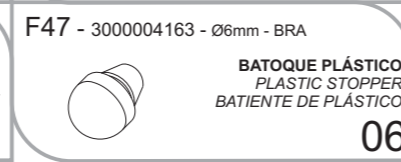
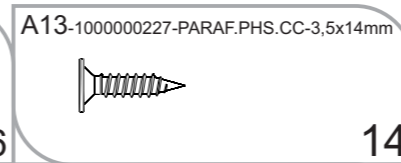
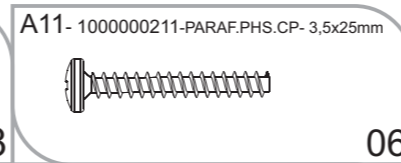
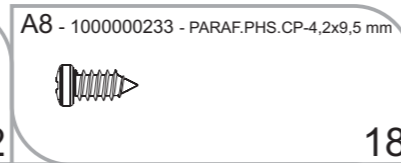
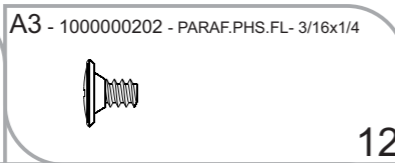
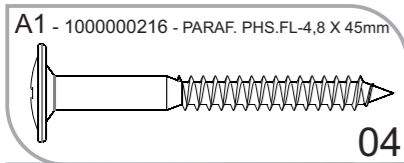
Consejo de la cantidad de personas necesarias para el montaje de productos y montaje de la pared.

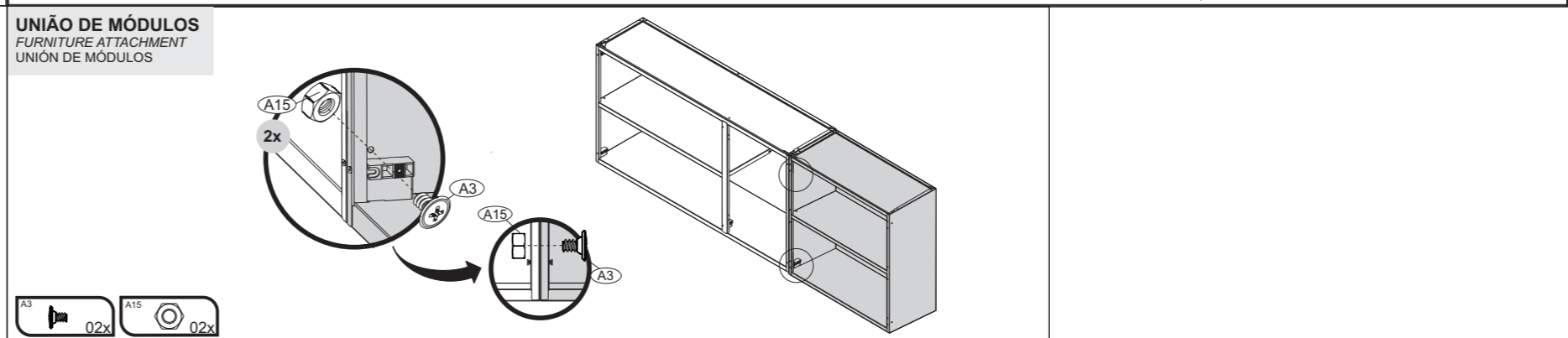
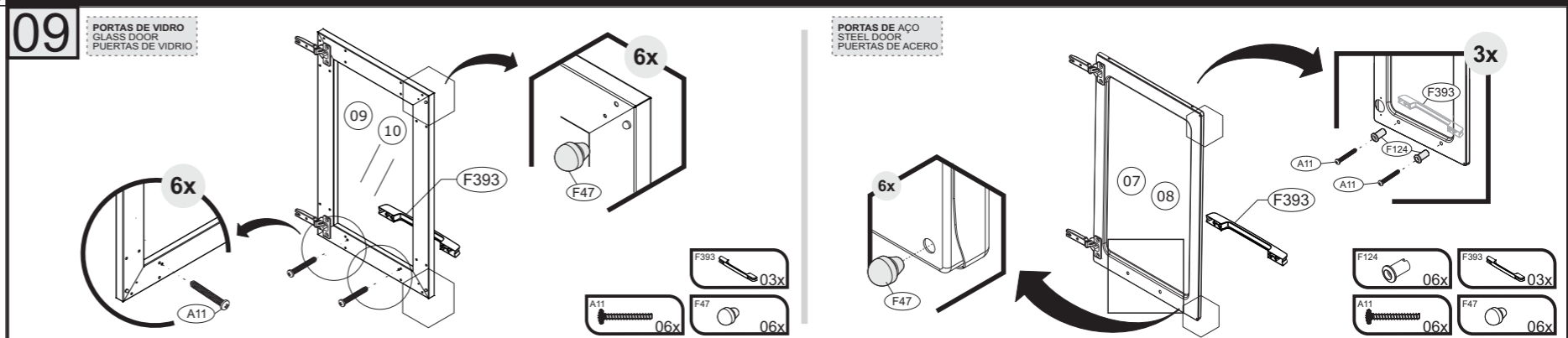
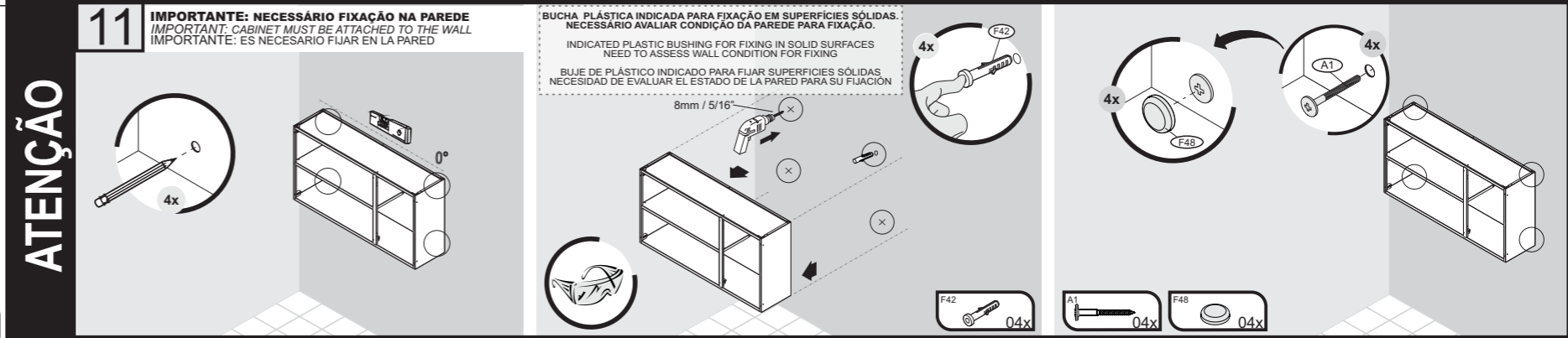
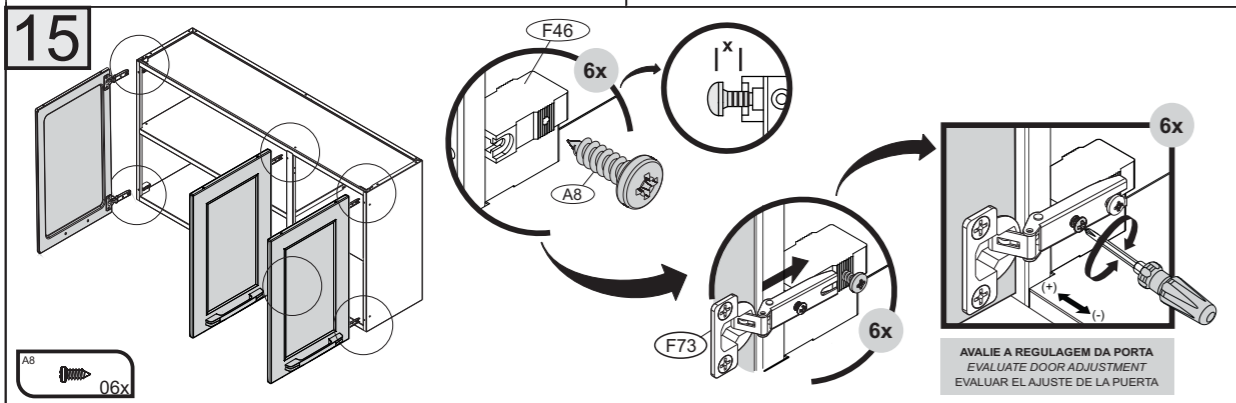
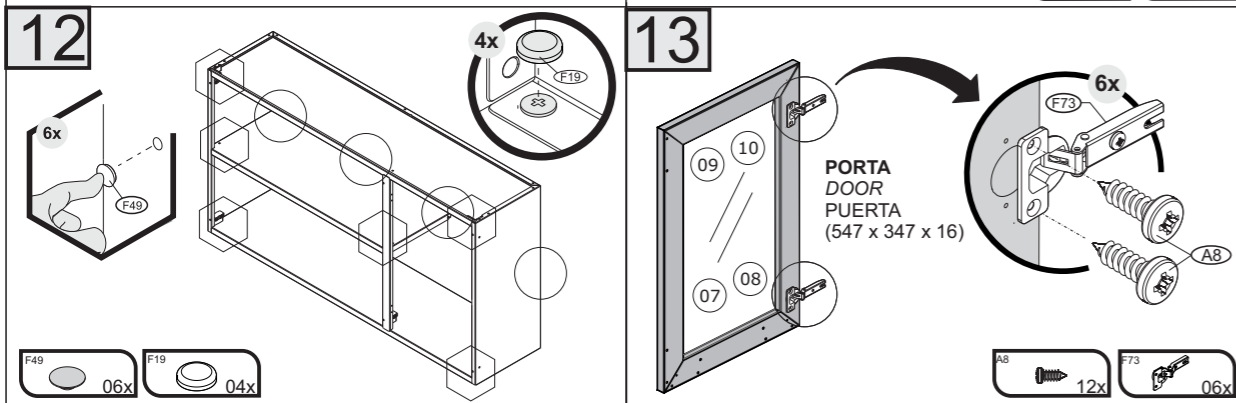
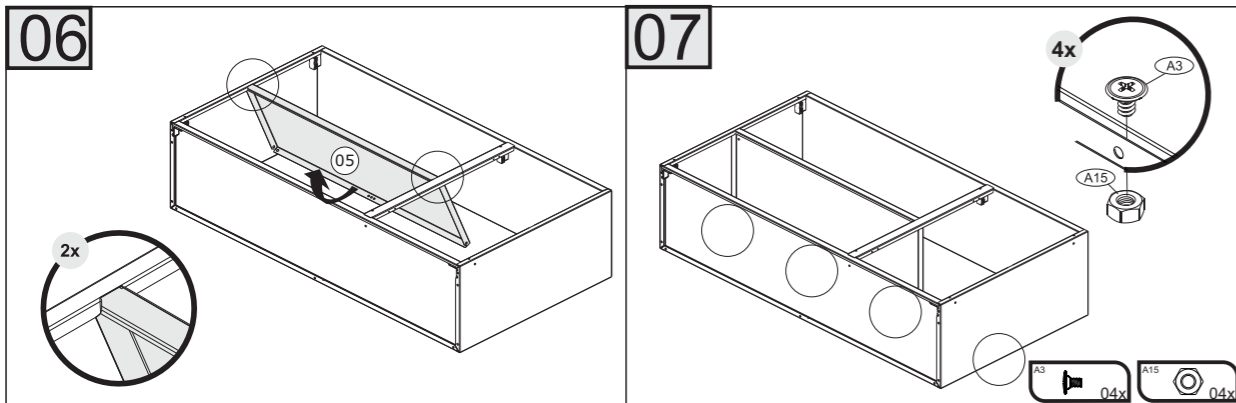


PUXADOR / DIMENSÃO  
HANDLE / DIMENSION  
TIRADOR / DIMENSIÓN



Peso máximo distribuído suportado  
Maximum weight supported distributed  
Peso máximo admitido distribuído





## TERMO DE GARANTIA

### PARABÉNS!

Você acaba de comprar um produto que é referência de qualidade, durabilidade e beleza em todo o Brasil. Isso porque a Itatiaia faz de tudo para oferecer a você as melhores cozinhas de aço do mercado.

### DISPOSIÇÕES E PRAZOS DE GARANTIA

A Itatiaia Móveis S/A estipula que o produto especificado, fica garantido pelo prazo de doze (12) meses, contados a partir da entrega efetiva do produto. Este prazo é compreendido como sendo: 3 (três) meses como garantia legal e 9 (nove) meses como garantia contratual.

Constatado o eventual defeito de fabricação, o consumidor deverá entrar em contato com a loja onde adquiriu o produto.

No prazo de garantia, as partes eventualmente defeituosas serão substituídas gratuitamente, por outra da mesma linha e modelo.

O projeto, instalação e a montagem na residência do consumidor não são de responsabilidade da Itatiaia. A montagem deve seguir corretamente as Instruções que se encontram dentro da embalagem de cada módulo.

Esta garantia é válida em todo o território brasileiro, inclusive em toda e qualquer região litorânea.

A Itatiaia se reserva o direito de efetuar modificações de caráter técnico em seus produtos, sem aviso prévio.

### EXCLUSÃO DA GARANTIA

O presente termo exclui de sua garantia:

- Danos causados em consequência de acidentes, mau uso, manuseio ou deslocamento incorreto dos produtos;
- Danos causados por montagem inadequada;
- Danos em decorrência de agentes externos (inundações, incêndios, etc);
- Danos causados pela utilização de produtos de limpeza não recomendados no manual de instrução do produto;
- Despesas de transporte, frete ou seguro;
- Defeitos oriundos da utilização do produto em ambientes sujeitos a gases corrosivos, umidade excessiva ou em locais de altas/baixas temperaturas, poeira ou acidez

A Itatiaia não se responsabiliza por incorreta instalação de cubas, pias, mármore, granitos ou similares. Também não será responsável pelas instalações elétricas, hidráulicas e de gás, bem como pelos danos que estes possam vir a causar ao produto. A fixação dos armários de forma segura e garantida depende da qualidade da parede na qual os mesmos serão instalados. A Itatiaia não se responsabiliza por danos causados por instalação dos armários em paredes inadequadas.

### Dicas de limpeza e conservação:

- Evite arrastar objetos em cima dos armários. Eles podem riscar e prejudicar o acabamento de seu móvel de cozinha.
- Caso seja necessário mover o produto, retire os objetos do interior do armário.
- Para limpeza, deve ser utilizado apenas produto neutro (verifique na embalagem do produto se está escrito "neutro"). Remova o excesso com pano úmido e seque logo a seguir.
- Nunca utilize sapólios, esponja de aço ou qualquer material que possa arranhar a superfície dos armários durante a limpeza.
- Não se recomenda o uso de produtos à base de amoníaco.
- Não utilize plásticos ou papéis coloridos para forrar os armários.
- Deve-se evitar guardar sal, cebola, catchup, mostarda e outras substâncias ácidas sem as devidas embalagens de proteção.
- Para os armários com pia, é importante tomar cuidado ao redor dela, evitando-se o contato direto com água nas demais partes do produto. A área exposta a umidade pode influenciar na durabilidade dos seus móveis.
- Tente evitar a exposição direta ao sol. Sugere-se utilização de cortinas para proteger seus móveis de cozinha.
- Produtos adquiridos fora do Brasil com defeitos de fabricação, favor entrar em contato com a loja onde adquiriu sua Cozinha Itatiaia.
- Esta orientação deve ser guardada para futura consulta, caso necessário.

ATENÇÃO: Não utilize panos muito umedecidos na limpeza do armário, pois a umidade excessiva pode danificar o produto.

## CUIDE BEM DO SEU ARMÁRIO

### TAKING GOOD CARE OF YOUR CABINET

#### Cleaning and caring instructions:

- Avoid dragging objects on top of the cabinet. They might scratch the finishing.
- If it is necessary to move the product, remove the objects from inside the cabinet.
- Only non-abrasive natural chemical products are recommended to clean your cabinet. Simply wipe the cabinet down with a wet cloth to remove the cleaning product excess.
- Never clean the cabinet with scouring powders, steel scrubber pads or any other product which can scratch its surface.
- Chemical products are not recommended.
- Cabinet surfaces should not be covered with colored plastic or paper sheets.
- Acid substances like salt, onion, ketchup and mustard must remain properly stored in sealed containers.
- Avoid the direct contact of water with other surfaces than the sink, as the humidity can affect the durability of the cabinets.
- Avoid cabinets exposure to direct Sun light. Drapers suggested.
- For technical assistance outside Brazil, please, contact the store where you purchased your Itatiaia kitchen.
- This guidance should be saved for future reference, if necessary.

BEWARE: Do not use a damp cloth to clean the cabinet. Excessive moisture can damage its surface.

### CUIDE BIEN DE SU APARADOR

#### Indicaciones de limpieza y conservación:

- Evite arrastrar objetos encima de los aparadores. Ellos pueden riscar o dañar el acabado de su mueble de cocina.
- Si es necesario mover el producto, retire los objetos del interior del armario.
- Para limpieza, se debe utilizar apenas producto neutro (verifique en el embalaje del producto si está escrito "neutro"). Remueva el exceso con un paño húmedo y a seguir seque luego.
- Nunca utilice sapólios, esponja de acero o cualquier material que pueda arrañar la superficie de los armarios durante la limpieza.
- No es recomendable utilizar productos con amoníaco.
- No utilizar plásticos o papeles coloridos para forrar los armarios.
- Debe evitarse guardar sal, cebolla, ketchup, mostaza o cualquier producto ácido sin el embalaje de protección.
- Para los armarios con lavaplatos, es importante tomar cuidado alrededor de ella, evitando el contacto directo con el agua en las demás partes del producto. El área expuesta a la humedad puede influir en la durabilidad de sus muebles.
- Evite la exposición directa al sol. Se sugiere la utilización de cortinas para proteger sus muebles de cocina.
- Los productos adquiridos fuera de Brasil con defectos de fabricación de productos, avor póngase en contacto con la tienda donde compró su Cocina Itatiaia.
- Esta orientación se debe guardar para futuras referencias, si es necesario.

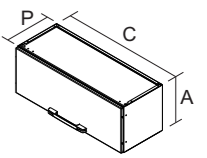
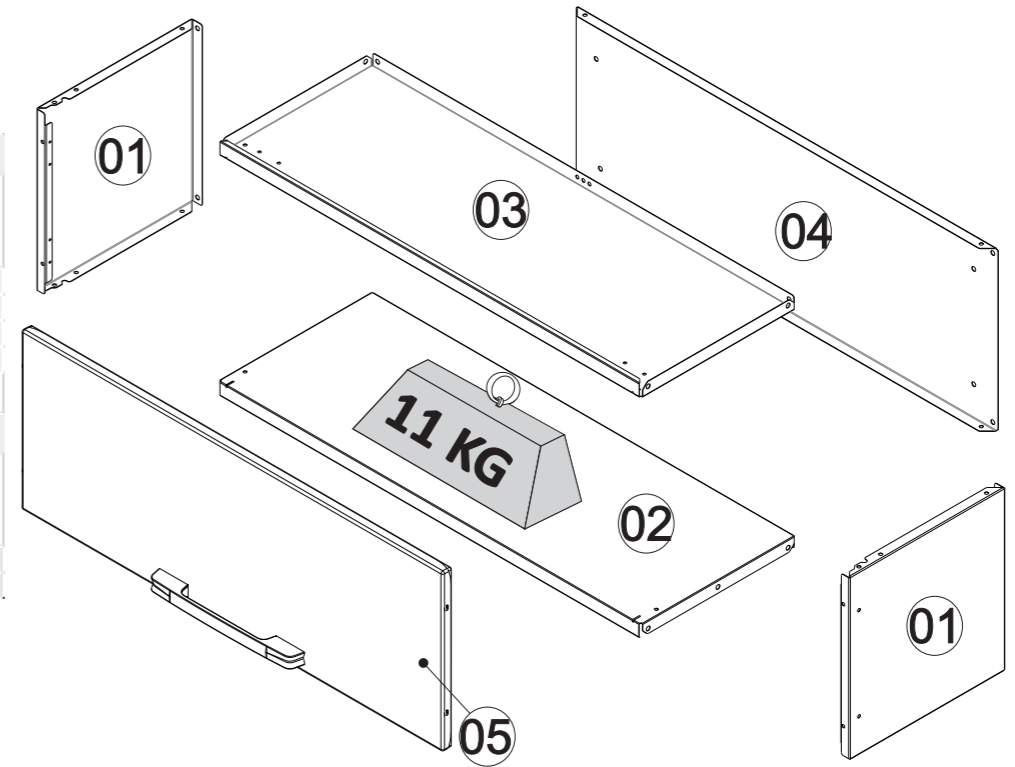
ATENCIÓN: No utilice paños muy humedecidos en la limpieza del armario, pues la humedad. Excesiva puede dañar el producto.



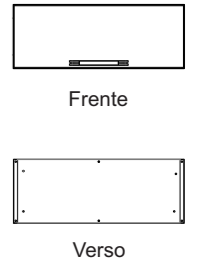
CORPO / CARCASS / CAJA					
Nº	CÓDIGO / CODE / CÓDIGO	DESCRIÇÃO / DIMENSÃO / DESCRIPTION / DIMENSION (mm) / DESCRIPCIÓN / DIMENSION (mm)	MATERIAL / ACABAMENTO / MATERIAL / FINISH / MATERIAL / TERMINACIÓN	QUANTIDADE / QUANTITY / CANTIDAD	
01	3000001126	LATERAL IPH-70 IDEAL BRA	262X257X17MM	AÇO/STEEL/ACERO - BRANCO/WHITE/BLANCO	2
02	3000001022	TETO/FUNDO IPLD-70 BRA	699X255X20MM	AÇO/STEEL/ACERO - BRANCO/WHITE/BLANCO	1
03	30000012018	TETO IPH-70 POP BRA	699X255X20MM	AÇO/STEEL/ACERO - BRANCO/WHITE/BLANCO	1
04	3000001634	COSTA IPH-70 BRA	697X262X15MM	AÇO/STEEL/ACERO - BRANCO/WHITE/BLANCO	1

PORTAS / DOORS / PUERTAS					
Nº	CÓDIGO / CODE / CÓDIGO	DESCRIÇÃO / DIMENSÃO / DESCRIPTION / DIMENSION (mm) / DESCRIPCIÓN / DIMENSION (mm)	MATERIAL / ACABAMENTO / MATERIAL / FINISH / MATERIAL / TERMINACIÓN	QUANTIDADE / QUANTITY / CANTIDAD	
05	3000012283	PORTA HOR-70 P-160 C/REF BRA	696X257X16MM	AÇO/STEEL/ACERO - BRANCO/WHITE/BLANCO	1
	3000012286	PORTA HOR-70 P-160 C/REF GFT	696X257X16MM	AÇO/STEEL/ACERO - GRAFITE/GRAPHITE/GRAFITO	1



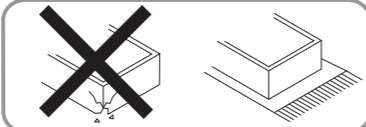
**ARM 1PT HORIZ 70**  
 Produto Montado  
 C: 700 A: 262 P:280 MM



Sugestão da quantidade de pessoas necessárias para montagem e fixação do produto na parede.

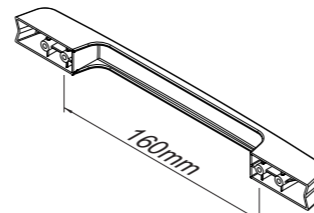


**Montagem**  
 Mounting  
 Montaje



Tip of the number of people required for product assembly and wall mounting.

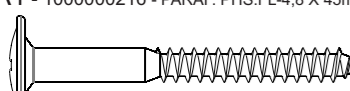



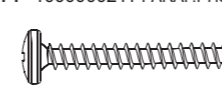
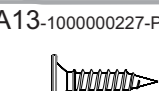


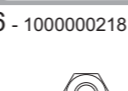
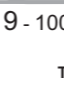



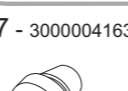
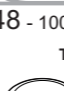
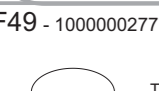

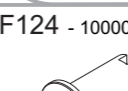


Consejo de la cantidad de personas necesarias para el montaje de productos y montaje de la pared.



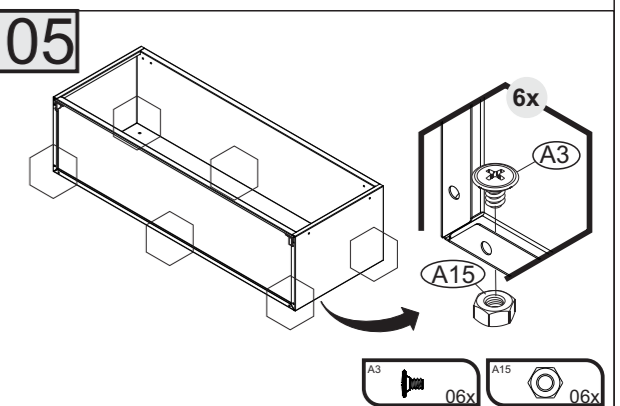
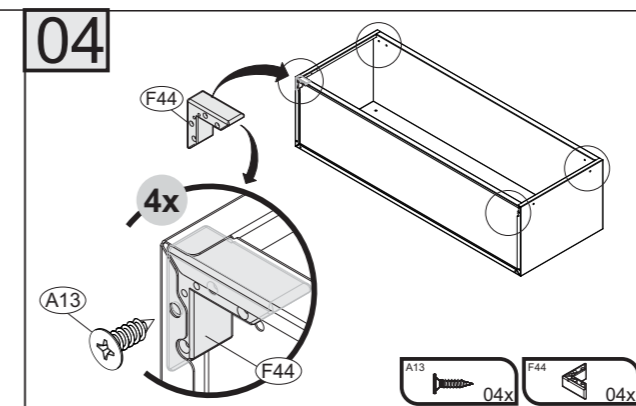
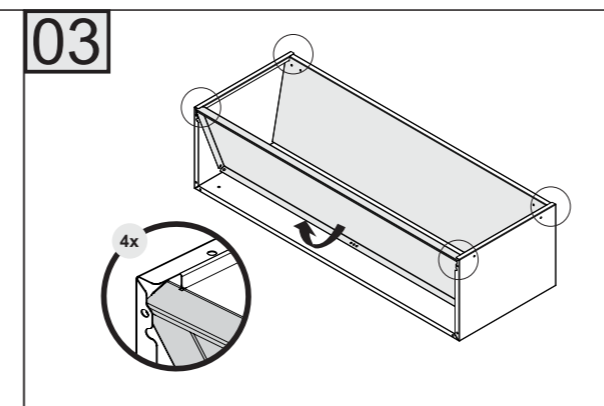
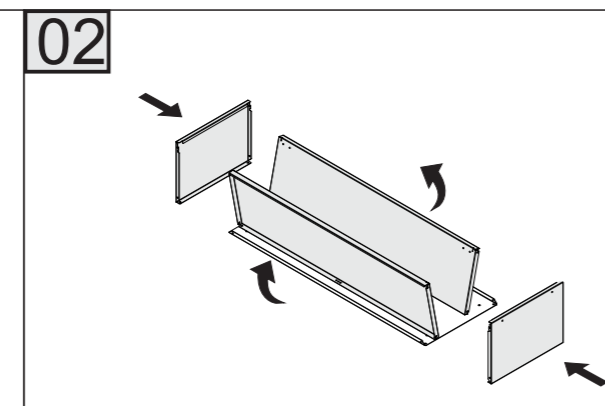
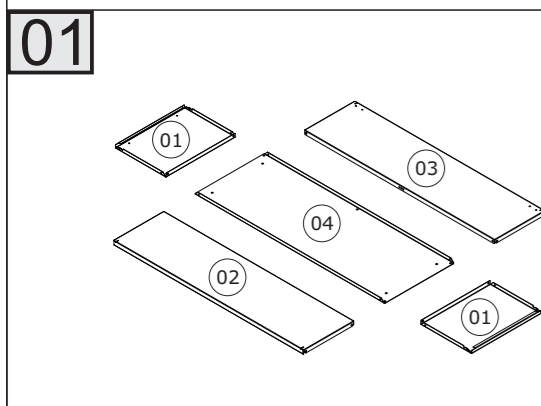
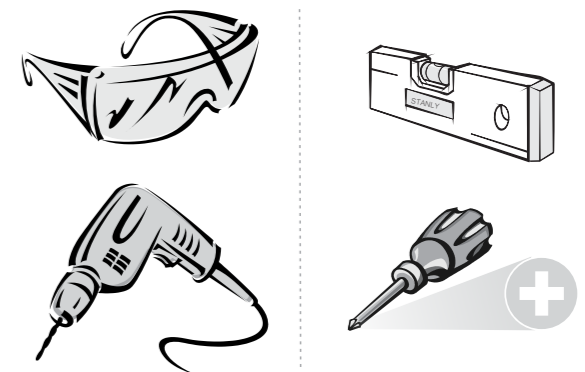
**PUXADOR / DIMENSÃO**  
 HANDLE / DIMENSION  
 TIRADOR / DIMENSION

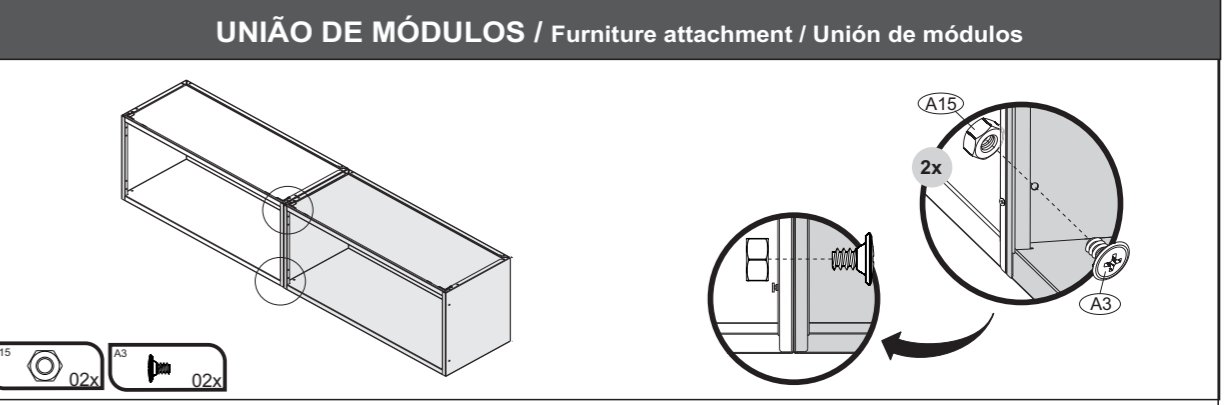
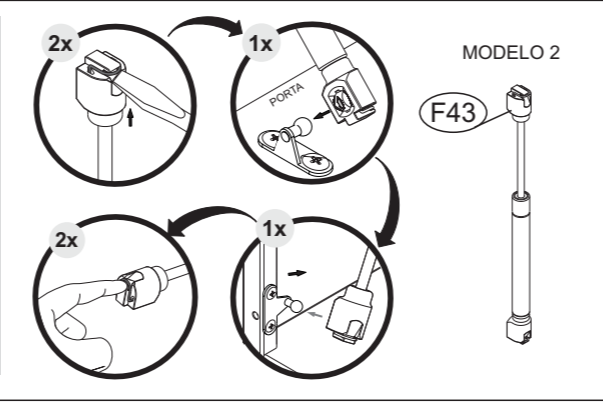
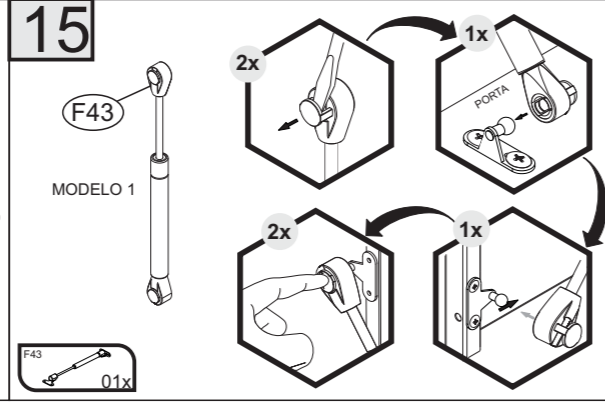
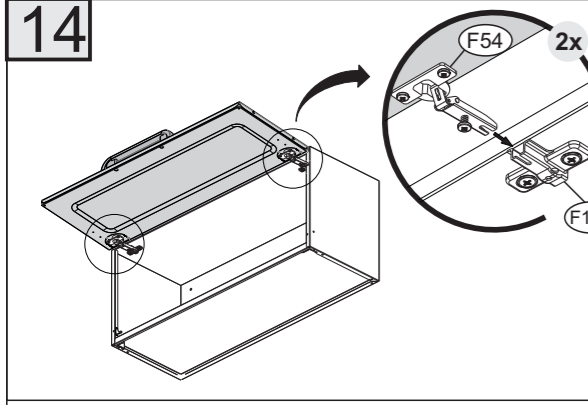
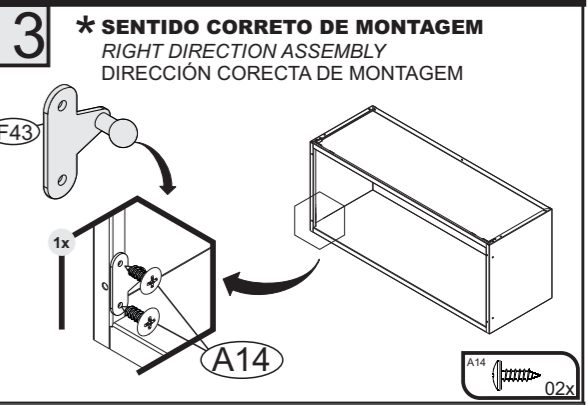
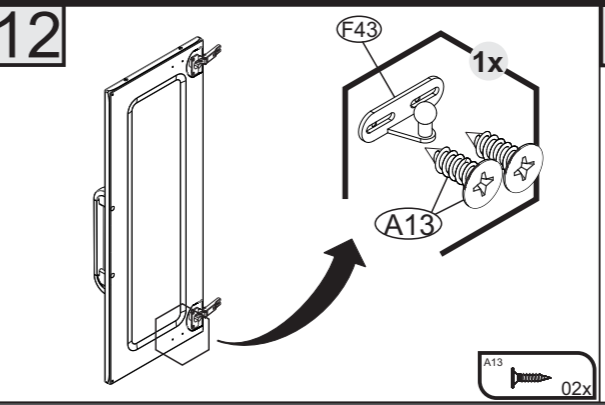
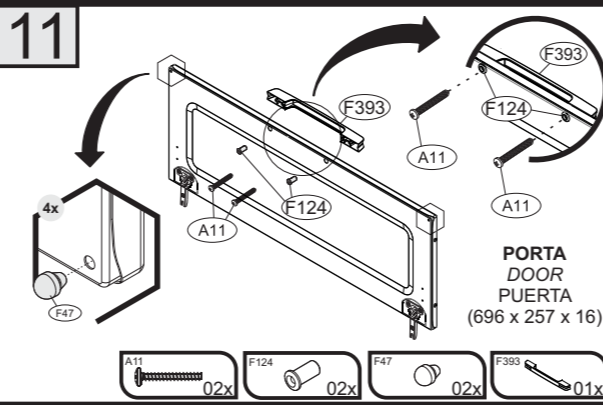
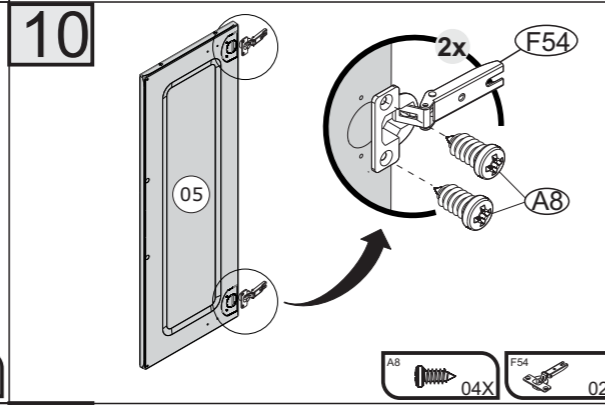
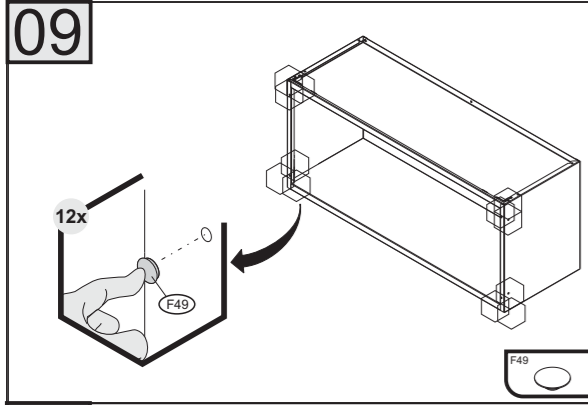
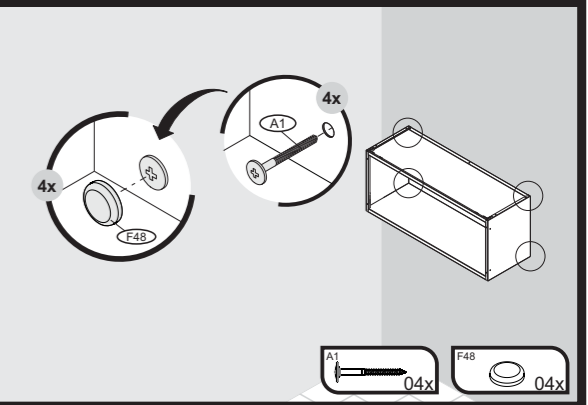
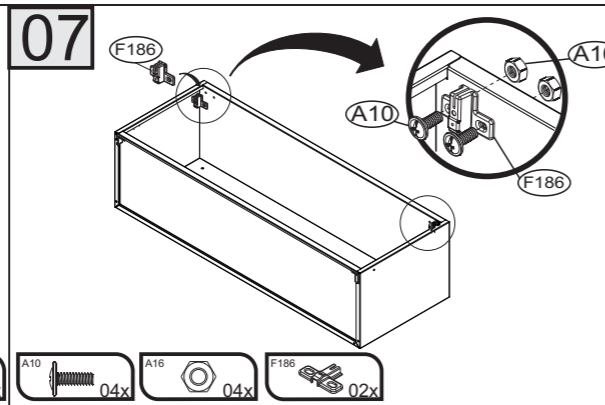
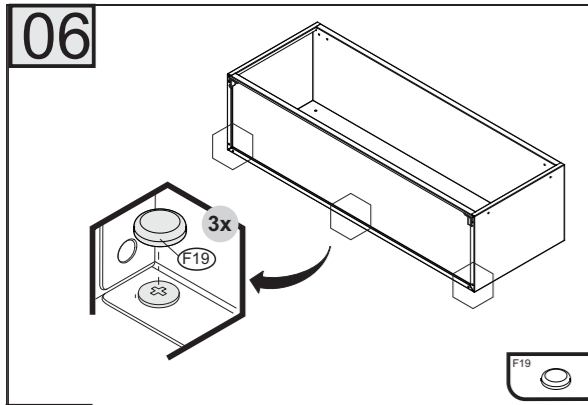


**Peso máximo distribuído suportado**  
 Maximum weight supported distributed  
 Peso máximo admitido distribuído

<b>A1</b> - 1000000216 - PARAF. PHS.FL-4,8 X 45mm  <b>04</b>	<b>A3</b> - 1000000202 - PARAF.PHS.FL- 3/16x1/4  <b>08</b>	<b>A8</b> - 1000000233 - PARAF.PHS.CP-4,2x9,5 mm  <b>04</b>	<b>A10</b> -1000000217-PARAF.PHS.LX- M-4x10mm  <b>04</b>	<b>A11</b> - 1000000211-PARAF.PHS.CP- 3,5x25mm  <b>02</b>
<b>A13</b> -1000000227-PARAF.PHS.CC-3,5x14mm  <b>06</b>	<b>A14</b> -1000000235 - PARAF.PHS.CL-4,2x13mm  <b>02</b>	<b>A15</b> - 1000000204 - PORCA 3/16  <b>08</b>	<b>A16</b> - 1000000218 - PORCA M-4mm  <b>04</b>	<b>F19</b> - 1000000291 - Ø10mm - BRA  <b>03</b>
<b>F42</b> - 1000000276 - Ø8mm  <b>04</b> BUCHA PLÁSTICA C/ CABEÇA / BUSHING WITH PLASTIC HEAD / TARUGO CON CABEÇA PLÁSTICA	<b>F43</b> - 3000004189 - 40N  <b>01</b> PISTÃO ARTICULADOR / GAS SPRING / PISTÓN ARTICULADOR	<b>F44</b> - 3000004179 - 47x47x18mm BRA  <b>04</b> CALÇO L PLÁSTICO / "L-SHAPED" PLASTIC BRACKET / CUÑA DE PLÁSTICO EN "L"	<b>F47</b> - 3000004163 - Ø6mm - BRA  <b>02</b> BATOQUE PLÁSTICO / PLASTIC STOPPER / BATIENTE DE PLÁSTICO	<b>F48</b> - 1000000281 - Ø13 mm - BRA  <b>04</b> TAMPA PLÁSTICA CABEÇA PARAFUSO / PLASTIC SCREW HEAD CAP / TAPA PLÁSTICA CABEZA TORNILLO
<b>F49</b> - 1000000277 - Ø4,5mm - BRA  <b>12</b> TAPA FURO PLÁSTICO / PLASTIC BORE CAP / TAPA AGUJERO DE PLÁSTICO	<b>F54</b> - 1000000333 - 26mm RETA  <b>02</b> DOBRADIÇA / FRAME WING / BISAGRA	<b>F124</b> - 1000000186 - 17xØ12mm - BRA  <b>02</b> BUCHA PLÁSTICA PUXADOR / HANDLE SCREW ANCHOR / TARUGO TIRADOR	<b>F186</b> - 1000007021 - 26mm  <b>02</b> CALÇO DOBRADIÇA / DOOR WING / SOPORTE BISAGRA	<b>F393</b> - 1000013874 - 240x25x18mm - METAL. ONIX  <b>01</b> PUXADOR PLÁSTICO / HANDLE / TIRADOR

**\*FERRAMENTAS NÃO FORNECIDAS**  
 \*Tools Needed (not supplied)  
 \*Herramientas no suministradas





**TERMO DE GARANTIA** **CUIDE BEM DO SEU ARMÁRIO**

**PARABÉNS!**  
 Você acaba de comprar um produto que é referência de qualidade, durabilidade e beleza em todo o Brasil. Isso porque a Itaitaia faz de tudo para oferecer a você as melhores cozinhas de aço do mercado.

**DISPOSIÇÕES E PRAZOS DE GARANTIA**  
 A Itaitaia Móveis S/A estipula que o produto especificado, fica garantido pelo prazo de doze (12) meses, contados a partir da entrega efetiva do produto. Este prazo é compreendido como sendo: 3 (três) meses como garantia legal e 9 (nove) meses como garantia contratual.

Constatado o eventual defeito de fabricação, o consumidor deverá entrar em contato com a loja onde adquiriu o produto.

No prazo de garantia, as partes eventualmente defeituosas serão substituídas gratuitamente, por outra da mesma linha e modelo.

O projeto, instalação e a montagem na residência do consumidor não são de responsabilidade da Itaitaia. A montagem deve seguir corretamente as Instruções que se encontram dentro da embalagem de cada módulo.

Esta garantia é válida em todo o território brasileiro, inclusive em toda e qualquer região litorânea.

A Itaitaia se reserva o direito de efetuar modificações de caráter técnico em seus produtos, sem aviso prévio.

**EXCLUSÃO DA GARANTIA**  
 O presente termo exclui de sua garantia:

- Danos causados em consequência de acidentes, mau uso, manuseio ou deslocamento incorreto dos produtos;
- Danos causados por montagem inadequada;
- Danos em decorrência de agentes externos (inundações, incêndios, etc);
- Danos causados pela utilização de produtos de limpeza não recomendados no manual de instrução do produto;
- Despesas de transporte, frete ou seguro;
- Defeitos oriundos da utilização do produto em ambientes sujeitos a gases corrosivos, umidade excessiva ou em locais de altas/baixas temperaturas, poeira ou acidez

A Itaitaia não se responsabiliza por incorreta instalação de cubas, pias, mármore, granitos ou similares. Também não será responsável pelas instalações elétricas, hidráulicas e de gás, bem como pelos danos que estes possam vir a causar ao produto.  
 A fixação dos armários de forma segura e garantida depende da qualidade da parede na qual os mesmos serão instalados. A Itaitaia não se responsabiliza por danos causados por instalação dos armários em paredes inadequadas.

**Dicas de limpeza e conservação:**

- Evite arrastar objetos em cima dos armários. Eles podem riscar e prejudicar o acabamento de seu móvel de cozinha.
- Caso seja necessário mover o produto, retire os objetos do interior do armário.
- Para limpeza, deve ser utilizado apenas produto neutro (verifique na embalagem do produto se está escrito "neutro"). Remova o excesso com pano úmido e seque logo a seguir.
- Nunca utilize sapólios, esponja de aço ou qualquer material que possa arranhar a superfície dos armários durante a limpeza.
- Não se recomenda o uso de produtos à base de amoníaco.
- Não utilize plásticos ou papéis coloridos para forrar os armários.
- Deve-se evitar guardar sal, cebola, catchup, mostarda e outras substâncias ácidas sem as devidas embalagens de proteção.
- Para os armários com pia, é importante tomar cuidado ao redor dela, evitando-se o contato direto com água nas demais partes do produto. A área exposta a umidade pode influenciar na durabilidade dos seus móveis.
- Tente evitar a exposição direta ao sol. Sugere-se utilização de cortinas para proteger seus móveis de cozinha.
- Produtos adquiridos fora do Brasil com defeitos de fabricação, favor entrar em contato com a loja onde adquiriu sua Cozinha Itaitaia.
- Esta orientação deve ser guardada para futura consulta, caso necessário.

**ATENÇÃO:** Não utilize panos muito umedecidos na limpeza do armário, pois a umidade excessiva pode danificar o produto.

**TAKING GOOD CARE OF YOUR CABINET**

Cleaning and caring instructions:

- Avoid dragging objects on top of the cabinet. They might scratch the finishing.
- If it is necessary to move the product, remove the objects from inside the cabinet.
- Only non-abrasive natural chemical products are recommended to clean your cabinet. Simply wipe the cabinet down with a wet cloth to remove the cleaning product excess.
- Never clean the cabinet with scouring powders, steel scrubber pads or any other product which can scratch its surface.
- Chemical products are not recommended.
- Cabinet surfaces should not be covered with colored plastic or paper sheets.
- Acid substances like salt, onion, ketchup and mustard must remain properly stored in sealed containers.
- Avoid the direct contact of water with other surfaces than the sink, as the humidity can affect the durability of the cabinets.
- Avoid cabinets exposure to direct Sun light. Drapers suggested.
- For technical assistance outside Brazil, please, contact the store where you purchased your Itaitaia kitchen.
- This guidance should be saved for future reference, if necessary.

**BEWARE:** Do not use a damp cloth to clean the cabinet. Excessive moisture can damage its surface.

**CUIDE BIEN DE SU APARADOR**

Indicaciones de limpieza y conservación:

- Evite arrastrar objetos encima de los aparadores. Ellos pueden riscar o dañar el acabado de su mueble de cocina.
- Si es necesario mover el producto, retire los objetos del interior del armario.
- Para limpieza, se debe utilizar apenas producto neutro (verifique en el embalaje del producto si está escrito "neutro"). Remueva el exceso con un paño húmedo y a seguir seque luego.
- Nunca utilice sapólios, esponja de acero o cualquier material que pueda arañar la superficie de los armarios durante la limpieza.
- No es recomendable utilizar productos con amoníaco.
- No utilizar plásticos o papeles coloridos para forrar los armarios.
- Debe evitarse guardar sal, cebolla, ketchup, mostaza o cualquier producto ácido sin el embalaje de protección.
- Para los armarios con lavaplatos, es importante tomar cuidado alrededor de ella, evitando el contacto directo con el agua en las demás partes del producto. El área expuesta a la humedad puede influir en la durabilidad de sus muebles.
- Evite la exposición directa al sol. Se sugiere la utilización de cortinas para proteger sus muebles de cocina.
- Los productos adquiridos fuera de Brasil con defectos de fabricación de productos, avor póngase en contacto con la tienda donde compró su Cucina Itaitaia.
- Esta orientación se debe guardar para futuras referencias, si es necesario.

**ATENCIÓN:** No utilize paños muy humedecidos en la limpieza del armario, pues la humedad. Excesiva puede dañar el producto.

# Agora que você já comprou o seu móvel, ele merece ser montado do jeito certo.

Erros de montagem causam mais de **60%** dos danos em móveis.

## Por que contratar?

Tranquilidade do **início ao fim** da montagem



### PROFISSIONAIS QUALIFICADOS

Especialistas certificados na **MadeiraMadeira Serviços**.



### FERRAMENTAS PROFISSIONAIS

que **protegem** seus móveis.



### AGENDAMENTO EM 24 HORAS

escolha a data e o turno **ideais para** você.



### GARANTIA DE 3 MESES

de cobertura **completa**.

**Mais de 1 MILHÃO DE MONTAGENS**  
★ com avaliação **4.7** ★

#### Mariana S., São Paulo

"Chegaram no horário e montaram tudo rapidamente. Serviço incrível!"



#### Carlos R., Belo Horizonte

"Tentei montar sozinho e foi um desastre. Com a **MadeiraMadeira Serviços** ficou perfeito."



#### Ana P., Rio de Janeiro

"Agendamento ágil e **montagem pontual e perfeita**. Recomendo demais!"



Agende agora pelo  
**QR Code**



Madeira**Madeira** Serviços · Atendimento em todo o Brasil

Escaneie o QRCode