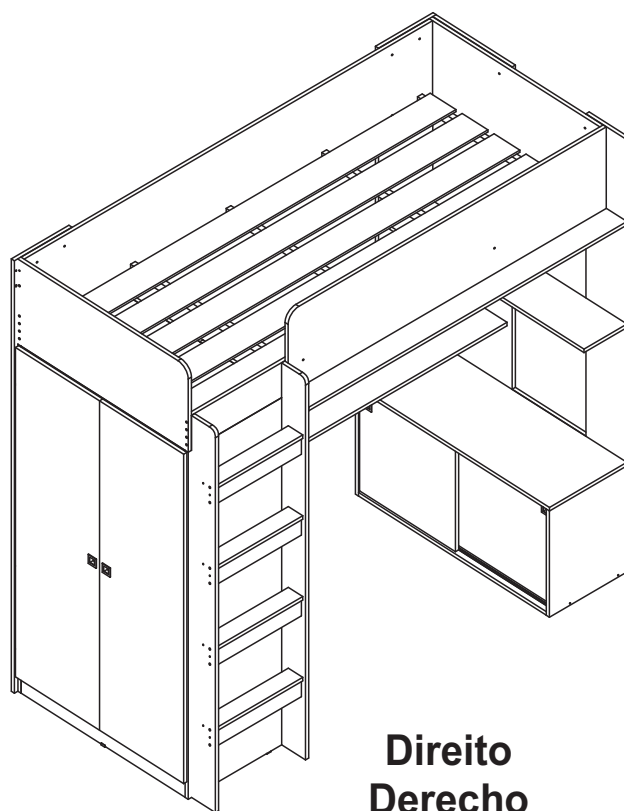
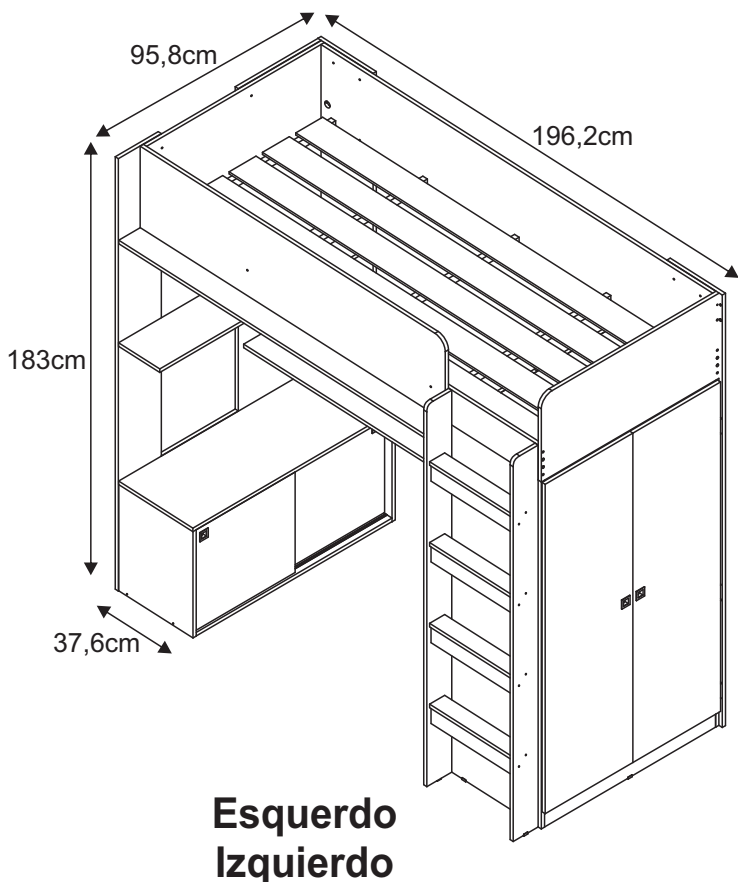
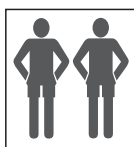
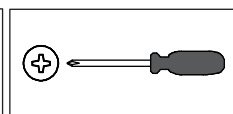
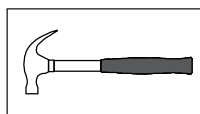


Rev.: 00


BI030

 1 Pessoa
 1 Persona

 2 Pessoas
 2 Personas

 Tempo de Montagem
 Tiempo de Armado

 Abaixo as ferramentas, não fornecidas, mas necessárias para a montagem do produto.
 Abajo las herramientas, no suministradas, pero necesarias para el montaje del producto.

 Furadeira com Broca 6 e 8mm
 Taladro con Broca 6 e 8mm

Parabéns!

Você acaba de adquirir um produto com a qualidade Completa Móveis.

Recomendações

- ≠ Os parafusos devem ser apertados periodicamente.
- ≠ Evitar batidas e o contato com objetos cortantes.

Manutenção e Limpeza

- ≠ Use um pano levemente umedecido com água, seguido de pano seco.
- ≠ Nunca utilize produtos químicos ou abrasivos.

Alguma dúvida? Fale com a gente.
 Completa Ind. de Móveis Ltda
 comercial@completamoveis.com.br

Felicitaciones!

Usted acaba de adquirir un producto con la calidad Completa Móveis.

Recomendaciones

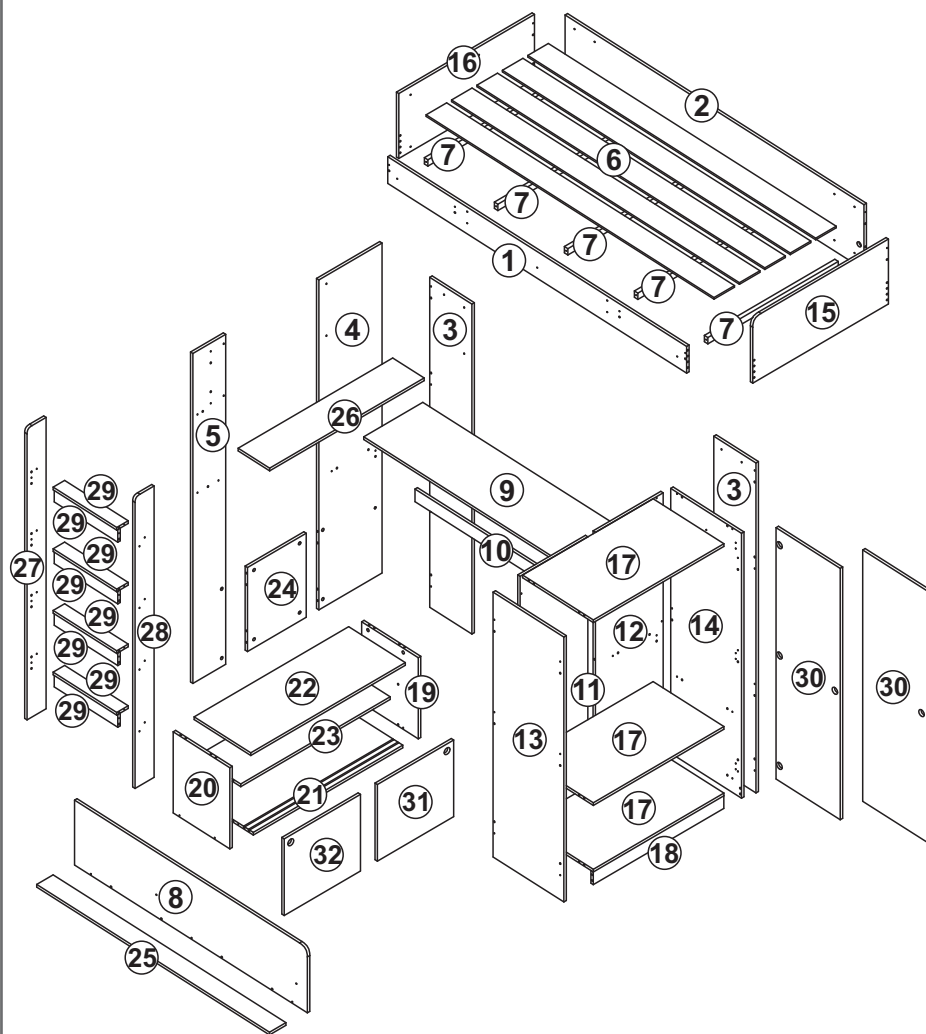
- ≠ Los tornillos deben ser ajustados periódicamente.
- ≠ Evitar golpes y contacto con objetos cortantes.

Manutención y Limpieza

- ≠ Utilice un paño ligeramente humedecido con agua, seguido de un paño seco.
- ≠ Nunca utilice productos químicos o abrasivos.

Alguna duda? Hable con nosotros.
 Completa Ind. de Móveis Ltda
 comercial@completamoveis.com.br

IDENTIFICAÇÃO DAS PEÇAS/IDENTIFICACIÓN DE LAS PIEZAS



Nº	Descrição/Descripción	Medidas/ Dimensiones (mm)	Qtd./Cant.	Vol.
1	Barra frontal/Lateral delantera	1900x148x15	01	01
2	Barra traseira/Lateral Trasera	1900x360x15	01	01
3	Pés traseiros dir-esq/Patas traseras derecha-izquierda	268x1830x15	02	01
4	Pê lateral maior/Pata lateral mayor	385x1830x15	01	01
5	Pê lateral menor/Pata lateral menor	200x1830x15	01	01
6	Lastros/Somier	1830x125x6	05	01
7	Suporte Lastro/Soporte somier	795x35x22	05	01
8	Protetor lateral/Protección lateral	1480x360x15	01	02
9	Tampo escrivaninha/Tapa escritorio	1465x360x15	01	02
10	Travessa escrivaninha/Base escritorio	1465x70x15	01	02
11	Costa externa roupeiro/Revés externo armario	1469x413x15	01	02
12	Costa interna roupeiro/Revés interno armario	1469x413x15	01	02
13	Lateral esquerda roupeiro/Lateral izquierda armario	1469x450x15	01	02
14	Lateral direita roupeiro/Lateral derecha armario	1469x450x15	01	02
15	Cabeceira direita/Cabecero derecho	827x360x15	01	03
16	Cabeceira esquerda/Cabecero izquierdo	827x360x15	01	03
17	Base inf-int-sup roup/Base inferior-interna-superior armario	796x450x15	03	03
18	Rodapé roupeiro/Zócalo armario	796x70x15	01	03
19	Lateral direita cômoda/Lateral derecha cómoda	450x360x15	01	03
20	Lateral esquerda cômoda/Lateral izquierda cómoda	450x360x15	01	03
21	Base inferior cômoda/Base inferior cómoda	911x360x15	01	03
22	Tampo cômoda/Tapa cómoda	942x360x15	01	03
23	Prateleira cômoda/Repisa cómoda	911x280x15	01	03
24	Travessa pés/Travesaño patas	466x358x15	01	03
25	Prateleira superior/Repisa superior	1480x100x15	01	04
26	Prateleira inferior/Repisa inferior	942x200x15	01	04
27	Lateral esquerda escada/Lateral izquierda escalera	1616x116x15	01	04
28	Lateral direita escada/Lateral derecha escalera	1616x116x15	01	04
29	Degrau escada/Escalón escalera	404x70x15	08	04
30	Porta roupeiro/Puerta armario	1394x408x15	01	04
31	Porta de correr direita/Puerta corredera derecha	465x425x15	01	04
32	Porta de correr esquerda/Puerta corredera izquierda	465x425x15	01	04

ACESSÓRIOS/ACCESORIOS

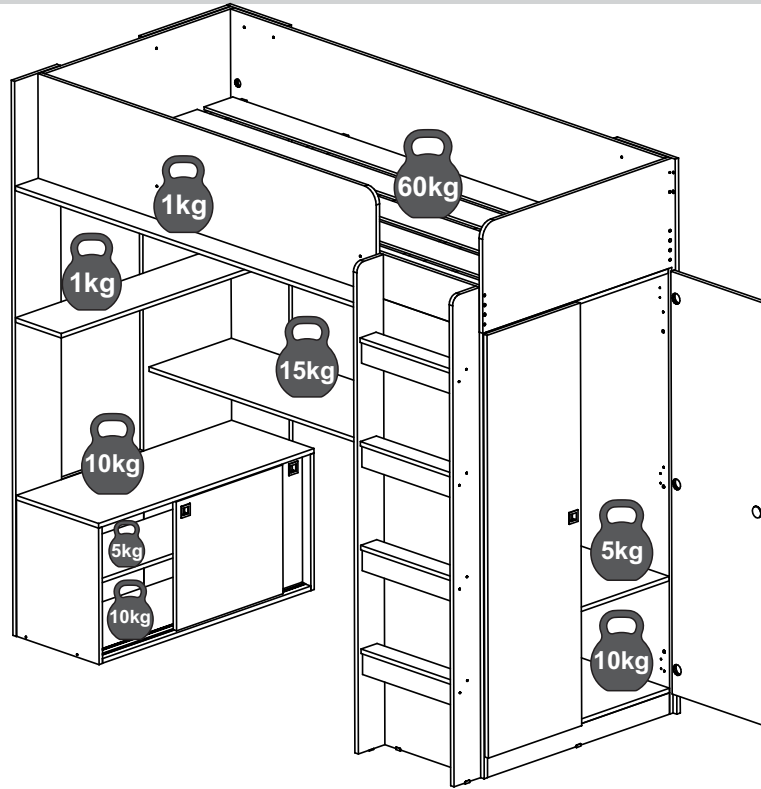
Antes de iniciar a montagem separe todos os acessórios. Em caso de dúvida no tamanho, utilize a régua no final da página.

Antes de empezar el armado, separe todos los accesorios. Si tienes dudas sobre el tamaño, utiliza la regla que se encuentra al final de la página.

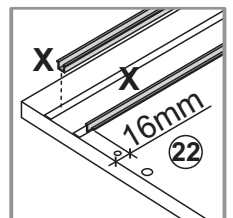
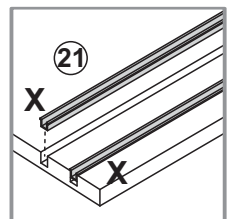
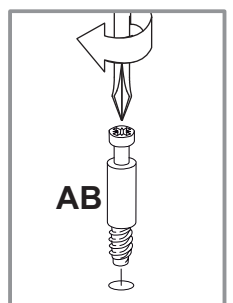
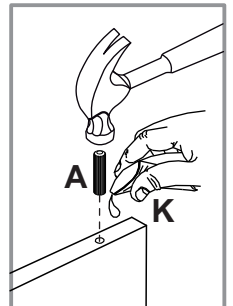
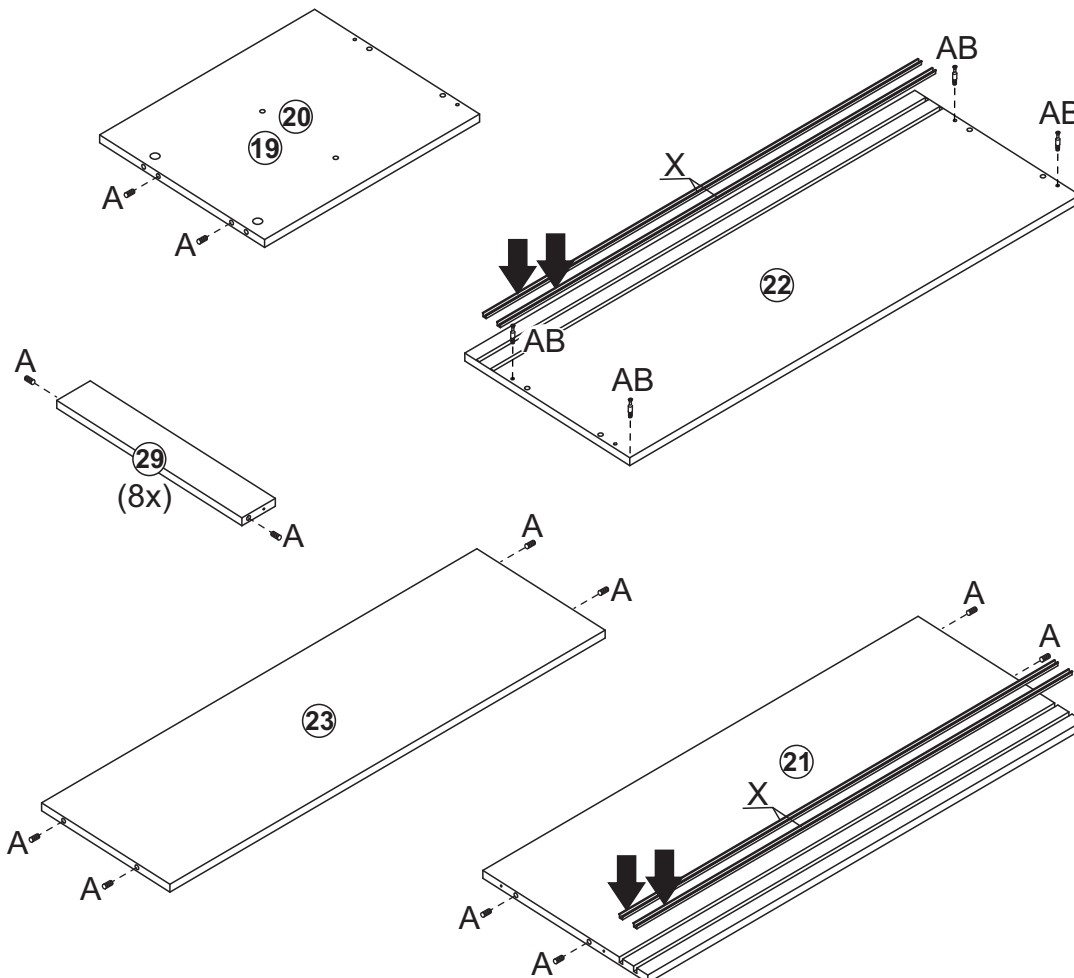
ID	Desenho/Dibujo	Qtd./Cant.
A	Cavilha/Tarugo Ø8x30	83
B	Prego/Clavo 10x10	39
C	Parafuso/Tornillo Ø4,0x14	50
D	Parafuso/Tornillo Ø5,0x70	02
E	Porca eliptica/Tuerca eliptica	08
F	Parafuso/Tornillo Ø4,5x45	58
G	Parafuso/Tornillo Ø3,5x35	11
H	Parafuso/Tornillo Ø3,5x25	03
I	Haste minifix duplo/Tornillo minifix doble	04
J	Cavilha/Tarugo Ø8x50	07
K	Bisnaga de cola/Tubo de pegamento	01
L	Tapa furo 5mm/Tapa agujero 5mm	04
M	Tapa furo 8mm/Tapa agujero 15mm	30
N	Tambor minifix/Minifix	24
O	Tapa furo adesivo/ Tapa agujero adhesivo 19mm	18 24
P	Sapata Zapata	14
Q	Parafuso de união/ Tornillo para unión	12
R	Suporte cabidei/Soporte perchero	02
S	Roliço cabideiro/Perchero 787mm	01
T	Cantoneira/Pieza L	06
U	Calço e dobradiça/ Base bisagra y bisagra	06
V	Puxador/Tirador	04
X	Trilho/Carril 909mm	04
Y	Kit Porta de Correr/ Kit Puerta Corredera	02
Z	Parafuso/ Tornillo 1/4x2"	08
AA	Bucha Ø8mm/ Taco para Tornillo Ø8mm	02
AB	Haste minifix/Tornillo minifix	16



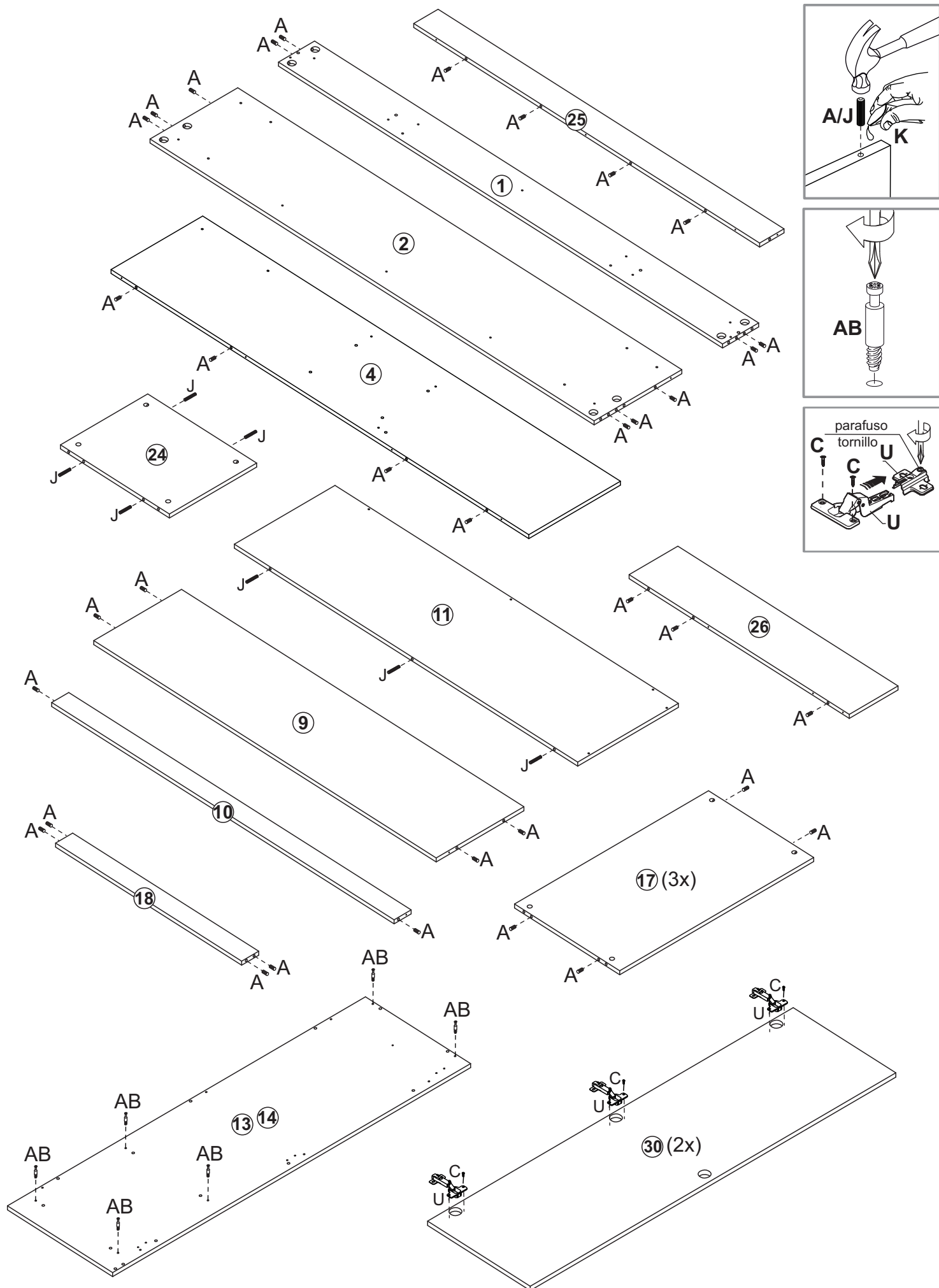
Peso máximo recomendado. Deve ser distribuído uniformemente.
Peso máximo recomendado siendo este uniformemente distribuido.



PRÉ-MONTAGEM / PRE ARMADO

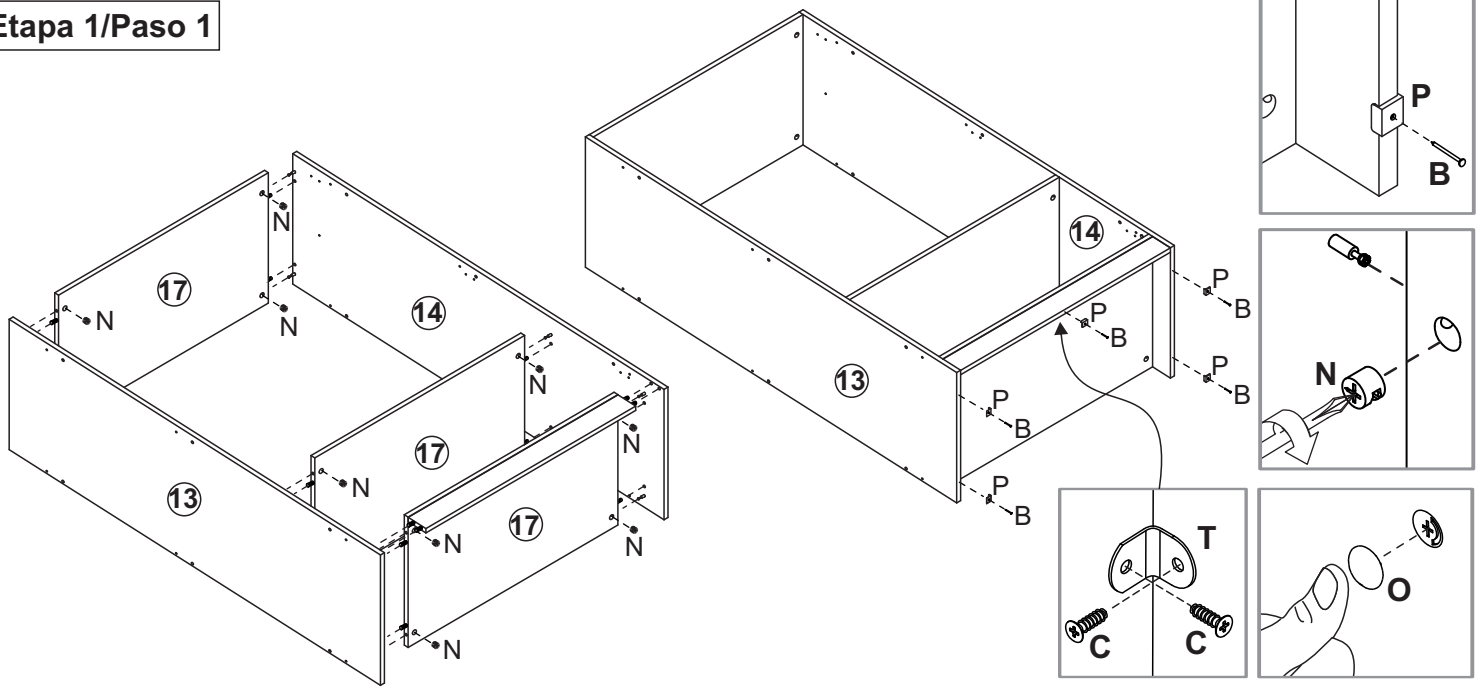


PRÉ-MONTAGEM / PRE ARMADO

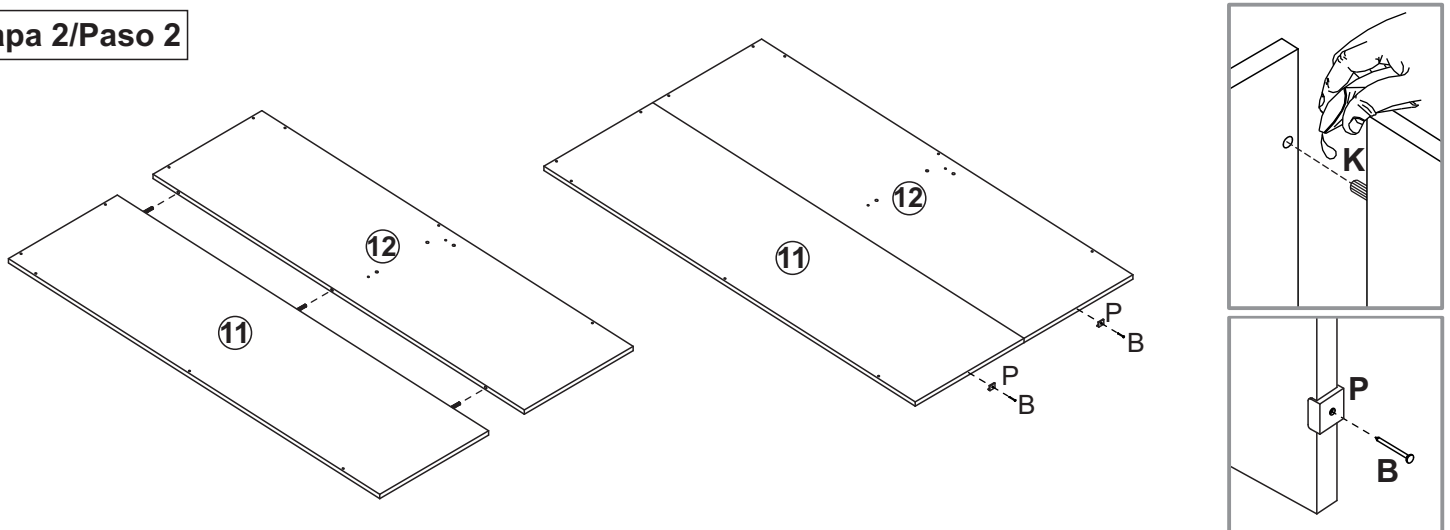


MONTAGEM / ARMADO

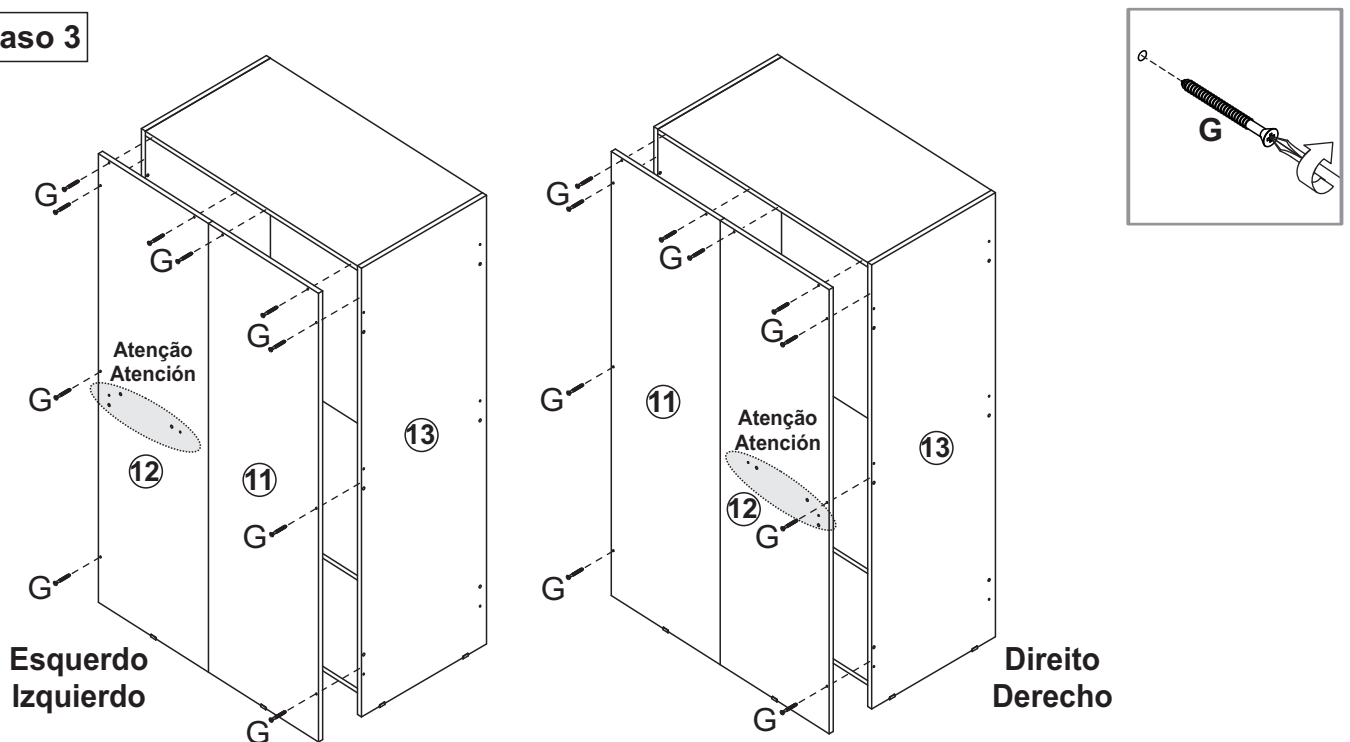
Etapa 1/Paso 1



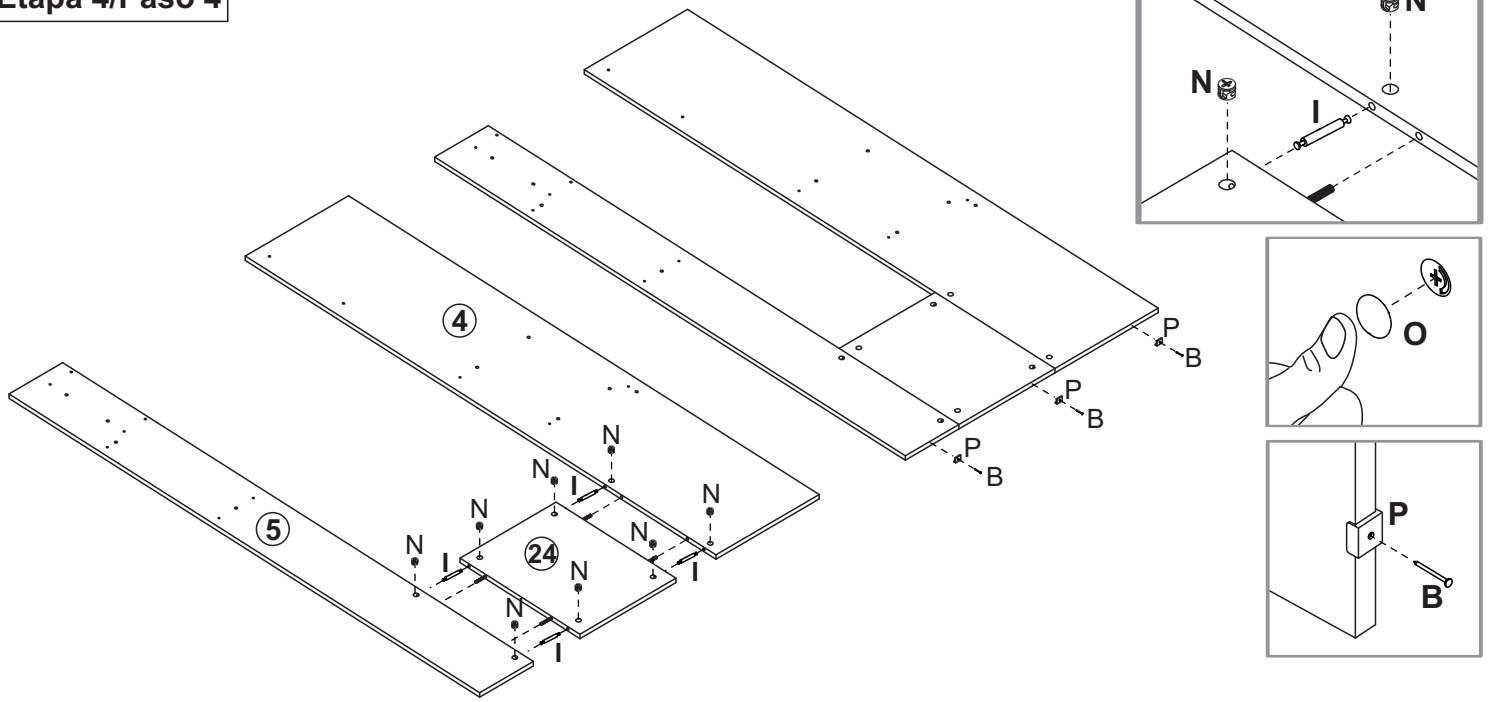
Etapa 2/Paso 2



Etapa 3/Paso 3

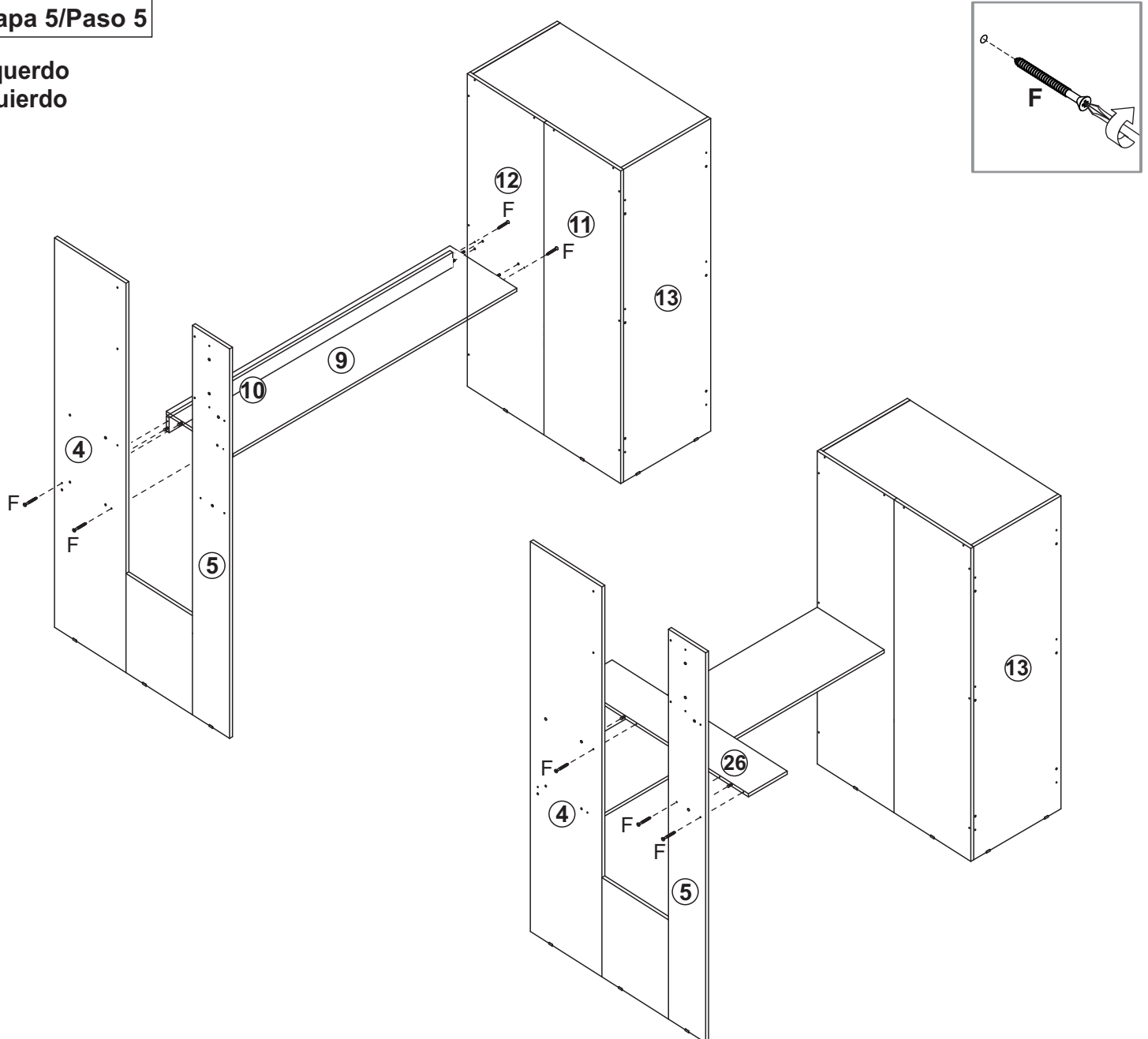


Etapa 4/Paso 4



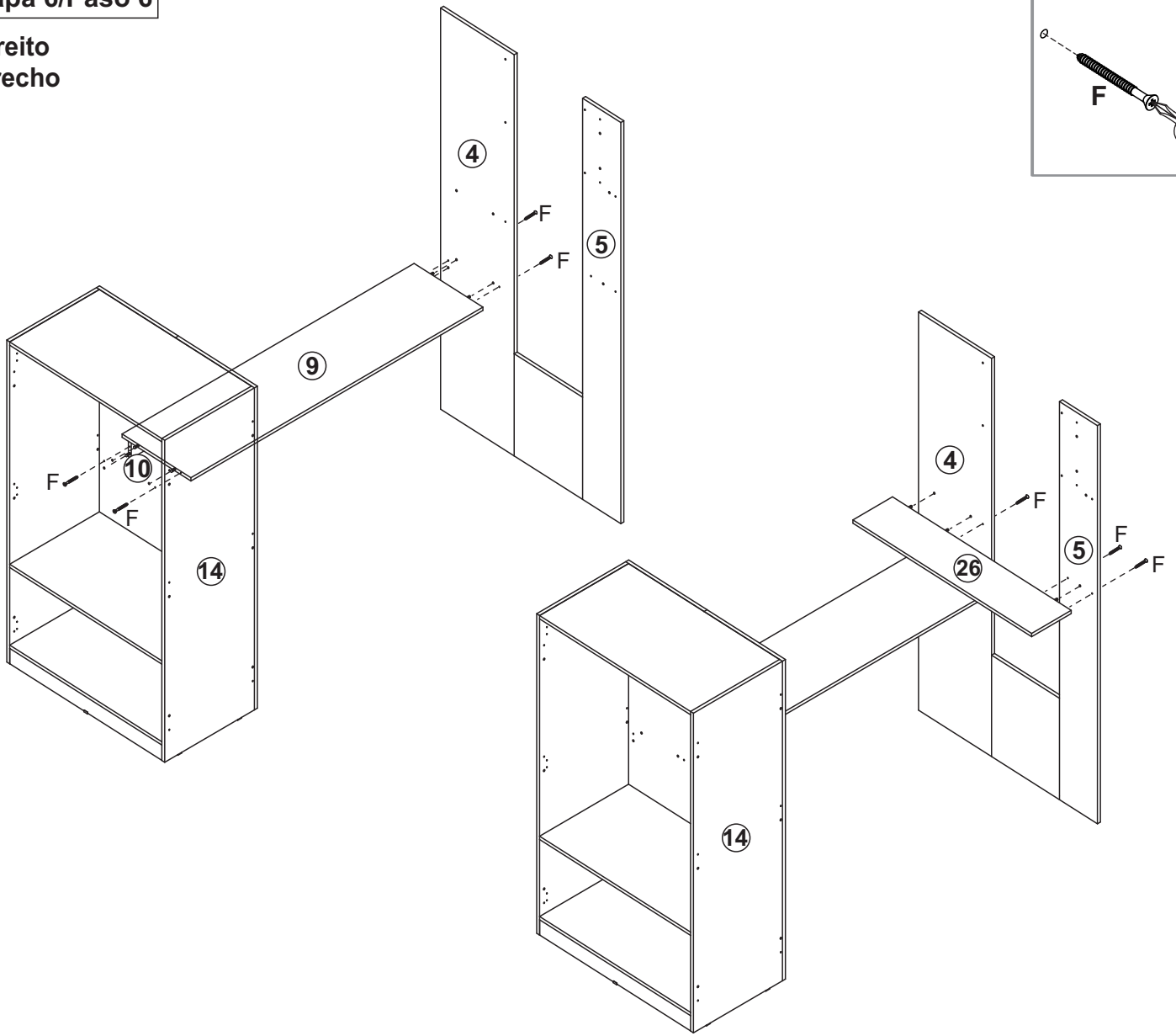
Etapa 5/Paso 5

**Esquero
Izquierdo**

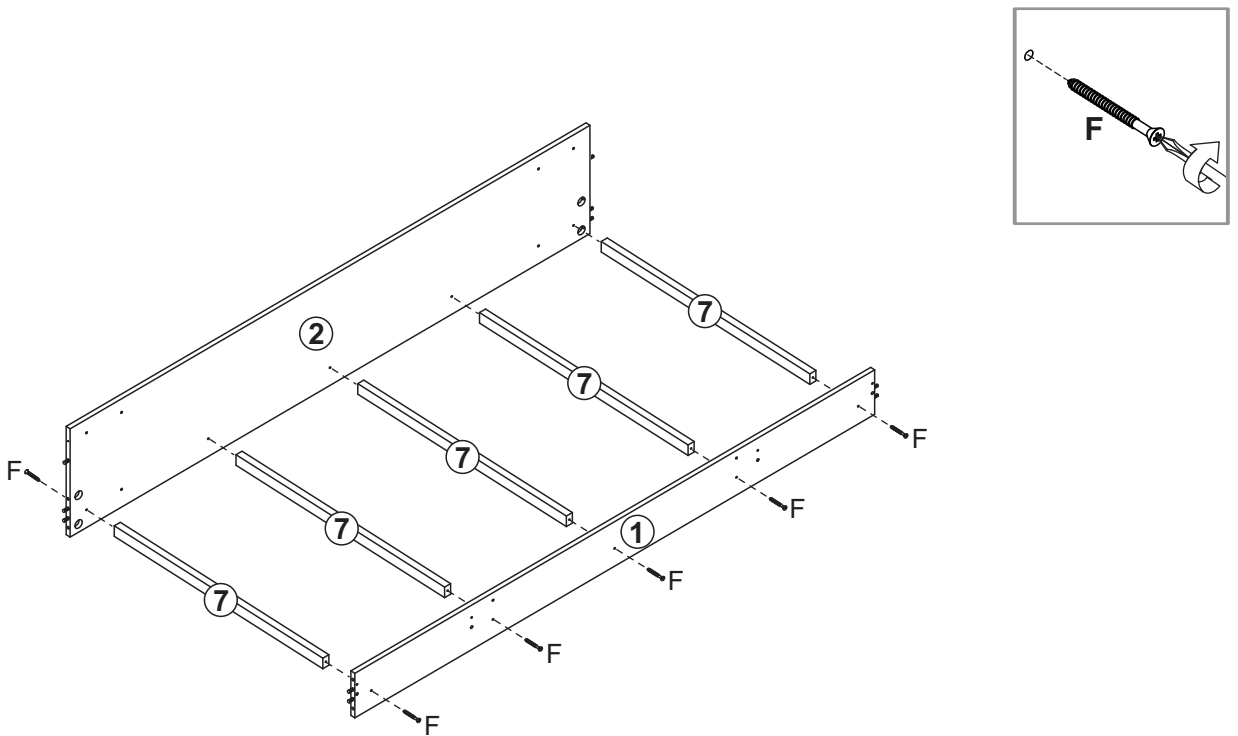


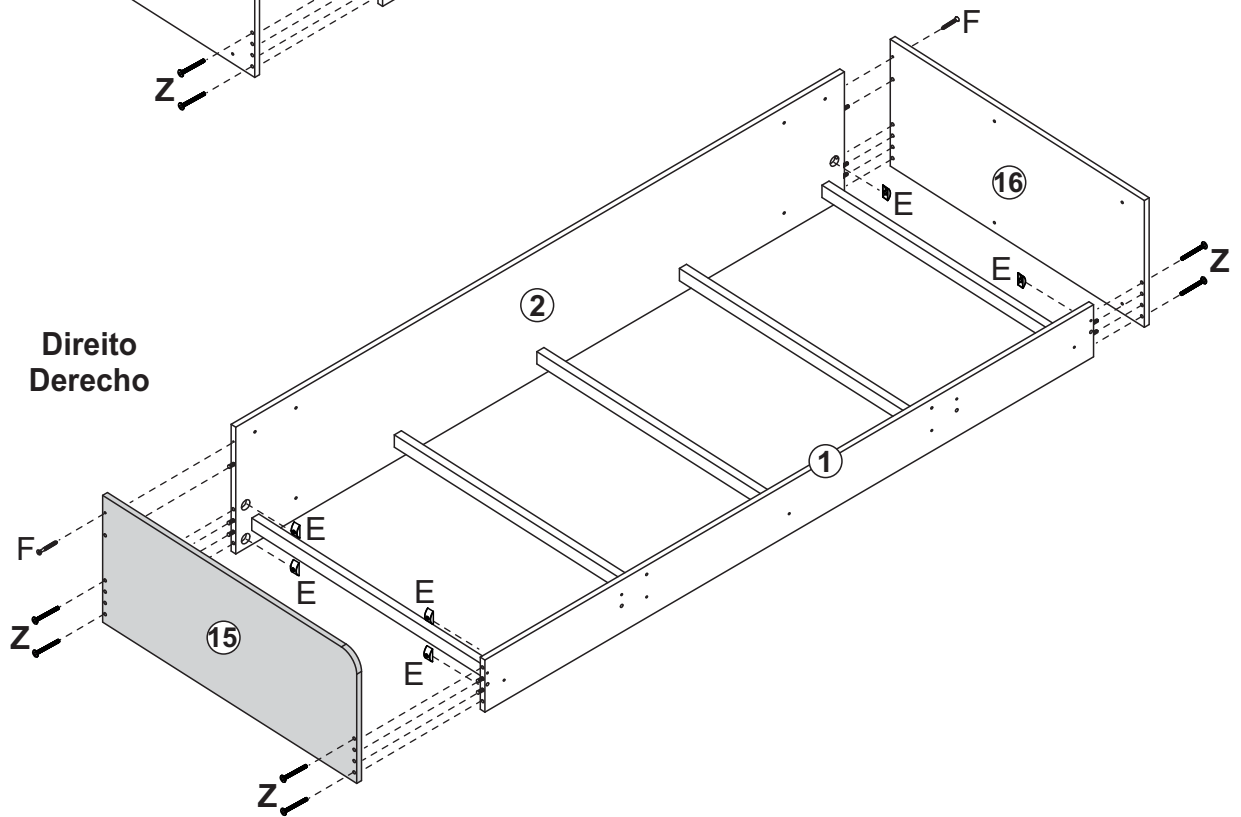
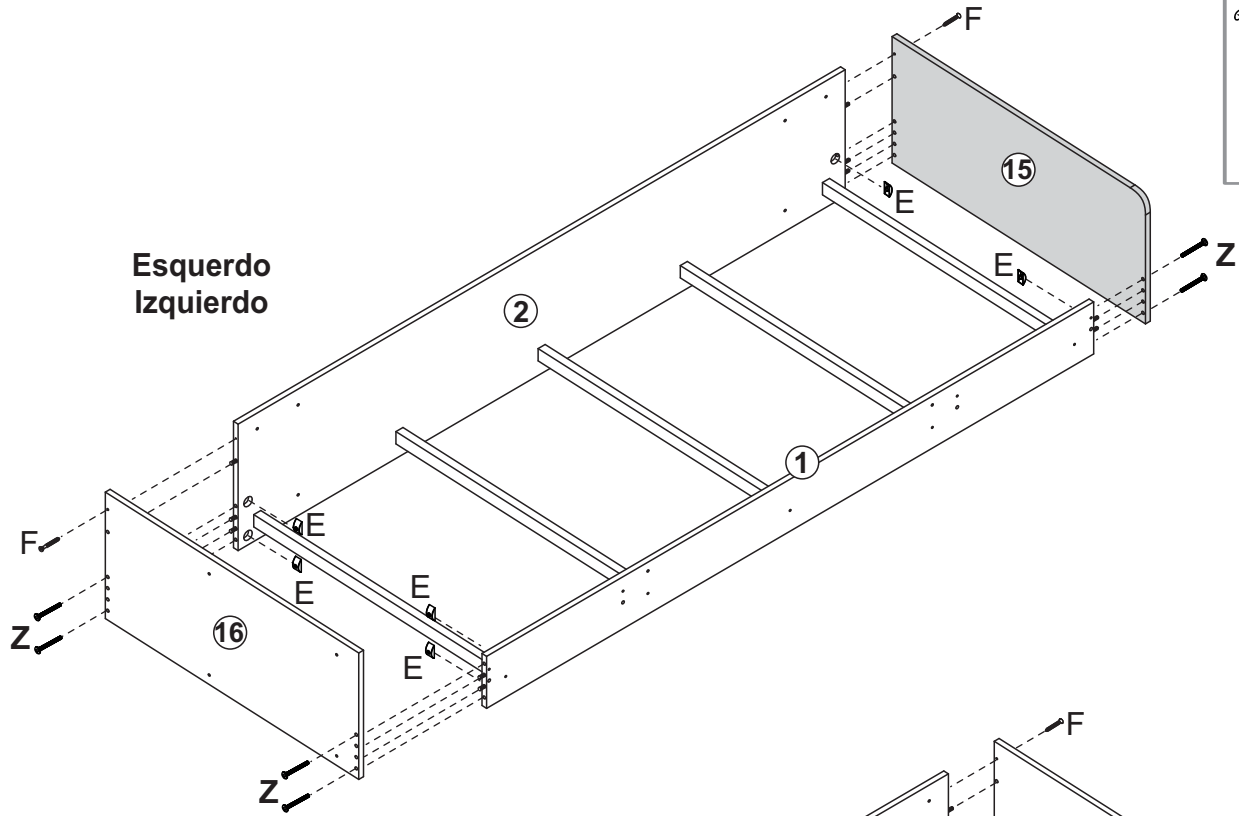
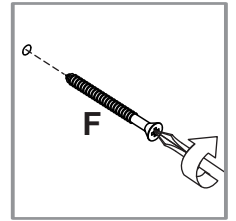
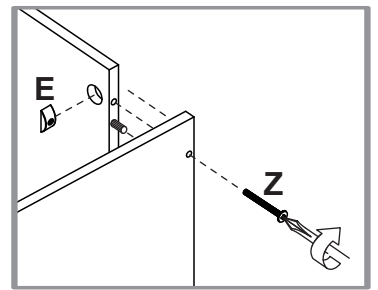
Etapa 6/Paso 6

**Direito
Derecho**

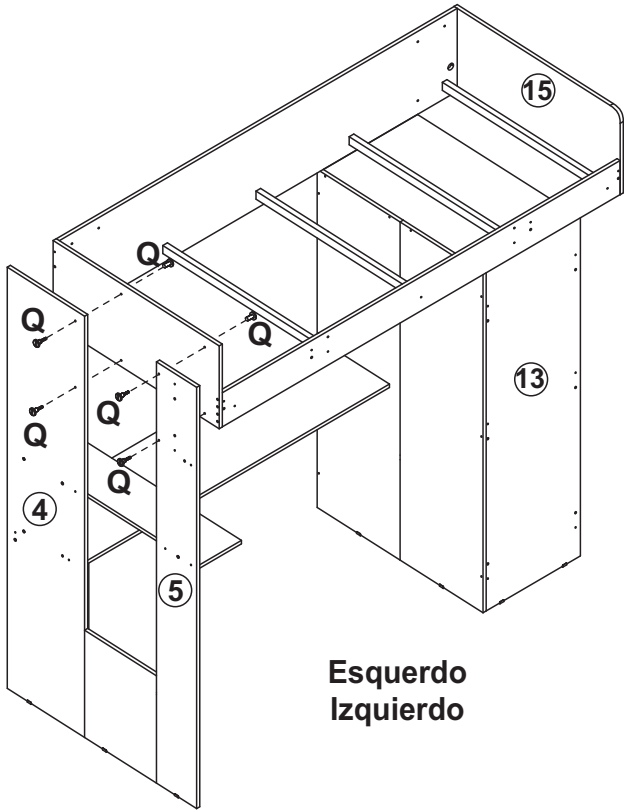


Etapa 7/Paso 7

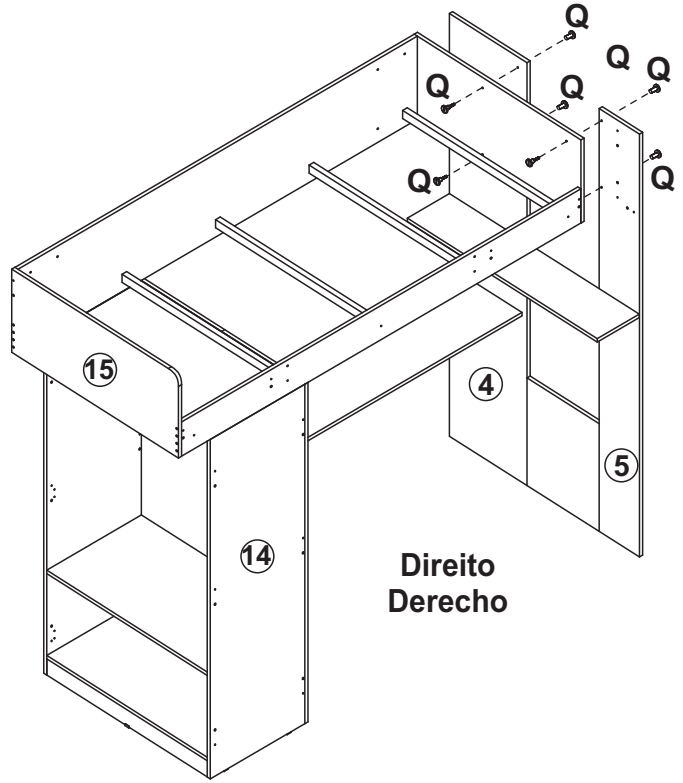




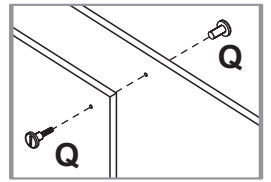
Etapa 10/Paso 10



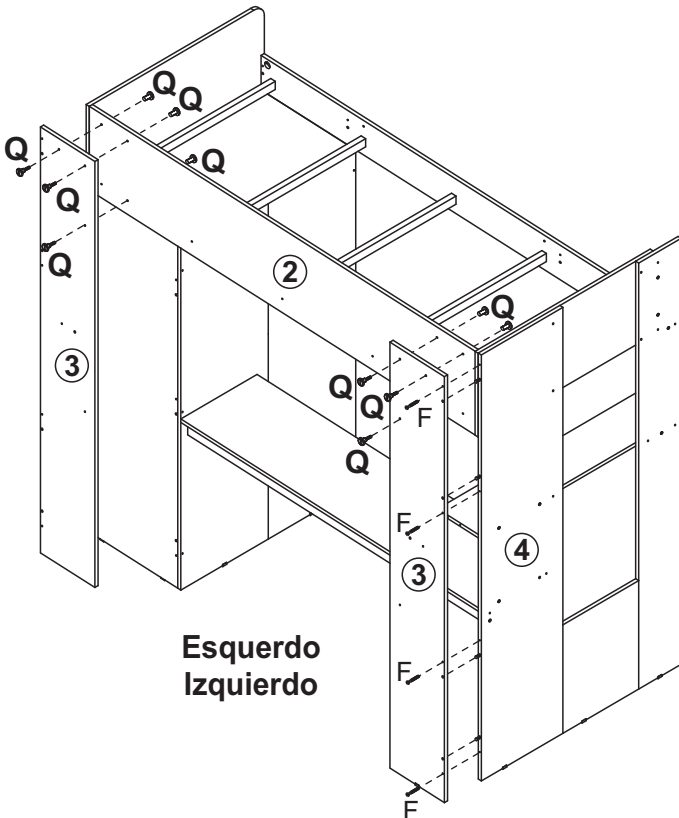
**Esquero
Izquierdo**



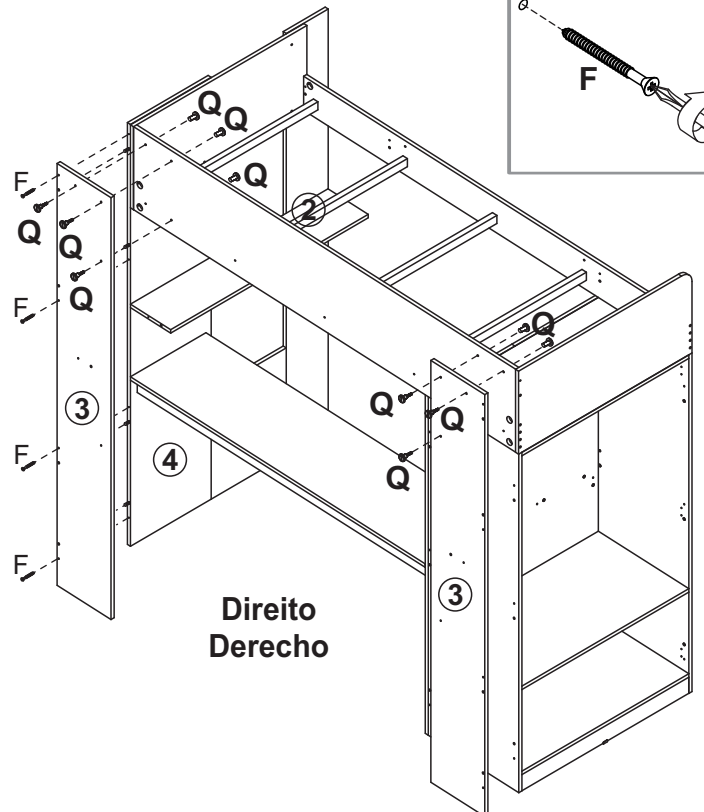
**Direito
Derecho**



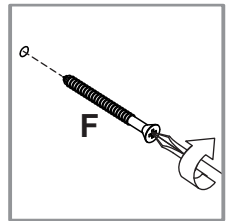
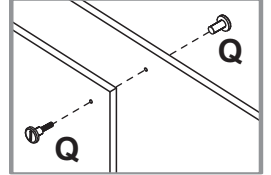
Etapa 11/Paso 11



**Esquero
Izquierdo**

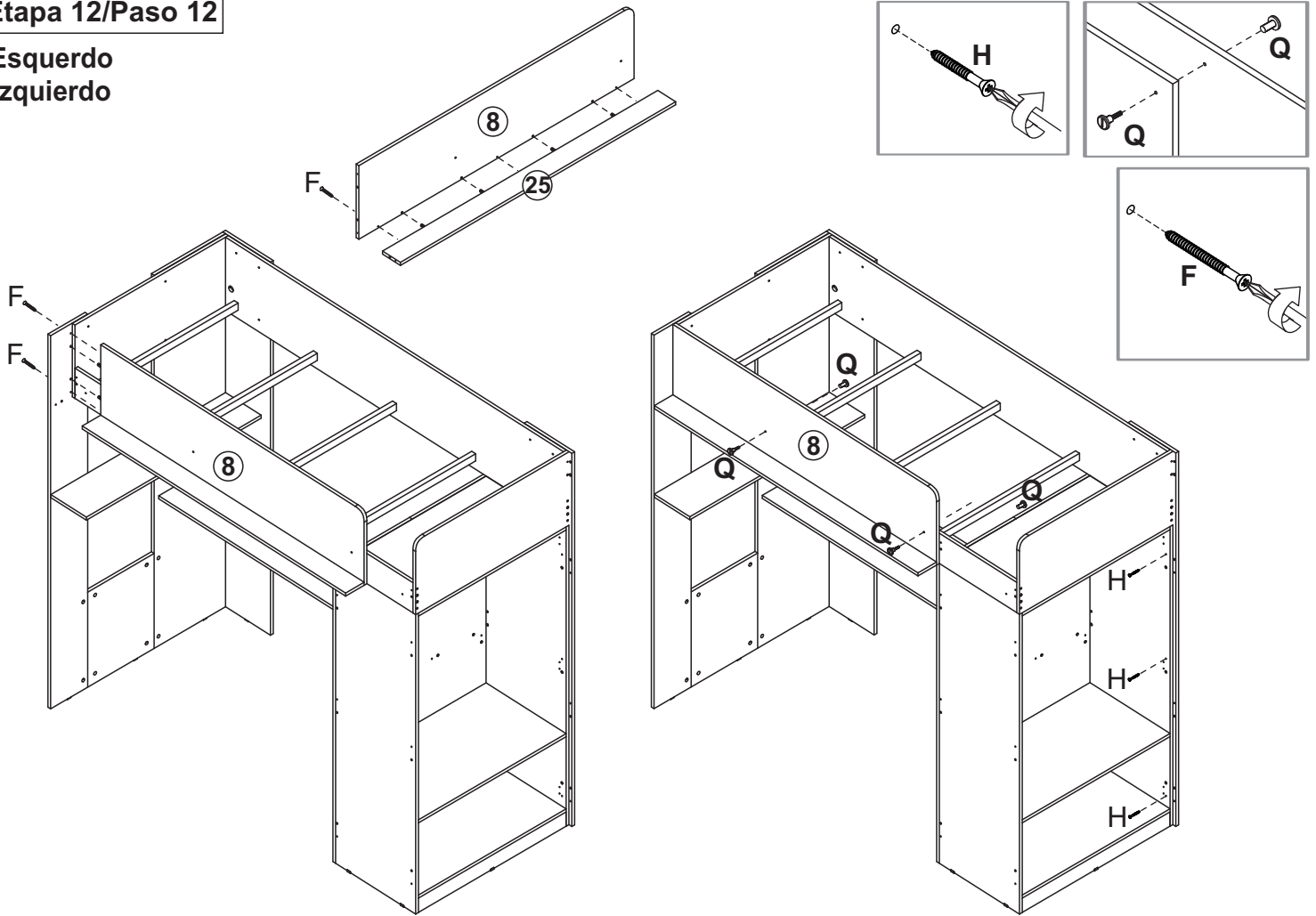


**Direito
Derecho**



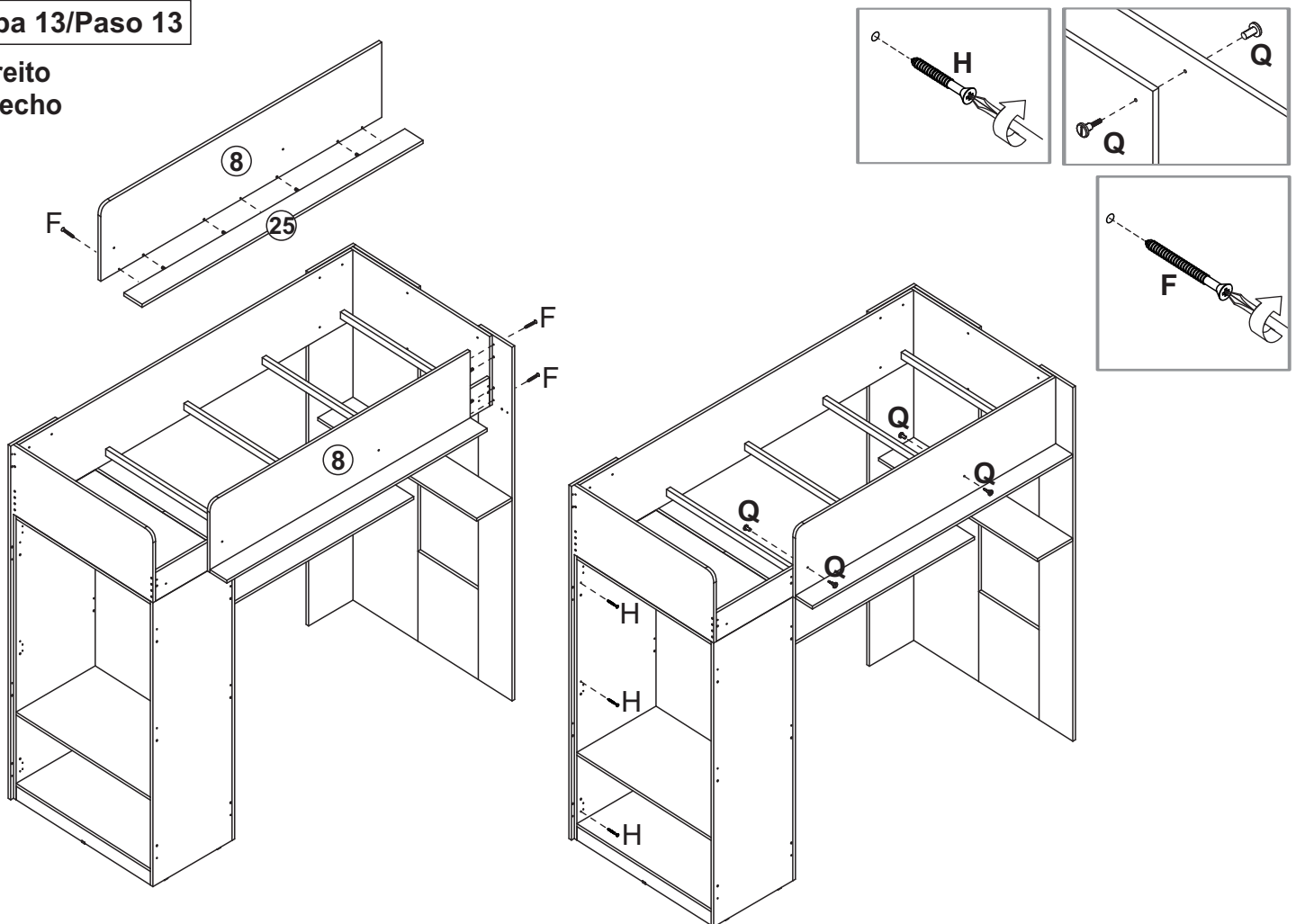
Etapa 12/Paso 12

**Esquerdo
Izquierdo**

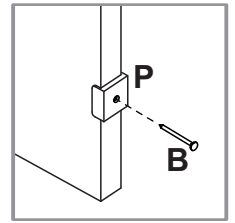
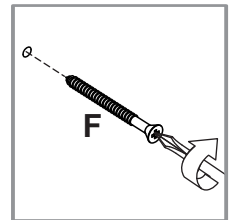
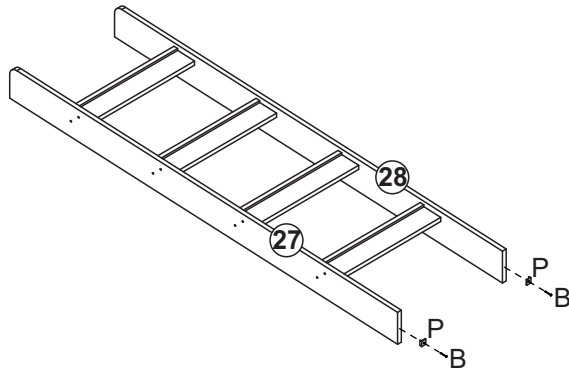
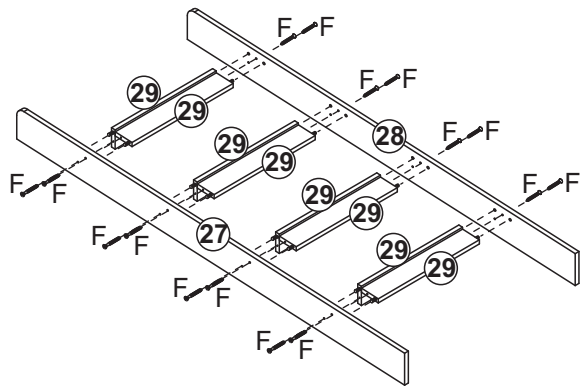


Etapa 13/Paso 13

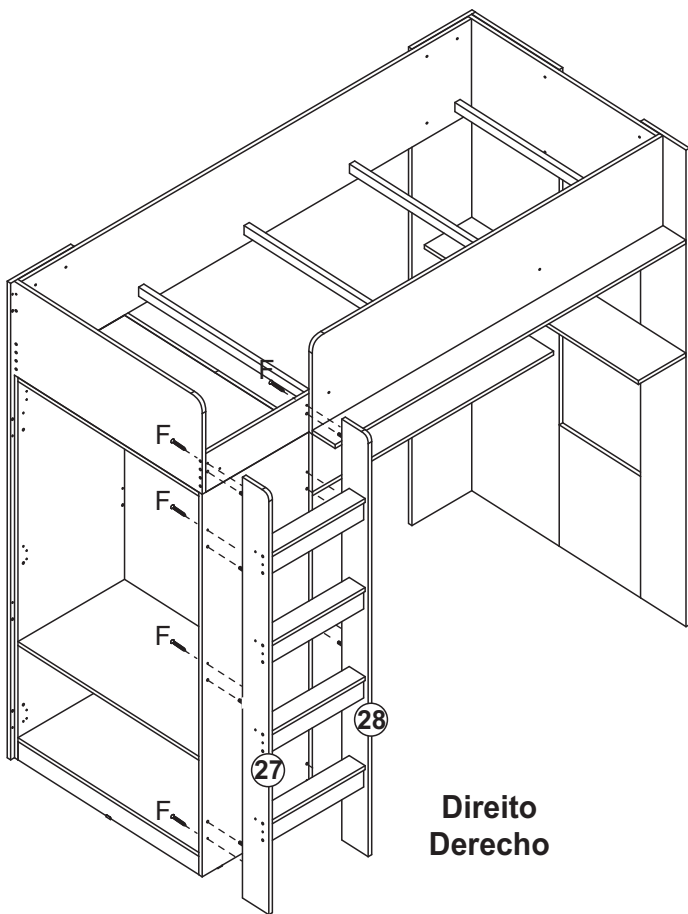
**Direito
Derecho**



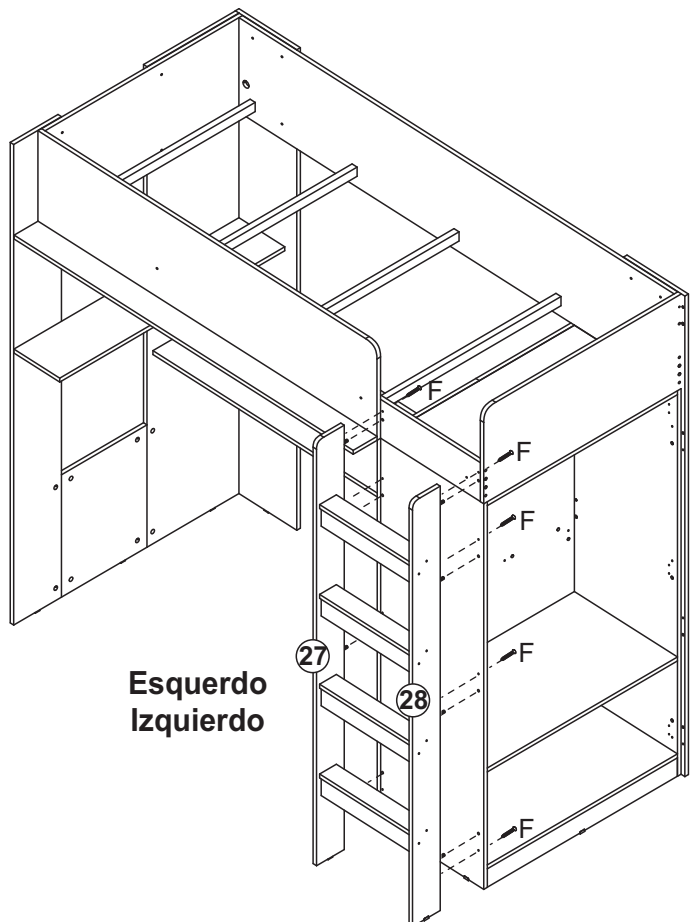
Etapa 14/Paso 14



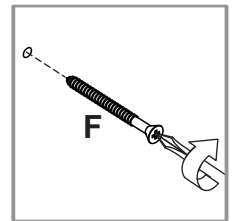
Etapa 15/Paso 15



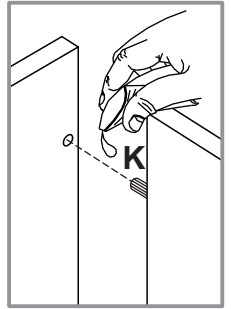
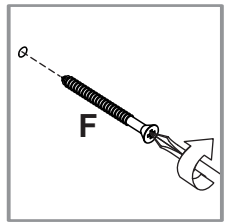
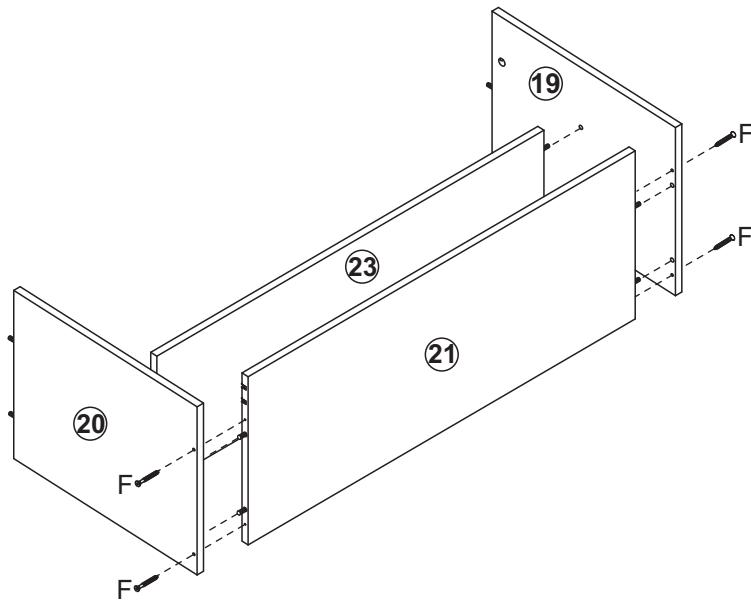
**Direito
Derecho**



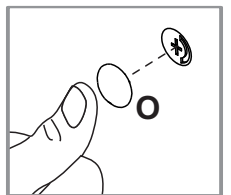
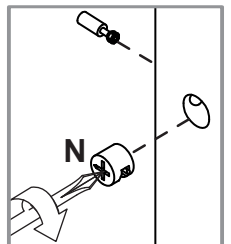
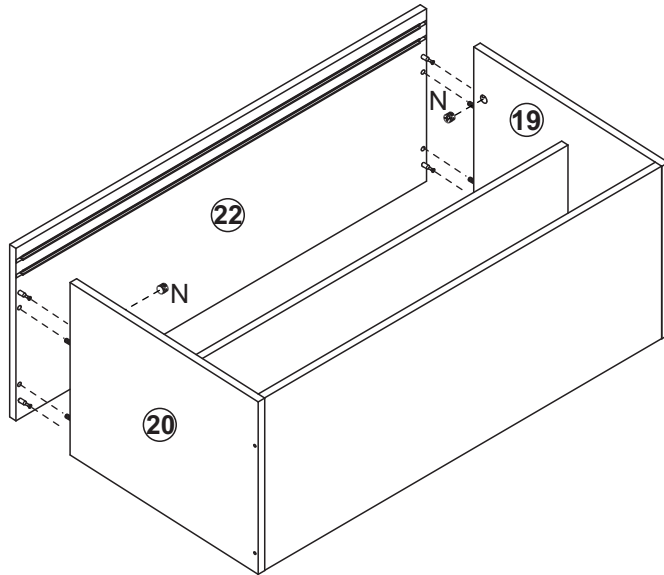
**Esquerdo
Izquierdo**



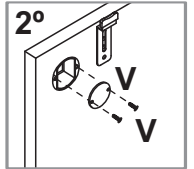
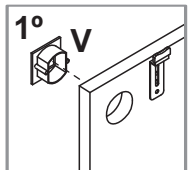
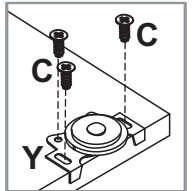
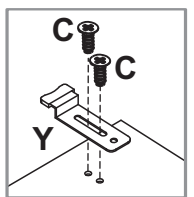
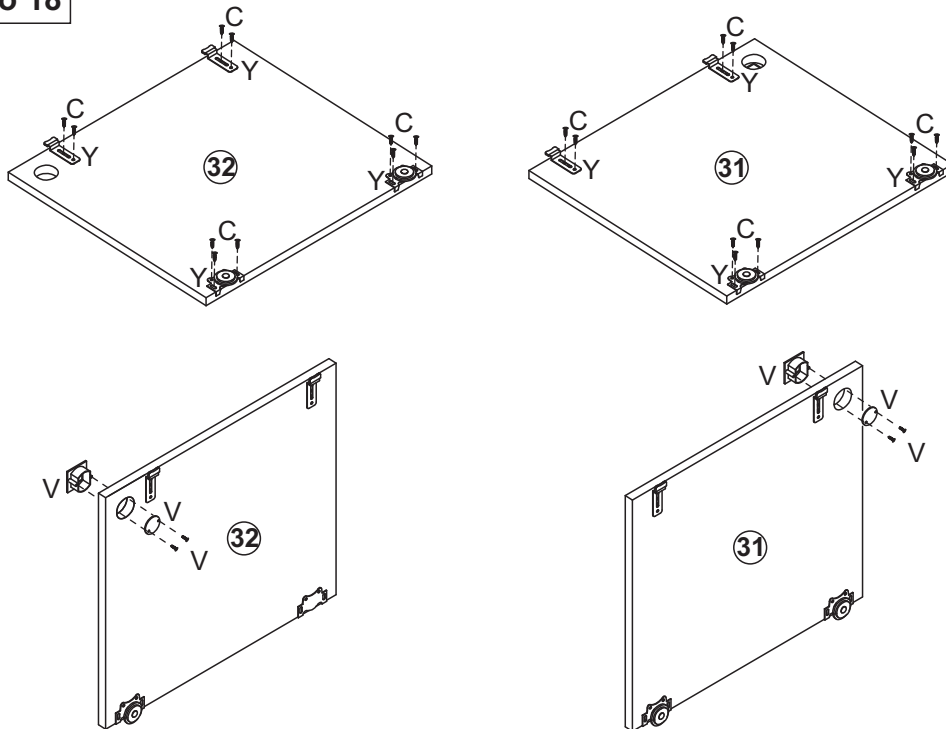
Etapa 16/Paso 16



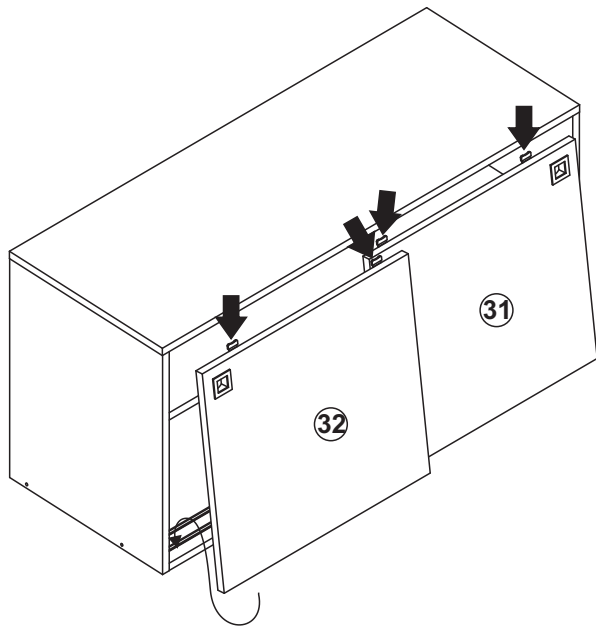
Etapa 17/Paso 17



Etapa 18/Paso 18

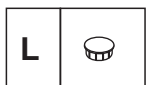
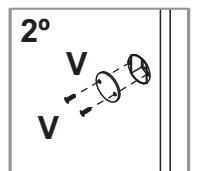
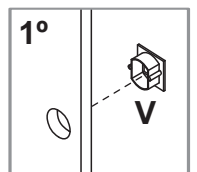
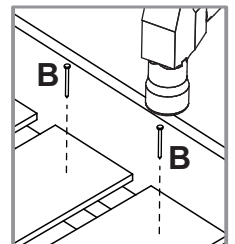
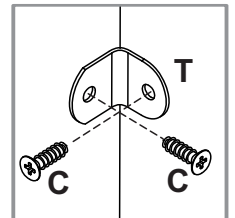
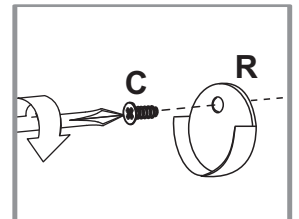
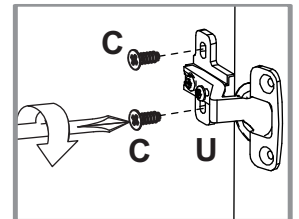
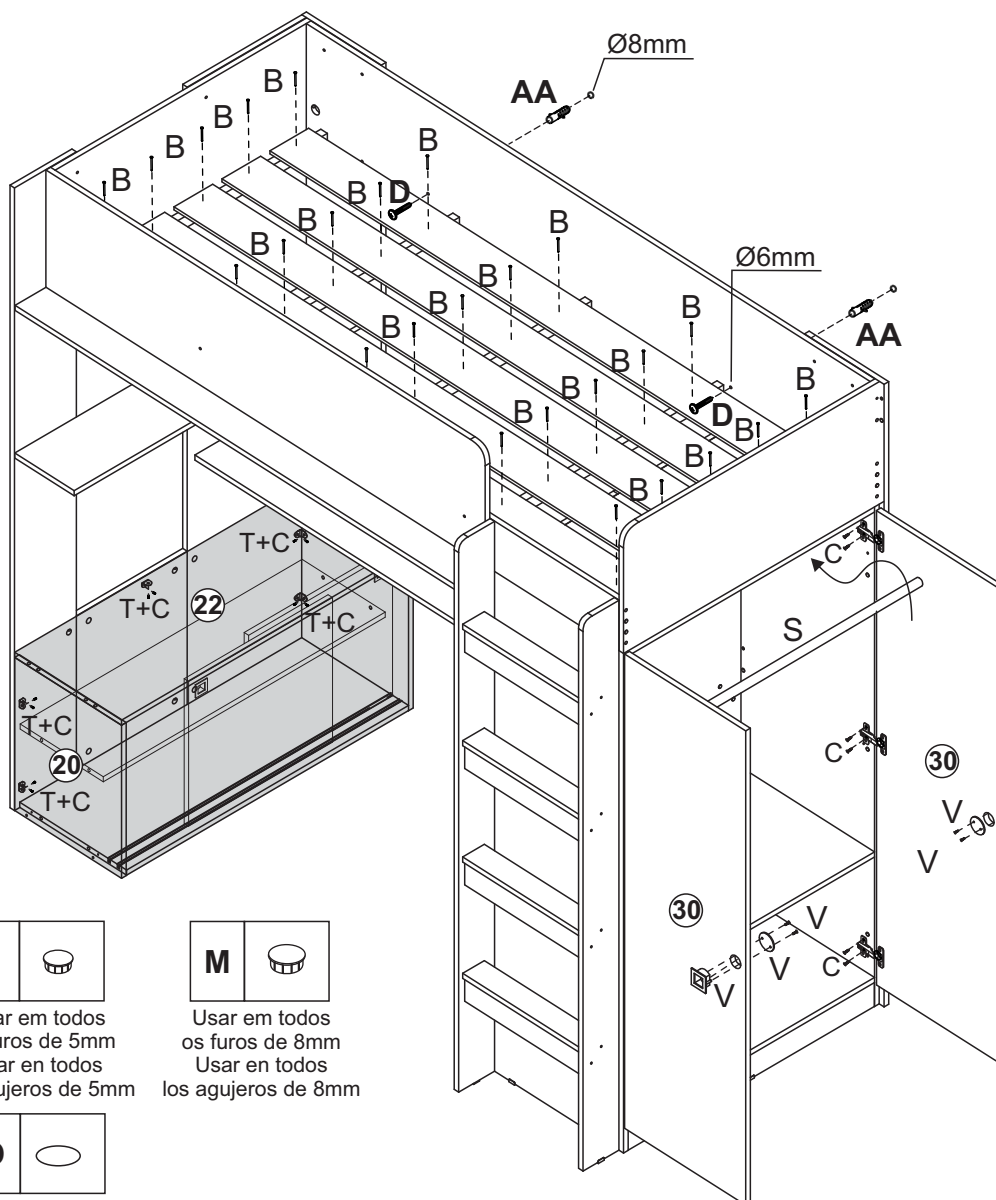


Etapa 19/Paso 19



Faça a regulagem de altura das lingüetas depois que a porta estiver colocada. Isto vai evitar que a porta caia.
 Ajustar la altura de las guías superiores después de la puerta instalada. Esto evitará que la puerta se caiga.

Etapa 20/Paso 20



Usar em todos os furos de 5mm
 Usar en todos los agujeros de 5mm



Usar em todos os furos de 8mm
 Usar en todos los agujeros de 8mm



Usar nos demais furos
 Usar en los restantes.

Agora que você já comprou o seu móvel, ele merece ser montado do jeito certo.

Erros de montagem causam mais de **60%** dos danos em móveis.

Por que contratar?

Tranquilidade do **início ao fim** da montagem



PROFISSIONAIS QUALIFICADOS

Especialistas certificados na **MadeiraMadeira Serviços**.



FERRAMENTAS PROFISSIONAIS

que **protegem** seus móveis.



AGENDAMENTO EM 24 HORAS

escolha a data e o turno **ideais para** você.



GARANTIA DE 3 MESES

de cobertura **completa**.

Mais de 1 MILHÃO DE MONTAGENS
★ com avaliação 4.7 ★

Mariana S., São Paulo

"Chegaram no horário e montaram tudo rapidamente. Serviço incrível!"



Carlos R., Belo Horizonte

"Tentei montar sozinho e foi um desastre. Com a **MadeiraMadeira Serviços** ficou perfeito."



Ana P., Rio de Janeiro

"Agendamento ágil e **montagem pontual e perfeita**. Recomendo demais!"



Agende agora pelo
QR Code

Madeira**Madeira** Serviços · Atendimento em todo o Brasil



Escaneie o QRCode