

Manual de Montagem

incoflex
Móveis para Escritório

Linha Modena

LM26- BALCÃO 2PTAS COM NICHO

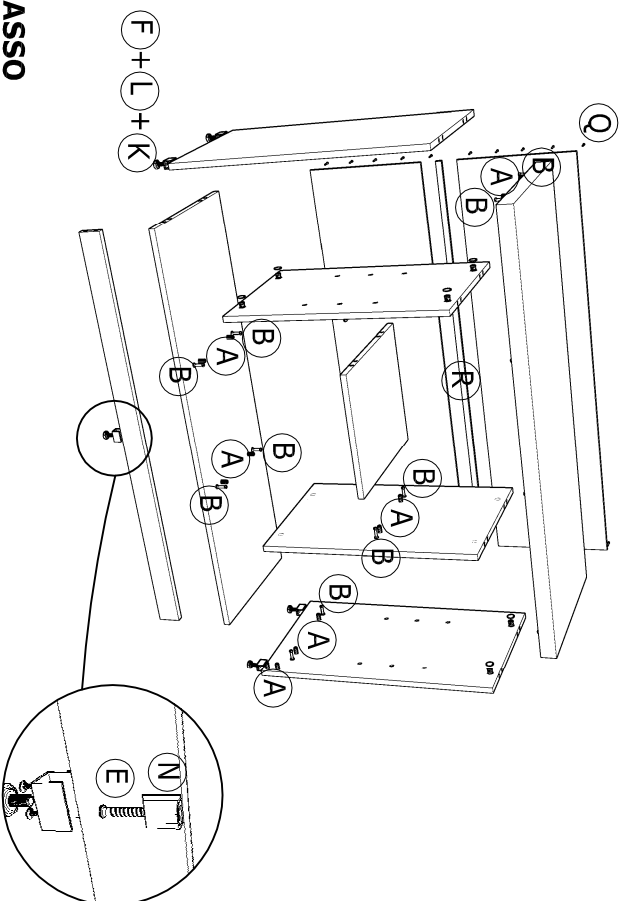
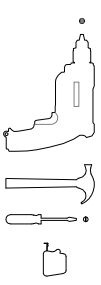
Cores:

- MARSALLA
- CV GRIS
- CILÉGIO/PRETO CHESS
- LINHEIRO/PRETO CHESS
- NATURE/PRETO CHESS

Medidas:

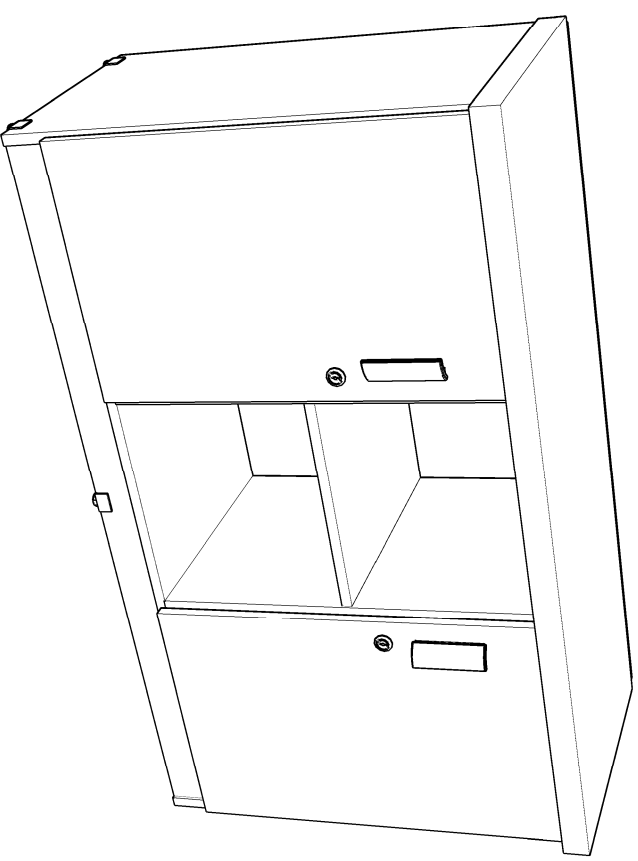
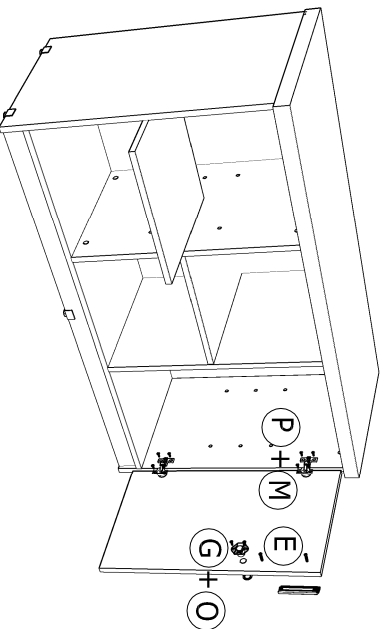
- Altura: 735 mm.
- Largura: 1200 mm.
- Profundidade: 430 mm.

Ferramentas necessárias:



2º PASSO

- > Fixe os puxadores com o parafuso 4,0x25cp.
- > As fechaduras utilizam o parafuso 3,5x12cp
- > As dobradiças utilizam o 4,0x14cc.
- > Para a regulagem de altura das portas utilize o parafuso central das portas.
- > Por fim para a fixação das prateleira móveis, encaixe os pinos nas buxas, na regulagem desejada e sobre eles coloque as prateleiras.



* Aspecto final do móvel.

Informações:

- > Utilize a própria embalagem do móvel como tapete para a montagem.
- > Identifique cada peça e acessório conforme as ilustrações antes da montagem.
- > Seguir atentamente a ordem de montagem das peças conforme este manual.
- > Para a limpeza, usar flanela macia, sem danificar o móvel com riscos.
- > Não usar produtos abrasivos, tais como tiner, solvente e outros.
- > Depois de montado o móvel só deve ser carregado por mais de uma pessoa.