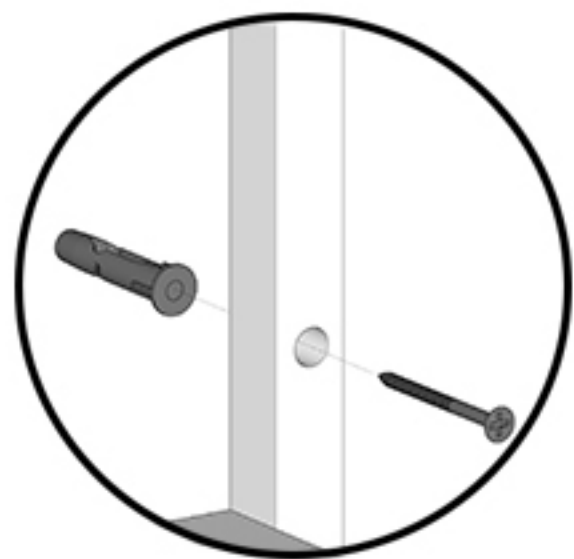
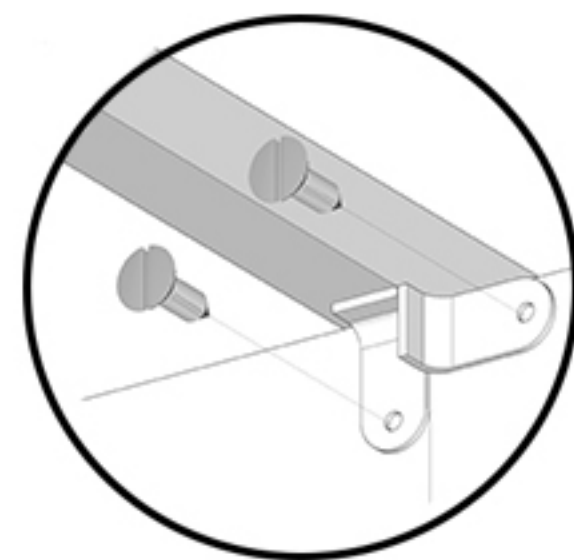


STAAL AÇO DESIGN

- 1- Realizar a montagem da estante em uma usperfície forrada seguindo a numeração das peças.
- 2- Com a estante montada realizar a fixação na parede.



Fixar na parede com parafuso e bucha.



Modelo de 2.4 M possui fixação de dois tampos na haste conforme imagem.



Fixar prateleiras com parafuso 16 MM

