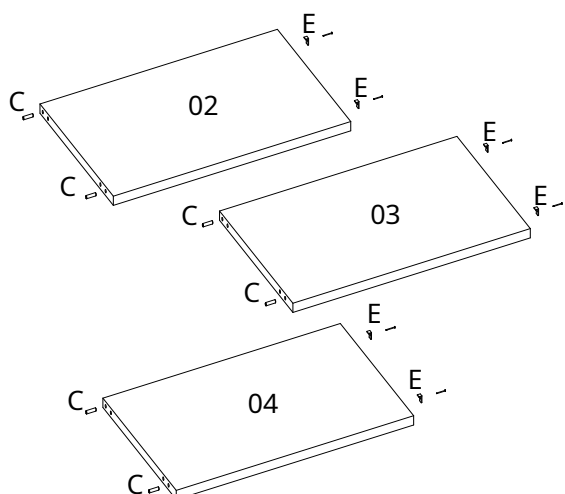
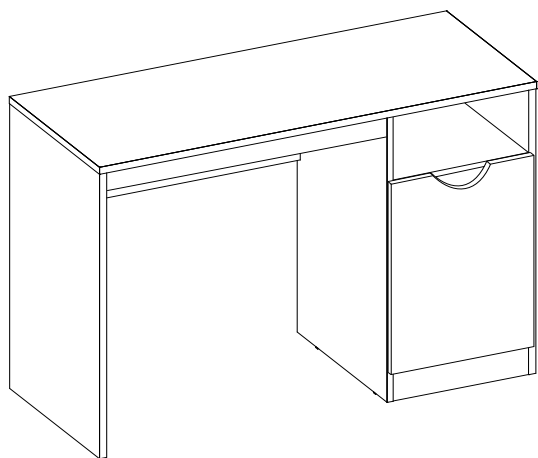


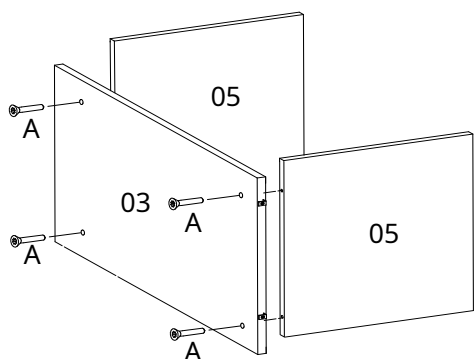


- do Brasil -

## MANUAL DE MONTAGEM ESCRIVANINHA MAXI M



1- ENCAIXAR CAVILHAS (C) NAS PEÇAS Nº 02  
Nº03 E Nº04. FIXAR SAPATAS U (E).



2 FIXAR PEÇAS Nº05 NA PEÇA Nº03  
USAR PARAFUSO (A)

## COMPOSIÇÃO DE PEÇAS

| Nº | DESCRIÇÃO        | QTD. | COMP.FINAL | LARG.FINAL | ESPESSURA |
|----|------------------|------|------------|------------|-----------|
| 01 | TAMPO            | 1    | T1150      | 450        | 12        |
| 02 | LATERAL ESQUERDA | 1    | 750        | 410        | 12        |
| 03 | LATERAL DIREITA  | 1    | 750        | 410        | 12        |
| 04 | DIVISÓRIA        | 1    | 750        | 410        | 12        |
| 05 | PRATELEIRA       | 3    | 318        | 410        | 12        |
| 06 | RODAPE           | 1    | 318        | 60         | 12        |
| 07 | TRAVA MAIOR      | 1    | 792        | 200        | 12        |
| 08 | TRAVA MENOR      | 1    | 792        | 70         | 12        |
| 09 | PORTA            | 1    | 530        | 325        | 12        |
| 10 | FUNDO            | 1    | 660        | 345        | 3         |

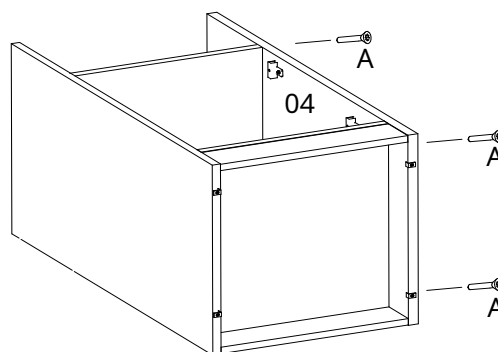
## COMPOSIÇÃO KIT FERRAGENS

| IMAGEM | Nº | DESCRIÇÃO                    | QTD. |
|--------|----|------------------------------|------|
|        | A  | PARAFUSO CHIPBOARD 3,5X40    | 16   |
|        | B  | PARAFUSO CHIPBOARD 3,5X12    | 40   |
|        | C  | CAVILHA 06X30                | 6    |
|        | D  | CANTONEIRA PLASTICA 20X20X42 | 8    |
|        | E  | SAPATA U 12MM                | 6    |
|        | F  | SUPORTE PRATELEIRA CINZA     | 4    |
|        | G  | PREGO 10X10                  | 20   |

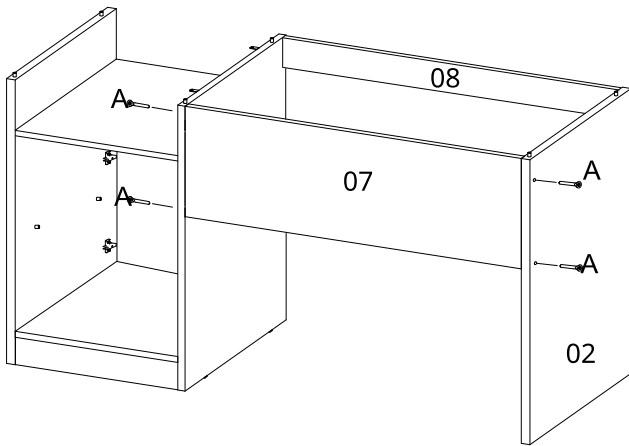
## NECESSÁRIO PARA MONTAGEM



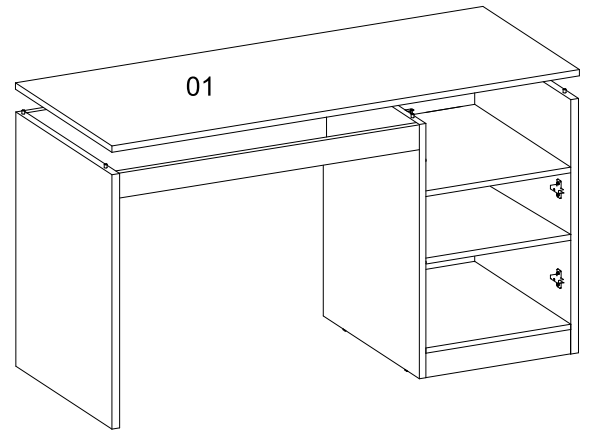
Recomenda a presença de um Técnico Montador durante o processo de montagem do produto



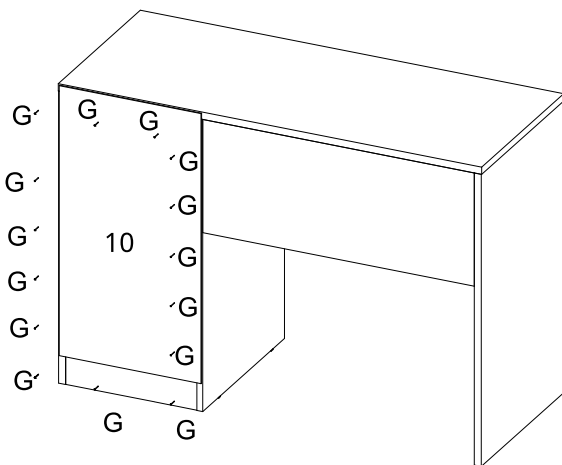
FIXAR PEÇA Nº 04 NA ESTRUTURA



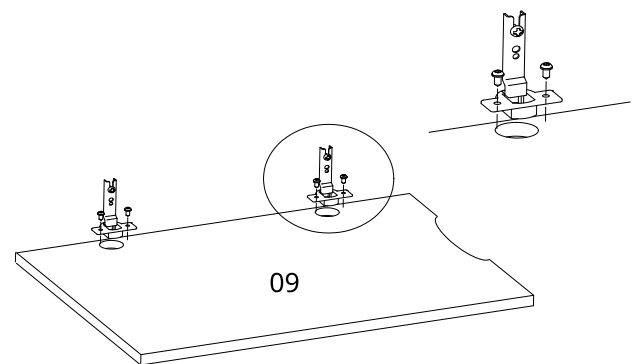
4- Fixar peças n°07 e peça n°08 com parafuso a depois fixar peça n° 02



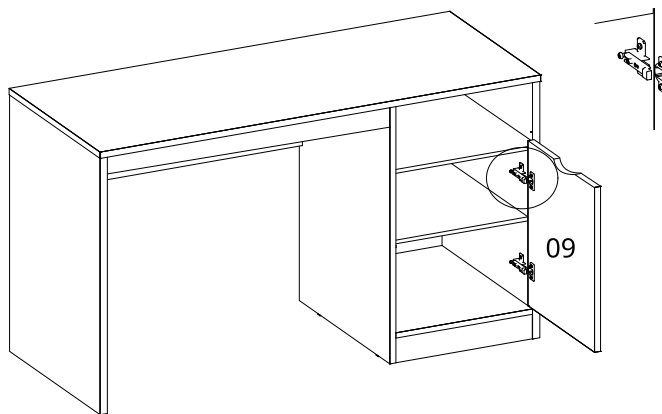
5- Encaixar e fixar tampo peça n°01 utilize a cantoneira plastica (D).



6- Usando pregos (G) fixar o fundo peça n°10



7- Faça a pré montagem da peça n°09, fixando as dobradiças



8- Fixar porta peça n°09 na estrutura montada