

ORIENTAÇÃO DE MONTAGEM
 ASSEMBLY INSTRUCTION
 ORIENTACION DE ARMADO
 1000013832 - 25/01/2023

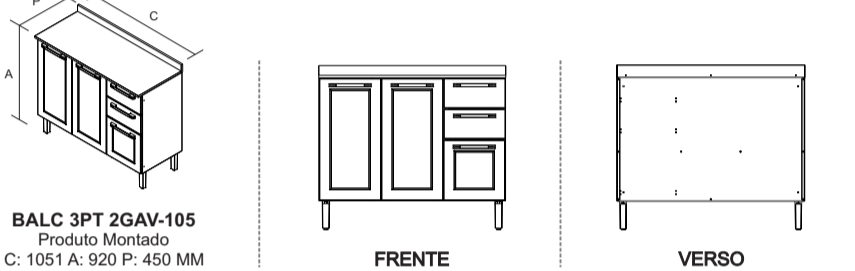
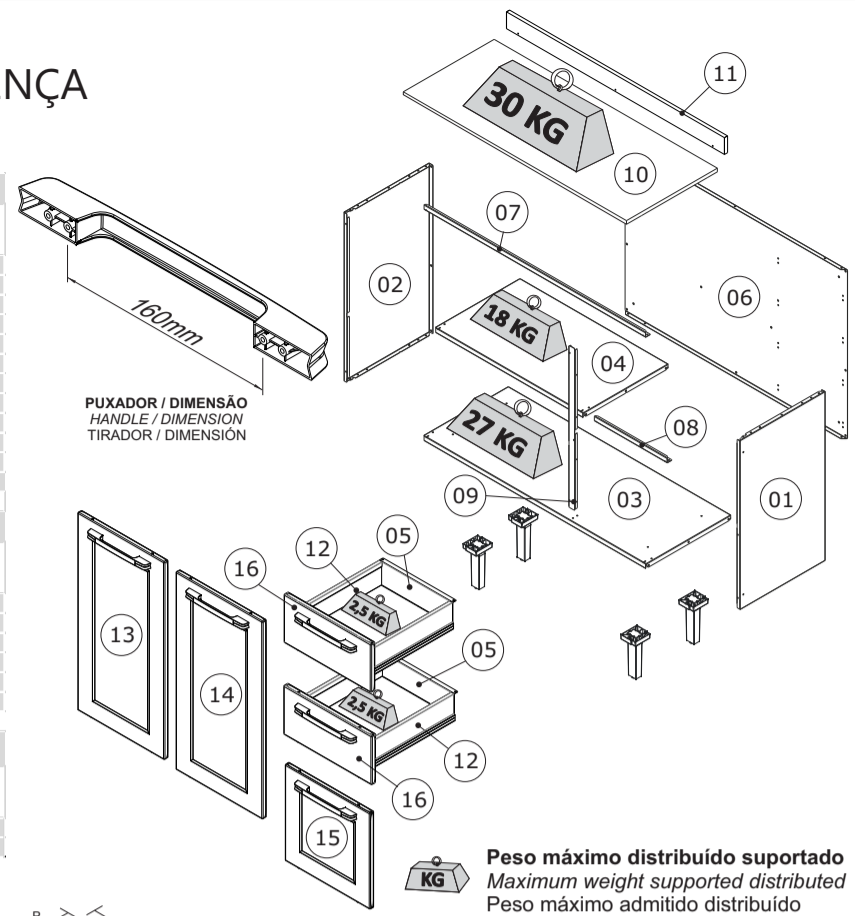


SAC
 +55 0800 941 0144
 www.minhaitatiaia.com.br

CORPO / CARCASS / CAJA					
Nº	CÓDIGO	DESCRIÇÃO / DIMENSÃO	MATERIAL / ACABAMENTO	QUANTIDADE	
	CODE	DESCRIPTION / DIMENSION (mm)	MATERIAL / FINISH	QUANTITY	
	CÓDIGO	DESCRIÇÃO / DIMENSÃO	MATERIAL / TERMINAÇÃO	CANTIDAD	
01	300004951	LATERAL DIR IG3G2GD-105TL BRA	690 X 402 X 17 MM	AÇO/STEEL/ACERO - BRANCO/WHITE/BLANCO	1
02	300001061	LATERAL ESQ IG3GI-105 BRA	690 X 402 X 17 MM	AÇO/STEEL/ACERO - BRANCO/WHITE/BLANCO	1
03	300001073	FUNDO F/PE IG3G3-105 BRA	1049 X 400 X 20 MM	AÇO/STEEL/ACERO - BRANCO/WHITE/BLANCO	1
04	300001056	FUNDO IG2-70 BRA	699 X 400 X 20 MM	AÇO/STEEL/ACERO - BRANCO/WHITE/BLANCO	1
05	300001336	FUNDO GAV IG-35TL ANITA BRA	417 X 292 X 15 MM	AÇO/STEEL/ACERO - BRANCO/WHITE/BLANCO	2
06	300001331	COSTA IG3G4GD-105TL BRA	1047 X 690 X 15 MM	AÇO/STEEL/ACERO - BRANCO/WHITE/BLANCO	1
07	300001044	CALHA SUPERIOR IG3GI-105 BRA	1043 X 24 X 20 MM	AÇO/STEEL/ACERO - BRANCO/WHITE/BLANCO	1
08	300000140	CALHA-E SUPERIOR IPL-35 BRA	343 X 24 X 20 MM	AÇO/STEEL/ACERO - BRANCO/WHITE/BLANCO	1
09	300004954	COLUNA IG3G2-120TL BRA	660 X 30 X 11 MM	AÇO/STEEL/ACERO - BRANCO/WHITE/BLANCO	1
10	3100023848	TAMPO RT 1051X435X15 NMQ-BP	1051X 435 X 15 MM	MDP BP - NERO MARQUINA	1
11	310002234	REGUA/ROD 1051X70X15 NMQ-BP	1051 X 70 X 15 MM	MDP BP - NERO MARQUINA	1
12	1000001321	KIT GD PLASTICA TL BR 335 x 90 ACO	347 X 90 X 19 MM	PLÁSTICO/PLASTIC/PLÁSTICO - BRANCO/WHITE/BLANCO	2

PORTAS / DOORS / PUERTAS - ABERTURA LADO DIREITO / RIGHT SIDE OPENING / APERTURA LADO DERECHO					
Nº	CÓDIGO	DESCRIÇÃO / DIMENSÃO	MATERIAL / ACABAMENTO	QUANTIDADE	
	CODE	DESCRIPTION / DIMENSION (mm)	MATERIAL / FINISH	QUANTITY	
	CÓDIGO	DESCRIÇÃO / DIMENSÃO	MATERIAL / TERMINAÇÃO	CANTIDAD	
13	3000007514	PORTA ALTA-35 LARA CLASS DIR BRA	685 X 347 X 16 MM	AÇO/STEEL/ACERO - BRANCO/WHITE/BLANCO	1
14	3000012260	PORTA ALTA-35 LARA CLASS DIR GFT	685 X 347 X 16 MM	AÇO/STEEL/ACERO - GRAFITE/GRAPHITE/GRAFITO	1
14	3000007517	PORTA ALTA-35 LARA CLASS ESQ BRA	685 X 347 X 16 MM	AÇO/STEEL/ACERO - BRANCO/WHITE/BLANCO	1
14	3000012259	PORTA ALTA-35 LARA CLASS ESQ GFT	685 X 347 X 16 MM	AÇO/STEEL/ACERO - GRAFITE/GRAPHITE/GRAFITO	1
15	3000007518	PORTA PEQ-P 35 IG3G2 LARA CLASS ESQ	347 X 340 X 16 MM	AÇO/STEEL/ACERO - BRANCO/WHITE/BLANCO	1
15	3000012277	PORTA PEQ-P 35 IG3G2 LARA CLASS ESQ	347 X 340 X 16 MM	AÇO/STEEL/ACERO - GRAFITE/GRAPHITE/GRAFITO	1

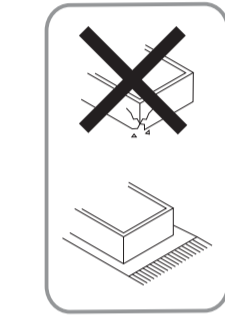
FRENTE GAVETA / DRAWER FRONT / FRETE DE CAJÓN					
Nº	CÓDIGO	DESCRIÇÃO / DIMENSÃO	MATERIAL / ACABAMENTO	QUANTIDADE	
	CODE	DESCRIPTION / DIMENSION (mm)	MATERIAL / FINISH	QUANTITY	
	CÓDIGO	DESCRIÇÃO / DIMENSÃO	MATERIAL / TERMINAÇÃO	CANTIDAD	
16	3000007478	FRENTE GAV-35 IG3G4 LARA BRA	347 X 167 X 16 MM	AÇO/STEEL/ACERO - BRANCO/WHITE/BLANCO	2
16	3000012233	FRENTE GAV-35 IG3G4 LARA GFT	347 X 167 X 16 MM	AÇO/STEEL/ACERO - GRAFITE/GRAPHITE/GRAFITO	2



Peso máximo distribuído suportado
Maximum weight distributed supported
Peso máximo admitido distribuído

2
Montagem
Mounting
Montaje

Sugestão da quantidade de pessoas necessárias para montagem e fixação do produto na parede.
Tip of the number of people required for product assembly and wall mounting.
Consejo de la cantidad de personas necesarias para el montaje de productos y montaje de la pared.



A1 - 1000000216 - PARAF. PHS.FL-4,8x45mm 08	A3 - 1000000202 - PARAF.PHS.FL- 3/16x1/4 11	A6 - 1000000209 - PARAF.PHS.CTP-4,2x13mm 05	A8 - 1000000233 - PARAF.PHS.CP-4,2x9,5mm 36	A11 - 1000000211 - 3,5x25 CP 10
A13 - 1000000227 - PARAF.PHS.CC-3,5x14mm 72	A15 - 1000000204 - PORCA 3/16 11	A19 - 1000000203 - 4,0x20 MM MF 01	F19 - 1000000291 - Ø10mm - BRA TAMPA PLÁSTICA CABEÇA PARAFUSO SCREW HEAD CAP TAPA CABEZA TORNILLO 03	F42 - 1000000276 - Ø8mm BUCHA PLÁSTICA C/ CABEÇA BUSHING WITH PLASTIC HEAD TARUGO CON CABEZA PLÁSTICA 04
F44 - 3000004179 - 47x47x18mm BRA CALÇO L PLÁSTICO "L-SHAPED" PLASTIC BRACKET CUÑA DE PLÁSTICO EN "L" 01	F45 - 1000000278 - 23xØ13mm BUCHA PLÁSTICA PLASTIC ANCHOR TARUGO PLÁSTICO 01	F46 - 3000004178 - 45x18x28mm BRA APOIO PLÁSTICO DOBRADIÇA LATERAL SIDE HINGE PLASTIC SUPPORT APOYO PLÁSTICO BISAGRA LATERAL 07	F47 - 3000004163 - Ø6mm - BRA BATOQUE PORTA - PVC PVC STOPPER TOPE PARA PUERTA - PVC 14	F48 - 1000000281 - Ø13 mm - BRA TAMPA PLÁSTICA CABEÇA PARAFUSO PLASTIC SCREW HEAD CAP TAPA PLÁSTICA CABEZA TORNILLO 08
F49 - 1000000277 - Ø4,5mm - BRA TAPA FURO PLÁSTICO PLASTIC BORE CAP TAPA AGUJERO DE PLÁSTICO 14	F73 - 1000000329 - 26 MM DOBRADIÇA METÁLICA FRAME WING BISAGRA 06	F124 - 1000000186 - 17xØ12mm BUCHA PLÁSTICA PUXADOR HANDLE SCREW ANCHOR TARUGO TIRADOR 10	F145 - 3000010909 - 77x67x18MM PTO BASE PÉ PLÁSTICA LEG BASE BASE DE PATA PLÁSTICA 04	F152 - 1000003508 - 350MM CORREIÇA TELESCÓPICA TELESCOPIC RUNNER RIEL TELESCÓPICA 04
F185 - 3000005583 - 108 X 27 X 28 MM CALÇO PLÁSTICO CORREIÇA RUNNER PLASTIC SUPPORT CUÑA DE PLÁSTICO RIELES 04	F358 - 1000012489 - 174X48X43 MM - PTO PÉ PLÁSTICO C/REGULAGEM ADJUSTABLE PLASTIC FOOT PATA DE PLÁSTICO AJUSTABLE 04	F393 - 1000013874 - 240x25x18mm - METAL. ONIX PUXADOR PLÁSTICO HANDLE TIRADOR 05	M1-1000001179 - PARAF.PHS.CH-3,5X40mm 03	

TERMO DE GARANTIA

PARABÉNS!
 Você acaba de comprar um produto que é referência de qualidade, durabilidade e beleza em todo o Brasil. Isso porque a Itatiaia faz de tudo para oferecer a você as melhores cozinhas de aço do mercado.

DISPOSIÇÕES E PRAZOS DE GARANTIA
 A Itatiaia Móveis S/A estipula que o produto especificado, fica garantido pelo prazo de doze (12) meses, contados a partir da entrega efetiva do produto. Este prazo é compreendido como sendo: 3 (três) meses como garantia legal e 9 (nove) meses como garantia contratual.

Constatado o eventual defeito de fabricação, o consumidor deverá entrar em contato com a loja onde adquiriu o produto.

No prazo de garantia, as partes eventualmente defeituosas serão substituídas gratuitamente, por outra da mesma linha e modelo.

O projeto, instalação e a montagem na residência do consumidor não são de responsabilidade da Itatiaia. A montagem deve seguir corretamente as Instruções que se encontram dentro da embalagem de cada módulo.

Esta garantia é válida em todo o território brasileiro, inclusive em toda e qualquer região litorânea.

A Itatiaia se reserva o direito de efetuar modificações de caráter técnico em seus produtos, sem aviso prévio.

EXCLUSÃO DA GARANTIA

O presente termo exclui de sua garantia:
 - Danos causados em consequência de acidentes, mau uso, manuseio ou deslocamento incorreto dos produtos;
 - Danos causados por montagem inadequada;
 - Danos em decorrência de agentes externos (inundações, incêndios, etc);
 - Danos causados pela utilização de produtos de limpeza não recomendados no manual de instrução do produto;
 - Despesas de transporte, frete ou seguro;
 - Defeitos oriundos da utilização do produto em ambientes sujeitos a gases corrosivos, umidade excessiva ou em locais de altas/baixas temperaturas, poeira ou acidez

A Itatiaia não se responsabiliza por incorreta instalação de cubas, pias, mármore, granitos ou similares. Também não será responsável pelas instalações elétricas, hidráulicas e de gás, bem como pelos danos que estes possam vir a causar ao produto.
 A fixação dos armários de forma segura e garantida depende da qualidade da parede na qual os mesmos serão instalados. A Itatiaia não se responsabiliza por danos causados por instalação dos armários em paredes inadequadas.

CUIDE BEM DO SEU ARMÁRIO

Dicas de limpeza e conservação:

- Evite arrastar objetos em cima dos armários. Eles podem riscar e prejudicar o acabamento de seu móvel de cozinha.
- Caso seja necessário mover o produto, retire os objetos do interior do armário.
- Para limpeza, deve ser utilizado apenas produto neutro (verifique na embalagem do produto se está escrito "neutro"). Remova o excesso com pano úmido e seque logo a seguir.
- Nunca utilize sapólios, esponja de aço ou qualquer material que possa arranhar a superfície dos armários durante a limpeza.
- Não se recomenda o uso de produtos à base de amoníaco.
- Não utilize plásticos ou papéis coloridos para forrar os armários.
- Deve-se evitar guardar sal, cebola, catchup, mostarda e outras substâncias ácidas sem as devidas embalagens de proteção.
- Para os armários com pia, é importante tomar cuidado ao redor dela, evitando-se o contato direto com água nas demais partes do produto. A área exposta a umidade pode influenciar na durabilidade dos seus móveis.
- Tente evitar a exposição direta ao sol. Sugere-se utilização de cortinas para proteger seus móveis de cozinha.
- Produtos adquiridos fora do Brasil com defeitos de fabricação, favor entrar em contato com a loja onde adquiriu sua Cozinha Itatiaia.
- Esta orientação deve ser guardada para futura consulta, caso necessário.

ATENÇÃO: Não utilize panos muito umedecidos na limpeza do armário, pois a umidade excessiva pode danificar o produto.

TAKING GOOD CARE OF YOUR CABINET

Cleaning and caring instructions:

- Avoid dragging objects on top of the cabinet. They might scratch the finishing.
- If it is necessary to move the product, remove the objects from inside the cabinet.
- Only non-abrasive natural chemical products are recommended to clean your cabinet. Simply wipe the cabinet down with a wet cloth to remove the cleaning product excess.
- Never clean the cabinet with scouring powders, steel scrubber pads or any other product which can scratch its surface.
- Chemical products are not recommended.
- Cabinet surfaces should not be covered with colored plastic or paper sheets.
- Acid substances like salt, onion, ketchup and mustard must remain properly stored in sealed containers.
- Avoid the direct contact of water with other surfaces than the sink, as the - Avoid the direct contact of water with other surfaces than the sink, as the humidity can affect the durability of the cabinets.
- Avoid cabinets exposure to direct Sun light. Drapers suggested.
- For technical assistance outside Brazil, please, contact the store where you purchased your Itatiaia kitchen.
- This guidance should be saved for future reference, if necessary.

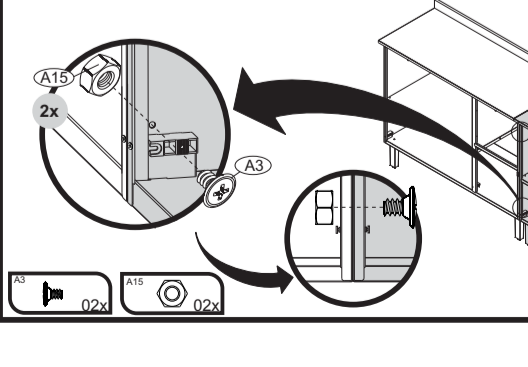
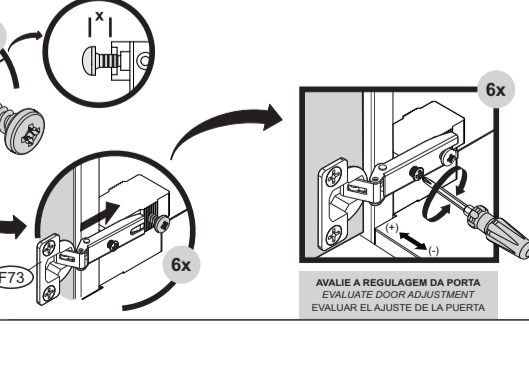
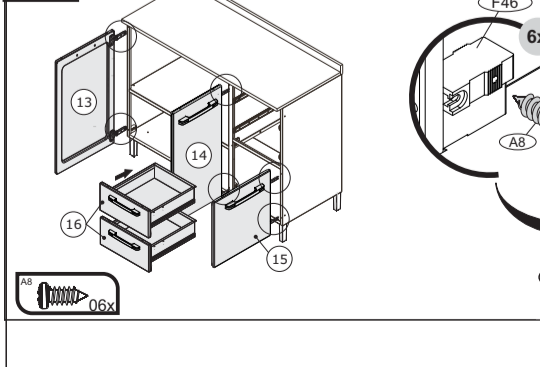
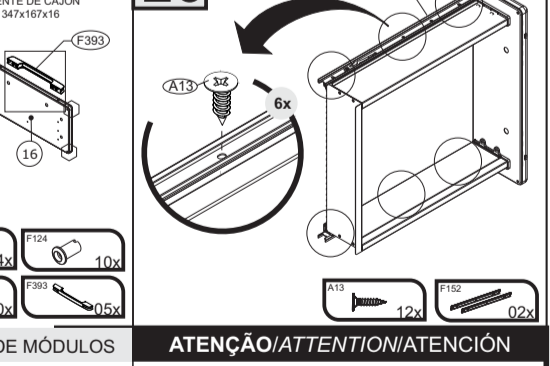
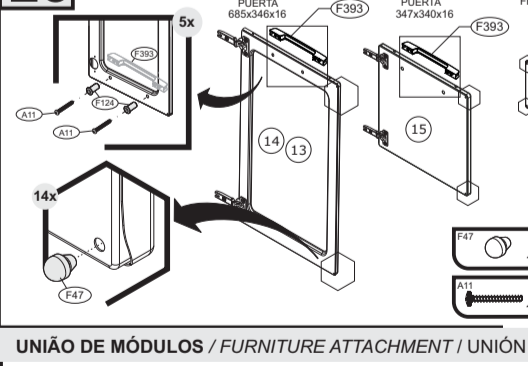
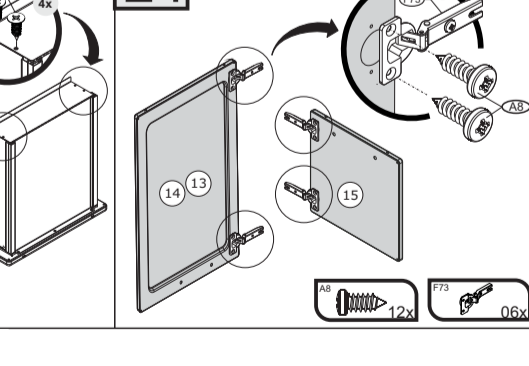
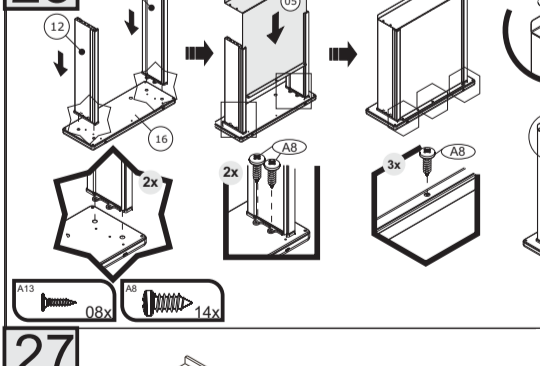
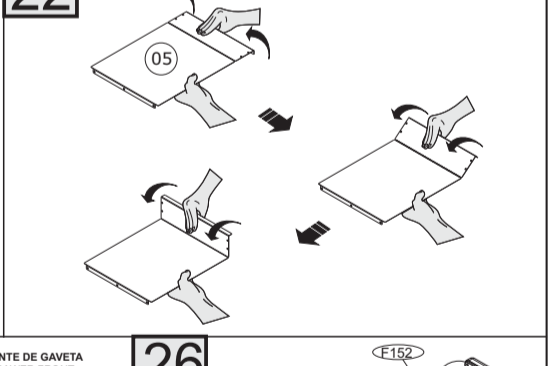
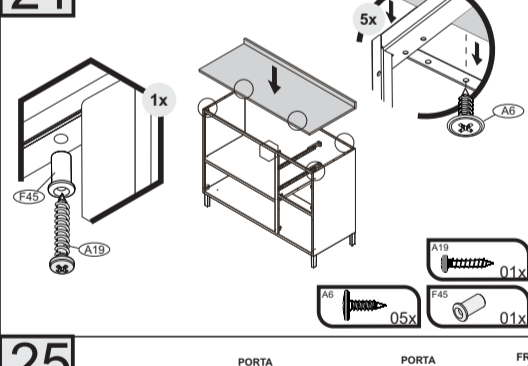
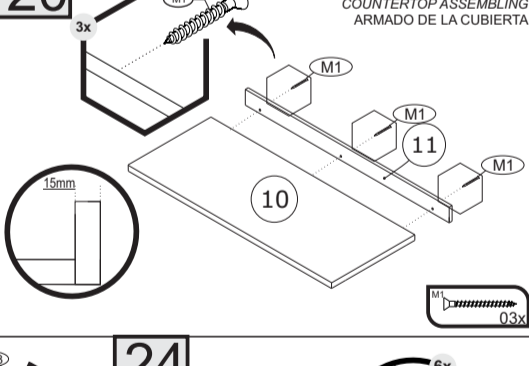
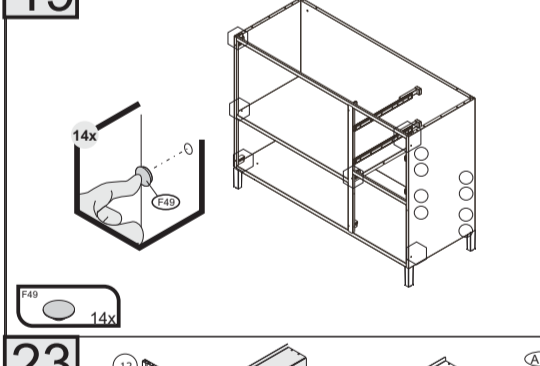
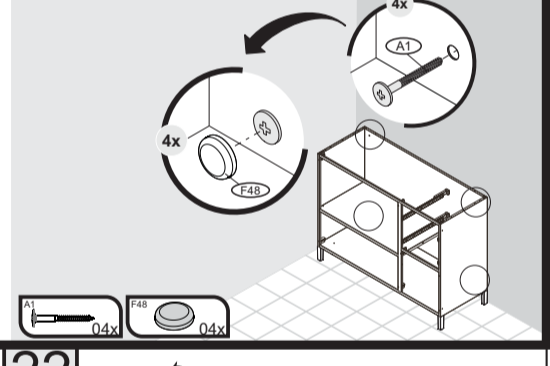
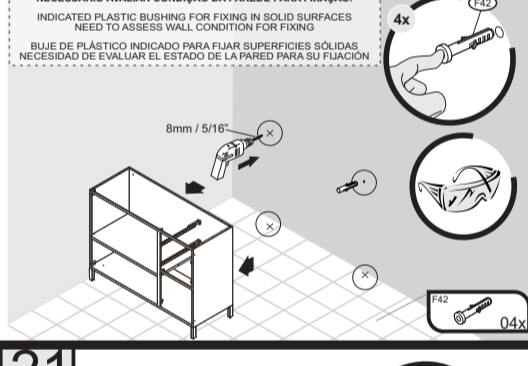
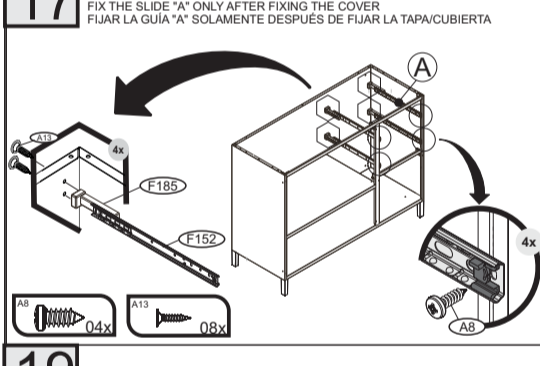
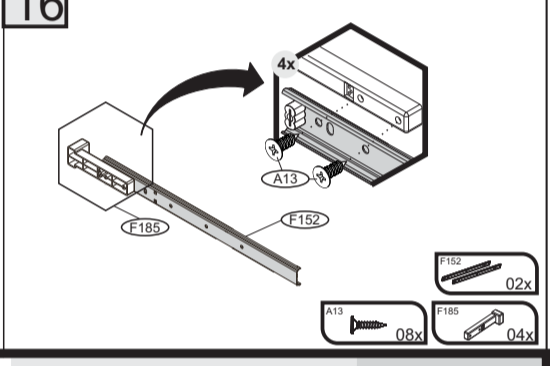
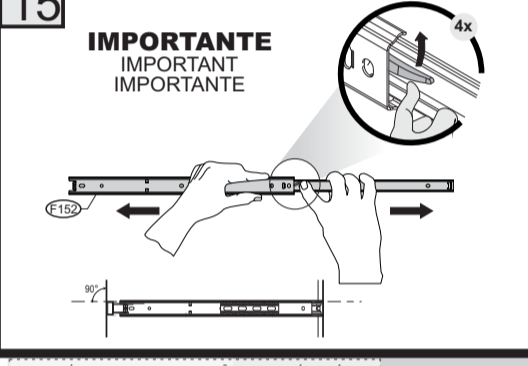
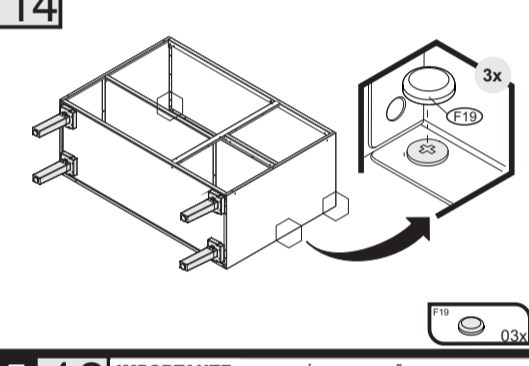
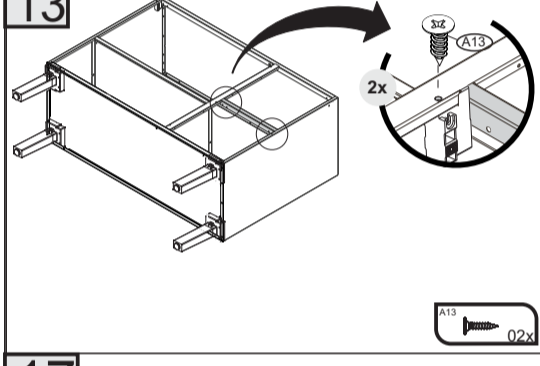
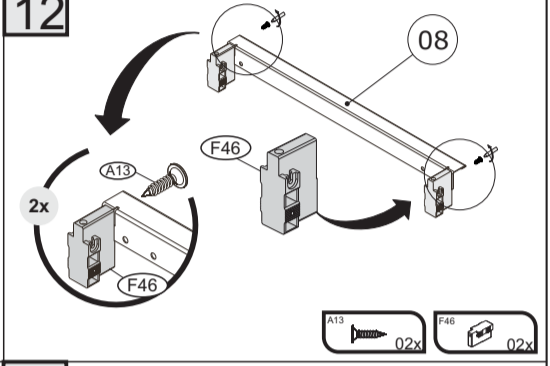
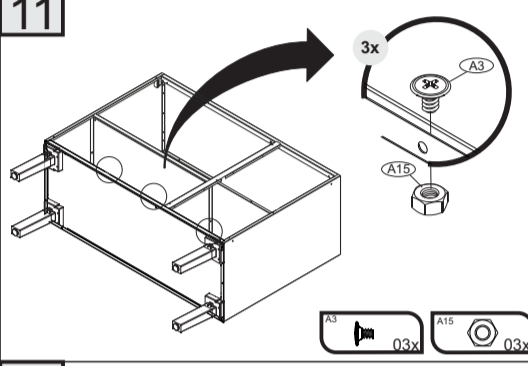
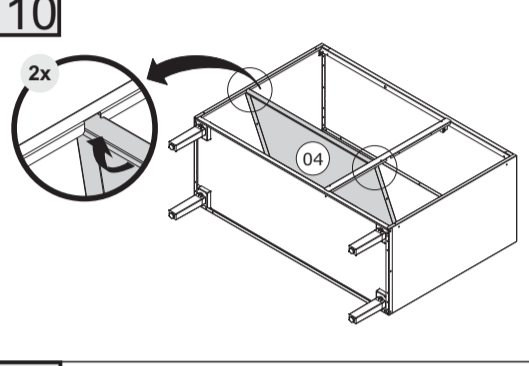
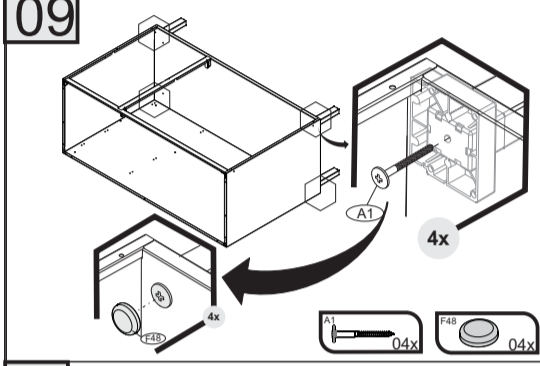
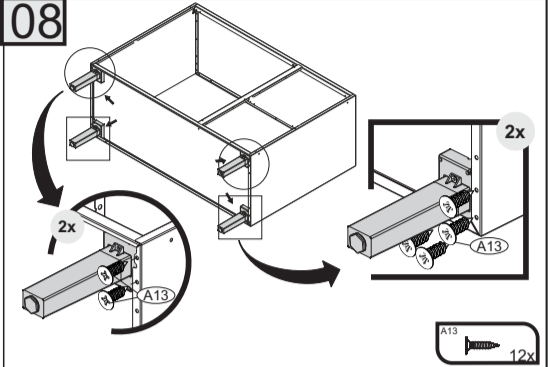
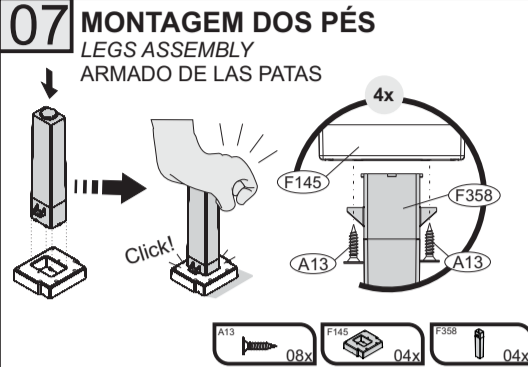
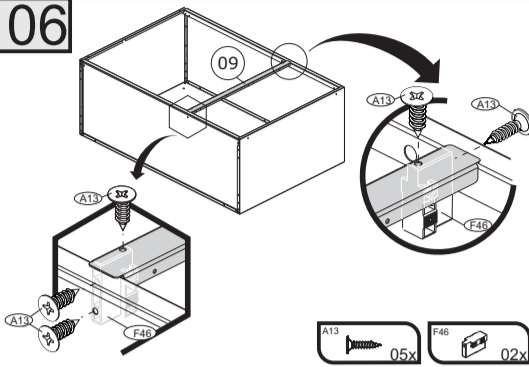
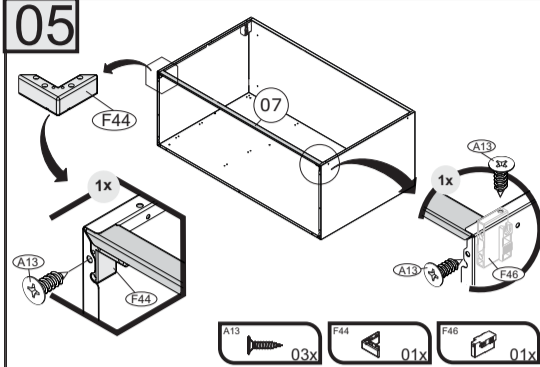
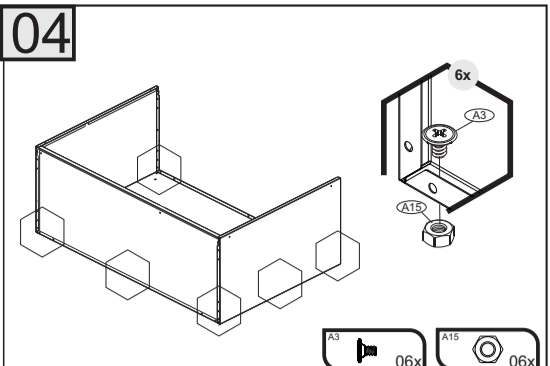
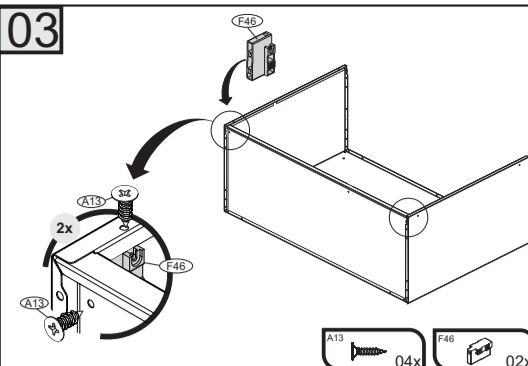
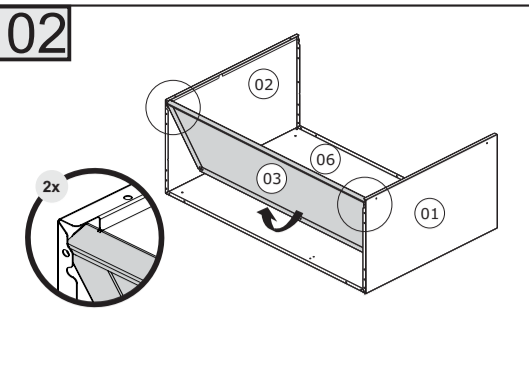
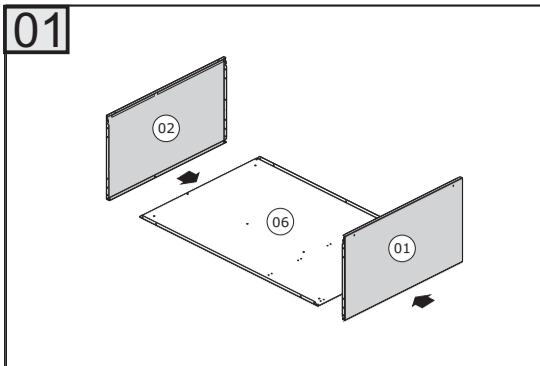
BEWARE: Do not use a damp cloth to clean the cabinet. Excessive moisture can damage its surface.

CUIDE BIEN DE SU APARADOR

Indicaciones de limpieza y conservación:

- Evite arrastrar objetos encima de los aparadores. Ellos pueden riscar o dañar el acabado de su mueble de cocina.
- Si es necesario mover el producto, retire los objetos del interior del armario.
- Para limpieza, se debe utilizar apenas producto neutro (verifique en el embalaje del producto si está escrito "neutro"). Remueva el exceso con un paño húmedo y a seguir seque luego.
- Nunca utilize sapólios, esponja de acero o cualquier material que pueda arañar la superficie de los armarios durante la limpieza.
- No es recomendable utilizar productos con amoníaco.
- No utilizar plásticos o papeles coloridos para forrar los armarios.
- Debe evitarse guardar sal, cebolla, ketchup, mostaza o cualquier producto ácido sin el embalaje de protección.
- Para los armarios con lavaplatos, es importante tomar cuidado alrededor de ella, evitando el contacto directo con el agua en las demás partes del producto. El área expuesta a la humedad puede influir en la durabilidad de sus muebles.
- Evite la exposición directa al sol. Se sugiere la utilización de cortinas para proteger sus muebles de cocina.
- Los productos adquiridos fuera de Brasil con defectos de fabricación de productos, favor póngase en contacto con la tienda donde compró su Cocina Itatiaia.
- Esta orientación se debe guardar para futuras referencias, si es necesario.

ATENCIÓN: No utilize paños muy humedecidos en la limpieza del armario, pues la humedad. Excesiva puede dañar el producto.





ARMÁRIO-105 3 PORTAS FLORENÇA

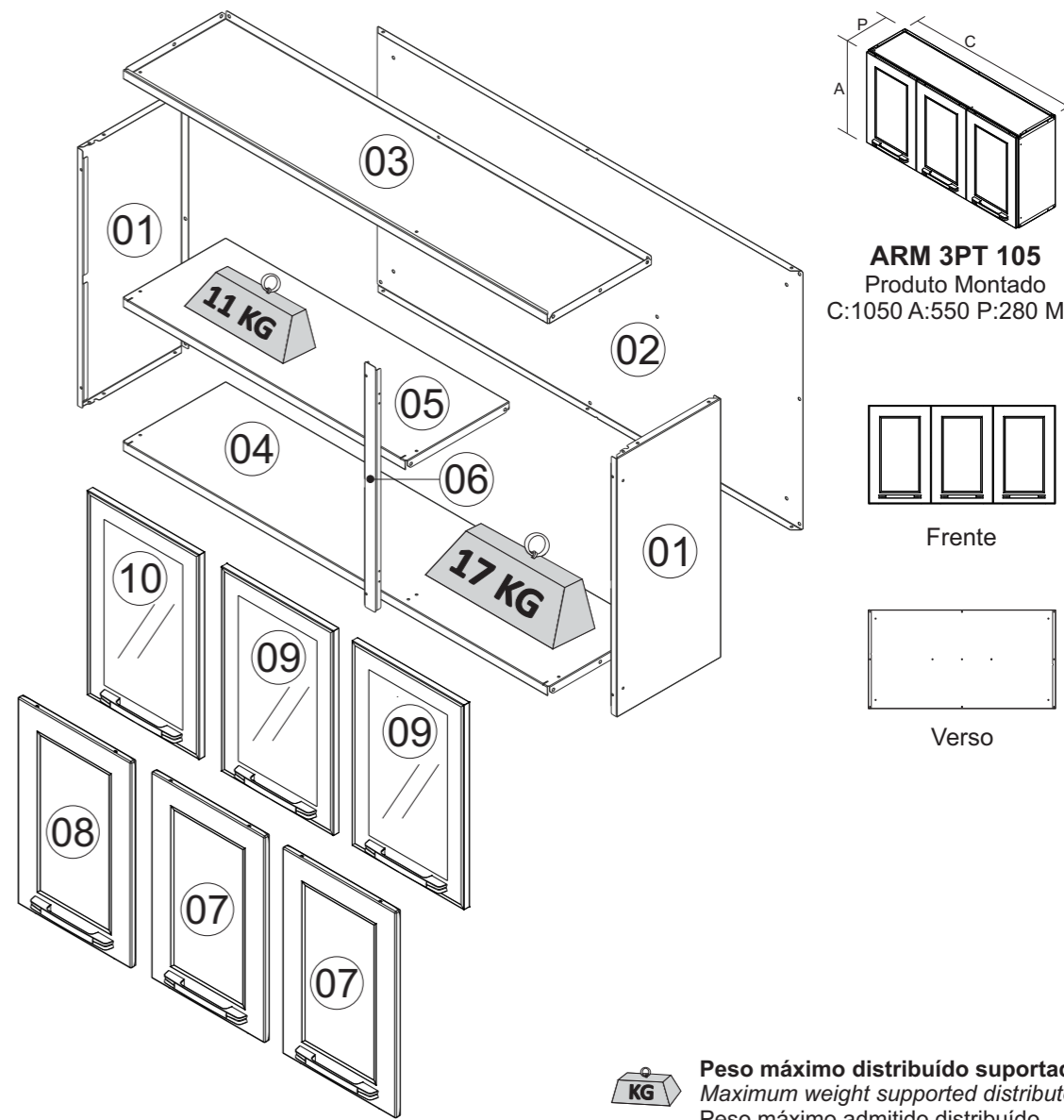
ARM 105 3PT FLORENÇA

ORIENTAÇÃO DE MONTAGEM
ASSEMBLY INSTRUCTION
ORIENTACIÓN DE ARMADO
1000013833 - 25/01/2023

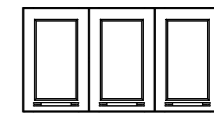


CORPO / CARCASS / CAJA					
Nº	CÓDIGO	DESCRIÇÃO / DIMENSÃO	MATERIAL / ACABAMENTO	QUANTIDADE	
	CODE	DESCRIPTION / DIMENSION (mm)	MATERIAL / FINISH	QUANTITY	
	CÓDIGO	DESCRIPCIÓN / DIMENSIÓN (mm)	MATERIAL / TERMINACIÓN	CANTIDAD	
01	3000001181	LATERAL IP3-105 MAX BRA	552 X 256 X 18 MM	AÇO/STEEL/ACERO - BRANCO/WHITE/BLANCO	2
02	3000001169	COSTA IP3-105 MAX BRA	1047 X 552 X 15 MM	AÇO/STEEL/ACERO - BRANCO/WHITE/BLANCO	1
03	3000000987	TETO IP3-105 BRA	1048 X 254 X 20 MM	AÇO/STEEL/ACERO - BRANCO/WHITE/BLANCO	1
04	3000000989	FUNDO IP3-105 BRA	1048 X 254 X 20 MM	AÇO/STEEL/ACERO - BRANCO/WHITE/BLANCO	1
05	3000001022	TETO/FUNDO IPLD-70 BRA	698 X 254 X 20 MM	AÇO/STEEL/ACERO - BRANCO/WHITE/BLANCO	1
06	3000001172	COLUNA MEDIA BRA	522 X 30 X 11 MM	AÇO/STEEL/ACERO - BRANCO/WHITE/BLANCO	1

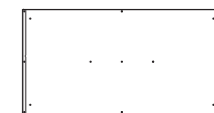
PORTAS / DOORS / PUERTAS					
Nº	CÓDIGO	DESCRIÇÃO / DIMENSÃO	MATERIAL / ACABAMENTO	QUANTIDADE	
	CODE	DESCRIPTION / DIMENSION (mm)	MATERIAL / FINISH	QUANTITY	
	CÓDIGO	DESCRIPCIÓN / DIMENSIÓN (mm)	MATERIAL / TERMINACIÓN	CANTIDAD	
07	3000007501	PORTA MED-35 LARA CLASS DIR BRA	547X347X16MM	AÇO/STEEL/ACERO - BRANCO/WHITE/BLANCO	2
	3000012266	PORTA MED-35 LARA CLASS DIR GFT	547X347X16MM	AÇO/STEEL/ACERO - GRAFITE/GRAPHITE/GRAFITO	2
08	3000007504	PORTA MED-35 LARA CLASS ESQ BRA	547X347X16MM	AÇO/STEEL/ACERO - BRANCO/WHITE/BLANCO	1
	3000012265	PORTA MED-35 LARA CLASS ESQ GFT	547X347X16MM	AÇO/STEEL/ACERO - GRAFITE/GRAPHITE/GRAFITO	1
09	3000012269	PORTA VIDRO MOLD MED-35 P-160 DIR BRA	547X347X16MM	AÇO/STEEL/ACERO - BRANCO/WHITE/BLANCO	2
	3000012228	PORTA VIDRO MOLD MED-35 P-160 DIR GFT	547X347X16MM	AÇO/STEEL/ACERO - GRAFITE/GRAPHITE/GRAFITO	2
10	3000012268	PORTA VIDRO MOLD MED-35 P-160 ESQ BRA	547X347X16MM	AÇO/STEEL/ACERO - BRANCO/WHITE/BLANCO	1
	3000012227	PORTA VIDRO MOLD MED-35 P-160 ESQ GFT	547X347X16MM	AÇO/STEEL/ACERO - GRAFITE/GRAPHITE/GRAFITO	1



ARM 3PT 105
Produto Montado
C:1050 A:550 P:280 MM



Frete



Verso

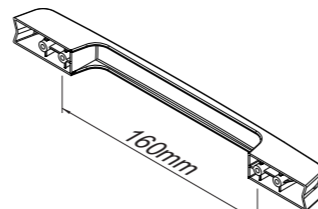
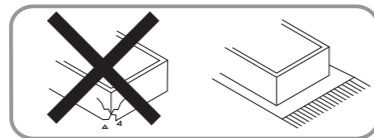


Sugestão da quantidade de pessoas necessárias para montagem e fixação do produto na parede.

Tip of the number of people required for product assembly and wall mounting.

Montagem
Mounting
Montaje

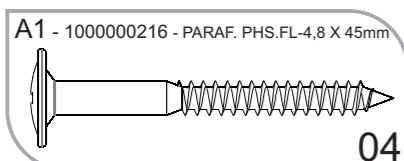
Consejo de la cantidad de personas necesarias para el montaje de productos y montaje de la pared.



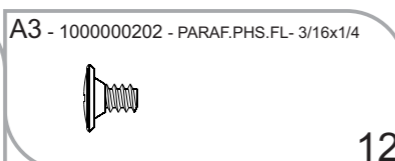
PUXADOR / DIMENSÃO
HANDLE / DIMENSION
TIRADOR / DIMENSIÓN



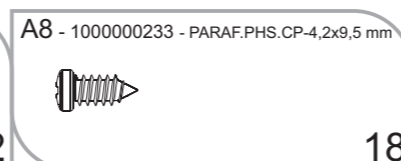
Peso máximo distribuído suportado
Maximum weight supported distributed
Peso máximo admitido distribuído



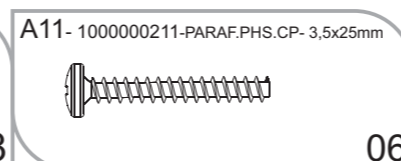
04



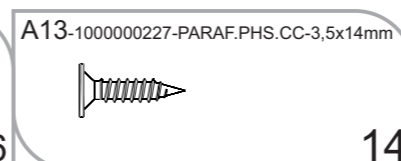
12



18



06



14



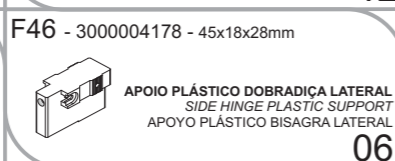
12



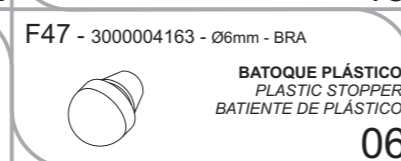
07



04



06



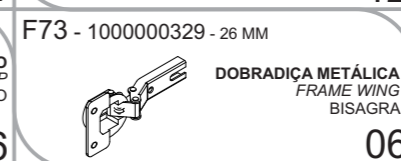
06



04



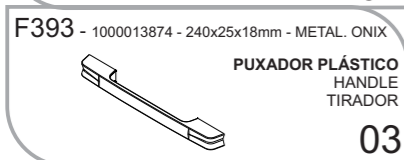
06



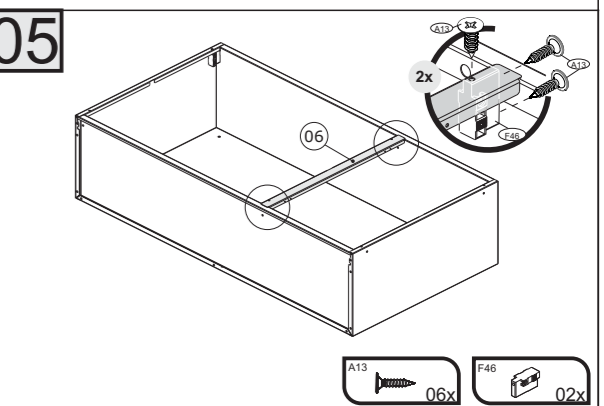
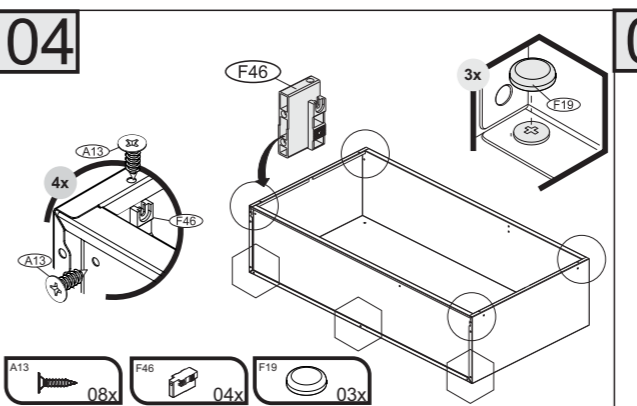
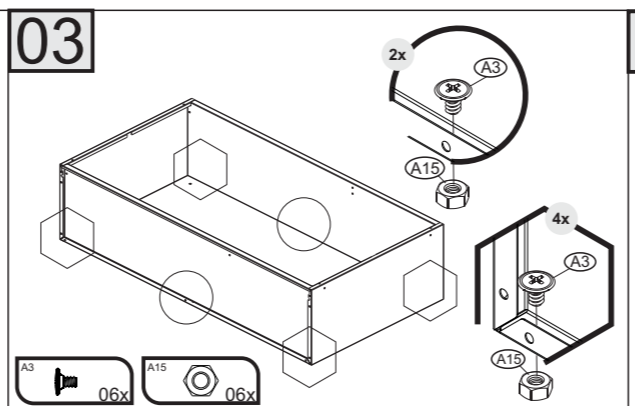
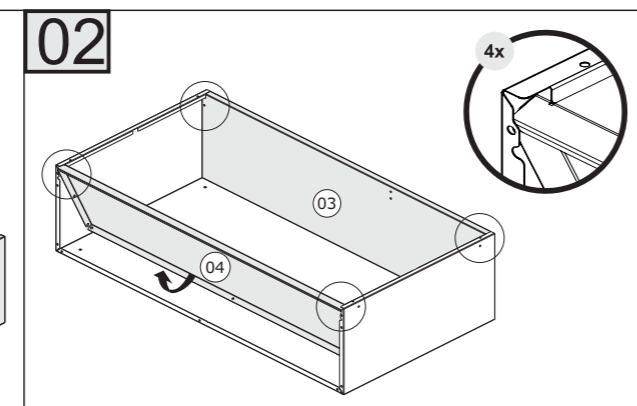
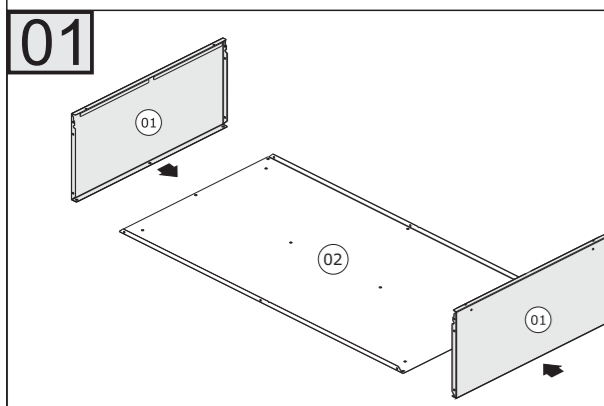
06

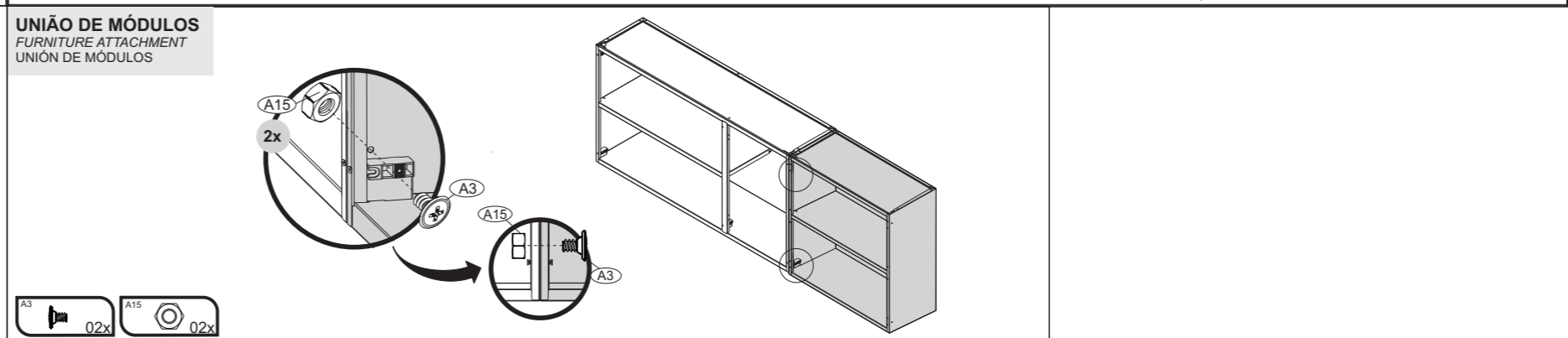
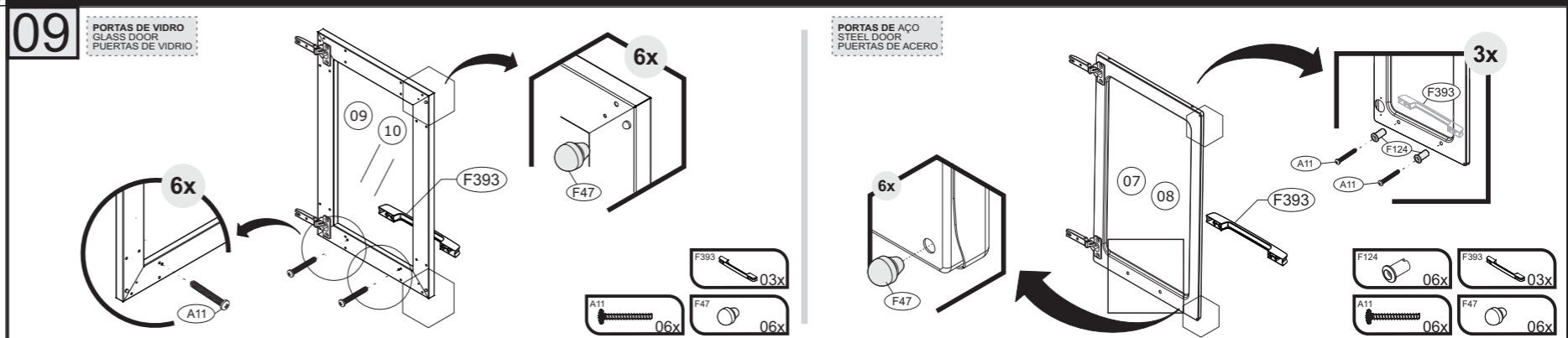
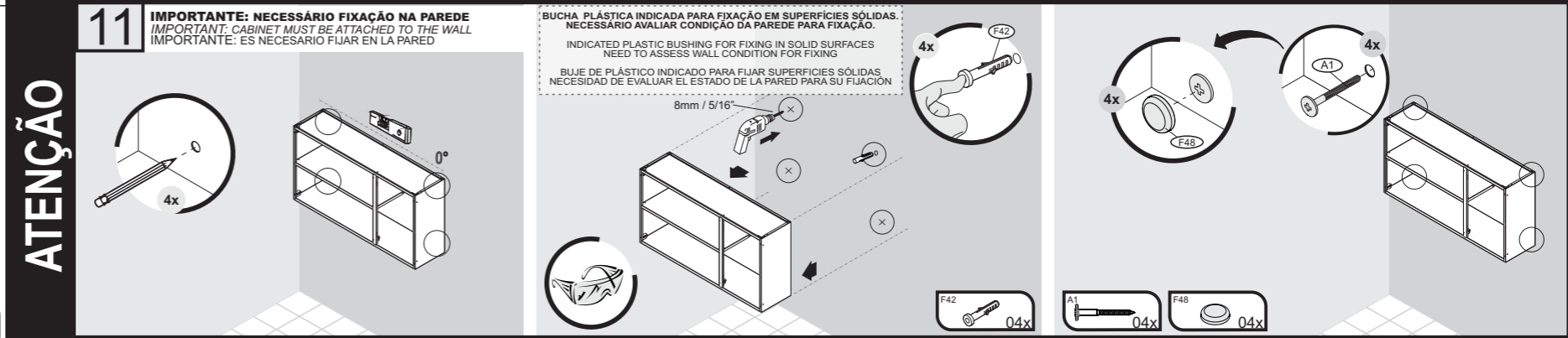
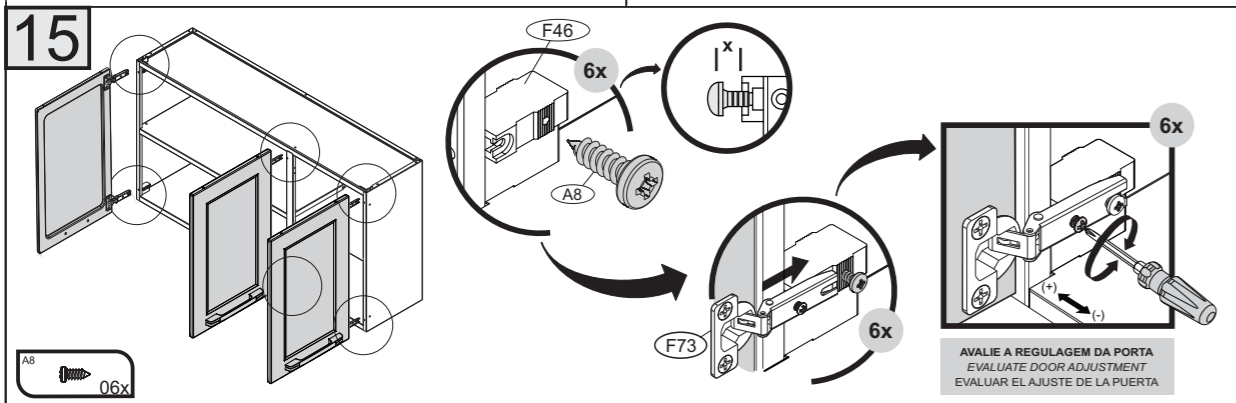
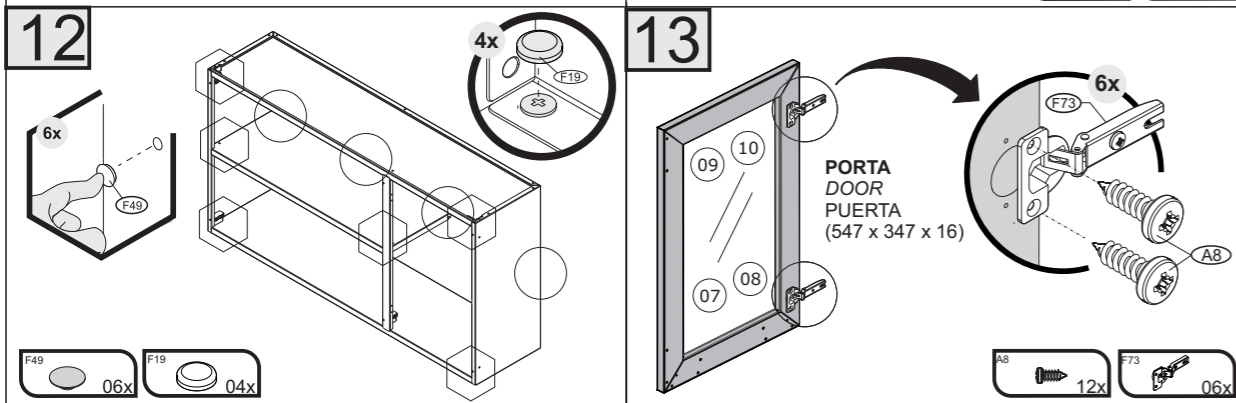
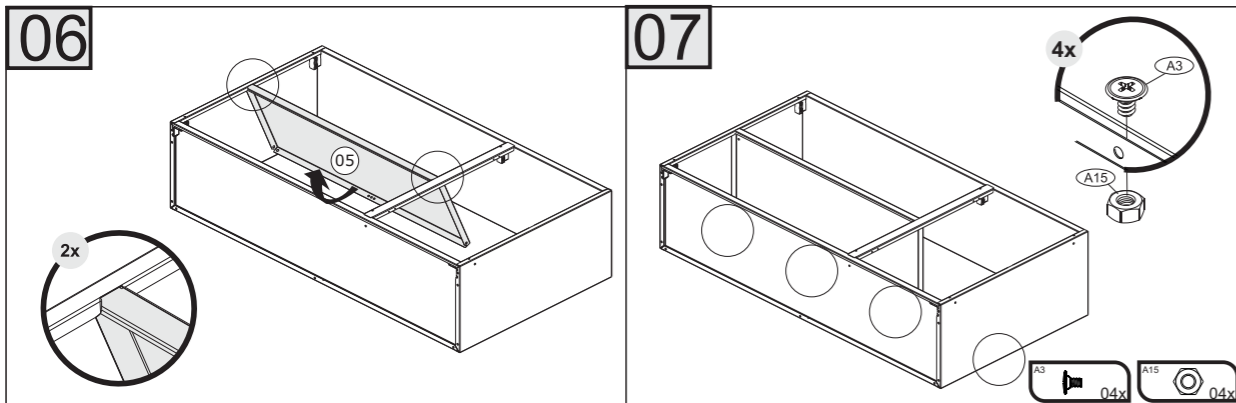


06



03





TERMO DE GARANTIA

PARABÉNS!

Você acaba de comprar um produto que é referência de qualidade, durabilidade e beleza em todo o Brasil. Isso porque a Itatiaia faz de tudo para oferecer a você as melhores cozinhas de aço do mercado.

DISPOSIÇÕES E PRAZOS DE GARANTIA

A Itatiaia Móveis S/A estipula que o produto especificado, fica garantido pelo prazo de doze (12) meses, contados a partir da entrega efetiva do produto. Este prazo é compreendido como sendo: 3 (três) meses como garantia legal e 9 (nove) meses como garantia contratual.

Constatado o eventual defeito de fabricação, o consumidor deverá entrar em contato com a loja onde adquiriu o produto.

No prazo de garantia, as partes eventualmente defeituosas serão substituídas gratuitamente, por outra da mesma linha e modelo.

O projeto, instalação e a montagem na residência do consumidor não são de responsabilidade da Itatiaia. A montagem deve seguir corretamente as Instruções que se encontram dentro da embalagem de cada módulo.

Esta garantia é válida em todo o território brasileiro, inclusive em toda e qualquer região litorânea.

A Itatiaia se reserva o direito de efetuar modificações de caráter técnico em seus produtos, sem aviso prévio.

EXCLUSÃO DA GARANTIA

O presente termo exclui de sua garantia:

- Danos causados em consequência de acidentes, mau uso, manuseio ou deslocamento incorreto dos produtos;
- Danos causados por montagem inadequada;
- Danos em decorrência de agentes externos (inundações, incêndios, etc);
- Danos causados pela utilização de produtos de limpeza não recomendados no manual de instrução do produto;
- Despesas de transporte, frete ou seguro;
- Defeitos oriundos da utilização do produto em ambientes sujeitos a gases corrosivos, umidade excessiva ou em locais de altas/baixas temperaturas, poeira ou acidez

A Itatiaia não se responsabiliza por incorreta instalação de cubas, pias, mármore, granitos ou similares. Também não será responsável pelas instalações elétricas, hidráulicas e de gás, bem como pelos danos que estes possam vir a causar ao produto.

A fixação dos armários de forma segura e garantida depende da qualidade da parede na qual os mesmos serão instalados. A Itatiaia não se responsabiliza por danos causados por instalação dos armários em paredes inadequadas.

Dicas de limpeza e conservação:

- Evite arrastar objetos em cima dos armários. Eles podem riscar e prejudicar o acabamento de seu móvel de cozinha.
- Caso seja necessário mover o produto, retire os objetos do interior do armário.
- Para limpeza, deve ser utilizado apenas produto neutro (verifique na embalagem do produto se está escrito "neutro"). Remova o excesso com pano úmido e seque logo a seguir.
- Nunca utilize sapólios, esponja de aço ou qualquer material que possa arranhar a superfície dos armários durante a limpeza.
- Não se recomenda o uso de produtos à base de amoníaco.
- Não utilize plásticos ou papéis coloridos para forrar os armários.
- Deve-se evitar guardar sal, cebola, catchup, mostarda e outras substâncias ácidas sem as devidas embalagens de proteção.
- Para os armários com pia, é importante tomar cuidado ao redor dela, evitando-se o contato direto com água nas demais partes do produto. A área exposta a umidade pode influenciar na durabilidade dos seus móveis.
- Tente evitar a exposição direta ao sol. Sugere-se utilização de cortinas para proteger seus móveis de cozinha.
- Produtos adquiridos fora do Brasil com defeitos de fabricação, favor entrar em contato com a loja onde adquiriu sua Cozinha Itatiaia.
- Esta orientação deve ser guardada para futura consulta, caso necessário.

ATENÇÃO: Não utilize panos muito umedecidos na limpeza do armário, pois a umidade excessiva pode danificar o produto.

CUIDE BEM DO SEU ARMÁRIO

TAKING GOOD CARE OF YOUR CABINET

Cleaning and caring instructions:

- Avoid dragging objects on top of the cabinet. They might scratch the finishing.
- If it is necessary to move the product, remove the objects from inside the cabinet.
- Only non-abrasive natural chemical products are recommended to clean your cabinet. Simply wipe the cabinet down with a wet cloth to remove the cleaning product excess.
- Never clean the cabinet with scouring powders, steel scrubber pads or any other product which can scratch its surface.
- Chemical products are not recommended.
- Cabinet surfaces should not be covered with colored plastic or paper sheets.
- Acid substances like salt, onion, ketchup and mustard must remain properly stored in sealed containers.
- Avoid the direct contact of water with other surfaces than the sink, as the humidity can affect the durability of the cabinets.
- Avoid cabinets exposure to direct Sun light. Drapers suggested.
- For technical assistance outside Brazil, please, contact the store where you purchased your Itatiaia kitchen.
- This guidance should be saved for future reference, if necessary.

BEWARE: Do not use a damp cloth to clean the cabinet. Excessive moisture can damage its surface.

CUIDE BIEN DE SU APARADOR

Indicaciones de limpieza y conservación:

- Evite arrastrar objetos encima de los aparadores. Ellos pueden riscar o dañar el acabado de su mueble de cocina.
- Si es necesario mover el producto, retire los objetos del interior del armario.
- Para limpieza, se debe utilizar apenas producto neutro (verifique en el embalaje del producto si está escrito "neutro"). Remueva el exceso con un paño húmedo y a seguir seque luego.
- Nunca utilice sapólios, esponja de acero o cualquier material que pueda arrañar la superficie de los armarios durante la limpieza.
- No es recomendable utilizar productos con amoníaco.
- No utilizar plásticos o papeles coloridos para forrar los armarios.
- Debe evitarse guardar sal, cebolla, ketchup, mostaza o cualquier producto ácido sin el embalaje de protección.
- Para los armarios con lavaplatos, es importante tomar cuidado alrededor de ella, evitando el contacto directo con el agua en las demás partes del producto. El área expuesta a la humedad puede influir en la durabilidad de sus muebles.
- Evite la exposición directa al sol. Se sugiere la utilización de cortinas para proteger sus muebles de cocina.
- Los productos adquiridos fuera de Brasil con defectos de fabricación de productos, avor póngase en contacto con la tienda donde compró su Cocina Itatiaia.
- Esta orientación se debe guardar para futuras referencias, si es necesario.

ATENCIÓN: No utilice paños muy humedecidos en la limpieza del armario, pues la humedad. Excesiva puede dañar el producto.



ARMÁRIO 1 PORTA HORIZONTAL 70 FLORENÇA

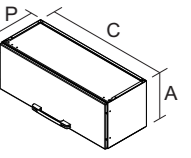
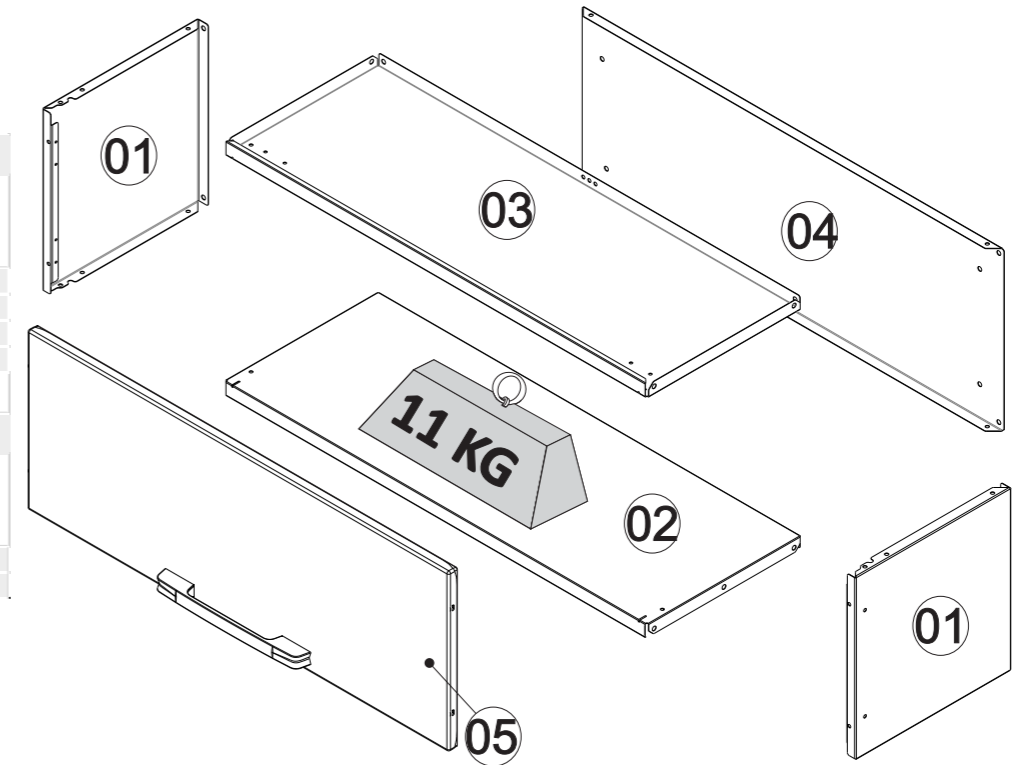
ARM 1PT HORIZ-70 FLORENÇA

ORIENTAÇÃO DE MONTAGEM
 ASSEMBLY INSTRUCTION
 ORIENTACIÓN DE ARMADO
 1000013834 - 25/01/2023

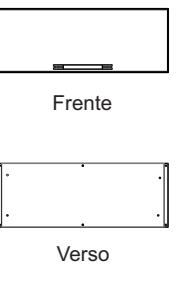


CORPO / CARCASS / CAJA					
Nº	CÓDIGO CODE CÓDIGO	DESCRIÇÃO / DIMENSÃO DESCRIPTION / DIMENSION (mm) DESCRIPCIÓN / DIMENSION (mm)	MATERIAL / ACABAMENTO MATERIAL / FINISH MATERIAL / TERMINACIÓN	QUANTIDADE QUANTITY CANTIDAD	
01	3000001126	LATERAL IPH-70 IDEAL BRA	262X257X17MM	AÇO/STEEL/ACERO - BRANCO/WHITE/BLANCO	2
02	3000001022	TETO/FUNDO IPLD-70 BRA	699X255X20MM	AÇO/STEEL/ACERO - BRANCO/WHITE/BLANCO	1
03	30000012018	TETO IPH-70 POP BRA	699X255X20MM	AÇO/STEEL/ACERO - BRANCO/WHITE/BLANCO	1
04	3000001634	COSTA IPH-70 BRA	697X262X15MM	AÇO/STEEL/ACERO - BRANCO/WHITE/BLANCO	1

PORTAS / DOORS / PUERTAS					
Nº	CÓDIGO CODE CÓDIGO	DESCRIÇÃO / DIMENSÃO DESCRIPTION / DIMENSION (mm) DESCRIPCIÓN / DIMENSION (mm)	MATERIAL / ACABAMENTO MATERIAL / FINISH MATERIAL / TERMINACIÓN	QUANTIDADE QUANTITY CANTIDAD	
05	3000012283	PORTA HOR-70 P-160 C/REF BRA	696X257X16MM	AÇO/STEEL/ACERO - BRANCO/WHITE/BLANCO	1
	3000012286	PORTA HOR-70 P-160 C/REF GFT	696X257X16MM	AÇO/STEEL/ACERO - GRAFITE/GRAPHITE/GRAFITO	1



ARM 1PT HORIZ 70
 Produto Montado
 C: 700 A: 262 P:280 MM

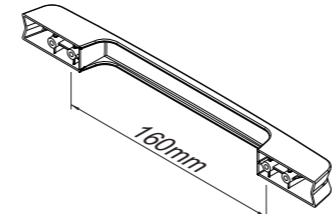
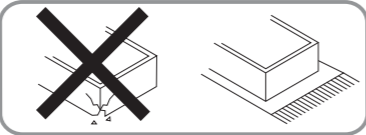


Sugestão da quantidade de pessoas necessárias para montagem e fixação do produto na parede.



Montagem
 Mounting
 Montaje

SAC
 +55 0800 941 0144
 www.minhaitatiaia.com.br

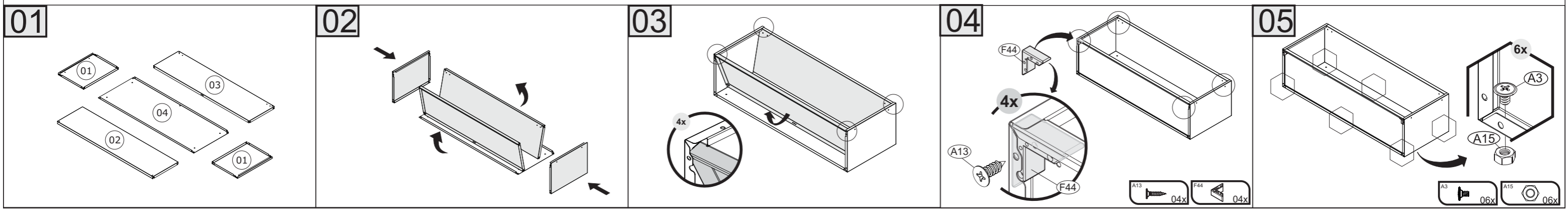


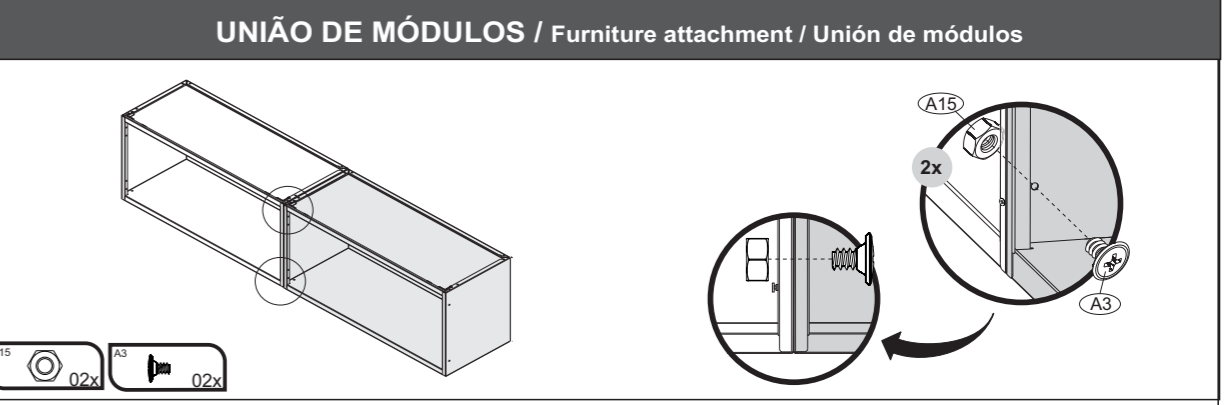
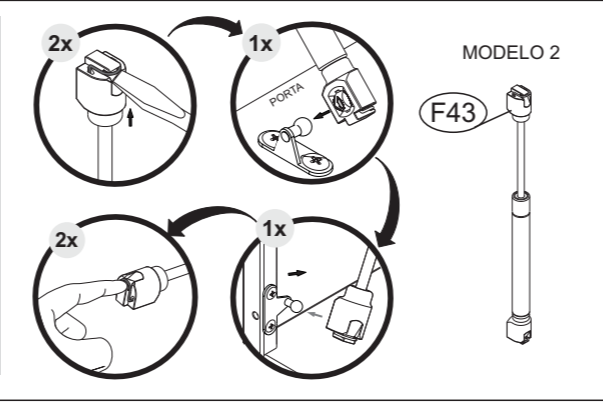
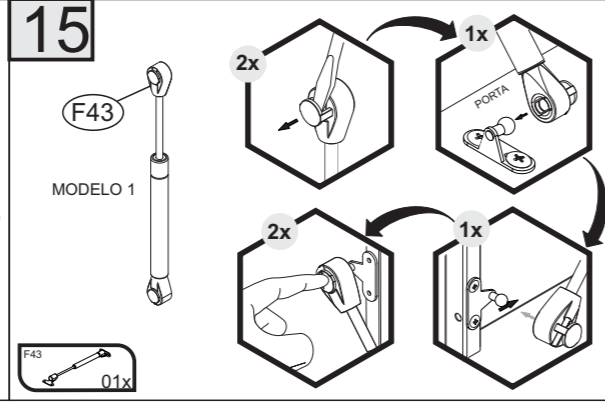
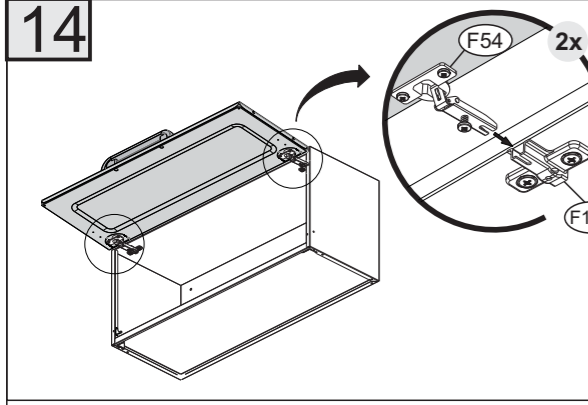
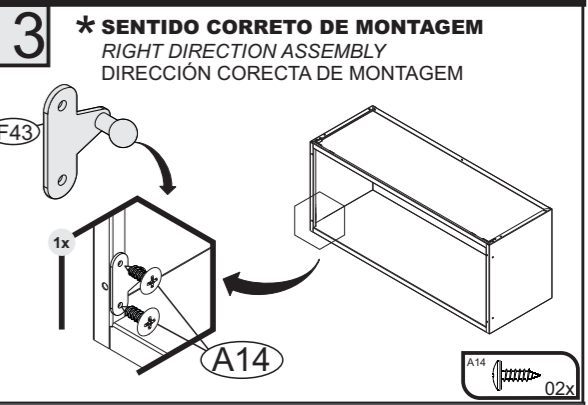
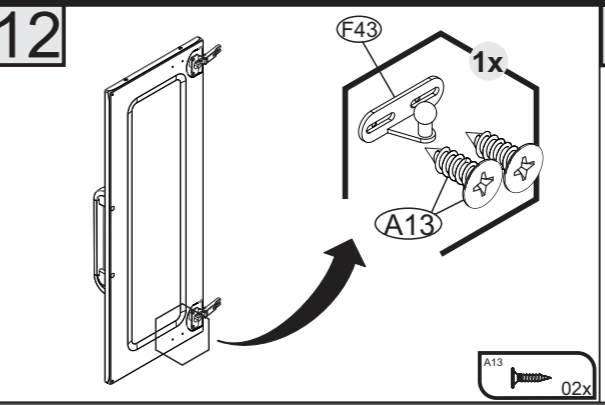
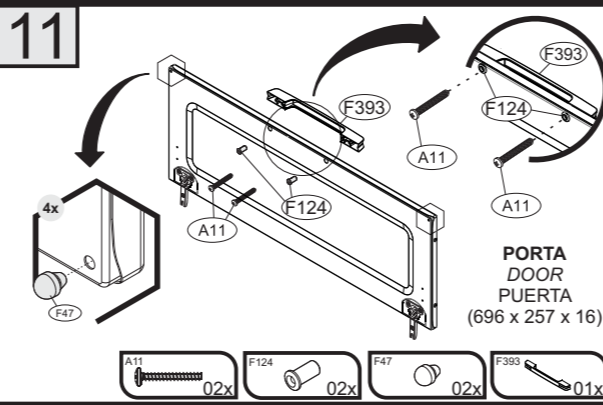
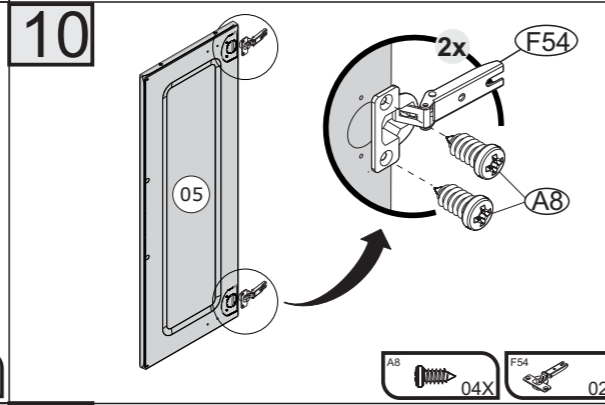
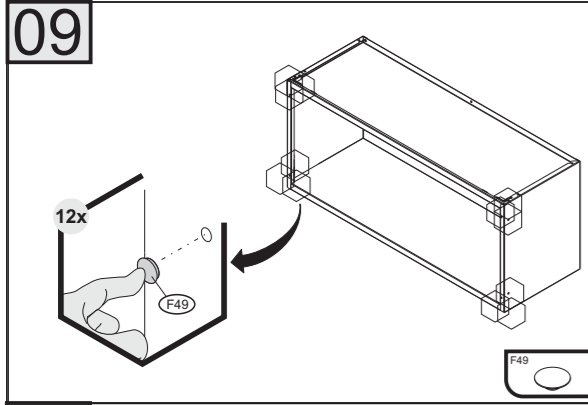
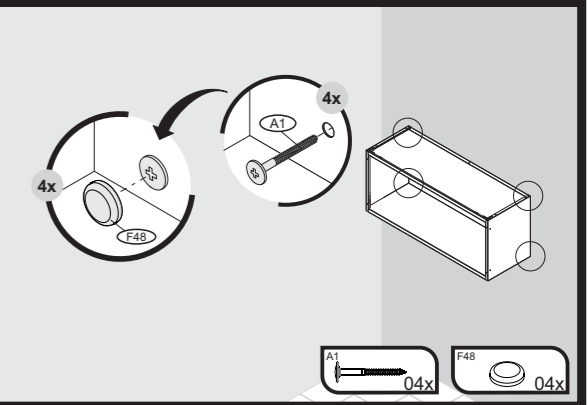
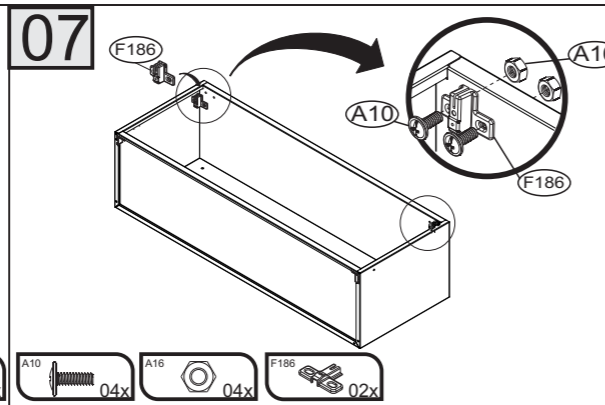
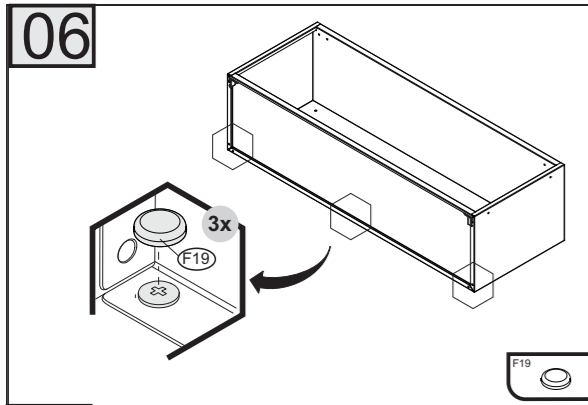
PUXADOR / DIMENSÃO
 HANDLE / DIMENSION
 TIRADOR / DIMENSION

Peso máximo distribuído suportado
 Maximum weight supported distributed
 Peso máximo admitido distribuído

A1 - 1000000216 - PARAF. PHS.FL-4,8 X 45mm 04	A3 - 1000000202 - PARAF.PHS.FL- 3/16x1/4 08	A8 - 1000000233 - PARAF.PHS.CP-4,2x9,5 mm 04	A10 -1000000217-PARAF.PHS.LX- M-4x10mm 04	A11 - 1000000211-PARAF.PHS.CP- 3,5x25mm 02
A13 -1000000227-PARAF.PHS.CC-3,5x14mm 06	A14 -1000000235 - PARAF.PHS.CL-4,2x13mm 02	A15 - 1000000204 - PORCA 3/16 08	A16 - 1000000218 - PORCA M-4mm 04	F19 - 1000000291 - Ø10mm - BRA 03
F42 - 1000000276 - Ø8mm 04 BUCHA PLÁSTICA C/ CABEÇA BUSHING WITH PLASTIC HEAD TARUGO CON CABEÇA PLÁSTICA	F43 - 3000004189 - 40N 01 PISTAO ARTICULADOR GAS SPRING PISTÓN ARTICULADOR	F44 - 3000004179 - 47x47x18mm BRA 04 CALÇO L PLÁSTICO "L- SHAPPED" PLASTIC BRACKET CUÑA DE PLÁSTICO EN "L"	F47 - 3000004163 - Ø6mm - BRA 02 BATOQUE PLÁSTICO PLASTIC STOPPER BATIENTE DE PLÁSTICO	F48 - 1000000281 - Ø13 mm - BRA 04 TAMPA PLÁSTICA CABEÇA PARAFUSO PLASTIC SCREW HEAD CAP TAPA PLÁSTICA CABEZA TORNILLO
F49 - 1000000277 - Ø4,5mm - BRA 12 TAPA FURO PLÁSTICO PLASTIC BORE CAP TAPA AGUJERO DE PLÁSTICO	F54 - 1000000333 - 26mm RETA 02 DOBRADIÇA FRAME WING BISAGRA	F124 - 1000000186 - 17xØ12mm - BRA 02 BUCHA PLÁSTICA PUXADOR HANDLE SCREW ANCHOR TARUGO TIRADOR	F186 - 1000007021 - 26mm 02 CALÇO DOBRADIÇA DOOR WING SOPORTE BISAGRA	F393 - 1000013874 - 240x25x18mm - METAL. ONIX 01 PUXADOR PLÁSTICO HANDLE TIRADOR

***FERRAMENTAS NÃO FORNECIDAS**
 *Tools Needed (not supplied)
 *Herramientas no suministradas





TERMO DE GARANTIA

PARABÉNS!
 Você acaba de comprar um produto que é referência de qualidade, durabilidade e beleza em todo o Brasil. Isso porque a Itaitaia faz de tudo para oferecer a você as melhores cozinhas de aço do mercado.

DISPOSIÇÕES E PRAZOS DE GARANTIA
 A Itaitaia Móveis S/A estipula que o produto especificado, fica garantido pelo prazo de doze (12) meses, contados a partir da entrega efetiva do produto. Este prazo é compreendido como sendo: 3 (três) meses como garantia legal e 9 (nove) meses como garantia contratual.

Constatado o eventual defeito de fabricação, o consumidor deverá entrar em contato com a loja onde adquiriu o produto.

No prazo de garantia, as partes eventualmente defeituosas serão substituídas gratuitamente, por outra da mesma linha e modelo.

O projeto, instalação e a montagem na residência do consumidor não são de responsabilidade da Itaitaia. A montagem deve seguir corretamente as Instruções que se encontram dentro da embalagem de cada módulo.

Esta garantia é válida em todo o território brasileiro, inclusive em toda e qualquer região litorânea.

A Itaitaia se reserva o direito de efetuar modificações de caráter técnico em seus produtos, sem aviso prévio.

EXCLUSÃO DA GARANTIA
 O presente termo exclui de sua garantia:

- Danos causados em consequência de acidentes, mau uso, manuseio ou deslocamento incorreto dos produtos;
- Danos causados por montagem inadequada;
- Danos em decorrência de agentes externos (inundações, incêndios, etc);
- Danos causados pela utilização de produtos de limpeza não recomendados no manual de instrução do produto;
- Despesas de transporte, frete ou seguro;
- Defeitos oriundos da utilização do produto em ambientes sujeitos a gases corrosivos, umidade excessiva ou em locais de altas/baixas temperaturas, poeira ou acidez

A Itaitaia não se responsabiliza por incorreta instalação de cubas, pias, mármore, granitos ou similares. Também não será responsável pelas instalações elétricas, hidráulicas e de gás, bem como pelos danos que estes possam vir a causar ao produto.
 A fixação dos armários de forma segura e garantida depende da qualidade da parede na qual os mesmos serão instalados. A Itaitaia não se responsabiliza por danos causados por instalação dos armários em paredes inadequadas.

CUIDE BEM DO SEU ARMÁRIO

Dicas de limpeza e conservação:

- Evite arrastar objetos em cima dos armários. Eles podem riscar e prejudicar o acabamento de seu móvel de cozinha.
- Caso seja necessário mover o produto, retire os objetos do interior do armário.
- Para limpeza, deve ser utilizado apenas produto neutro (verifique na embalagem do produto se está escrito "neutro"). Remova o excesso com pano úmido e seque logo a seguir.
- Nunca utilize sapólios, esponja de aço ou qualquer material que possa arranhar a superfície dos armários durante a limpeza.
- Não se recomenda o uso de produtos à base de amoníaco.
- Não utilize plásticos ou papéis coloridos para forrar os armários.
- Deve-se evitar guardar sal, cebola, catchup, mostarda e outras substâncias ácidas sem as devidas embalagens de proteção.
- Para os armários com pia, é importante tomar cuidado ao redor dela, evitando-se o contato direto com água nas demais partes do produto. A área exposta a umidade pode influenciar na durabilidade dos seus móveis.
- Tente evitar a exposição direta ao sol. Sugere-se utilização de cortinas para proteger seus móveis de cozinha.
- Produtos adquiridos fora do Brasil com defeitos de fabricação, favor entrar em contato com a loja onde adquiriu sua Cozinha Itaitaia.
- Esta orientação deve ser guardada para futura consulta, caso necessário.

ATENÇÃO: Não utilize panos muito umedecidos na limpeza do armário, pois a umidade excessiva pode danificar o produto.

TAKING GOOD CARE OF YOUR CABINET

Cleaning and caring instructions:

- Avoid dragging objects on top of the cabinet. They might scratch the finishing.
- If it is necessary to move the product, remove the objects from inside the cabinet.
- Only non-abrasive natural chemical products are recommended to clean your cabinet. Simply wipe the cabinet down with a wet cloth to remove the cleaning product excess.
- Never clean the cabinet with scouring powders, steel scrubber pads or any other product which can scratch its surface.
- Chemical products are not recommended.
- Cabinet surfaces should not be covered with colored plastic or paper sheets.
- Acid substances like salt, onion, ketchup and mustard must remain properly stored in sealed containers.
- Avoid the direct contact of water with other surfaces than the sink, as the humidity can affect the durability of the cabinets.
- Avoid cabinets exposure to direct Sun light. Drapers suggested.
- For technical assistance outside Brazil, please, contact the store where you purchased your Itaitaia kitchen.
- This guidance should be saved for future reference, if necessary.

BEWARE: Do not use a damp cloth to clean the cabinet. Excessive moisture can damage its surface.

CUIDE BIEN DE SU APARADOR

Indicaciones de limpieza y conservación:

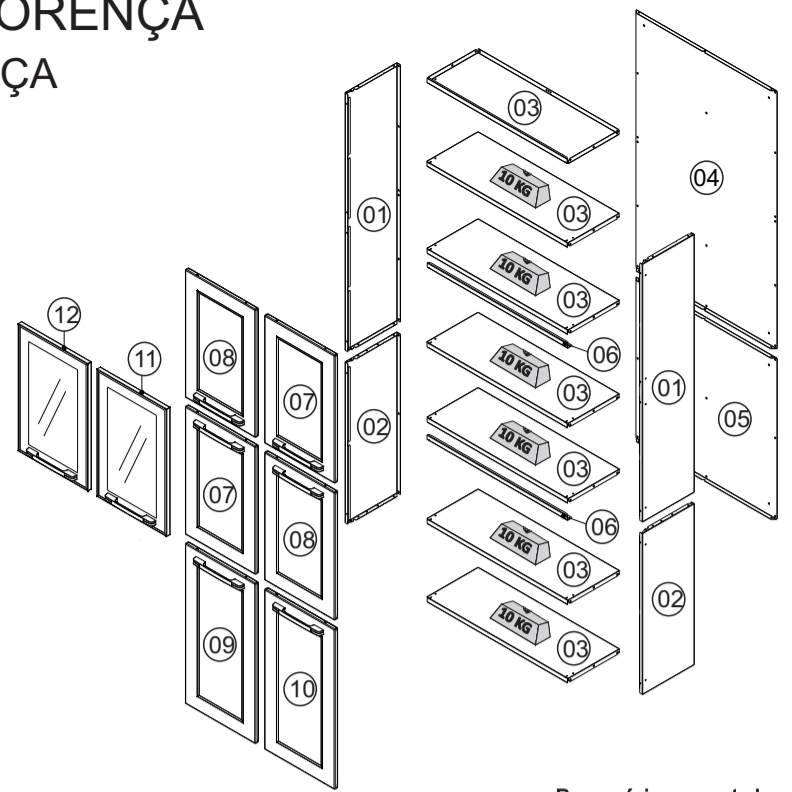
- Evite arrastrar objetos encima de los aparadores. Ellos pueden riscar o dañar el acabado de su mueble de cocina.
- Si es necesario mover el producto, retire los objetos del interior del armario.
- Para limpieza, se debe utilizar apenas producto neutro (verifique en el embalaje del producto si está escrito "neutro"). Remueva el exceso con un paño húmedo y a seguir seque luego.
- Nunca utilice sapólios, esponja de acero o cualquier material que pueda arañar la superficie de los armarios durante la limpieza.
- No es recomendable utilizar productos con amoníaco.
- No utilizar plásticos o papeles coloridos para forrar los armarios.
- Debe evitarse guardar sal, cebolla, kétchup, mostaza o cualquier producto ácido sin el embalaje de protección.
- Para los armarios con lavaplatos, es importante tomar cuidado alrededor de ella, evitando el contacto directo con el agua en las demás partes del producto. El área expuesta a la humedad puede influir en la durabilidad de sus muebles.
- Evite la exposición directa al sol. Se sugiere la utilización de cortinas para proteger sus muebles de cocina.
- Los productos adquiridos fuera de Brasil con defectos de fabricación de productos, avor póngase en contacto con la tienda donde compró su Cucina Itaitaia.
- Esta orientación se debe guardar para futuras referencias, si es necesario.

ATENCIÓN: No utilize paños muy humedecidos en la limpieza del armario, pues la humedad. Excesiva puede dañar el producto.

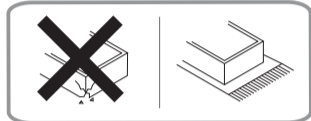


CORPO / CARCASS / CAJA				
Nº	CÓDIGO	DESCRIÇÃO / DIMENSÃO	ACABAMENTO	QUANTIDADE
	CODE	DESCRIPTION / DIMENSION (mm)	FINISH	QUANTITY
	CÓDIGO	DESCRIÇÃO / DIMENSÃO (mm)	TERMINACIÓN	CANTIDAD
1	3000001301	LATERAL SUP IPLD-70 MAX BRA	AÇO/STEEL/ACERO - BRANCO/WHITE/BLANCO	2
2	3000001027	LATERAL INF IPLD-70 BRA	AÇO/STEEL/ACERO - BRANCO/WHITE/BLANCO	2
3	3000001022	TETO/FUNDO IPLD-70 BRA	AÇO/STEEL/ACERO - BRANCO/WHITE/BLANCO	7
4	3000002298	COSTA SUP IPLD-70 MAX BRA	AÇO/STEEL/ACERO - BRANCO/WHITE/BLANCO	1
5	3000001019	COSTA INF IPLD-70 BRA	AÇO/STEEL/ACERO - BRANCO/WHITE/BLANCO	1
6	3000001013	CALHA SUPERIOR IPLD-70 BRA	AÇO/STEEL/ACERO - BRANCO/WHITE/BLANCO	2

PORTAS / DOORS / PUERTAS				
Nº	CÓDIGO	DESCRIÇÃO / DIMENSÃO	ACABAMENTO	QUANTIDADE
	CODE	DESCRIPTION / DIMENSION (mm)	FINISH	QUANTITY
	CÓDIGO	DESCRIÇÃO / DIMENSÃO (mm)	TERMINACIÓN	CANTIDAD
7	3000007501	PORTA MED-35 LARA CLASS DIR BRA	AÇO/STEEL/ACERO - BRANCO/WHITE/BLANCO	2
	3000012266	PORTA MED-35 LARA CLASS DIR GFT	AÇO/STEEL/ACERO - GRAFITE/GRAPHITE/GRAFITO	2
8	3000007504	PORTA MED-35 LARA CLASS ESQ BRA	AÇO/STEEL/ACERO - BRANCO/WHITE/BLANCO	2
	3000012265	PORTA MED-35 LARA CLASS ESQ GFT	AÇO/STEEL/ACERO - GRAFITE/GRAPHITE/GRAFITO	2
9	3000007514	PORTA ALTA-35 LARA CLASS DIR BRA	AÇO/STEEL/ACERO - BRANCO/WHITE/BLANCO	1
	3000012260	PORTA ALTA-35 LARA CLASS DIR GFT	AÇO/STEEL/ACERO - GRAFITE/GRAPHITE/GRAFITO	1
10	3000007517	PORTA ALTA-35 LARA CLASS ESQ BRA	AÇO/STEEL/ACERO - BRANCO/WHITE/BLANCO	1
	3000012259	PORTA ALTA-35 LARA CLASS ESQ GFT	AÇO/STEEL/ACERO - GRAFITE/GRAPHITE/GRAFITO	1
11	3000012269	PORTA VIDRO MED-35 P-160 DIR BRA	AÇO/STEEL/ACERO - BRANCO/WHITE/BLANCO	1
	3000012228	PORTA VIDRO MED-35 P-160 DIR GFT	AÇO/STEEL/ACERO - GRAFITE/GRAPHITE/GRAFITO	1
12	3000012268	PORTA VIDRO MED-35 P-160 ESQ BRA	AÇO/STEEL/ACERO - BRANCO/WHITE/BLANCO	1
	3000012227	PORTA VIDRO MED-35 P-160 ESQ GFT	AÇO/STEEL/ACERO - GRAFITE/GRAPHITE/GRAFITO	1



Peso máximo suportado
Maximum weight supported
Peso máximo soportado



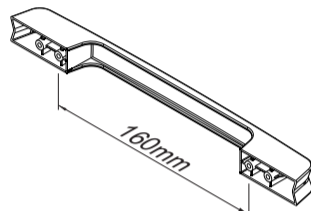
Sugestão da quantidade de pessoas necessárias para montagem e fixação do produto na parede.

Tip of the number of people required for product assembly and wall mounting.

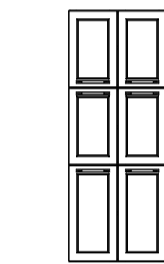
Consejo de la cantidad de personas necesarias para el montaje de productos y montaje de la pared.



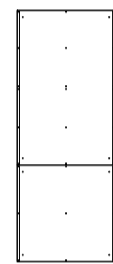
Montagem
Mounting
Montaje



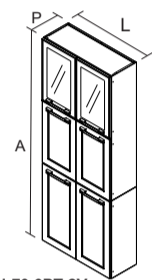
PUXADOR / DIMENSÃO
HANDLE / DIMENSION
TIRADOR / DIMENSIÓN



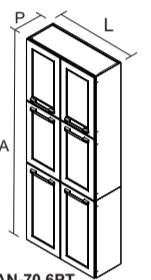
VISTA FRONTAL



VISTA TRASEIRA



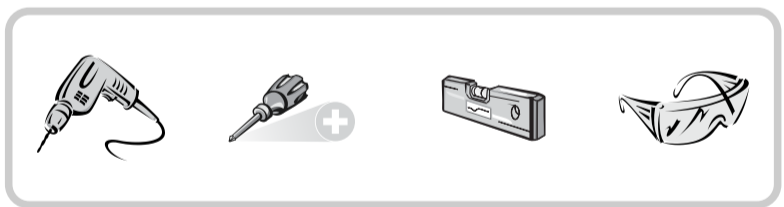
PAN-70 6PT 2V
PRODUTO MONTADO:
A: 1,80 L: 0,70 P: 0,28 M



PAN-70 6PT
PRODUTO MONTADO:
A: 1,80 L: 0,70 P: 0,28 M

A1 - 1000000216 - 4,8 X 45 MM 04	A3 - 1000000202 - PARAF. 3/16x1/4 FL 30	A8 - 1000000233 - PARAF. 4,2x9,5 CP 36	A11 - 1000000211 - 3,5x25 CP 12	A13 - 1000000227 - 3,5x14 CC 24
A15 - 1000000204 - PORCA 3/16 30	F19 - 1000000291 - 10 MM BRA 15	F42 - 1000000276 - 08 C/ 4,5MM - PP 04	F46 - 3000004178 - 45x18x28mm - BRA 12	F47 - 3000004163 - BRA 12
F48 - 1000000281 - 13 MM BRA 04	F49 - 1000000277 - 4,5MM - PP - BRA 18	F51 - 1000000266 - 6,5MM - PP - BRA 04	F55 - 1000000246 - 15MM - BRA 03	F73 - 1000000329 - 26 MM 12
F124 - 1000000186 - 17xØ12mm BUCHA PLÁSTICA PUXADOR HANDLE SCREW ANCHOR TARUGO TIRADOR PAN 6 PT - 12 PAN 6 PT 2VD - 08	F393 - 1000013874 - 240x25x18mm - METAL. ONIX PUXADOR PLÁSTICO HANDLE TIRADOR			

***FERRAMENTAS NÃO FORNECIDAS**
*Tools Needed (not supplied)
*Herramientas no suministradas



TERMO DE GARANTIA

PARABÉNS!
Você acaba de comprar um produto que é referência de qualidade, durabilidade e beleza em todo o Brasil. Isso porque a Itatiaia faz de tudo para oferecer a você as melhores cozinhas de aço do mercado.

DISPOSIÇÕES E PRAZOS DE GARANTIA
A Itatiaia Móveis S/A estipula que o produto especificado, fica garantido pelo prazo de doze (12) meses, contados a partir da entrega efetiva do produto. Este prazo é compreendido como sendo: 3 (três) meses como garantia legal e 9 (nove) meses como garantia contratual.

Constatado o eventual defeito de fabricação, o consumidor deverá entrar em contato com a loja onde adquiriu o produto.

No prazo de garantia, as partes eventualmente defeituosas serão substituídas gratuitamente, por outra da mesma linha e modelo.

O projeto, instalação e a montagem na residência do consumidor não são de responsabilidade da Itatiaia. A montagem deve seguir corretamente as Instruções que se encontram dentro da embalagem de cada módulo.

Esta garantia é válida em todo o território brasileiro, inclusive em toda e qualquer região litorânea.

A Itatiaia se reserva o direito de efetuar modificações de caráter técnico em seus produtos, sem aviso prévio.

EXCLUSÃO DA GARANTIA

O presente termo exclui de sua garantia:
- Danos causados em consequência de acidentes, mau uso, manuseio ou deslocamento incorreto dos produtos;
- Danos causados por montagem inadequada;
- Danos em decorrência de agentes externos (inundações, incêndios, etc);
- Danos causados pela utilização de produtos de limpeza não recomendados no manual de instrução do produto;
- Despesas de transporte, frete ou seguro;
- Defeitos oriundos da utilização do produto em ambientes sujeitos a gases corrosivos, umidade excessiva ou em locais de altas/baixas temperaturas, poeira ou acidez

A Itatiaia não se responsabiliza por incorreta instalação de cubas, pias, mármore, granitos ou similares. Também não será responsável pelas instalações elétricas, hidráulicas e de gás, bem como pelos danos que estes possam vir a causar ao produto.

A fixação dos armários de forma segura e garantida depende da qualidade da parede na qual os mesmos serão instalados. A Itatiaia não se responsabiliza por danos causados por instalação dos armários em paredes inadequadas.

Dicas de limpeza e conservação:

- Evite arrastar objetos em cima dos armários. Eles podem riscar e prejudicar o acabamento de seu móvel de cozinha.
- Caso seja necessário mover o produto, retire os objetos do interior do armário.
- Para limpeza, deve ser utilizado apenas produto neutro (verifique na embalagem do produto se está escrito "neutro"). Remova o excesso com pano úmido e seque logo a seguir.
- Nunca utilize sapólios, esponja de aço ou qualquer material que possa arranhar a superfície dos armários durante a limpeza.
- Não se recomenda o uso de produtos à base de amoníaco.
- Não utilize plásticos ou papéis coloridos para forrar os armários.
- Deve-se evitar guardar sal, cebola, catchup, mostarda e outras substâncias ácidas sem as devidas embalagens de proteção.
- Para os armários com pia, é importante tomar cuidado ao redor dela, evitando-se o contato direto com água nas demais partes do produto. A área exposta a umidade pode influenciar na durabilidade dos seus móveis.
- Tente evitar a exposição direta ao sol. Sugere-se utilização de cortinas para proteger seus móveis de cozinha.
- Produtos adquiridos fora do Brasil com defeitos de fabricação, favor entrar em contato com a loja onde adquiriu sua Cozinha Itatiaia.
- Esta orientação deve ser guardada para futura consulta, caso necessário.

ATENÇÃO: Não utilize panos muito umedecidos na limpeza do armário, pois a umidade excessiva pode danificar o produto.

TAKING GOOD CARE OF YOUR CABINET

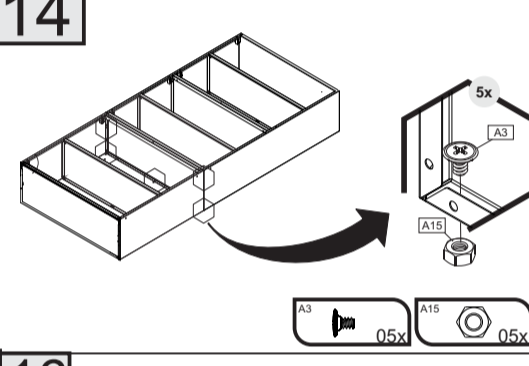
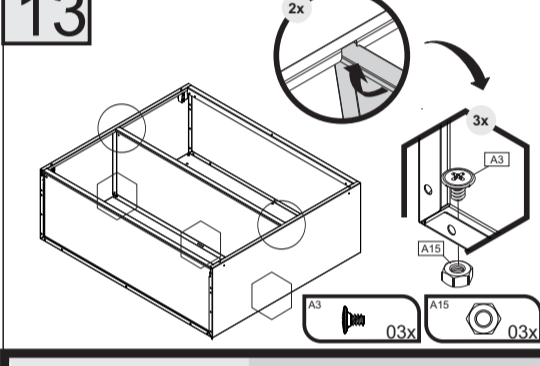
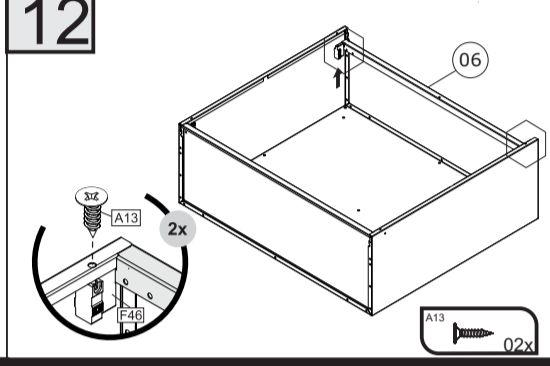
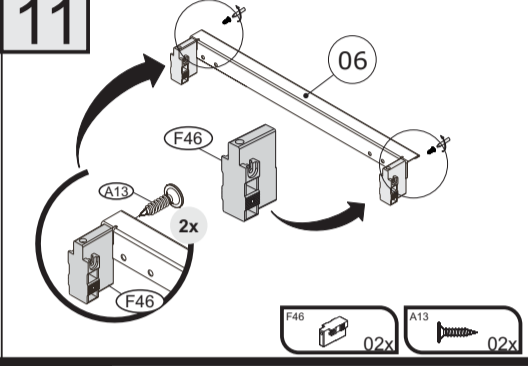
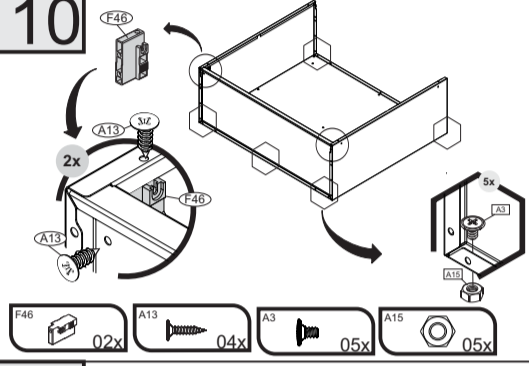
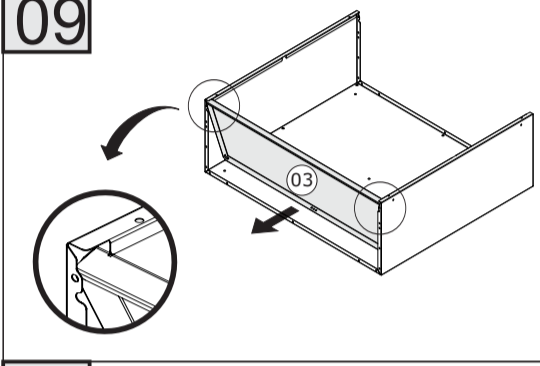
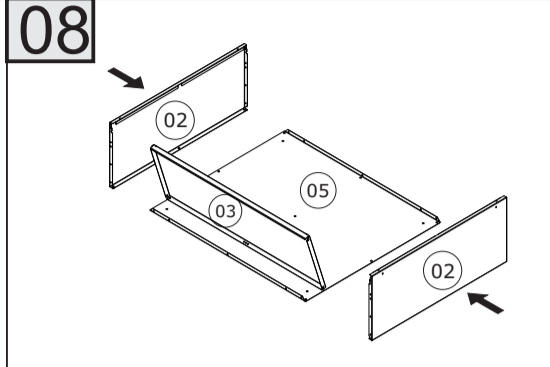
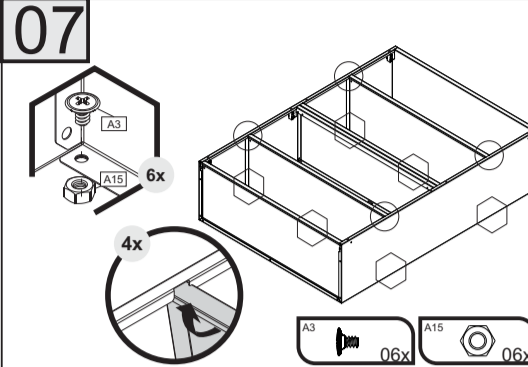
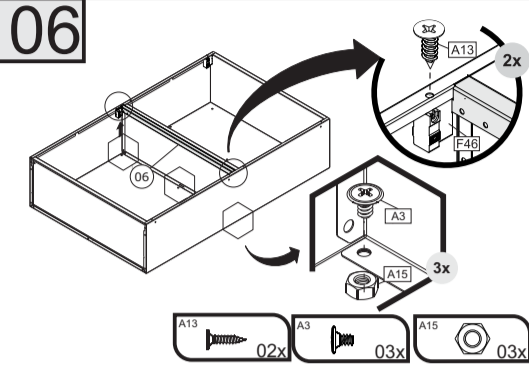
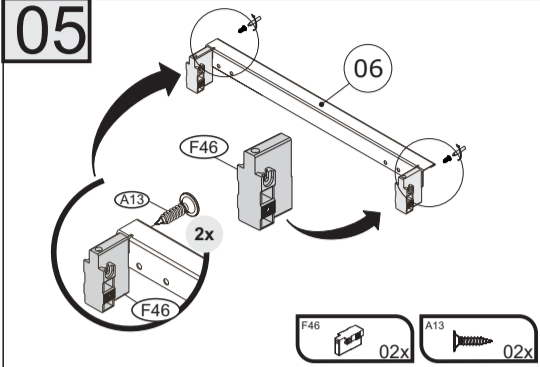
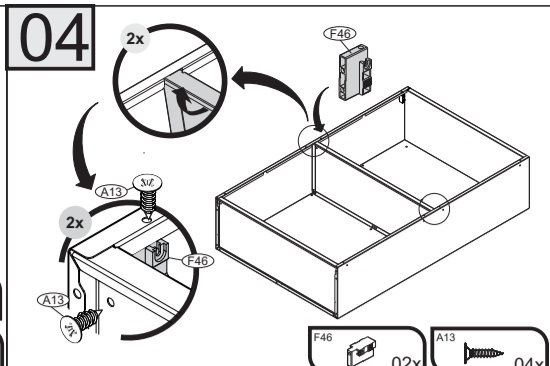
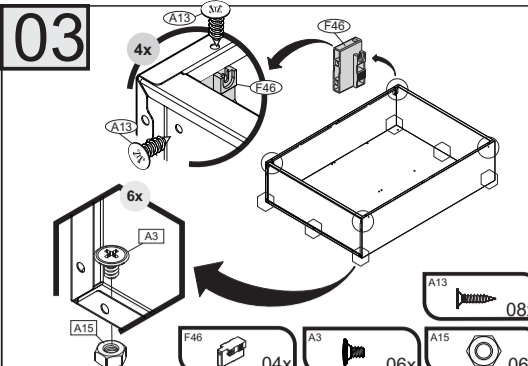
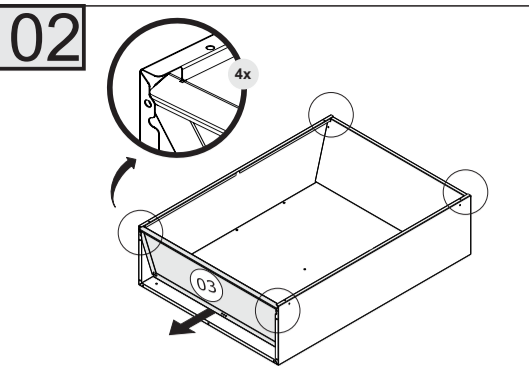
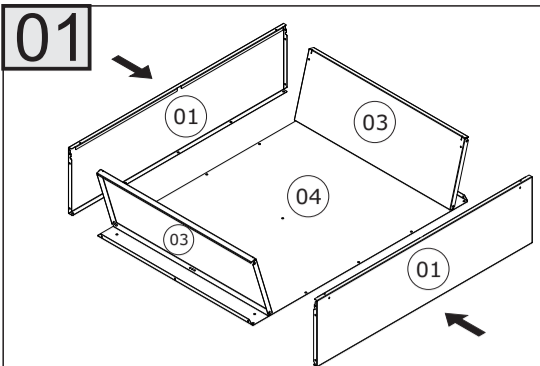
- Cleaning and caring instructions:
- Avoid dragging objects on top of the cabinet. They might scratch the finishing.
 - If it is necessary to move the product, remove the objects from inside the cabinet.
 - Only non-abrasive natural chemical products are recommended to clean your cabinet. Simply wipe the cabinet down with a wet cloth to remove the cleaning product excess.
 - Never clean the cabinet with scouring powders, steel scrubber pads or any other product which can scratch its surface.
 - Chemical products are not recommended.
 - Cabinet surfaces should not be covered with colored plastic or paper sheets.
 - Acid substances like salt, onion, ketchup and mustard must remain properly stored in sealed containers.
 - Avoid the direct contact of water with other surfaces than the sink, as the - Avoid the direct contact of water with other surfaces than the sink, as the humidity can affect the durability of the cabinets.
 - Avoid cabinets exposure to direct Sun light. Drapers suggested.
 - For technical assistance outside Brazil, please, contact the store where you purchased your Itatiaia kitchen.
 - This guidance should be saved for future reference, if necessary.

BEWARE: Do not use a damp cloth to clean the cabinet. Excessive moisture can damage its surface.

CUIDE BEM DO SEU ARMÁRIO

- Indicaciones de limpieza y conservación:
- Evite arrastrar objetos encima de los aparadores. Ellos pueden riscar o dañar el acabado de su mueble de cocina.
 - Si es necesario mover el producto, retire los objetos del interior del armario.
 - Para limpieza, se debe utilizar apenas producto neutro (verifique en el embalaje del producto si está escrito "neutro"). Remueva el exceso con un paño húmedo y a seguir seque luego.
 - Nunca utilize sapólios, esponja de acero o cualquier material que pueda arrañar la superficie de los armarios durante la limpieza.
 - No es recomendable utilizar productos con amoníaco.
 - No utilice plásticos o papeles coloridos para forrar los armarios.
 - Debe evitarse guardar sal, cebolla, ketchup, mostaza o cualquier producto ácido sin el embalaje de protección.
 - Para los armarios con lavaplatos, es importante tomar cuidado alrededor de ella, evitando el contacto directo con el agua en las demás partes del producto. El área expuesta a la humedad puede influir en la durabilidad de sus muebles.
 - Evite la exposición directa al sol. Se sugiere la utilización de cortinas para proteger sus muebles de cocina.
 - Los productos adquiridos fuera de Brasil con defectos de fabricación de productos, avor póngase en contacto con la tienda donde compró su Cocina Itatiaia.
 - Esta orientación se debe guardar para futuras referencias, si es necesario.

ATENCIÓN: No utilice paños muy humedecidos en la limpieza del armario, pues la humedad. Excesiva puede dañar el producto.

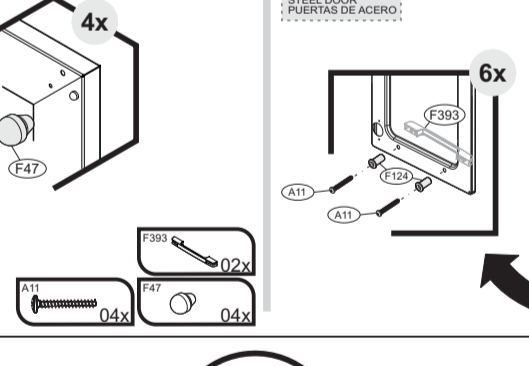
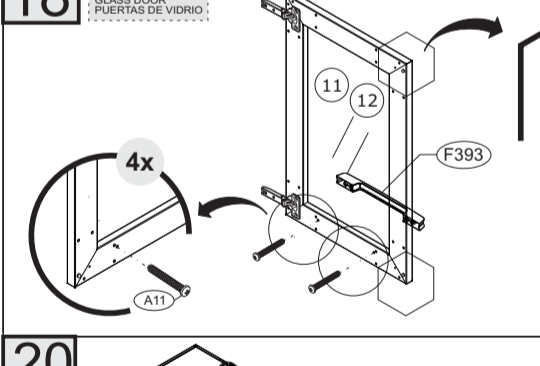
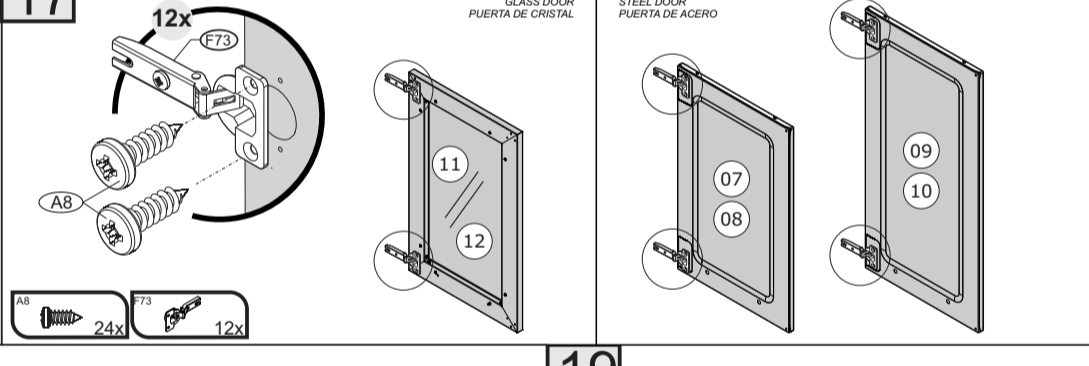
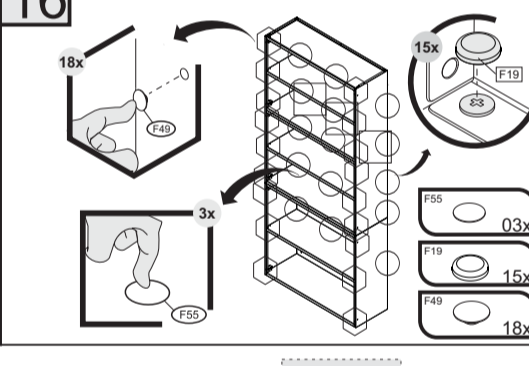
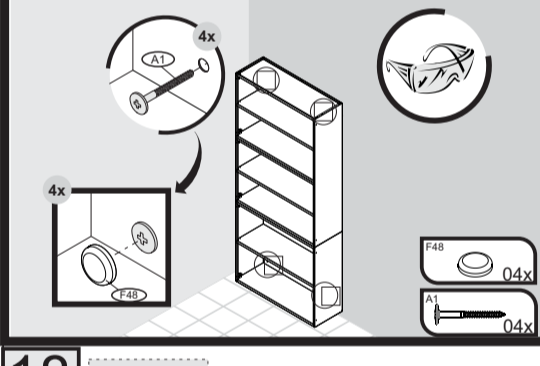


15 **ATENÇÃO/ATTENTION**

IMPORTANT: NECESSÁRIO FIXAÇÃO NA PAREDE
IMPORTANT: CABINET MUST BE ATTACHED TO THE WALL
IMPORTANT: ES NECESARIO FIJAR EN LA PARED

BUCHA PLÁSTICA INDICADA PARA FIXAÇÃO EM SUPERFÍCIES SÓLIDAS.
NECESSÁRIO AVALIAR CONDIÇÃO DA PAREDE PARA FIXAÇÃO.
INDICATED PLASTIC BUSHING FOR FIXING IN SOLID SURFACES.
NEED TO ASSESS WALL CONDITION FOR FIXING.
BUJE DE PLÁSTICO INDICADO PARA FIJAR SUPERFÍCIES SÓLIDAS.
NECESIDAD DE EVALUAR EL ESTADO DE LA PARED PARA SU FIJACION.

8mm / 5/16"



20

UNIÃO DE MÓDULOS
Furniture attachment
Unión de módulos

AVALIE A REGULAGEM DA PORTA
EVALUATE DOOR ADJUSTMENT
EVALUAR EL AJUSTE DE LA PUERTA

Agora que você já comprou o seu móvel, ele merece ser montado do jeito certo.

Erros de montagem causam mais de **60%** dos danos em móveis.

Por que contratar?

Tranquilidade do **início ao fim** da montagem



PROFISSIONAIS QUALIFICADOS

Especialistas certificados na **MadeiraMadeira Serviços**.



FERRAMENTAS PROFISSIONAIS

que **protegem** seus móveis.



AGENDAMENTO EM 24 HORAS

escolha a data e o turno **ideais para** você.



GARANTIA DE 3 MESES

de cobertura **completa**.

Mais de 1 MILHÃO DE MONTAGENS
★ com avaliação **4.7** ★

Mariana S., São Paulo

"Chegaram no horário e montaram tudo rapidamente. Serviço incrível!"



Carlos R., Belo Horizonte

"Tentei montar sozinho e foi um desastre. Com a **MadeiraMadeira Serviços** ficou perfeito."



Ana P., Rio de Janeiro

"Agendamento ágil e **montagem pontual e perfeita**. Recomendo demais!"



Agende agora pelo
QR Code

Madeira**Madeira** Serviços · Atendimento em todo o Brasil



Escaneie o QRCode