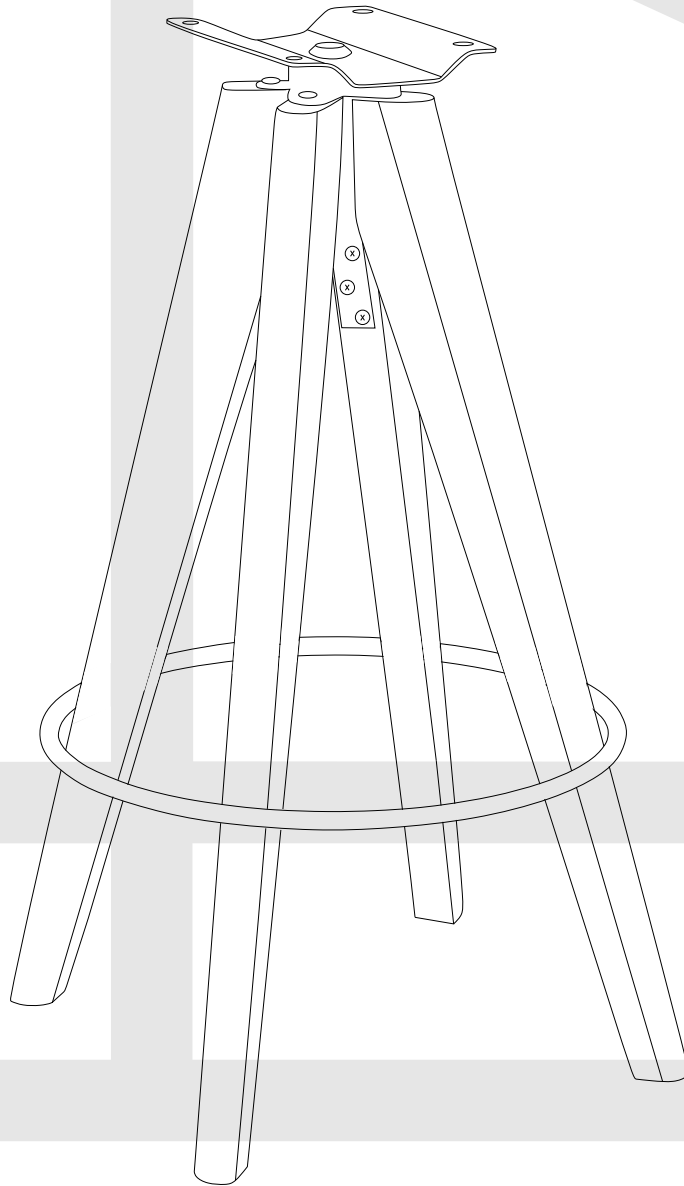


ZURC
D E C O R



BASE DE MADEIRA



90 dias
de garantia

QUEM SOMOS?

A Zurc é uma fábrica de móveis com mais de 10 anos de experiência na indústria moveleira, situada na cidade de Ubá - MG, um dos maiores polos moveleiros do país. Desejamos promover a conexão do produto com o seu ambiente e a sua personalidade. Superando as expectativas em qualidade e preço. Trabalhamos com uma equipe dedicada na qualidade dos processos, para que possamos oferecer uma experiência única. Buscamos oferecer praticidade, possibilitando realizar e receber suas compras estando no conforto do seu lar.

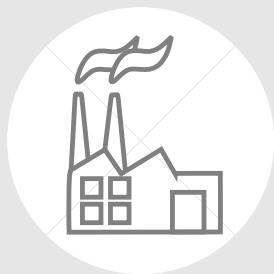


+ 10 anos de experiência



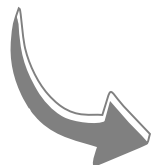
Ubá-MG

Um dos maiores polos
moveleiros do Estado



Fabricação própria

ZURC NA SUA CASA



Quais os próximos passos?



Confira as peças e os componetes



Tenha em mãos as ferramentas necessárias



Coloque as peças sobre um tapete, a fim de proteger seu móvel



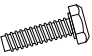
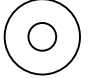
Para montagem são necessárias 2 pessoas. Desta forma, convide a família e amigos para ajudar você.

Se restaram dúvidas é só falar com a gente!

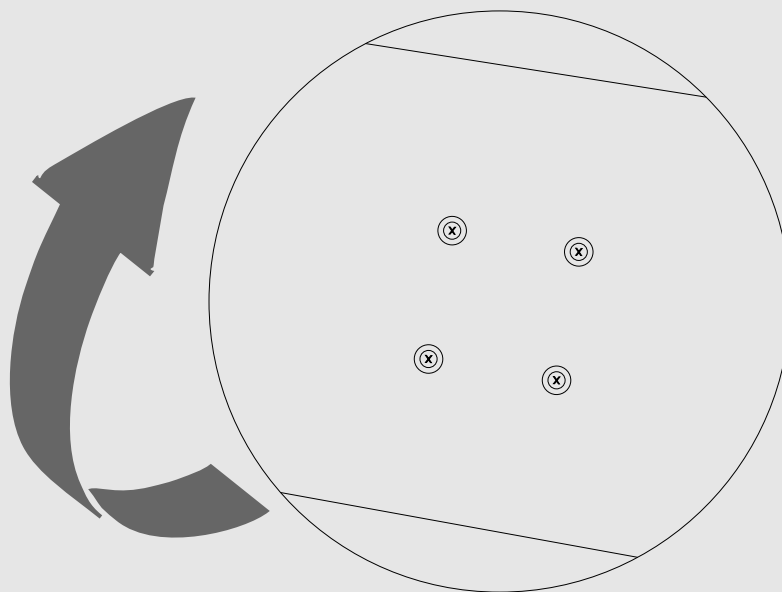
Lista de peças

Número peça	Descrição	Qty
A	Corpo poltrona	1
B	Base da poltrona	1

Lista de ferragens

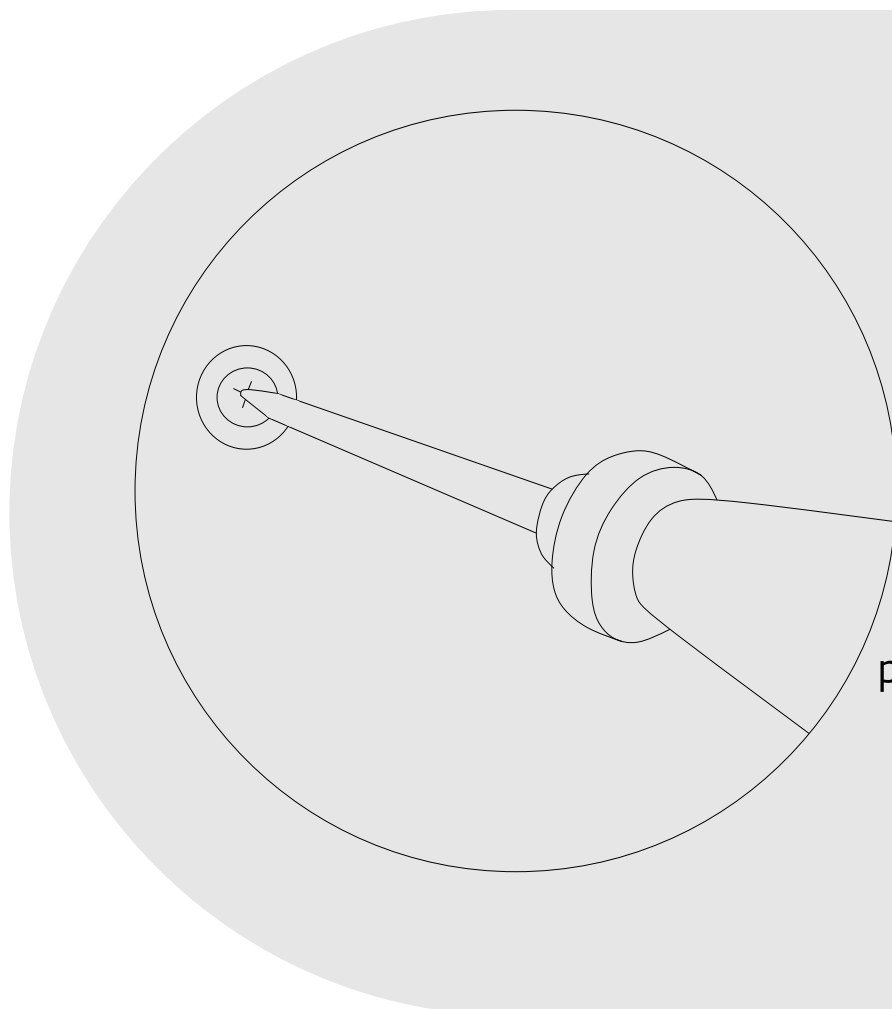
Número peça	Descrição	Qty	Ilustração
1	Parafuso 1/4 x 25 - Cabeça Philips	4	
2	Arruela 1/4	4	

ETAPA 1



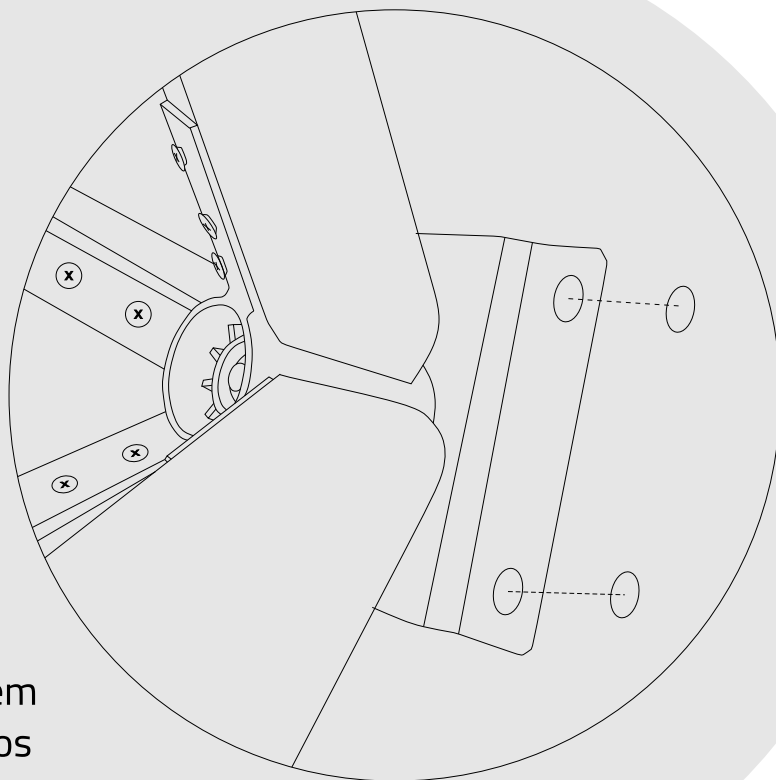
Utilize uma superfície para apoiar o corpo do produto.
Posicione o corpo do produto de forma que consiga visualizar Os parafusos e arruelas estão na parte de baixo de sua estrutura.

ETAPA 2



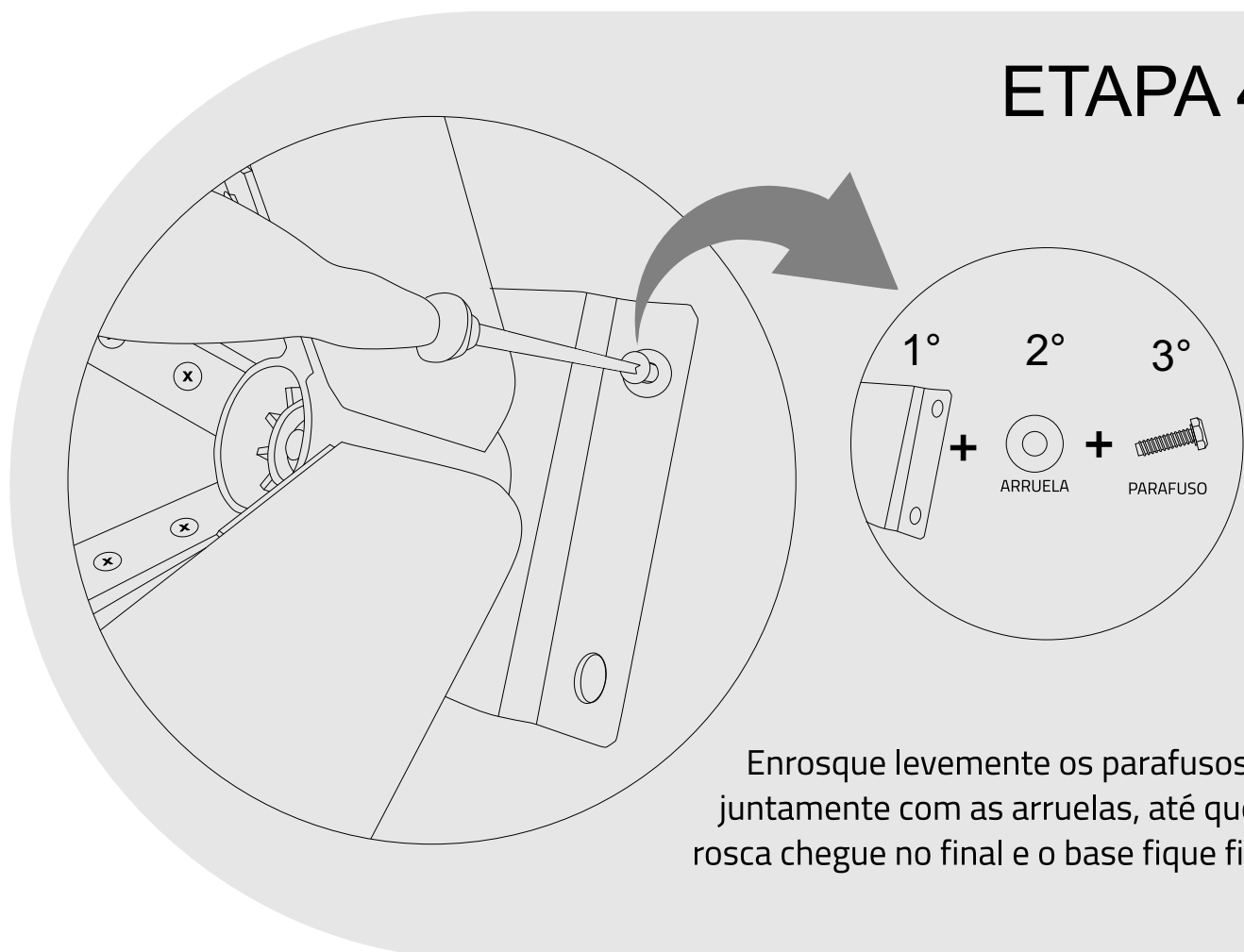
Desenrosque os 4 parafusos e arruelas com o auxílio de uma chave Philips.

ETAPA 3

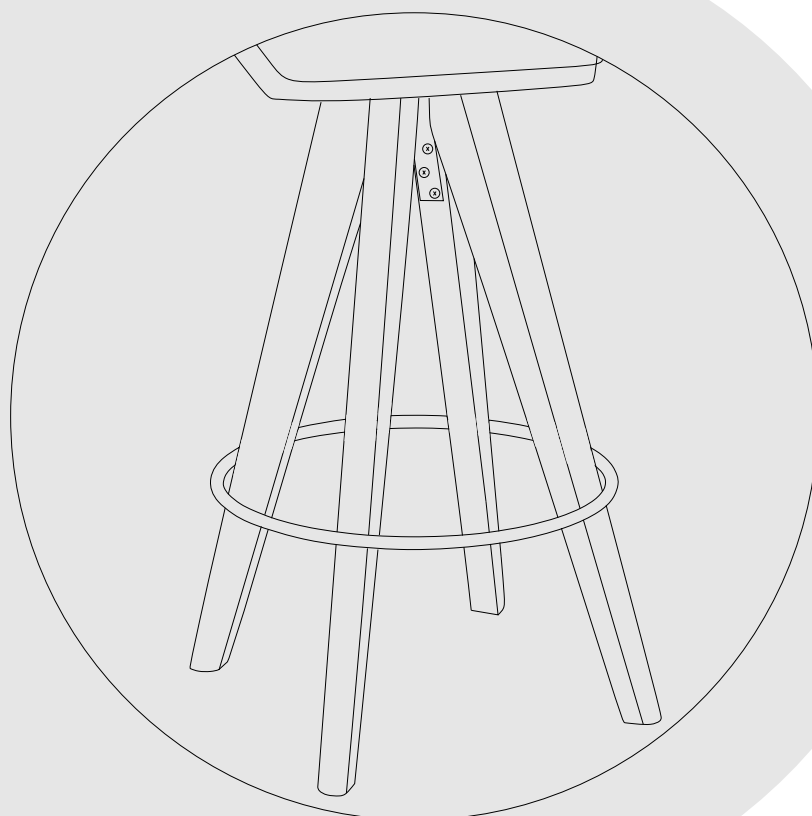


Posicione a base de forma que os furos fiquem alinhados com os buracos do corpo da poltrona.

ETAPA 4



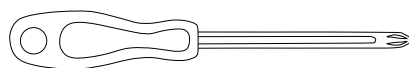
ETAPA 5



Peso suportado: 120kg

Finalizado com sucesso!

Ferramenta necessária para montagem:



Chave de fenda philips



<https://www.zurcdecor.com.br>



(32)3532-1173



@zurcdecor



(32)99821-2773