

itatiaia ARMÁRIO 3 PORTAS ALTO 120 RENOVA

Armário 3PT Alto Renova

Orientação de Montagem
 ASSEMBLY INSTRUCTION
 ORIENTACIÓN DE ARMADO
 1000014837 - 11/07/2024



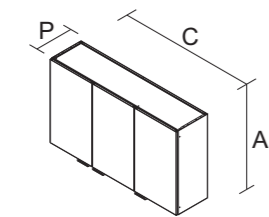
Sugestão da quantidade de pessoas necessárias para montagem e fixação do produto na parede.

Tip of the number of people required for product assembly and wall mounting.

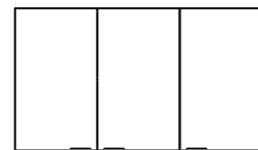
Consejo de la cantidad de personas necesarias para el montaje de productos y montaje de la pared.



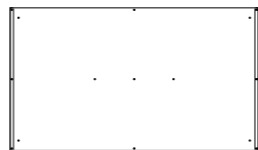
Montagem
Mounting
Montaje



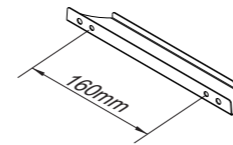
ARM 3PT ALTO 120
Produto Montado
C: 1200 A: 690 P:300 MM



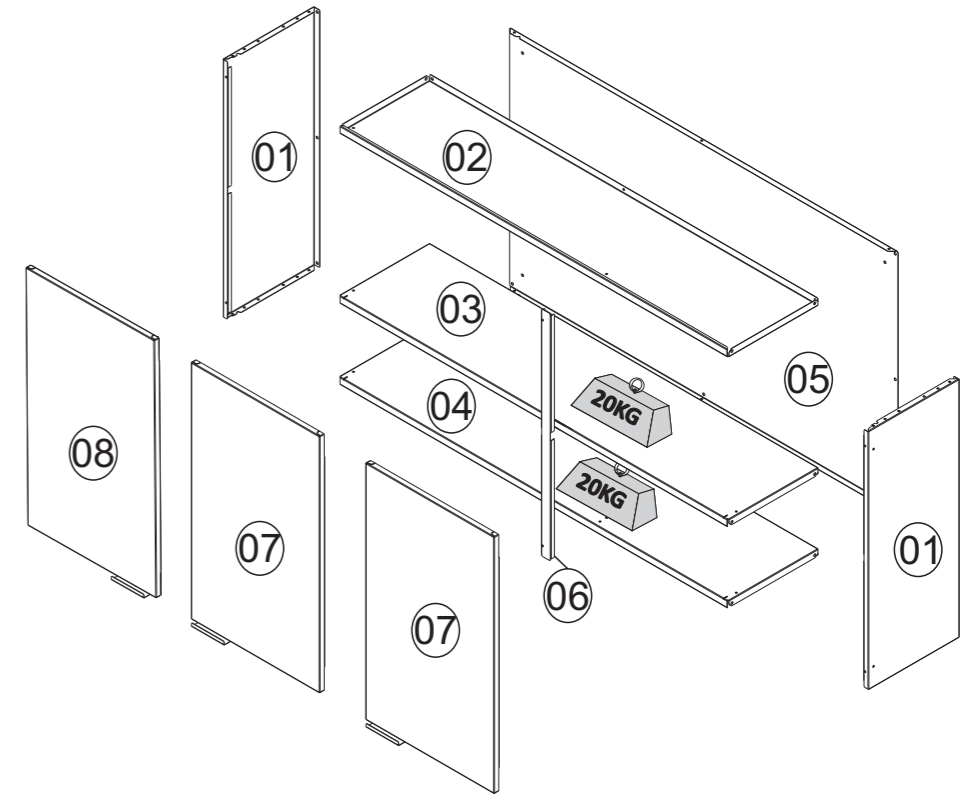
Frente



Verso



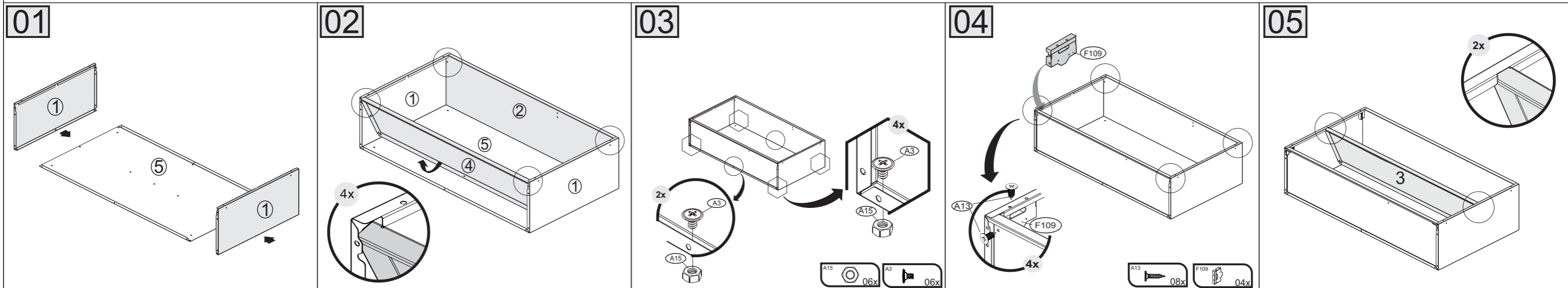
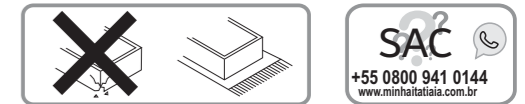
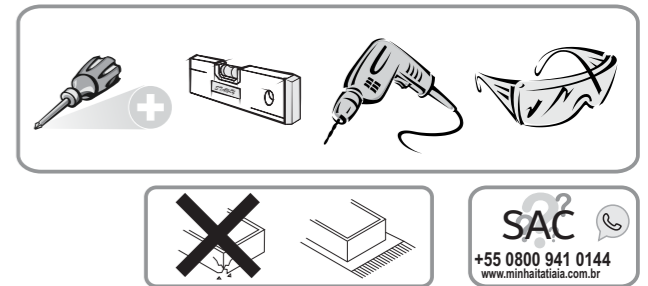
PUXADOR / DIMENSÃO
HANDLE / DIMENSION
TIRADOR / DIMENSIÓN

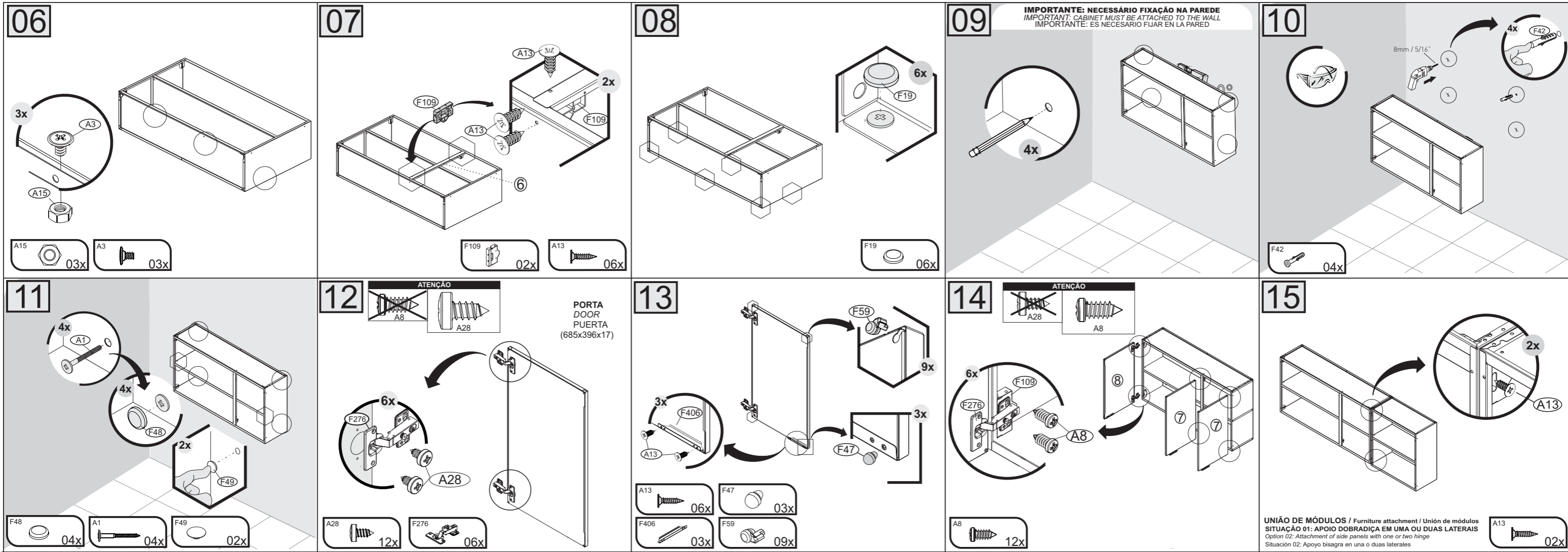


KG Peso máximo suportado
Maximum weight supported
Peso máximo soportado

A1 - 1000000216 - PARAF. PHS.FL-4,8 X 45mm 04	A3 - 1000000202 - PARAF.PHS.FL- 3/16x1/4 09	A8 - 1000000233 - PARAF.PHS.CP-4,2x9,5 mm 12	A13 -1000000227-PARAF.PHS.CC-3,5x14mm 22	A15 - 1000000204 - PORCA 3/16 09
A28 -1000012923- PARAF.PHS.CP. 4,8X9,5mm ZINC BRANC 12	F19 - 1000000291 - 10mm - BRA 1000014618 - 10mm - FND TAMPA PLÁSTICA CABEÇA PARAFUSO SCREW HEAD CAP TAPA CABEZA TORNILLO 06	F42 - 1000000276 - 44x14mm BUCHA PLÁSTICA C/ CABEÇA BUSHING WITH PLASTIC HEAD TARUGO CON CABEZA PLÁSTICA 04	F47 - 3000004163 - 8 x 6 mm BRA 3000012827 - 8 x 6 mm FND BATOQUE PLÁSTICO PLASTIC STOPPER BATIENTE DE PLÁSTICO 03	F48 - 1000000281 - 13 mm - BRA 1000014620 - 13 mm - FND TAMPA PLÁSTICA CABEÇA PARAFUSO PLASTIC SCREW HEAD CAP TAPA PLÁSTICA CABEZA TORNILLO 04
F49 - 1000000277 - 4,5mm - BRA 1000014614 - 4,5mm - FND TAPA FURO PLÁSTICO PLASTIC BORE CAP TAPA AGUJERO DE PLÁSTICO 02	F59 - 3000004194 -10X10X6,5mm - BRA 3000013075 -10X10X6,5mm - FND BATOQUE PLÁSTICO PLASTIC STOPPER BATIENTE DE PLÁSTICO 09	F109 - 3000005582 - 54X75X15mm BRA 3000013079 - 54X75X15mm FND APOIO PLÁSTICO CALÇO DOBRADIÇA PLASTIC HINGE SHIM SUPPORT APOYO SOPORTE BISAGRA DE PLÁSTICO 06	F276 - 1000008637 - 35MM BAIXA DOBRADIÇA + CALÇO FRAME WING + DOOR WING BISAGRA + SOPORTE BISAGRA 06	F406 - 3000012893 - PUXADOR RENOVA 230mm x 35mm x 15mm - F160mm - Dourado fosco PUXADOR METÁLICO METAL HANDLE TIRADOR METÁLICO 03

***FERRAMENTAS NÃO FORNECIDAS**
*Tools Needed (not supplied)
*Herramientas no suministradas





Termo de Garantia

PARABÉNS!
 Você acaba de comprar um produto que é referência de qualidade, durabilidade e beleza em todo o Brasil. Isso porque a Itatiaia faz de tudo para oferecer a você as melhores cozinhas de aço do mercado.

DISPOSIÇÕES E PRAZOS DE GARANTIA
 A Itatiaia Eletro e Móveis S/A estipula que o produto especificado, fica garantido pelo prazo de doze (12) meses, contados a partir da entrega efetiva do produto. Este prazo é compreendido como sendo: 3 (três) meses como garantia legal e 9 (nove) meses como garantia contratual.

Constatado o eventual defeito de fabricação, o consumidor deverá entrar em contato com a loja onde adquiriu o produto.
 No prazo de garantia, as partes eventualmente defeituosas serão substituídas gratuitamente, por outra da mesma linha e modelo.

O projeto, instalação e a montagem na residência do consumidor não é de responsabilidade da Itatiaia. A montagem deve seguir corretamente as instruções que se encontram dentro da embalagem de cada módulo.

Esta garantia é válida em todo o território brasileiro, inclusive em toda e qualquer região litorânea.
 A Itatiaia se reserva o direito de efetuar modificações de caráter técnico em seus produtos, sem aviso prévio.

EXCLUSÃO DA GARANTIA
 O presente termo exclui de sua garantia:
 - danos causados em consequência de acidentes, mau uso, manuseio ou deslocamento incorreto dos produtos;
 - danos causados por montagem inadequada;
 - danos em decorrência de agentes externos (inundações, incêndios, etc);
 - danos causados pela utilização de produtos de limpeza não recomendados no manual de instrução do produto;
 - despesas de transporte, frete ou seguro;
 - defeitos oriundos da utilização do produto em ambientes sujeitos a gases corrosivos, umidade excessiva ou em locais de altas/baixas temperaturas, poeira ou acidez.

A Itatiaia não se responsabiliza por incorreta instalação de cubas, pias, mármore, granitos ou similares. Também não será responsável pelas instalações elétricas, hidráulicas e de gás, bem como pelos danos que estes possam vir a causar ao produto.
 A fixação dos armários de forma segura e garantida depende da qualidade da parede na qual os mesmos serão instalados. A Itatiaia não se responsabiliza por danos causados por instalação dos armários em paredes inadequadas.

CUIDE BEM DO SEU ARMÁRIO

Dicas de limpeza e conservação:
 - Evite arrastar objetos em cima dos armários. Eles podem riscar e prejudicar o acabamento de seu móvel de cozinha.
 - Caso seja necessário mover o produto, retire os objetos do interior do armário.
 - Para limpeza, deve ser utilizado apenas produto neutro (verifique na embalagem do produto se está escrito "neutro"). Remova o excesso com pano úmido e seque logo a seguir.
 - Nunca utilize sapólios, esponja de aço ou qualquer material que possa arranhar a superfície dos armários durante a limpeza.
 - Não se recomenda o uso de produtos à base de amoníaco.
 - Não utilize plásticos ou papéis coloridos para forrar os armários.
 - Deve-se evitar guardar sal, cebola, catchup, mostarda e outras substâncias ácidas sem as devidas embalagens de proteção.
 - Para os armários com pia, é importante tomar cuidado ao redor dela, evitando-se o contato direto com água nas demais partes do produto. A área exposta a umidade pode influenciar na durabilidade dos seus móveis.
 - Tente evitar a exposição direta ao sol. Sugere-se utilização de cortinas para proteger seus móveis de cozinha.
 - Produtos adquiridos fora do Brasil com defeitos de fabricação, favor entrar em contato com a loja onde adquiriu sua Cozinha Itatiaia.
 - Esta orientação deve ser guardada para futura consulta, caso necessário.
ATENÇÃO: Não utilize panos muito umedecidos na limpeza do armário, pois a umidade excessiva pode danificar o produto.

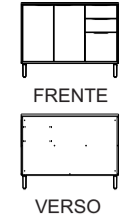
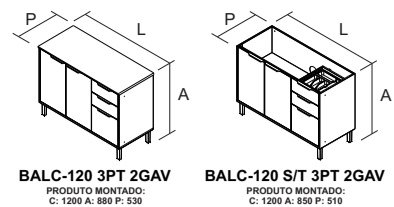
TAKING GOOD CARE OF YOUR CABINET

Cleaning and caring instructions:
 - Avoid dragging objects on top of the cabinet. They might scratch the finishing.
 - If it is necessary to move the product, remove the objects from inside the cabinet.
 - Only non-abrasive natural chemical products are recommended to clean your cabinet. Simply wipe the cabinet down with a wet cloth to remove the cleaning product excess.
 - Never clean the cabinet with scouring powders, steel scrubber pads or any other product which can scratch its surface.
 - Chemical products are not recommended.
 - Cabinet surfaces should not be covered with colored plastic or paper sheets.
 - Acid substances like salt, onion, ketchup and mustard must remain properly stored in sealed containers.
 - Avoid the direct contact of water with other surfaces than the sink, as the humidity can affect the durability of the cabinets.
 - Avoid cabinets exposure to direct Sun light. Drapers suggested.
 - For technical assistance outside Brazil, please, contact the store where you purchased your Itatiaia kitchen.
 - This guidance should be saved for future reference, if necessary.
BEWARE: Do not use a damp cloth to clean the cabinet. Excessive moisture can damage its surface.

CUIDE BIEN DE SU APARADOR

CUIDE BIEN DE SU APARADOR
 Indicaciones de limpieza y conservación
 - Evite arrastrar objetos encima de los aparadores. Ellos pueden riscar o dañar el acabado de su mueble de cocina.
 - Si es necesario mover el producto, retire los objetos del interior del armario.
 - Para limpieza, se debe utilizar apenas producto neutro (verifique en el embalaje del producto si está escrito "neutro"). Remueva el exceso con un paño húmedo y a seguir seque luego.
 - Nunca utilize sapólios, esponja de acero o cualquier material que pueda arañar la superficie de los armarios durante la limpieza.
 - No es recomendable utilizar productos con amoníaco.
 - No utilizar plásticos o papeles coloridos para forrar los armarios.
 - Debe evitarse guardar sal, cebolla, ketchup, mostaza o cualquier producto ácido sin el embalaje de protección.
 - Para los armarios con lavaplatos, es importante tomar cuidado alrededor de ella, evitando el contacto directo con el agua en las demás partes del producto. El área expuesta a la humedad puede influir en la durabilidad de sus muebles.
 - Evite la exposición directa al sol. Se sugiere la utilización de cortinas para proteger sus muebles de cocina.
 - Los productos adquiridos fuera de Brasil con defectos de fabricación de productos, avor póngase en contacto con la tienda donde compró su Cucina Itatiaia.
 - Esta orientación se debe guardar para futuras referencias, si es necesario.
ATENCIÓN: No utilize paños muy humedecidos en la limpieza del armario, pues la humedad excesiva puede dañar el producto.

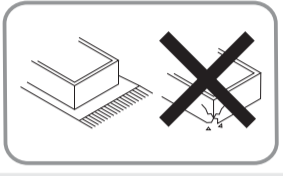




ORIENTAÇÃO DE MONTAGEM
 ASSEMBLY INSTRUCTION
 ORIENTACION DE ARMADO
 1000014840 - 07/08/2024

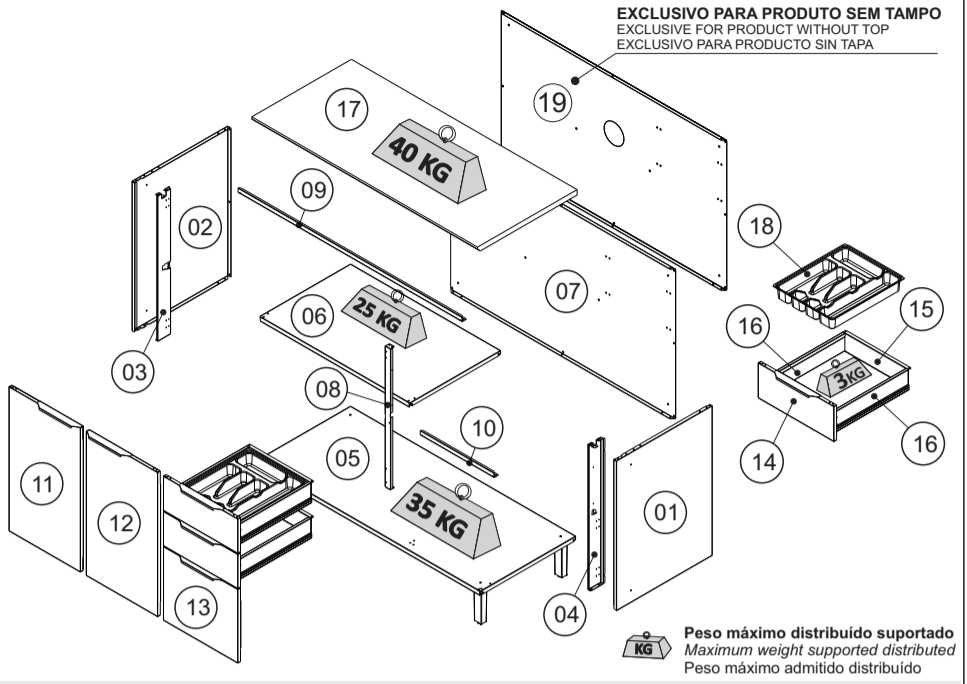
Nº	DESCRIÇÃO DESCRIPTION	IDENTIFIQUE A COR DO SEU ARMÁRIO IDENTIFY THE COLOR OF YOUR CABINET IDENTIFIQUE EL COLOR DE SU ARMARIO		MATERIAL MATERIAL	QUANTIDADE QUANTITY	Dimensão (mm) Dimension / Dimension			
		BRANCO / WHITE / BLANCO / CEBRO	FENDI / TITÂNIO FENDI / TITANIO			COMPRIMENTO LENGTH LONGITUD	LARGURA WIDTH ANCHO	ESPESSURA THICKNESS ESPESOR	
1	LATERAL DIR BALC RENOVA	3000012990	3000013100	AÇO/STEE/A CERO	1	PC	690	510	17
2	LATERAL ESQ BALC RENOVA	3000012989	3000013099	AÇO/STEE/A CERO	1	PC	690	510	17
3	SUPORTE LATERAL 2DOB PRAT ESQ	3000012974	3000013097	AÇO/STEE/A CERO	1	PC	670	77	14
4	SUPORTE LATERAL 2DOB 2GAV DIR	3000013066	3000013124	AÇO/STEE/A CERO	1	PC	670	77	14
5	FUNDO BALC-20 RENOVA C/CALHA REF	3000013044	3000013123	AÇO/STEE/A CERO	1	PC	1199	509	20
6	PRATELERA BALC-20 RENOVA	3000013011	3000013122	AÇO/STEE/A CERO	1	PC	799	484	20
7	COSTA BALC-20 3PT 2GAV RENOVA	3000013043	3000013121	AÇO/STEE/A CERO	1	PC	1197	690	15
8	COLUNA BALC 2GAV RENOVA	3000013042	3000013120	AÇO/STEE/A CERO	1	PC	680	30	20
9	CALHA SUPERIOR BALC-20 RENOVA	3000013041	3000013119	AÇO/STEE/A CERO	1	PC	1192	24	20
10	CALHA SUPERIOR I/PL-40	3000000143	3000013118	AÇO/STEE/A CERO	1	PC	393	22	17
11	PORTA ALTA38 DOB C/REF SM	3000013010	3000013117	AÇO/STEE/A CERO	1	PC	664	380	17
12	PORTA ALTA38 DOB C/REF SM	3000013009	3000013116	AÇO/STEE/A CERO	1	PC	664	380	17
13	PORTA PE40 DOB C/REF SM	3000013135	3000013115	AÇO/STEE/A CERO	1	PC	340	396	17
14	FRENTE GAV40 DOB C/REF DESL	3000013039	3000013114	AÇO/STEE/A CERO	2	PC	159	396	17
15	FUNDO GAV IG-40TL ITANEW	3000005263	3000013113	AÇO/STEE/A CERO	2	PC	467	342	15
16	KIT GD PLASTICA TL BR 385 x 90	1000005748	1000014828	AÇO/STEE/A CERO	2	PC	385	90	30
17	TAMPO CH 120X530X25	3100026319	3100026341	MADERA/WOOD/MADERA	1	PC	1201	530	25
18	DIVISOR GAVETA 40 383X31X60MM	1000013007	1000013007	PLÁSTICO/PLASTIC/PLÁSTICO	1	PC	383	314	60
19	COSTA BALC-20 3PT 2GAV P/A RENOVA	3000013050	3000013126	AÇO/STEE/A CERO	1	PC	1197	690	15
20	PIA 200X530MM	1000013232	1000013232	INOX	1	PC	1200	530	131

1 Sugestão da quantidade de pessoas necessárias para montagem e fixação do produto na parede.
 Tip of the number of people required for product assembly and wall mounting.
 Consejo de la cantidad de personas necesarias para el montaje de productos y montaje de la pared.



SAC
 +55 0800 941 0144
 www.minhaitatiaia.com.br

PUXADOR / DIMENSÃO
 HANDLE / DIMENSION
 TIRADOR / DIMENSIÓN



EXCLUSIVO PARA PRODUTO SEM TAMPO
 EXCLUSIVE FOR PRODUCT WITHOUT TOP
 EXCLUSIVO PARA PRODUCTO SIN TAPA

Peso máximo distribuído suportado
 Maximum weight supported distributed
 Peso máximo admitido distribuído

A1 - 1000000216 - PARAF. PHS.FL-4,8X45mm <p>08</p>	A3 - 1000000202 - PARAF.PHS.FL- 3/16x1/4 <p>13</p>	A6 - 1000000209 - PARAF.PHS.CTP-4,2x13mm <p>05</p>	A8 - 1000000233 - PARAF.PHS.CP-4,2x9,5mm <p>49</p>	A10 - 1000000217 - M-4x10 LX <p>09</p>
A19 - 1000000203 - PARAF.PHS.4,0X20 MM MF <p>01</p>	A13 - 1000000227 - PARAF.PHS.CC-3,5x14mm <p>59</p>	A15 - 1000000204 - PORCA 3/16 <p>13</p>	A16 - 1000000218 - M-4 <p>09</p>	A25 - 1000010251 - 4,2x14 CC <p>08</p>
A28 - 1000012923 - PARAF 4,8X9,5MM CAB PAN FPHS ZINC BRA <p>12</p>	F19 - 1000000291 - Ø10mm - BRA 1000014618 - Ø10mm - FND TAMPA PLÁSTICA CABEÇA PARAFUSO SCREW HEAD CAP TAPA CABEZA TORNILLO	F42 - 1000000276 - Ø8mm BUCHA PLÁSTICA C/ CABEÇA BUSHING WITH PLASTIC HEAD TARUGO CON CABEZA PLÁSTICA	F45 - 1000000278 - 23x13x13mm BUCHA PLÁSTICA PLASTIC ANCHOR TARUGO PLÁSTICO	F47 - 3000004163 - 8 x 6 mm BRA 3000012827 - 8 x 6 mm FND BATOQUE PLÁSTICO PLASTIC STOPPER BATIENTE DE PLÁSTICO
F48 - 1000000281 - Ø13 mm - BRA 1000014620 - Ø13 mm - FND TAMPA PLÁSTICA CABEÇA PARAFUSO PLASTIC SCREW HEAD CAP TAPA PLÁSTICA CABEZA TORNILLO	F49 - 1000000277 - Ø4,5mm - BRA 1000014614 - Ø4,5mm - FND TAPA FURO PLÁSTICO PLASTIC BORE CAP TAPA AGUJERO DE PLÁSTICO	F59 - 3000004194 - 10X10X6,5mm - BRA 3000013075 - 10X10X6,5mm - FND BATOQUE PLÁSTICO PLASTIC STOPPER BATIENTE DE PLÁSTICO	F99 - 1000001307 - BRA CANTONEIRA L DOIS FUROS 2-HOLES L BRACKET ESQUINERA L CON DOS PERFORACIONES	F109 - 3000005582 - 75X54X15mm - BRA 3000013079 - 75X54X15mm - FND APOIO PLÁSTICO DOBRADIÇA PLASTIC HINGE SUPPORT SOPORTE PLASTICO DE BISAGRA
F138 - 1000003510 - 400mm CORREDEJA TELESCÓPICA TELESCOPIC RUNNER RIEL TELESCÓPICA	F145 - 3000010909 - 78 X 68 X 18MM - PTO BASE PÉ PLÁSTICA LEG BASE BASE DE PATA PLÁSTICA	F358 - 1000015008 - 180X48X43 MM - BRA 1000014829 - 180X48X43 MM - FND PÉ PLÁSTICO C/REGULAGEM ADJUSTABLE PLASTIC FOOT PATA DE PLÁSTICO AJUSTABLE	F405 - 1000014844 - 35MM SUP. ALTA DOBRADIÇA + CALÇO FRAME WING + DOOR WING BISAGRA + SOPORTE BISAGRA	F406 - 3000012893 - PUXADOR RENOVA 230mm x 35mm x 15mm - F160mm - Dourado fosco PUXADOR METÁLICO METAL HANDLE TIRADOR METÁLICO
F409 - 3000013026 - 110 x 54 x 15 mm - BRA 3000013106 - 110 x 54 x 15 mm - FND APOIO PLÁSTICO DOBRADIÇA NG PLASTIC HINGE SUPPORT SOPORTE PLASTICO DE BISAGRA	F410 - 1000014970 - 160 x 43 x 36 mm CALÇO CORREDEJA METÁLICO RUNNER SUPPORT CUÑA RIELES	F394 - 3000004161 - 110 X 4,6 MM - PP - BRA 3000013273 - 110 X 4,6 MM - PP - FND TAMPA FURO PASSAGEM DE AGUA WATER PASSAGE HOLE COVER TAPA DEL ORIFICIO DE PASO DE AGUA	*FERRAMENTAS NÃO FORNECIDAS *Tools Needed (not supplied) *Herramientas no suministradas	



ATENÇÃO/ATTENTION/ATENCIÓN

Para facilitar a montagem, você deve separar e identificar as peças primeiro.
 In order to facilitate assembly, we do suggest separating and identifying parts first.
 Para facilitar el armado, sugerimos separar e identificar las piezas primeramente.

Ao retirar as peças da embalagem, não coloque as peças diretamente numa superfície rígida.
 When removing parts from the package, do not place parts directly on a rigid surface.
 Al retirar las piezas del empaque, no coloque las piezas directamente sobre una superficie rígida.

PARABÉNS!
 Você acaba de comprar um produto que é referência de qualidade, durabilidade e beleza em todo o Brasil. Isso porque a Itatiaia faz de tudo para oferecer a você as melhores cozinhas de aço do mercado.

DISPOSIÇÕES E PRAZOS DE GARANTIA
 A Itatiaia Eletro e Móveis S/A estipula que o produto especificado, fica garantido pelo prazo de doze (12) meses, contados a partir da entrega efetiva do produto. Este prazo é compreendido como sendo: 3 (três) meses como garantia legal e 9 (nove) meses como garantia contratual.

Constatado o eventual defeito de fabricação, o consumidor deverá entrar em contato com a loja onde adquiriu o produto.

No prazo de garantia, as partes eventualmente defeituosas serão substituídas gratuitamente, por outra da mesma linha e modelo.

O projeto, instalação e a montagem na residência do consumidor não são de responsabilidade da Itatiaia. A montagem deve seguir corretamente as Instruções que se encontram dentro da embalagem de cada módulo.

Esta garantia é válida em todo o território brasileiro, inclusive em toda e qualquer região litorânea.

A Itatiaia se reserva o direito de efetuar modificações de caráter técnico em seus produtos, sem aviso prévio.

EXCLUSÃO DA GARANTIA
 O presente termo exclui de sua garantia:
 - Danos causados em consequência de acidentes, mau uso, manuseio ou deslocamento incorreto dos produtos;
 - Danos causados por montagem inadequada;
 - Danos em decorrência de agentes externos (inundações, incêndios, etc);
 - Danos causados pela utilização de produtos de limpeza não recomendados no manual de instrução do produto;
 - Despesas de transporte, frete ou seguro;
 - Defeitos oriundos da utilização do produto em ambientes sujeitos a gases corrosivos, umidade excessiva ou em locais de altas/baixas temperaturas, poeira ou acidez

A Itatiaia não se responsabiliza por incorreta instalação de cubas, pias, mármore, granitos ou similares. Também não será responsável pelas instalações elétricas, hidráulicas e de gás, bem como pelos danos que estes possam vir a causar ao produto.

A fixação dos armários de forma segura e garantida depende da qualidade da parede na qual os mesmos serão instalados. A Itatiaia não se responsabiliza por danos causados por instalação dos armários em paredes inadequadas.

CUIDE BEM DO SEU ARMÁRIO
 Dicas de limpeza e conservação:
 - Evite arrastar objetos em cima dos armários. Eles podem riscar e prejudicar o acabamento de seu móvel de cozinha.
 - Caso seja necessário mover o produto, retire os objetos do interior do armário.
 - Para limpeza, deve ser utilizado apenas produto neutro (verifique na embalagem do produto se está escrito "neutro"). Remova o excesso com pano úmido e seque logo a seguir.
 - Nunca utilize sapólios, esponja de aço ou qualquer material que possa arranhar a superfície dos armários durante a limpeza.
 - Não se recomenda o uso de produtos à base de amoníaco.
 - Não utilize plásticos ou papéis coloridos para forrar os armários.
 - Deve-se evitar guardar sal, cebola, catchup, mostarda e outras substâncias ácidas sem as devidas embalagens de proteção.
 - Para os armários com pia, é importante tomar cuidado ao redor dela, evitando-se o contato direto com água nas demais partes do produto. A área exposta a umidade pode influenciar na durabilidade dos seus móveis.
 - Tente evitar a exposição direta ao sol. Sugere-se utilização de cortinas para proteger seus móveis de cozinha.
 - Produtos adquiridos fora do Brasil com defeitos de fabricação, favor entrar em contato com a loja onde adquiriu sua Cozinha Itatiaia.
 - Esta orientação deve ser guardada para futura consulta, caso necessário.

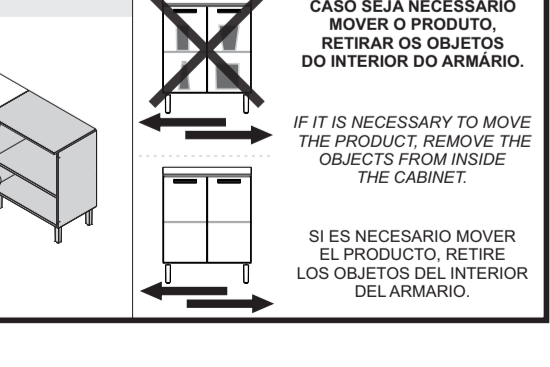
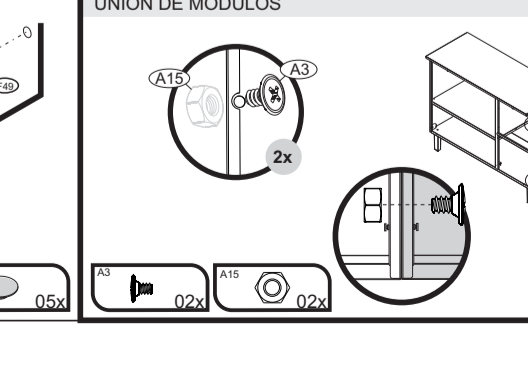
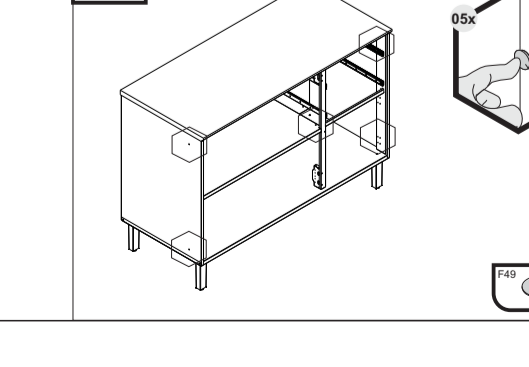
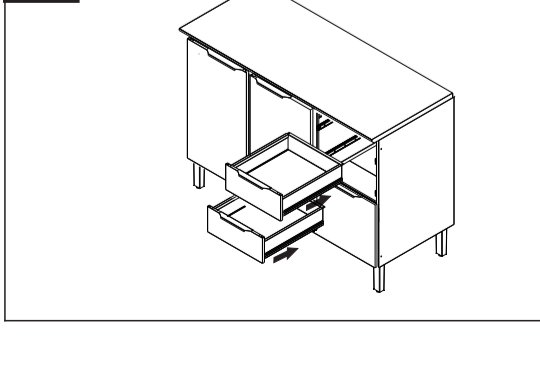
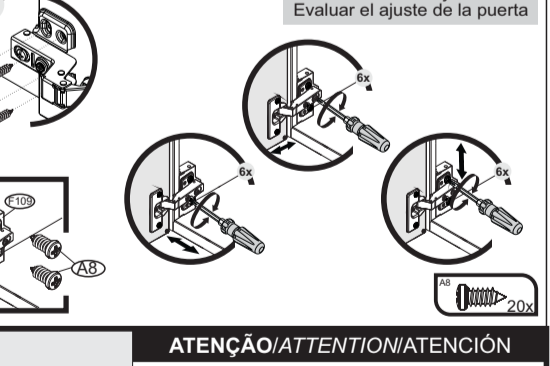
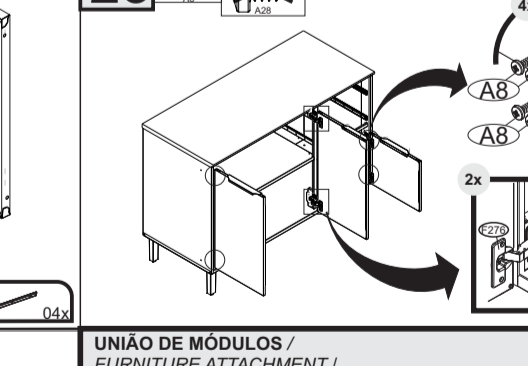
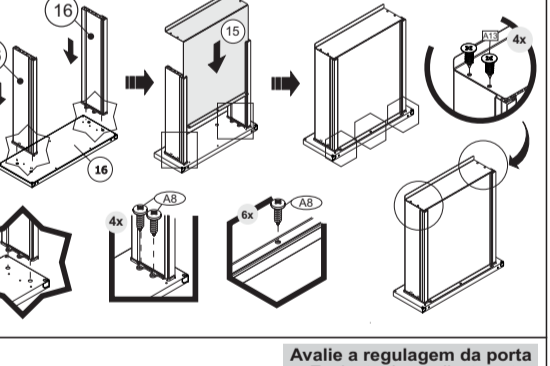
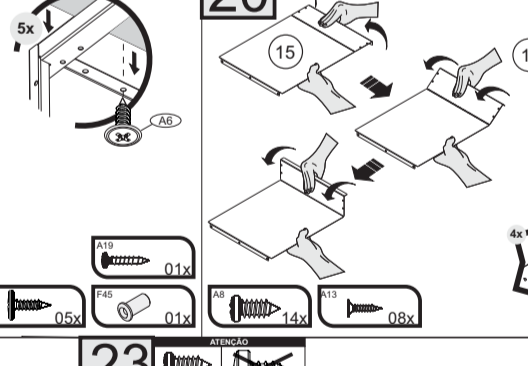
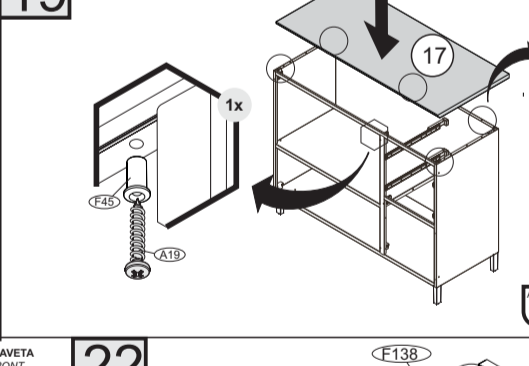
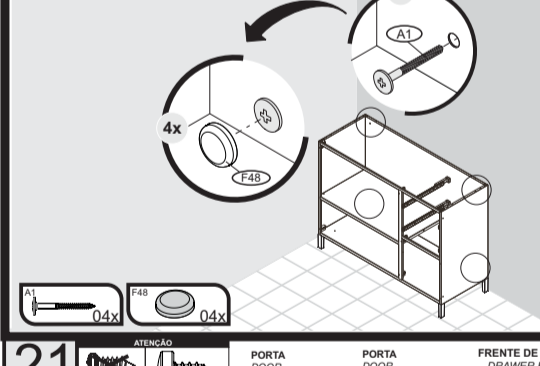
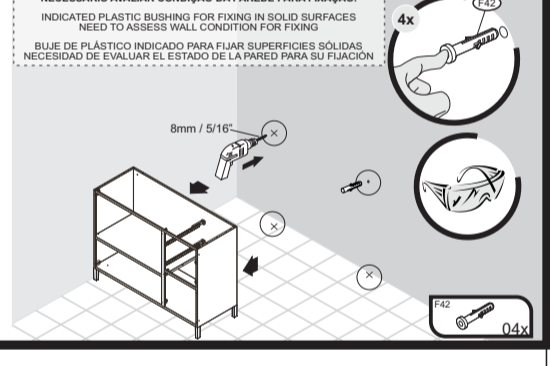
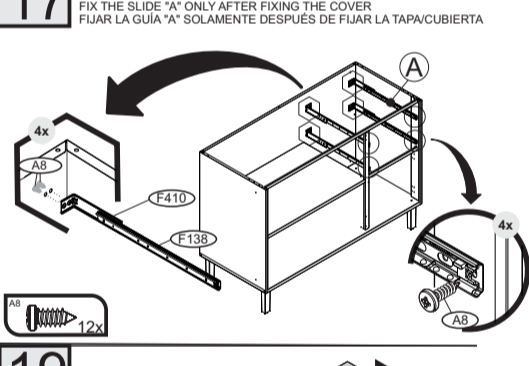
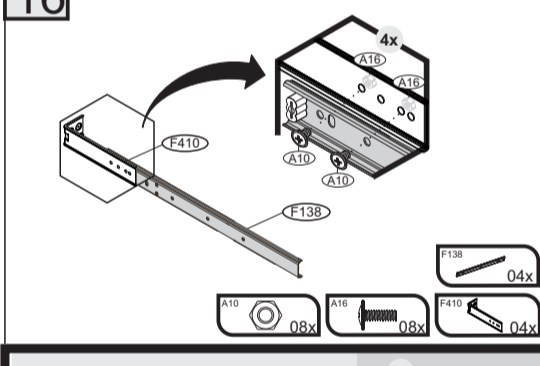
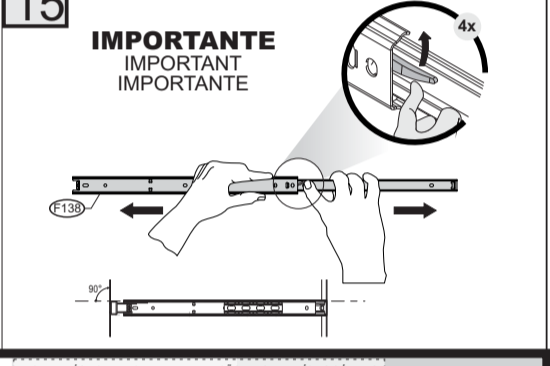
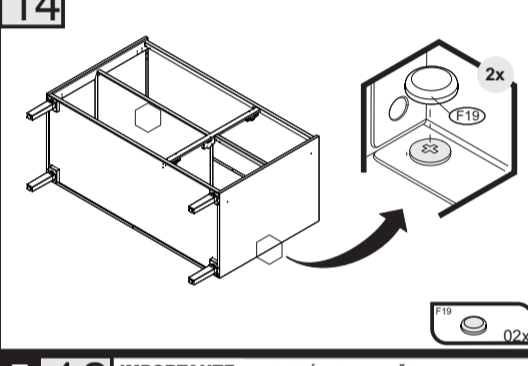
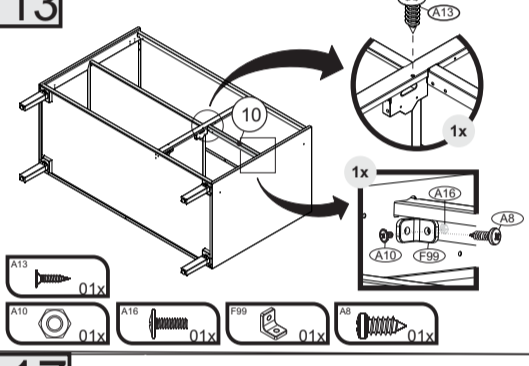
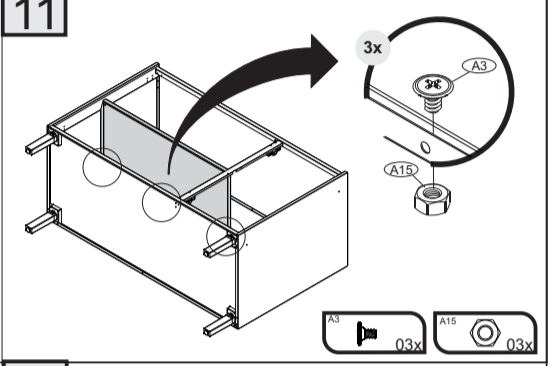
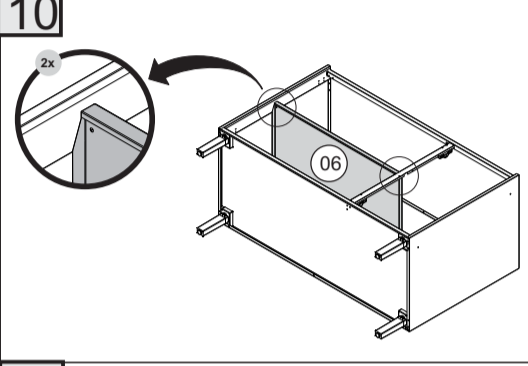
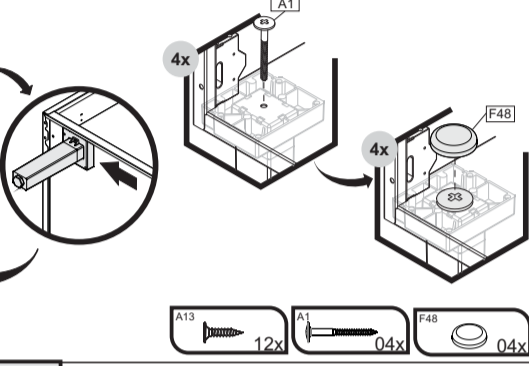
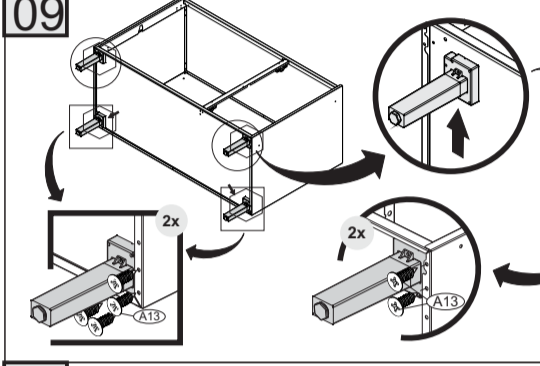
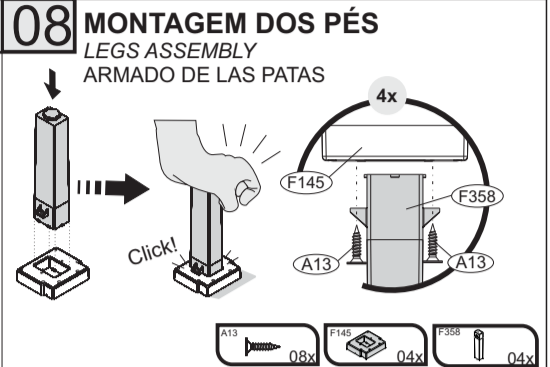
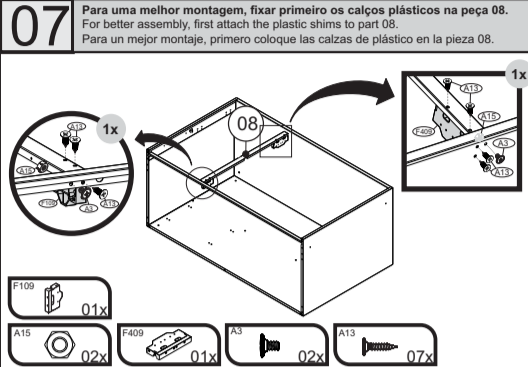
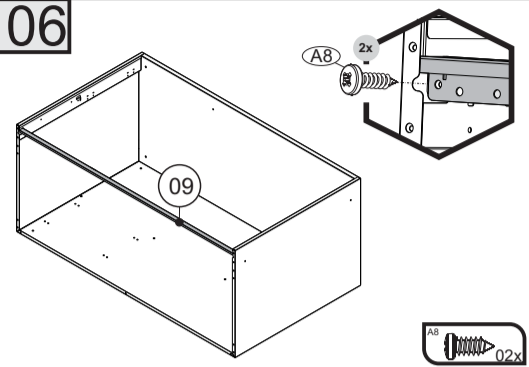
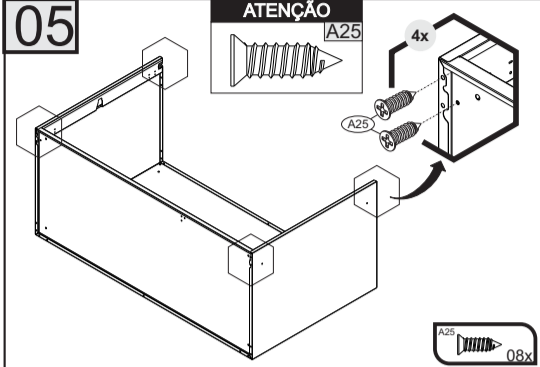
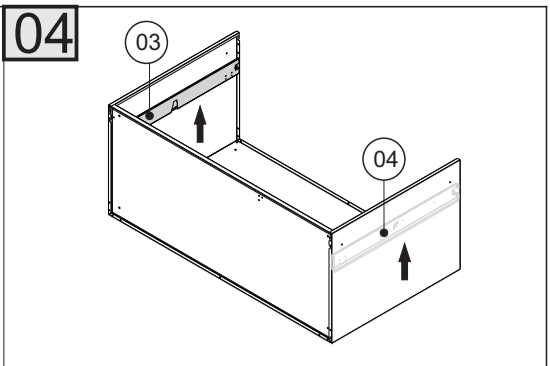
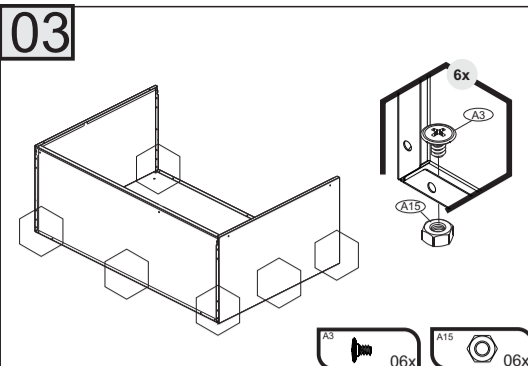
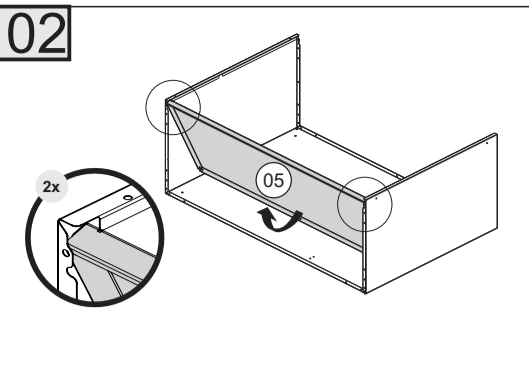
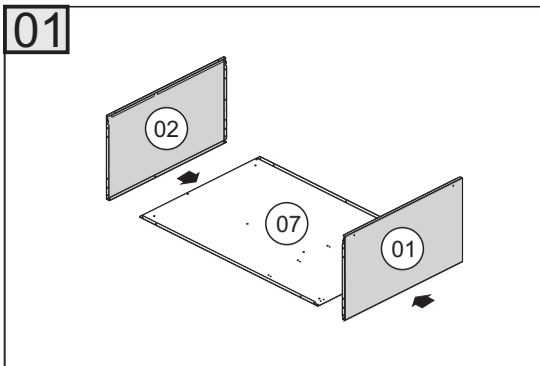
ATENÇÃO: Não utilize panos muito umedecidos na limpeza do armário, pois a umidade excessiva pode danificar o produto.

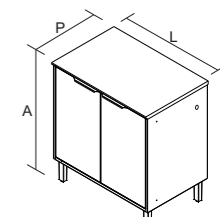
TAKING GOOD CARE OF YOUR CABINET
 Cleaning and caring instructions:
 - Avoid dragging objects on top of the cabinet. They might scratch the finishing.
 - If it is necessary to move the product, remove the objects from inside the cabinet.
 - Only non-abrasive natural chemical products are recommended to clean your cabinet. Simply wipe the cabinet down with a wet cloth to remove the cleaning product excess.
 - Never clean the cabinet with scouring powders, steel scrubber pads or any other product which can scratch its surface.
 - Chemical products are not recommended.
 - Cabinet surfaces should not be covered with colored plastic or paper sheets.
 - Acid substances like salt, onion, ketchup and mustard must remain properly stored in sealed containers.
 - Avoid the direct contact of water with other surfaces than the sink, as the - Avoid the direct contact of water with other surfaces than the sink, as the humidity can affect the durability of the cabinets.
 - Avoid cabinets exposure to direct Sun light. Drapers suggested.
 - For technical assistance outside Brazil, please, contact the store where you purchased your Itatiaia kitchen.
 - This guidance should be saved for future reference, if necessary.

BEWARE: Do not use a damp cloth to clean the cabinet. Excessive moisture can damage its surface.

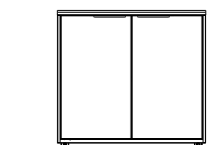
CUIDE BIEN DE SU APARADOR
 Indicaciones de limpieza y conservación:
 - Evite arrastar objetos encima de los aparadores. Ellos pueden riscar o dañar el acabado de su mueble de cocina.
 - Si es necesario mover el producto, retire los objetos del interior del armario.
 - Para limpieza, se debe utilizar apenas producto neutro (verifique en el empaque del producto si está escrito "neutro"). Remueva el exceso con un paño húmedo y a seguir seque luego.
 - Nunca utilice sapólios, esponja de acero o cualquier material que pueda arrañar la superficie de los armarios durante la limpieza.
 - No es recomendable utilizar productos con amoníaco.
 - No utilizar plásticos o papeles coloridos para forrar los armarios.
 - Debe evitarse guardar sal, cebolla, ketchup, mostaza o cualquier producto ácido sin el empaque de protección.
 - Para los armarios con lavaplatos, es importante tomar cuidado alrededor de ella, evitando el contacto directo con el agua en las demás partes del producto. El área expuesta a la humedad puede influir en la durabilidad de sus muebles.
 - Evite la exposición directa al sol. Se sugiere la utilización de cortinas para proteger sus muebles de cocina.
 - Los productos adquiridos fuera de Brasil con defectos de fabricación de productos, avor póngase en contacto con la tienda donde compró su Cocina Itatiaia.
 - Esta orientación se debe guardar para futuras referencias, si es necesario.

ATENCIÓN: No utilice paños muy humedecidos en la limpieza del armario, pues la humedad. Excesiva puede dañar el producto.

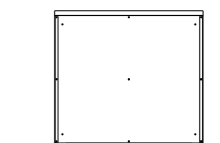




BALC-80 2PTA
Produto Montado
C: 800 A: 880 P: 530 MM



Frete



Verso

ORIENTAÇÃO DE MONTAGEM
ASSEMBLY INSTRUCTION
ORIENTACION DE ARMADO
1000014841 - 11/09/2024



N°	DESCRIÇÃO DESCRIPTION DESCRIPCIÓN	IDENTIFIQUE A COR DO SEU ARMÁRIO IDENTIFY THE COLOR OF YOUR CABINET IDENTIFIQUE EL COLOR DE SU ARMARIO		MATERIAL MATERIAL MATERIAL	QUANTIDADE QUANTITY CANTIDAD		Dimensão (mm) Dimension/Dimension		
		BRANCO / CEDRO WHITE / CEDAR BLANCO / CEDRO	FENDI / TITÂNIO FENDI / TITANIUM FENDI / TITANIO		QUANTIDADE QUANTITY CANTIDAD	COMPRIMENTO LENGTH LONGITUD	LARGURA WIDTH ANCHO	ESPESSURA THICKNESS ESPESOR	
1	LATERAL DIR BALC COOK RENOVA	3000013263	3000013266	AÇO/STEEL/ACERO	1	PC	690	510	17
2	LATERAL ESQ BALC COOK RENOVA	3000013265	3000013267	AÇO/STEEL/ACERO	1	PC	690	510	17
3	SUPORTE LATERAL 2DOB PRAT DIR	3000012975	3000013098	AÇO/STEEL/ACERO	1	PC	670	77	14
4	SUPORTE LATERAL 2DOB PRAT ESQ	3000012974	3000013097	AÇO/STEEL/ACERO	1	PC	670	77	14
5	COSTA INF IPLD-80	3000000210	3000013131	AÇO/STEEL/ACERO	1	PC	797	690	15
6	FUNDO BALC-80 RENOVA	3000013012	3000013130	AÇO/STEEL/ACERO	1	PC	799	508	20
7	PRATELEIRA BALC-80 RENOVA	3000013011	3000013122	AÇO/STEEL/ACERO	1	PC	799	484	20
8	CALHA SUPERIOR IPLD-80	3000000205	3000013129	AÇO/STEEL/ACERO	1	PC	793	24	20
9	TAMPO CH 80 X530X25-MDP	3100026316	3100026343	MADEIRA/WOOD/MADERA	1	PC	801	530	25
10	PORTA ALTA38 DOB C/REF SM	3000013010	3000013117	AÇO/STEEL/ACERO	1	PC	664	380	17
11	PORTA ALTA38 DOB C/REF SM	3000013009	3000013116	AÇO/STEEL/ACERO	1	PC	664	380	17

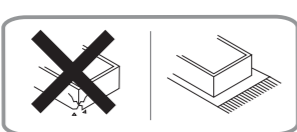
Sugestão da quantidade de pessoas necessárias para montagem e fixação do produto na parede.

Tip of the number of people required for product assembly and wall mounting.

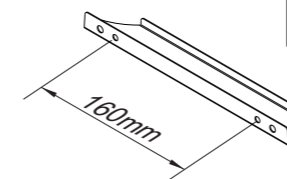
Consejo de la cantidad de personas necesarias para el montaje de productos y montaje de la pared.

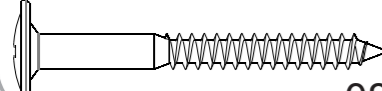
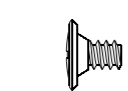





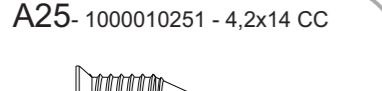
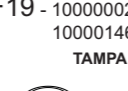





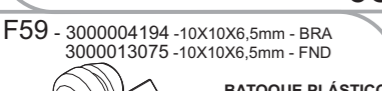
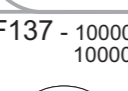
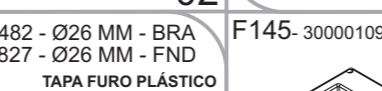

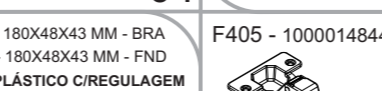



Montagem
Mounting
Montaje



PUXADOR / DIMENSÃO
HANDLE / DIMENSION
TIRADOR / DIMENSIÓN



A1 - 1000000216 - PARAF. PHS.FL-4,8 X 45mm  08	A3 - 1000000202 - PARAF.PHS.FL- 3/16x1/4  10	A6 - 1000000209 - PARAF.PHS.CTP-4,2x13mm  05	A8 - 1000000233 - PARAF.PHS.CP-4,2x9,5mm  18	A13 - 1000000227-PARAF.PHS.CC-3,5x14mm  24	A15 - 1000000204 - PORCA 3/16  10	A28 - 1000012923 - PARAF 4,8X9,5MM CAB PAN FPMS ZINC BRA  08
A25- 1000010251 - 4,2x14 CC  08	F19 - 1000000291 - Ø10mm - BRA 1000014618 - Ø10mm - FND TAMPA PLÁSTICA CABEÇA PARAFUSO SCREW HEAD CAP TAPA CABEZA TORNILLO  02	F42 - 1000000276 - Ø08 BUCHA PLÁSTICA C/ CABEÇA BUSHING WITH PLASTIC HEAD TARUGO CON CABEZA PLÁSTICA  04	F47 - 3000004163 - 8 x 6 mm BRA 3000012827 - 8 x 6 mm FND BATOQUE PLÁSTICO PLASTIC STOPPER BATIENTE DE PLÁSTICO  04	F48 - 1000000281 - Ø13 mm - BRA 1000014620 - Ø13 mm - FND TAMPA PLÁSTICA CABEÇA PARAFUSO PLASTIC SCREW HEAD CAP TAPA PLÁSTICA CABEZA TORNILLO  08	F49 - 1000000277 - 4,5mm - BRA 1000014614 - 4,5mm - FND TAPA FURO PLÁSTICO PLASTIC BORE CAP TAPA AGUJERO DE PLÁSTICO  04	*FERRAMENTAS NÃO FORNECIDAS *Tools Needed (not supplied) *Herramientas no suministradas 
F59 - 3000004194 - 10X10X6,5mm - BRA 3000013075 - 10X10X6,5mm - FND BATOQUE PLÁSTICO PLASTIC STOPPER BATIENTE DE PLÁSTICO  06	F137 - 1000003482 - Ø26 MM - BRA 1000014827 - Ø26 MM - FND TAPA FURO PLÁSTICO PLASTIC BORE CAP TAPA AGUJERO DE PLÁSTICO  02	F145- 3000010909 - 78 X 68 X 18,5mm - PTO BASE PE PLASTICA LEG BASE BASE DE PATAPLASTICA  04	F358 - 1000015008 - 180X48X43 MM - BRA 1000014829 - 180X48X43 MM - FND PÉ PLÁSTICO C/REGULAGEM ADJUSTABLE PLASTIC FOOT PATA DE PLÁSTICO AJUSTABLE  04	F405 - 1000014844 - 35MM SUP. ALTA DOBRADIÇA + CALÇO FRAME WING + DOOR WING BISAGRA + SOPORTE BISAGRA  04	F406 - 3000012893 - PUXADOR RENOVA 230mm x 35mm x 15mm - F160mm - Dourado fosco PUXADOR METÁLICO METAL HANDLE TIRADOR METÁLICO  02	

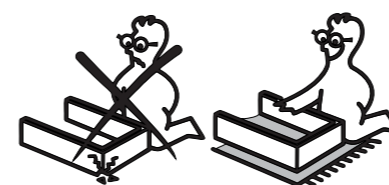
ATENÇÃO/ATTENTION/ATENCIÓN



Para facilitar a montagem, você deve separar e identificar as peças primeiro.

In order to facilitate assembly, we do suggest separating and identifying parts first.

Para facilitar el armado, sugerimos separar e identificar las piezas primeramente.

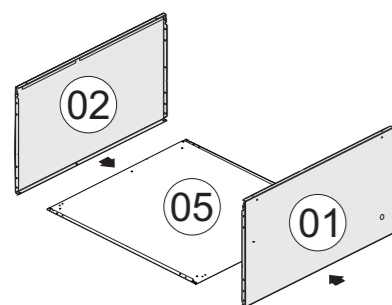


Ao retirar as peças da embalagem, não coloque as peças diretamente numa superfície rígida.

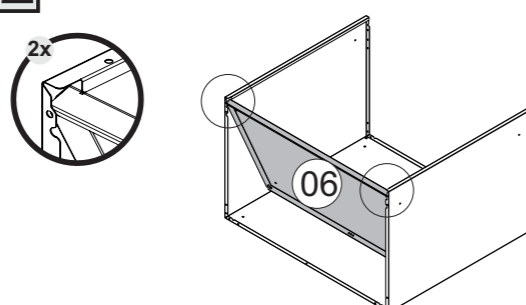
When removing parts from the package, do not place parts directly on a rigid surface.

Al retirar las piezas del empaque, no coloque las piezas directamente sobre una superficie rígida.

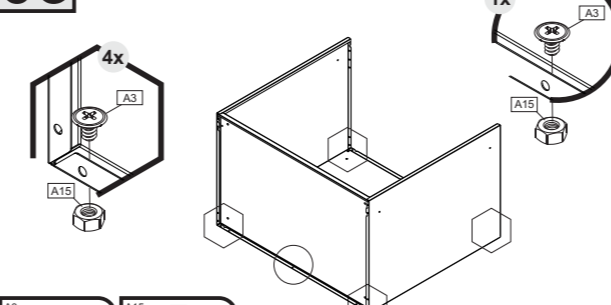
01



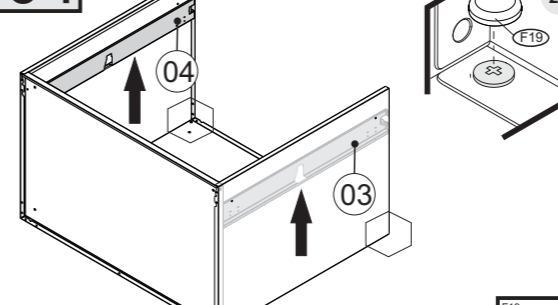
02



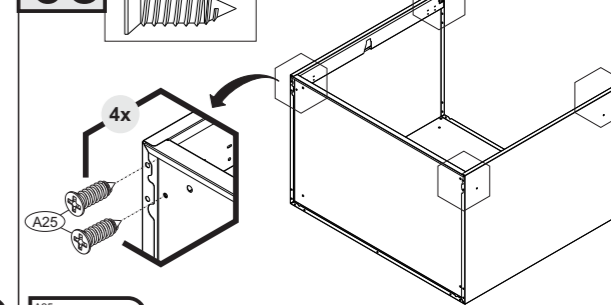
03

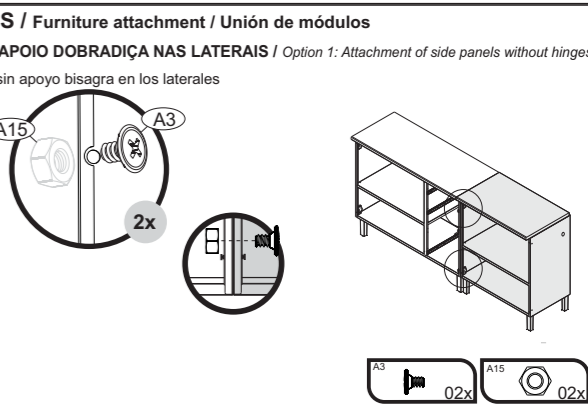
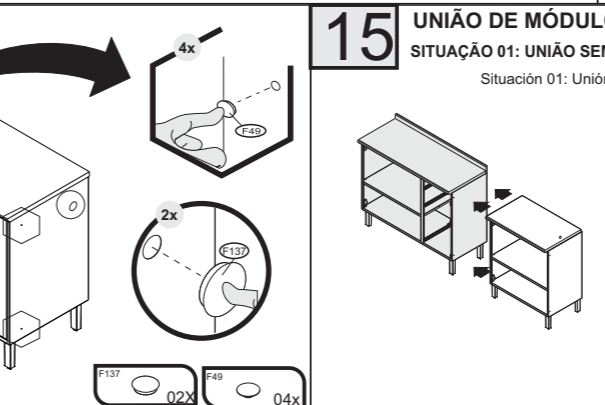
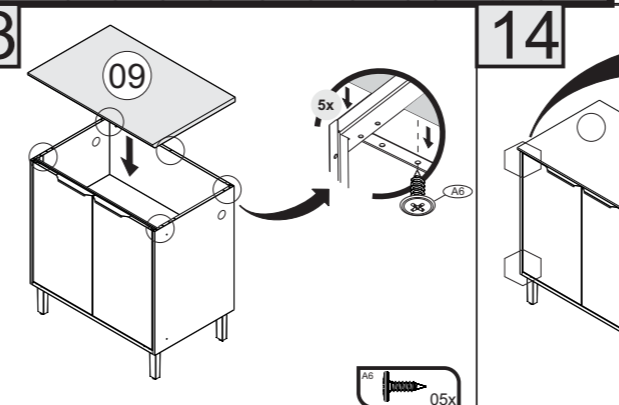
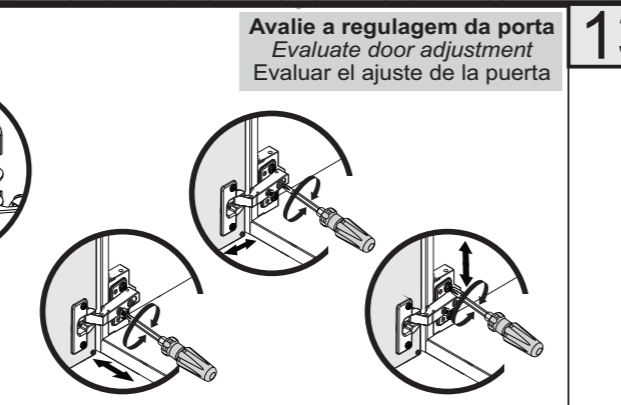
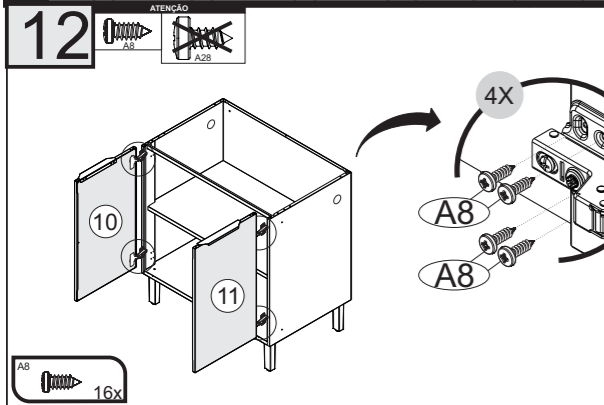
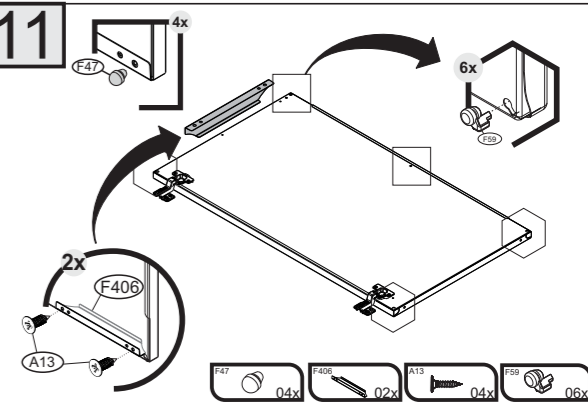
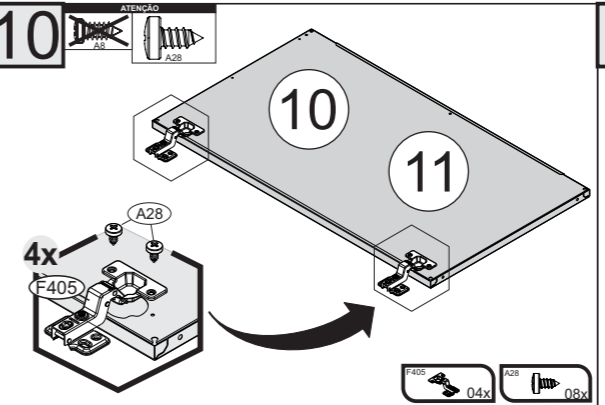
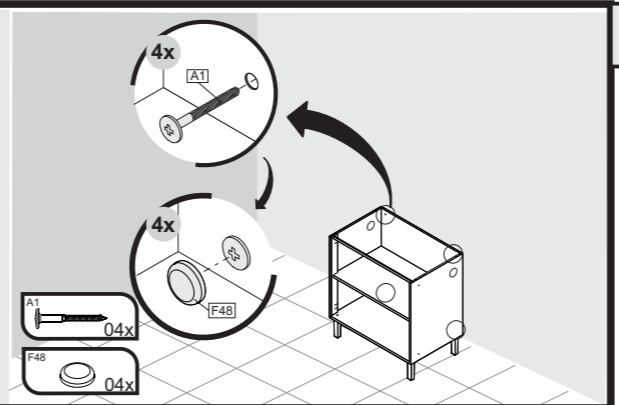
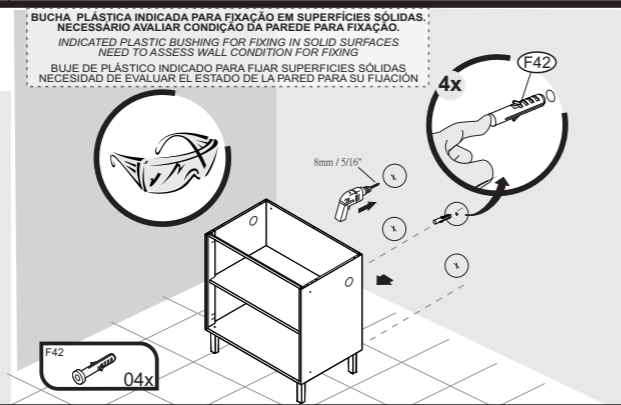
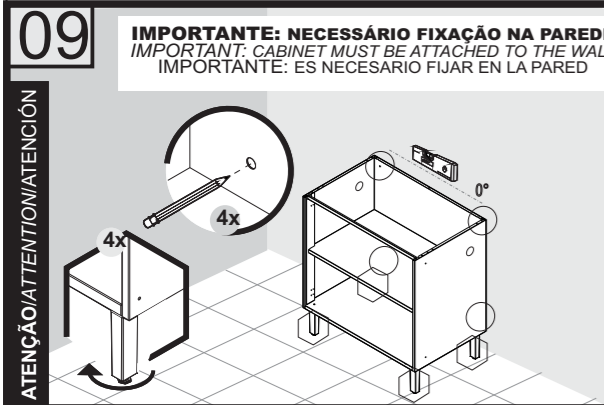
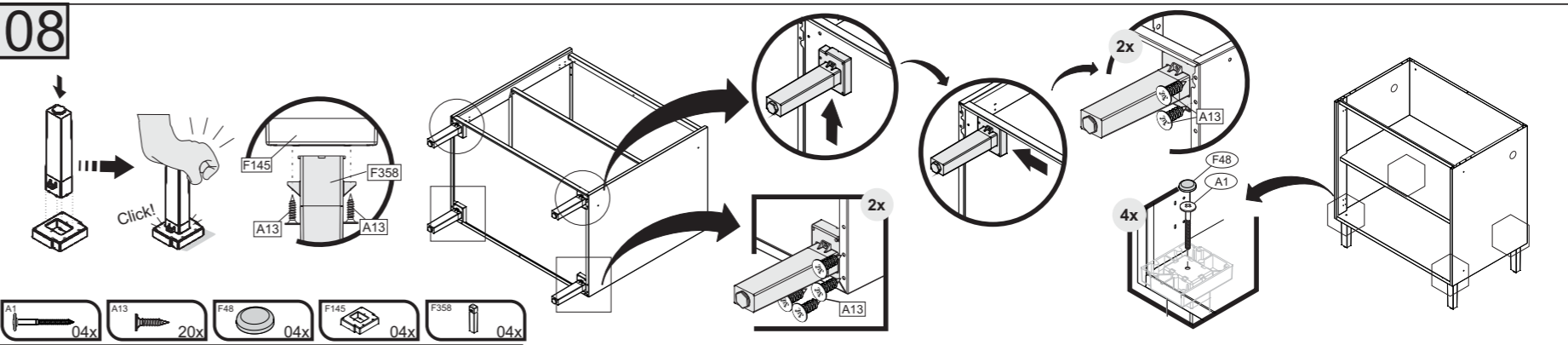
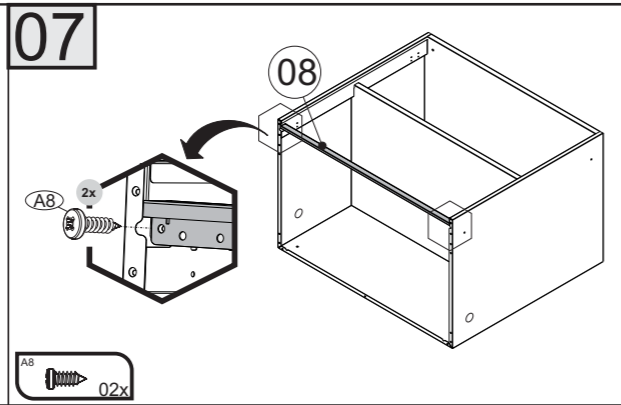
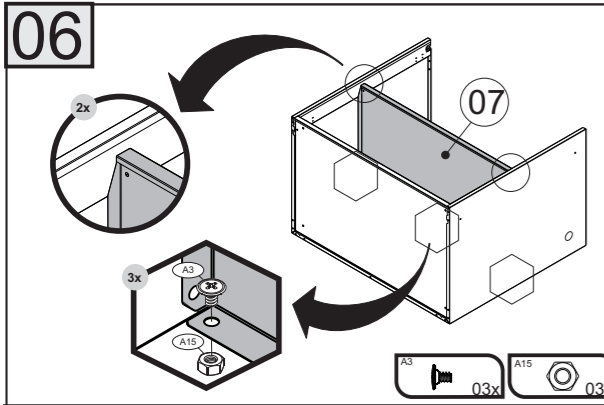


04



05





PARABÉNS!
 Você acaba de comprar um produto que é referência de qualidade, durabilidade e beleza em todo o Brasil. Isso porque a Itaitaia faz de tudo para oferecer a você as melhores cozinhas de aço do mercado.

DISPOSIÇÕES E PRAZOS DE GARANTIA
 A Itaitaia Eletro e Móveis S/A estipula que o produto especificado, fica garantido pelo prazo de doze (12) meses, contados a partir da entrega efetiva do produto. Este prazo é compreendido como sendo: 3 (três) meses como garantia legal e 9 (nove) meses como garantia contratual.

Constatado o eventual defeito de fabricação, o consumidor deverá entrar em contato com a loja onde adquiriu o produto.

No prazo de garantia, as partes eventualmente defeituosas serão substituídas gratuitamente, por outra da mesma linha e modelo.

O projeto, instalação e a montagem na residência do consumidor não são de responsabilidade da Itaitaia. A montagem deve seguir corretamente as Instruções que se encontram dentro da embalagem de cada módulo.

Esta garantia é válida em todo o território brasileiro, inclusive em toda e qualquer região litorânea.

A Itaitaia se reserva o direito de efetuar modificações de caráter técnico em seus produtos, sem aviso prévio.

EXCLUSÃO DA GARANTIA
 O presente termo exclui de sua garantia:
 - Danos causados em consequência de acidentes, mau uso, manuseio ou deslocamento incorreto dos produtos;
 - Danos causados por montagem inadequada;
 - Danos em decorrência de agentes externos (inundações, incêndios, etc);
 - Danos causados pela utilização de produtos de limpeza não recomendados no manual de instrução do produto;
 - Despesas de transporte, frete ou seguro;
 - Defeitos oriundos da utilização do produto em ambientes sujeitos a gases corrosivos, umidade excessiva ou em locais de altas/baixas temperaturas, poeira ou acidez

A Itaitaia não se responsabiliza por incorreta instalação de cubas, pias, mármore, granitos ou similares. Também não será responsável pelas instalações elétricas, hidráulicas e de gás, bem como pelos danos que estes possam vir a causar ao produto.
 A fixação dos armários de forma segura e garantida depende da qualidade da parede na qual os mesmos serão instalados. A Itaitaia não se responsabiliza por danos causados por instalação dos armários em paredes inadequadas.

TERMO DE GARANTIA

Dicas de limpeza e conservação:

- Evite arrastar objetos em cima dos armários. Eles podem riscar e prejudicar o acabamento de seu móvel de cozinha.
- Caso seja necessário mover o produto, retire os objetos do interior do armário.
- Para limpeza, deve ser utilizado apenas produto neutro (verifique na embalagem do produto se está escrito "neutro"). Remova o excesso com pano úmido e seque logo a seguir.
- Nunca utilize sapólios, esponja de aço ou qualquer material que possa arranhar a superfície dos armários durante a limpeza.
- Não se recomenda o uso de produtos à base de amoníaco.
- Não utilize plásticos ou papéis coloridos para forrar os armários.
- Deve-se evitar guardar sal, cebola, catchup, mostarda e outras substâncias ácidas sem as devidas embalagens de proteção.
- Para os armários com pia, é importante tomar cuidado ao redor dela, evitando-se o contato direto com água nas demais partes do produto. A área exposta a umidade pode influenciar na durabilidade dos seus móveis.
- Tente evitar a exposição direta ao sol. Sugere-se utilização de cortinas para proteger seus móveis de cozinha.
- Produtos adquiridos fora do Brasil com defeitos de fabricação, favor entrar em contato com a loja onde adquiriu sua Cozinha Itaitaia.
- Esta orientação deve ser guardada para futura consulta, caso necessário.

ATENÇÃO: Não utilize panos muito umedecidos na limpeza do armário, pois a umidade excessiva pode danificar o produto.

TAKING GOOD CARE OF YOUR CABINET

Cleaning and caring instructions:

- Avoid dragging objects on top of the cabinet. They might scratch the finishing.
- If it is necessary to move the product, remove the objects from inside the cabinet.
- Only non-abrasive natural chemical products are recommended to clean your cabinet. Simply wipe the cabinet down with a wet cloth to remove the cleaning product excess.
- Never clean the cabinet with scouring powders, steel scrubber pads or any other product which can scratch its surface.
- Chemical products are not recommended.
- Cabinet surfaces should not be covered with colored plastic or paper sheets.
- Acid substances like salt, onion, ketchup and mustard must remain properly stored in sealed containers.
- Avoid the direct contact of water with other surfaces than the sink, as the - Avoid the direct contact of water with other surfaces than the sink, as the humidity can affect the durability of the cabinets.
- Avoid cabinets exposure to direct Sun light. Drapers suggested.
- For technical assistance outside Brazil, please, contact the store where you purchased your Itaitaia kitchen.
- This guidance should be saved for future reference, if necessary.

BEWARE: Do not use a damp cloth to clean the cabinet. Excessive moisture can damage its surface.

CUIDE BEM DO SEU ARMÁRIO

CUIDE BIEN DE SU APARADOR

Indicaciones de limpieza y conservación:

- Evite arrastrar objetos encima de los aparadores. Ellos pueden riscar o dañar el acabado de su mueble de cocina.
- Si es necesario mover el producto, retire los objetos del interior del armario.
- Para limpieza, se debe utilizar apenas producto neutro (verifique en el embalaje del producto si está escrito "neutro"). Remueva el exceso con un paño húmedo y a seguir seque luego.
- Nunca utilize sapólios, esponja de acero o cualquier material que pueda arañar la superficie de los armarios durante la limpieza.
- No es recomendable utilizar productos con amoníaco.
- No utilizar plásticos o papeles coloridos para forrar los armarios.
- Deve evitar guardar sal, cebolla, ketchup, mostaza o cualquier producto ácido sin el embalaje de protección.
- Para los armarios con lavaplatos, es importante tomar cuidado alrededor de ella, evitando el contacto directo con el agua en las demás partes del producto. El área expuesta a la humedad puede influir en la durabilidad de sus muebles.
- Evite la exposición directa al sol. Se sugiere la utilización de cortinas para proteger sus muebles de cocina.
- Los productos adquiridos fuera de Brasil con defectos de fabricación de productos, avor póngase en contacto con la tienda donde compró su Cucina Itaitaia.
- Esta orientación se debe guardar para futuras referencias, si es necesario.

ATENCIÓN: No utilize paños muy humedecidos en la limpieza del armario, pues la humedad. Excesiva puede dañar el producto.

Este produto vem adaptado para instalação de cooktop com:
 Entrada para mangueira de gás.

This product is adapted for cooktop installation with:
 hose inlet of gas.

Este producto está adaptado para instalación de cooktop con:
 entrada de manguera de gas.

CASO SEJA NECESSÁRIO MOVER O PRODUTO, RETIRAR OS OBJETOS DO INTERIOR DO ARMÁRIO.

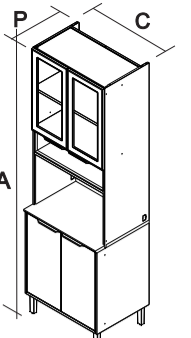
IF IT IS NECESSARY TO MOVE THE PRODUCT, REMOVE THE OBJECTS FROM INSIDE THE CABINET.

SI ES NECESARIO MOVER EL PRODUCTO, RETIRE LOS OBJETOS DEL INTERIOR DEL ARMARIO.

RECOMENDAÇÃO IMPORTANTE:
 Por motivo de segurança não utilize o botijão de gás dentro do armário.

WARNING:
 For safety reasons do not place the propane tank within the cabinet.

Recomendación importante:
 Por motivo de seguridad no utilice el botellón de gas dentro del armario.



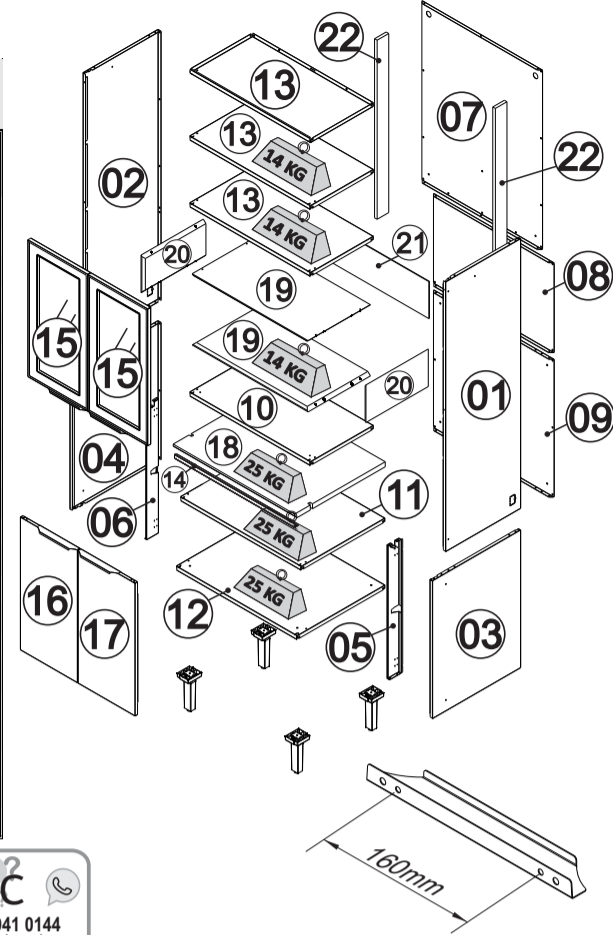
PAN 4PT FNO 70
Produto Montado
C: 700 A: 2200 P: 525 MM

ORIENTAÇÃO DE MONTAGEM
ASSEMBLY INSTRUCTION
ORIENTACIÓN DE ARMADO
1000014842 - 07/08/2024

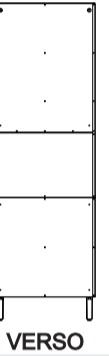


IDENTIFIQUE A COR DO SEU
ARMÁRIO
IDENTIFY THE COLOR OF YOUR CABINET
IDENTIFIQUE EL COLOR DE SU ARMARIO

Nº	DESCRIÇÃO DESCRIPTION DESCRIPCIÓN	BRANCO / CEDRO WHITE / CEDAR BLANCO / CEDRO		FENDI / TITÂNIO FENDI / TITANIUM FENDI / TITANIO		MATERIAL MATERIAL MATERIAL	QUANTIDADE QUANTITY CANTIDAD	COMPRIMENTO LENGTH LONGITUD	LARGURA WIDTH ANCHO	ESPESSURA THICKNESS ESPESOR
1	LATERAL SUP DIR PAN 2PT FNO NC	3000012991	3000013102	AÇO/STEEU/ACERO	1	PC	1350	434	17	
2	LATERAL SUP ESQ PAN 2PT FNO NC	3000012988	3000013101	AÇO/STEEU/ACERO	1	PC	1350	434	17	
3	LATERAL DIR BALC RENOVA	3000012990	3000013100	AÇO/STEEU/ACERO	1	PC	690	510	17	
4	LATERAL ESQ BALC RENOVA	3000012989	3000013099	AÇO/STEEU/ACERO	1	PC	690	510	17	
5	SUPORE LATERAL 2DOB PRAT DIR	3000012975	3000013098	AÇO/STEEU/ACERO	1	PC	670	77	14	
6	SUPORE LATERAL 2DOB PRAT ESQ	3000012974	3000013097	AÇO/STEEU/ACERO	1	PC	670	77	14	
7	COSTA SUPERIOR PAN-70 RENOVA	3000012987	3000013096	AÇO/STEEU/ACERO	1	PC	898	697	15	
8	COSTA CENTRAL PAN-70 FNO RENOVA	3000012986	3000013095	AÇO/STEEU/ACERO	1	PC	450	697	15	
9	COSTA INF IPLD-70	3000001019	3000013094	AÇO/STEEU/ACERO	1	PC	690	697	15	
10	PRATELEIRA NICHU PAN-70 RENOVA	3000013059	3000013093	AÇO/STEEU/ACERO	1	PC	699	364	20	
11	PRATELEIRA INF PAN-70 RENOVA	3000012984	3000013092	AÇO/STEEU/ACERO	1	PC	699	484	20	
12	FUNDO PAN-70 RENOVA	3000012985	3000013091	AÇO/STEEU/ACERO	1	PC	699	508	20	
13	TETO/PRAT PAN-70 RENOVA	3000012983	3000013090	AÇO/STEEU/ACERO	3	PC	699	364	20	
14	CALHA SUPERIOR IPLD-70	3000001013	3000013089	AÇO/STEEU/ACERO	1	PC	693	24	20	
15	PORTA VIDRO ALTA 35 SM	3000013061	3000013088	AÇO/STEEU/ACERO	2	PC	685	346	17	
16	PORTA ALTA 33 DOB C/REF SM DIR	3000012982	3000013087	AÇO/STEEU/ACERO	1	PC	664	330	17	
17	PORTA ALTA 33 DOB C/REF SM ESQ	3000012981	3000013086	AÇO/STEEU/ACERO	1	PC	664	330	17	
18	TAMPO CH 70 X524X25 C/REC MDP	3100026296	3100026339	MADERA/WOOD/MADERA	1	PC	701	524	25	
19	BASE/PRAT CH 670 X 360 ANG45 MDF	3100026288	3100026338	MADERA/WOOD/MADERA	2	PC	670	360	15	
20	LATERAL CH 187 X 360 NC ANG45 MDF	3100026287	3100026337	MADERA/WOOD/MADERA	2	PC	360	187	15	
21	COSTA 665X185 UV-HDF	3100026289	3100026336	MADERA/WOOD/MADERA	1	PC	665	185	3	
22	SUPORE COSTA VENT 896X67X5 FF	3100026298	3100026298	MADERA/WOOD/MADERA	2	PC	896	67	15	



FRENTE



VERSO



Montagem
Mounting
Montaje

Sugestão da quantidade de pessoas necessárias para montagem e fixação do produto na parede.

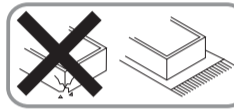
Tip of the number of people required for product assembly and wall mounting.

Consejo de la cantidad de personas necesarias para el montaje de productos y montaje de la pared.

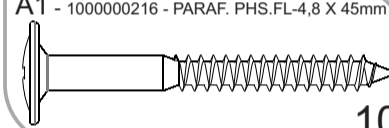

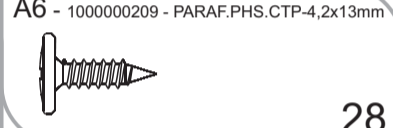
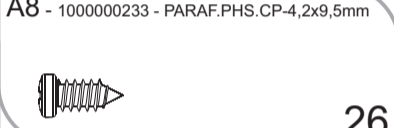
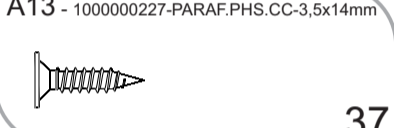

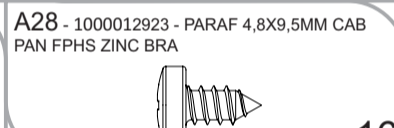
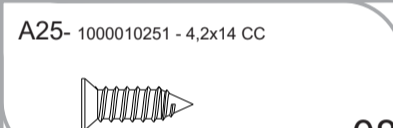
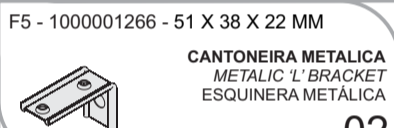


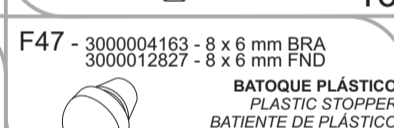

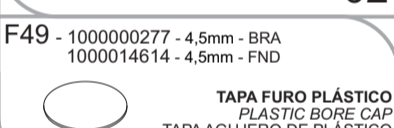
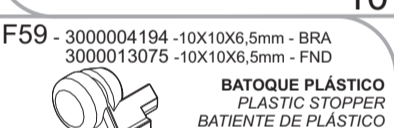
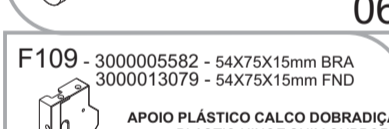

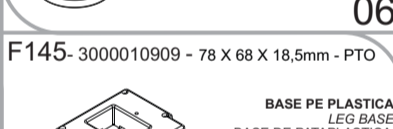
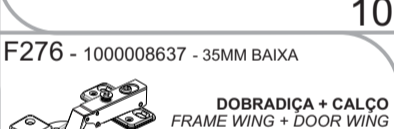




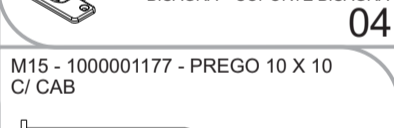
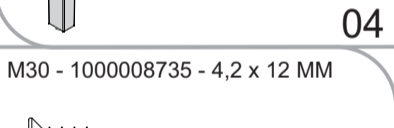
*FERRAMENTAS NÃO FORNECIDAS / *Tools Needed (not supplied)
*Herramientas no suministradas



SAC
+55 0800 941 0144
www.minhaitaia.com.br



PUXADOR / DIMENSÃO
HANDLE / DIMENSION
TIRADOR / DIMENSIÓN

A1 - 1000000216 - PARAF. PHS.FL-4,8 X 45mm  10	A3 - 1000000202 - PARAF.PHS.FL- 3/16x1/4  20	A6 - 1000000209 - PARAF.PHS.CTP-4,2x13mm  28	A8 - 1000000233 - PARAF.PHS.CP-4,2x9,5mm  26	A13 - 1000000227-PARAF.PHS.CC-3,5x14mm  37
A15 - 1000000204 - PORCA 3/16  20	A28 - 1000012923 - PARAF 4,8X9,5MM CAB PAN FPHS ZINC BRA  16	A25 - 1000010251 - 4,2x14 CC  08	F5 - 1000001266 - 51 X 38 X 22 MM  02	F19 - 1000000291 - Ø10mm - BRA 1000014618 - Ø10mm - FND  10
F42 - 1000000276 - Ø08  06	F47 - 3000004163 - 8 x 6 mm BRA 3000012827 - 8 x 6 mm FND  08	F48 - 1000000281 - Ø13 mm - BRA 1000014620 - Ø13 mm - FND  06	F49 - 1000000277 - 4,5mm - BRA 1000014614 - 4,5mm - FND  10	F59 - 3000004194 - 10X10X6,5mm - BRA 3000013075 - 10X10X6,5mm - FND  06
F109 - 3000005582 - 54X75X15mm BRA 3000013079 - 54X75X15mm FND  04	F137 - 1000003482 - Ø26 MM - BRA 1000014827 - Ø26 MM - FND  02	F145 - 3000010909 - 78 X 68 X 18,5mm - PTO  04	F276 - 1000008637 - 35MM BAIXA  04	F358 - 1000015008 - 180X48X43 MM - BRA 1000014829 - 180X48X43 MM - FND  04
F405 - 1000014844 - 35MM SUP. ALTA  04	F406 - 3000012893 - PUXADOR RENOVA 230mm x 35mm x 15mm - F160mm - Dourado fosco  04	M1 - 1000001179 - PARAF 3,5 X 40 MM CAB CH FPHS  16	M15 - 1000001177 - PREGO 10 X 10 C/ CAB  16	M30 - 1000008735 - 4,2 x 12 MM  04

TERMO DE GARANTIA

PARABÉNS!
Você acaba de comprar um produto que é referência de qualidade, durabilidade e beleza em todo o Brasil. Isso porque a Itaitaia faz de tudo para oferecer a você as melhores cozinhas de aço do mercado.

DISPOSIÇÕES E PRAZOS DE GARANTIA
A Itaitaia Eletro e Móveis S/A estipula que o produto especificado, fica garantido pelo prazo de doze (12) meses, contados a partir da entrega efetiva do produto. Este prazo é compreendido como sendo: 3 (três) meses como garantia legal e 9 (nove) meses como garantia contratual.

Constatado o eventual defeito de fabricação, o consumidor deverá entrar em contato com a loja onde adquiriu o produto.

No prazo de garantia, as partes eventualmente defeituosas serão substituídas gratuitamente, por outra da mesma linha e modelo.

O projeto, instalação e a montagem na residência do consumidor não são de responsabilidade da Itaitaia. A montagem deve seguir corretamente as Instruções que se encontram dentro da embalagem de cada módulo.

Esta garantia é válida em todo o território brasileiro, inclusive em toda e qualquer região litorânea.

A Itaitaia se reserva o direito de efetuar modificações de caráter técnico em seus produtos, sem aviso prévio.

EXCLUSÃO DA GARANTIA

O presente termo exclui de sua garantia:
- Danos causados em consequência de acidentes, mau uso, manuseio ou deslocamento incorreto dos produtos;
- Danos causados por montagem inadequada;
- Danos em decorrência de agentes externos (inundações, incêndios, etc);
- Danos causados pela utilização de produtos de limpeza não recomendados no manual de instrução do produto;
- Despesas de transporte, frete ou seguro;
- Defeitos oriundos da utilização do produto em ambientes sujeitos a gases corrosivos, umidade excessiva ou em locais de altas/baixas temperaturas, poeira ou acidez

A Itaitaia não se responsabiliza por incorreta instalação de cubas, pias, mármore, granitos ou similares. Também não será responsável pelas instalações elétricas, hidráulicas e de gás, bem como pelos danos que estes possam vir a causar ao produto.
A fixação dos armários de forma segura e garantida depende da qualidade da parede na qual os mesmos serão instalados. A Itaitaia não se responsabiliza por danos causados por instalação dos armários em paredes inadequadas.

CUIDE BEM DO SEU ARMÁRIO

Dicas de limpeza e conservação:

- Evite arrastar objetos em cima dos armários. Eles podem riscar e prejudicar o acabamento de seu móvel de cozinha.
- Caso seja necessário mover o produto, retire os objetos do interior do armário.
- Para limpeza, deve ser utilizado apenas produto neutro (verifique na embalagem do produto se está escrito "neutro"). Remova o excesso com pano úmido e seque logo a seguir.
- Nunca utilize sapólios, esponja de aço ou qualquer material que possa arranhar a superfície dos armários durante a limpeza.
- Não se recomenda o uso de produtos à base de amoníaco.
- Não utilize plásticos ou papéis coloridos para forrar os armários.
- Deve-se evitar guardar sal, cebola, catchup, mostarda e outras substâncias ácidas sem as devidas embalagens de proteção.
- Para os armários com pia, é importante tomar cuidado ao redor dela, evitando-se o contato direto com água nas demais partes do produto. A área exposta a umidade pode influenciar na durabilidade dos seus móveis.
- Tente evitar a exposição direta ao sol. Sugere-se utilização de cortinas para proteger seus móveis de cozinha.
- Produtos adquiridos fora do Brasil com defeitos de fabricação, favor entrar em contato com a loja onde adquiriu sua Cozinha Itaitaia.
- Esta orientação deve ser guardada para futura consulta, caso necessário.

ATENÇÃO: Não utilize panos muito umedecidos na limpeza do armário, pois a umidade excessiva pode danificar o produto.

TAKING GOOD CARE OF YOUR CABINET

Cleaning and caring instructions:

- Avoid dragging objects on top of the cabinet. They might scratch the finishing.
- If it is necessary to move the product, remove the objects from inside the cabinet.
- Only non-abrasive natural chemical products are recommended to clean your cabinet. Simply wipe the cabinet down with a wet cloth to remove the cleaning product excess.
- Never clean the cabinet with scouring powders, steel scrubber pads or any other product which can scratch its surface.
- Chemical products are not recommended.
- Cabinet surfaces should not be covered with colored plastic or paper sheets.
- Acid substances like salt, onion, ketchup and mustard must remain properly stored in sealed containers.
- Avoid the direct contact of water with other surfaces than the sink, as the - Avoid the direct contact of water with other surfaces than the sink, as the humidity can affect the durability of the cabinets.
- Avoid cabinets exposure to direct Sun light. Drapers suggested.
- For technical assistance outside Brazil, please, contact the store where you purchased your Itaitaia kitchen.
- This guidance should be saved for future reference, if necessary.

BEWARE: Do not use a damp cloth to clean the cabinet. Excessive moisture can damage its surface.

CUIDE BIEN DE SU APARADOR

Indicaciones de limpieza y conservación:

- Evite arrastrar objetos encima de los aparadores. Ellos pueden riscar o dañar el acabado de su mueble de cocina.
- Si es necesario mover el producto, retire los objetos del interior del armario.
- Para limpieza, se debe utilizar apenas producto neutro (verifique en el embalaje del producto si está escrito "neutro"). Remueva el exceso con un paño húmedo y a seguir seque luego.
- Nunca utilize sapólios, esponja de acero o cualquier material que pueda arañar la superficie de los armarios durante la limpieza.
- No es recomendable utilizar productos con amoníaco.
- No utilice plásticos o papeles coloridos para forrar los armarios.
- Debe evitarse guardar sal, cebolla, ketchup, mostaza o cualquier producto ácido sin el embalaje de protección.
- Para los armarios con lavaplatos, es importante tomar cuidado alrededor de ella, evitando el contacto directo con el agua en las demás partes del producto. El área expuesta a la humedad puede influir en la durabilidad de sus muebles.
- Evite la exposición directa al sol. Se sugiere la utilización de cortinas para proteger sus muebles de cocina.
- Los productos adquiridos fuera de Brasil con defectos de fabricación de productos, avor póngase en contacto con la tienda donde compró su Cocina Itaitaia.
- Esta orientación se debe guardar para futuras referencias, si es necesario.

ATENCIÓN: No utilice paños muy humedecidos en la limpieza del armario, pues la humedad. Excesiva puede dañar el producto.

01 PARTE INFERIOR LOWER PART

02

03

04

05 ATENÇÃO A25

06

07

08

09 Manter face com furo do suporte de costa () voltado para cima. Keep face with back bracket hole () facing upwards. Mantenga la cara con el orificio del soporte trasero () hacia arriba.

10

11

12

13

14

15 ATENÇÃO

16 ATENÇÃO

17

18

19

20

21

22

23

24

25 ATENÇÃO

26

27

28

UNIÃO DE MÓDULOS / FURNITURE ATTACHMENT / UNIÓN DE MÓDULOS

ATENÇÃO/ATTENTION/ATENCIÓN

AO UTILIZAR O FORNO:
 NÃO COLOCAR ALIMENTOS PERECÍVEIS OU OBJETOS SENSÍVEIS AO CALOR NO ESPAÇO DO NICH.
 AVALIAR MEDIDAS DE SEGURANÇA PARA INSTALAÇÃO DO FORNO DE ACORDO COM INDICAÇÃO DO FABRICANTE.

WHEN USING THE OVEN:
 DO NOT PUT PERISHABLE FOOD OR HEAT-SENSITIVE OBJECTS IN SPACE THE NICH.
 EVALUATE SAFETY MEASURES FOR INSTALLING THE OVEN ACCORDING TO MANUFACTURER'S INDICATION.

AL UTILIZAR EL HORNO:
 NO PONGA ALIMENTOS PERECEDORES O OBJETOS SENSIBLES AL CALOR EN EL ESPACIO EL NICH.
 EVALUAR LAS MEDIDAS DE SEGURIDAD PARA INSTALACIÓN DEL HORNO SEGÚN INDICACIÓN DEL FABRICANTE.

CASO SEJA NECESSÁRIO MOVER O PRODUTO, RETIRAR OS OBJETOS DO INTERIOR DO ARMÁRIO.
 IF IT IS NECESSARY TO MOVE THE PRODUCT, REMOVE THE OBJECTS FROM INSIDE THE CABINET.
 SI ES NECESARIO MOVER EL PRODUCTO, RETIRE LOS OBJETOS DEL INTERIOR DEL ARMARIO.

*FURO PASSA FIO
 *HOLE PASSES WIRE
 *HOLE PASA ALAMBRE



Sugestão da quantidade de pessoas necessárias para montagem e fixação do produto na parede.

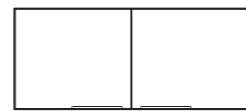
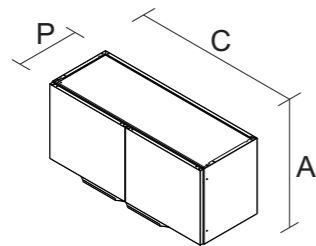
Tip of the number of people required for product assembly and wall mounting.

Consejo de la cantidad de personas necesarias para el montaje de productos y montaje de la pared.

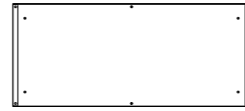


Montagem
Mounting
Montaje

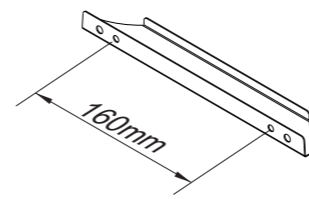
ARM GEL 2PT 80
Produto Montado
C: 800 A: 345 P:300 MM



Frente



Verso

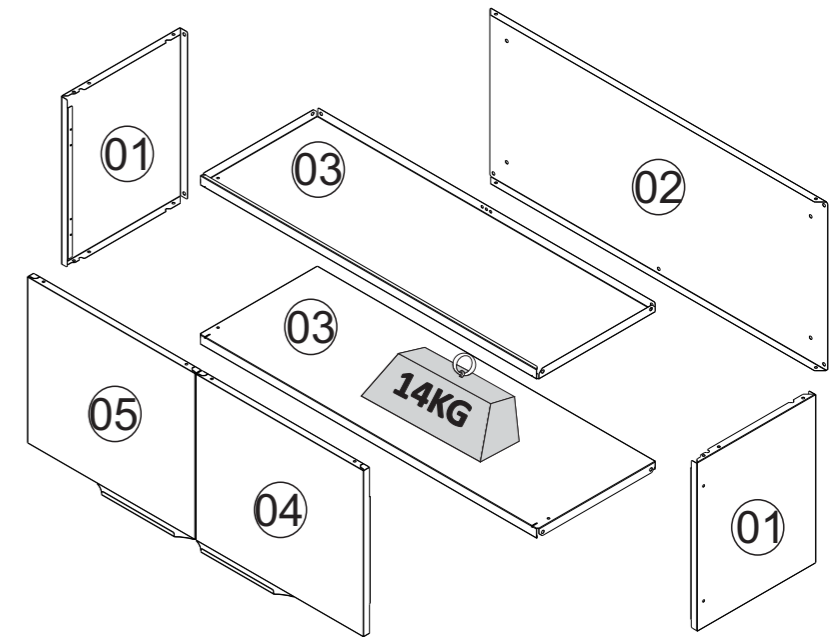


PUXADOR / DIMENSÃO
HANDLE / DIMENSION
TIRADOR / DIMENSIÓN

IDENTIFIQUE A COR DO SEU ARMÁRIO
IDENTIFY THE COLOR OF YOUR CABINET
IDENTIFIQUE EL COLOR DE SU ARMARIO

Dimensão (mm)
Dimension/Dimension

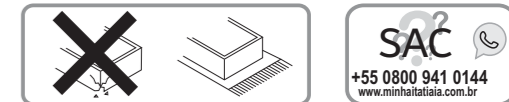
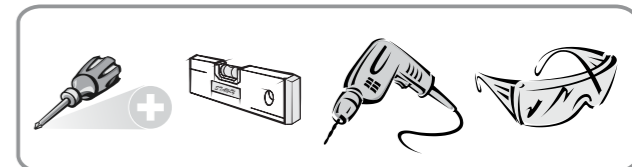
Nº	DESCRIÇÃO DESCRIPTION DESCRIPCIÓN	IDENTIFIQUE A COR DO SEU ARMÁRIO IDENTIFY THE COLOR OF YOUR CABINET IDENTIFIQUE EL COLOR DE SU ARMARIO			MATERIAL MATERIAL MATERIAL	QUANTIDADE E QUANTITY CANTIDAD		COMPRIMENTO LENGTH LONGITUD	LARGURA WIDTH ANCHO	ESPESSURA THICKNESS ESPESOR
		BRANCO WHITE BLANCO	FENDI FENDI FENDI	TITÂNIO TITANIUM TITANIO						
1	LATERAL IPH DANDARA	3000005852	3000013146	-	AÇO/STEEL/ACERO	2	PC	345	281	18
2	COSTA IPH-80	3000001105	3000013145	-	AÇO/STEEL/ACERO	1	PC	797	345	15
3	TETO/FUNDO IP2-80	3000000261	3000013144	-	AÇO/STEEL/ACERO	2	PC	799	279	20
4	PORTA PEQ40 DOB C/REF SM DIR	3000013054	-	3000013143	AÇO/STEEL/ACERO	1	PC	396	340	17
5	PORTA PEQ40 DOB C/REF SM ESQ	3000013135	-	3000013142	AÇO/STEEL/ACERO	1	PC	396	340	17



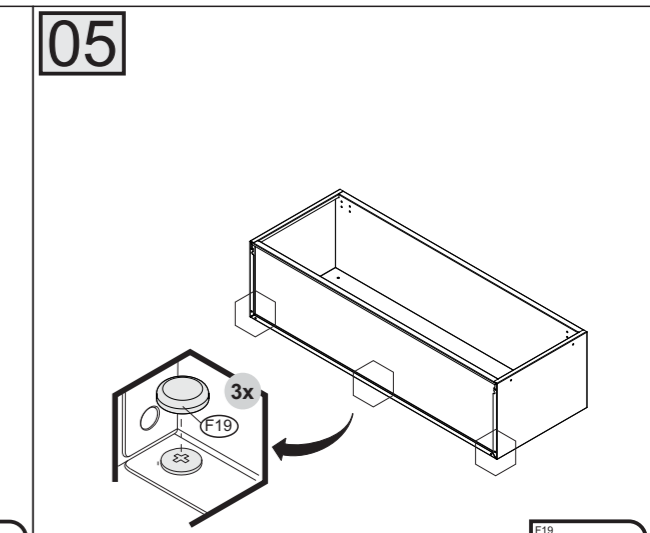
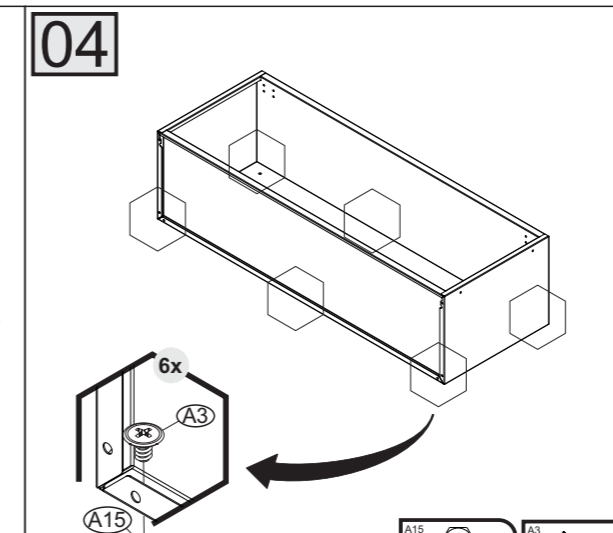
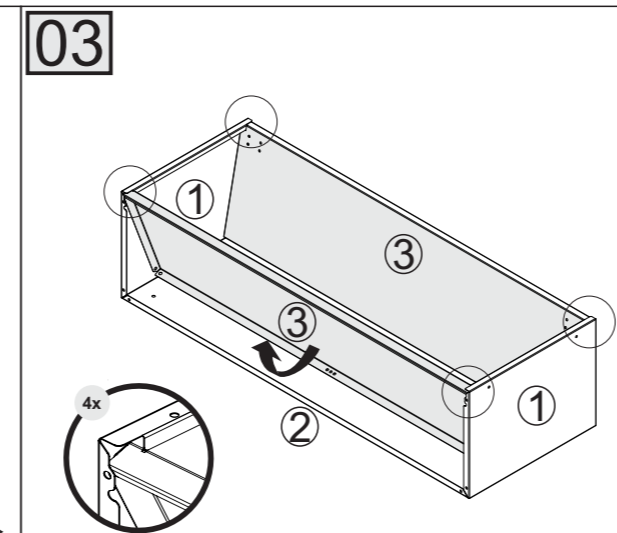
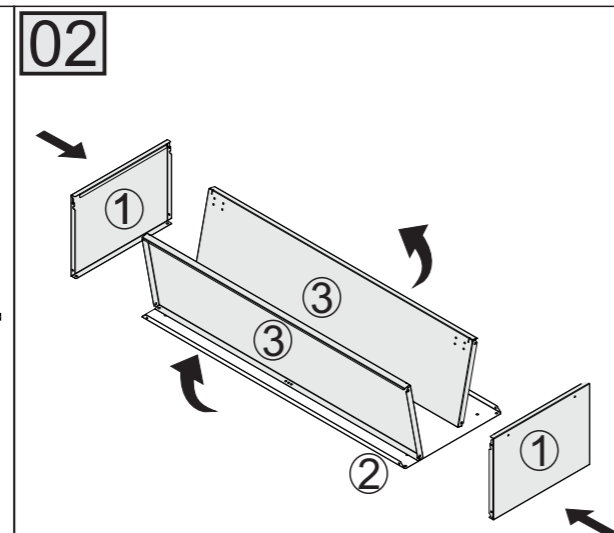
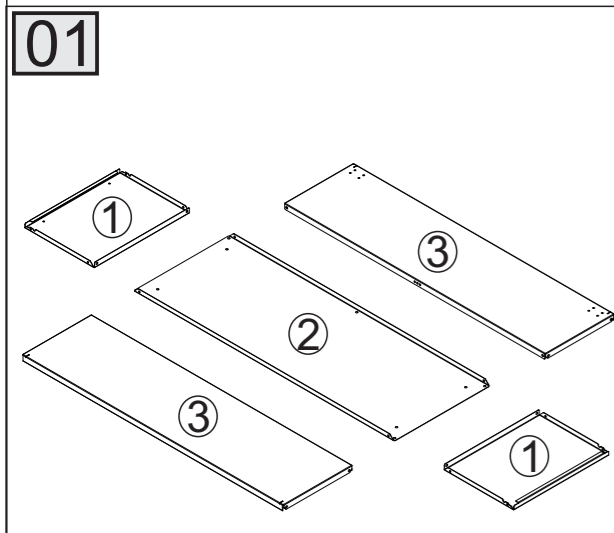
KG Peso máximo suportado
Maximum weight supported
Peso máximo soportado

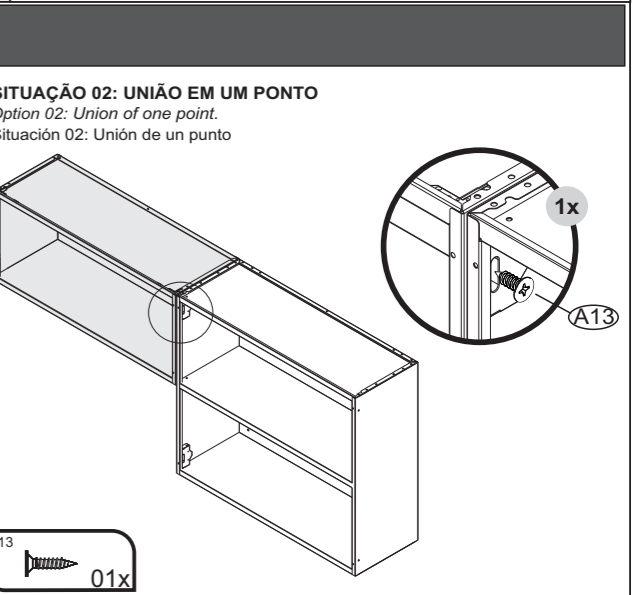
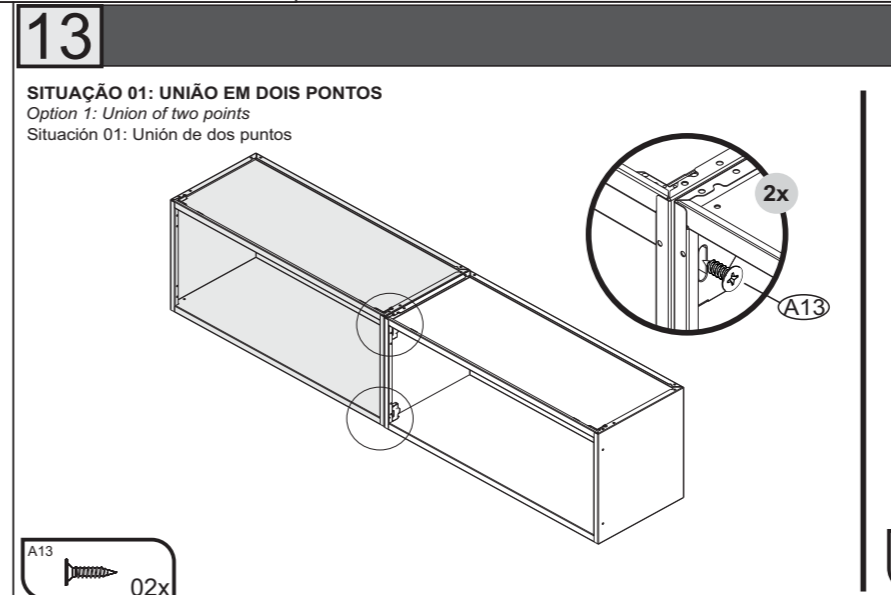
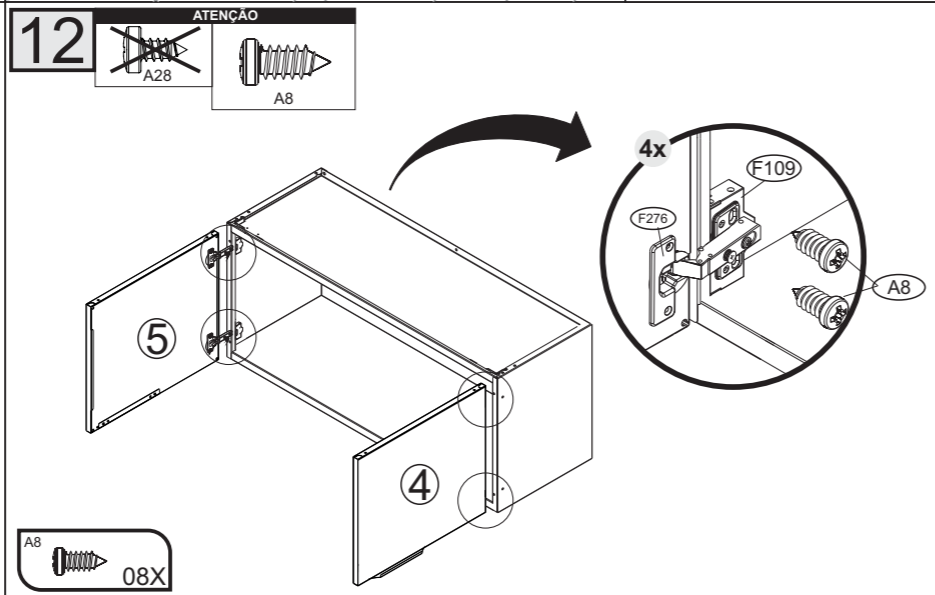
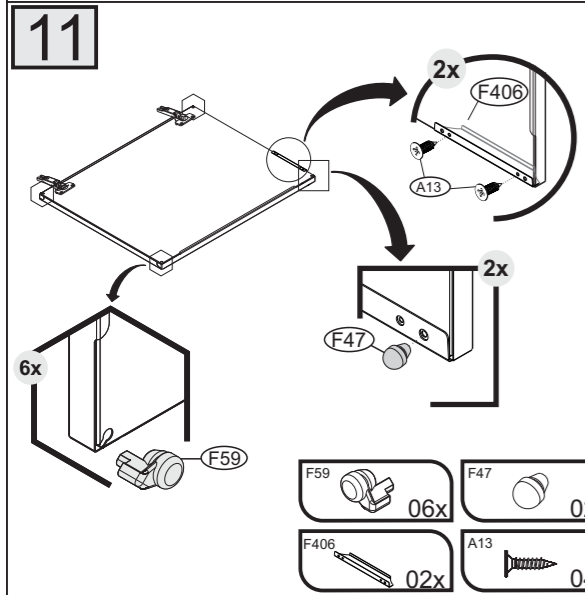
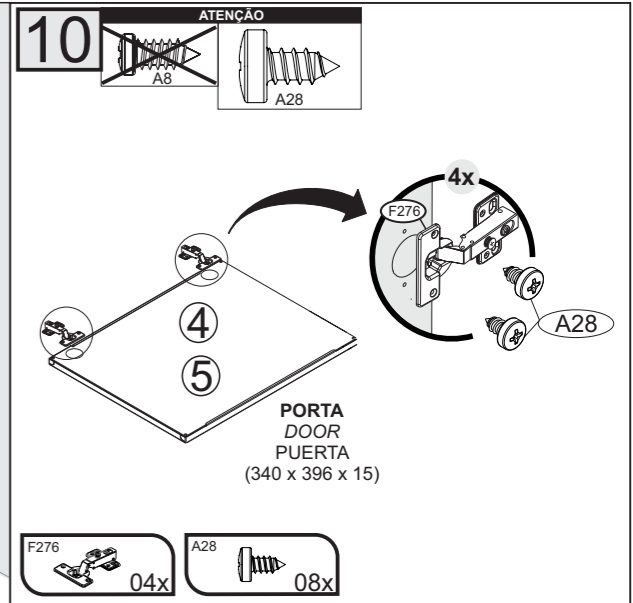
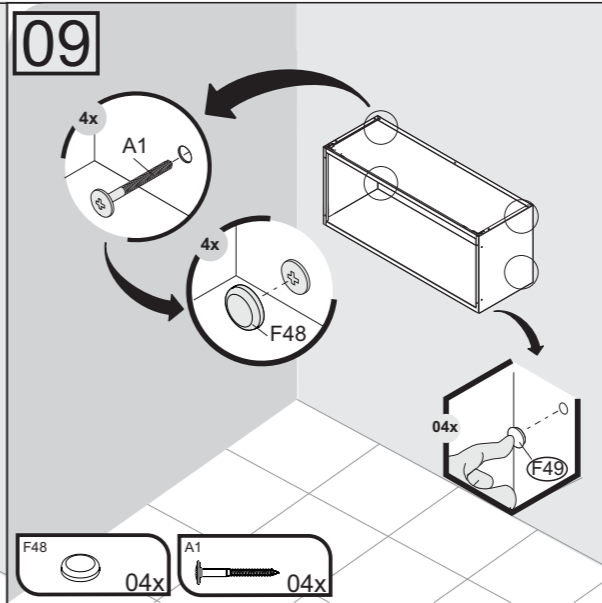
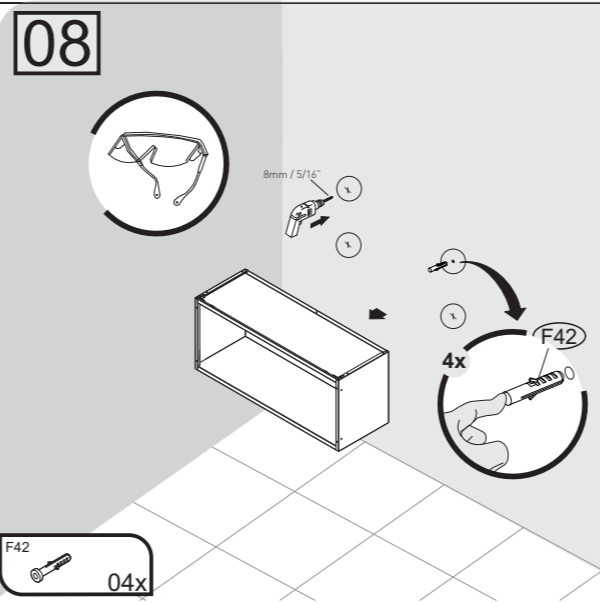
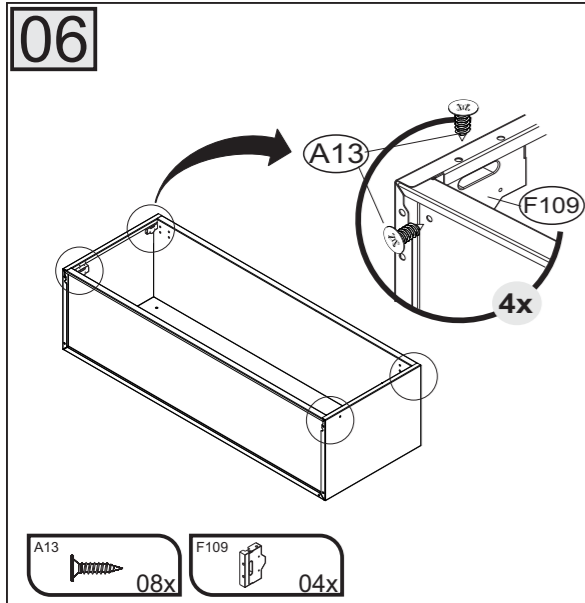
A1 - 1000000216 - PARAF. PHS.FL-4,8 X 45mm 04	A3 - 1000000202 - PARAF.PHS.FL- 3/16x1/4 06	A8 - 1000000233 - PARAF.PHS.CP-4,2x9,5 mm 08	A13 -1000000227-PARAF.PHS.CC-3,5x14mm 14	A15 - 1000000204 - PORCA 3/16 06
A28 -1000012923- PARAF.PHS.CP. 4,8X9,5mm ZINC BRANC 08	F19 - 1000000291 - 10mm - BRA 1000014618 - 10mm - FND TAMPA PLÁSTICA CABEÇA PARAFUSO SCREW HEAD CAP TAPA CABEZA TORNILLO 03	F42 - 1000000276 - 44x14mm 04	F47 - 3000004163 - 8 x 6 mm BRA 3000012827 - 8 x 6 mm FND BATOQUE PLÁSTICO PLASTIC STOPPER BATIENTE DE PLÁSTICO 02	F48 - 1000000281 - 13 mm - BRA 1000014620 - 13 mm - FND TAMPA PLÁSTICA CABEÇA PARAFUSO PLASTIC SCREW HEAD CAP TAPA PLÁSTICA CABEZA TORNILLO 04
F59 - 3000004194 -10X10X6,5mm - BRA 3000013075 -10X10X6,5mm - FND BATOQUE PLÁSTICO PLASTIC STOPPER BATIENTE DE PLÁSTICO 06	F109 - 3000005582 - 54X75X15mm BRA 3000013079 - 54X75X15mm FND APOIO CALÇO DOBRADIÇA HINGE SHIM SUPPORT APOYO SOPORTE BISAGRA 04	F276 - 1000008637 - 35MM BAIXA DOBRADIÇA + CALÇO FRAME WING + DOOR WING BISAGRA + SOPORTE BISAGRA 04	F406 - 3000012893 - PUXADOR RENOVA 230mm x 35mm x 15mm - F160mm - Dourado fosco PUXADOR METÁLICO METAL HANDLE TIRADOR METÁLICO 02	

***FERRAMENTAS NÃO FORNECIDAS**
*Tools Needed (not supplied)
*Herramientas no suministradas



SAC
+55 0800 941 0144
www.minhatatiaia.com.br





CUIDE BEM DO SEU ARMÁRIO
Termo de Garantia

PARABÉNS!
 Você acaba de comprar um produto que é referência de qualidade, durabilidade e beleza em todo o Brasil. Isso porque a Itatiaia faz de tudo para oferecer a você as melhores cozinhas de aço do mercado.

DISPOSIÇÕES E PRAZOS DE GARANTIA
 A Itatiaia Eletro e Móveis S/A estipula que o produto especificado, fica garantido pelo prazo de doze (12) meses, contados a partir da entrega efetiva do produto. Este prazo é compreendido como sendo: 3 (três) meses como garantia legal e 9 (nove) meses como garantia contratual.

Constatado o eventual defeito de fabricação, o consumidor deverá entrar em contato com a loja onde adquiriu o produto.

No prazo de garantia, as partes eventualmente defeituosas serão substituídas gratuitamente, por outra da mesma linha e modelo.

O projeto, instalação e a montagem na residência do consumidor não é de responsabilidade da Itatiaia. A montagem deve seguir corretamente as instruções que se encontram dentro da embalagem de cada módulo.

Esta garantia é válida em todo o território brasileiro, inclusive em toda e qualquer região litorânea.

A Itatiaia se reserva o direito de efetuar modificações de caráter técnico em seus produtos, sem aviso prévio.

EXCLUSÃO DA GARANTIA

- O presente termo exclui de sua garantia:
- danos causados em consequência de acidentes, mau uso, manuseio ou deslocamento incorreto dos produtos;
 - danos causados por montagem inadequada;
 - danos em decorrência de agentes externos (inundações, incêndios, etc);
 - danos causados pela utilização de produtos de limpeza não recomendados no manual de instrução do produto;
 - despesas de transporte, frete ou seguro;
 - defeitos oriundos da utilização do produto em ambientes sujeitos a gases corrosivos, umidade excessiva ou em locais de altas/baixas temperaturas, poeira ou acidez.

A Itatiaia não se responsabiliza por incorreta instalação de cubas, pias, mármore, granitos ou similares. Também não será responsável pelas instalações elétricas, hidráulicas e de gás, bem como pelos danos que estes possam vir a causar ao produto. A fixação dos armários de forma segura e garantida depende da qualidade da parede na qual os mesmos serão instalados. A Itatiaia não se responsabiliza por danos causados por instalação dos armários em paredes inadequadas.

Dicas de limpeza e conservação:

- Evite arrastar objetos em cima dos armários. Eles podem riscar e prejudicar o acabamento de seu móvel de cozinha.
 - Caso seja necessário mover o produto, retire os objetos do interior do armário.
 - Para limpeza, deve ser utilizado apenas produto neutro (verifique na embalagem do produto se está escrito "neutro"). Remova o excesso com pano úmido e seque logo a seguir.
 - Nunca utilize sapólios, esponja de aço ou qualquer material que possa arranhar a superfície dos armários durante a limpeza.
 - Não se recomenda o uso de produtos à base de amoníaco.
 - Não utilize plásticos ou papéis coloridos para forrar os armários.
 - Deve-se evitar guardar sal, cebola, catchup, mostarda e outras substâncias ácidas sem as devidas embalagens de proteção.
 - Para os armários com pia, é importante tomar cuidado ao redor dela, evitando-se o contato direto com água nas demais partes do produto. A área exposta a umidade pode influenciar na durabilidade dos seus móveis.
 - Tente evitar a exposição direta ao sol. Sugere-se utilização de cortinas para proteger seus móveis de cozinha.
 - Produtos adquiridos fora do Brasil com defeitos de fabricação, favor entrar em contato com a loja onde adquiriu sua Cozinha Itatiaia.
 - Esta orientação deve ser guardada para futura consulta, caso necessário.
- ATENÇÃO:** Não utilize panos muito umedecidos na limpeza do armário, pois a umidade excessiva pode danificar o produto.

TAKING GOOD CARE OF YOUR CABINET

- Cleaning and caring instructions:
- Avoid dragging objects on top of the cabinet. They might scratch the finishing.
 - If it is necessary to move the product, remove the objects from inside the cabinet.
 - Only non-abrasive natural chemical products are recommended to clean your cabinet. Simply wipe the cabinet down with a wet cloth to remove the cleaning product excess.
 - Never clean the cabinet with scouring powders, steel scrubber pads or any other product which can scratch its surface.
 - Chemical products are not recommended.
 - Cabinet surfaces should not be covered with colored plastic or paper sheets.
 - Acid substances like salt, onion, ketchup and mustard must remain properly stored in sealed containers.
 - Avoid the direct contact of water with other surfaces than the sink, as the humidity can affect the durability of the cabinets.
 - Avoid cabinets exposure to direct Sun light. Drapers suggested.
 - For technical assistance outside Brazil, please, contact the store where you purchased your Itatiaia kitchen.
 - This guidance should be saved for future reference, if necessary.
- BEWARE:** Do not use a damp cloth to clean the cabinet. Excessive moisture can damage its surface.

CUIDE BIEN DE SU APARADOR

- Indicaciones de limpieza y conservación
- Evite arrastrar objetos encima de los aparadores. Ellos pueden riscar o dañar el acabado de su mueble de cocina.
 - Si es necesario mover el producto, retire los objetos del interior del armario.
 - Para limpieza, se debe utilizar apenas producto neutro (verifique en el embalaje del producto si está escrito "neutro"). Remueva el exceso con un paño húmedo y a seguir seque luego.
 - Nunca utilize sapólios, esponja de acero o cualquier producto ácido sin el embalaje de protección.
 - No es recomendable utilizar productos con amoníaco.
 - No utilizar plásticos o papeles coloridos para forrar los armarios.
 - Debe evitarse guardar sal, cebolla, ketchup, mostaza o cualquier producto ácido sin el embalaje de protección.
 - Para los armarios con lavaplatos, es importante tomar cuidado alrededor de ella, evitando el contacto directo con el agua en las demás partes del producto. El área expuesta a la humedad puede influir en la durabilidad de sus muebles.
 - Evite la exposición directa al sol. Se sugiere la utilización de cortinas para proteger sus muebles de cocina.
 - Los productos adquiridos fuera de Brasil con defectos de fabricación de productos, avor póngase en contacto con la tienda donde compró su Cocina Itatiaia.
 - Esta orientación se debe guardar para futuras referencias, si es necesario.
- ATENCIÓN:** No utilize paños muy humedecidos en la limpieza del armario, pues la humedad excesiva puede dañar el producto.



Agora que você já comprou o seu móvel, ele merece ser montado do jeito certo.

Erros de montagem causam mais de **60%** dos danos em móveis.

Por que contratar?

Tranquilidade do **início ao fim** da montagem



PROFISSIONAIS QUALIFICADOS

Especialistas certificados na **MadeiraMadeira Serviços**.



FERRAMENTAS PROFISSIONAIS

que **protegem** seus móveis.



AGENDAMENTO EM 24 HORAS

escolha a data e o turno **ideais para** você.



GARANTIA DE 3 MESES

de cobertura **completa**.

Mais de 1 MILHÃO DE MONTAGENS
★ com avaliação 4.7 ★

Mariana S., São Paulo

"Chegaram no horário e montaram tudo rapidamente. Serviço incrível!"



Carlos R., Belo Horizonte

"Tentei montar sozinho e foi um desastre. Com a **MadeiraMadeira Serviços** ficou perfeito."



Ana P., Rio de Janeiro

"Agendamento ágil e **montagem pontual e perfeita**. Recomendo demais!"



Agende agora pelo
QR Code

Madeira**Madeira** Serviços · Atendimento em todo o Brasil



Escaneie o QRCode