

# itatiaia ARMÁRIO 3 PORTAS ALTO 120 RENOVA

Armário 3PT Alto Renova

**Orientação de Montagem**  
 ASSEMBLY INSTRUCTION  
 ORIENTACIÓN DE ARMADO  
 1000014837 - 11/07/2024



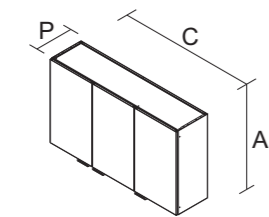
Sugestão da quantidade de pessoas necessárias para montagem e fixação do produto na parede.

Tip of the number of people required for product assembly and wall mounting.

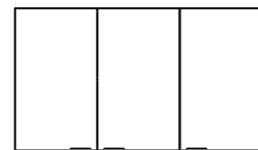
Consejo de la cantidad de personas necesarias para el montaje de productos y montaje de la pared.



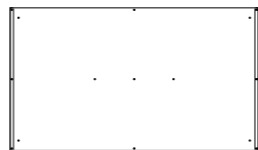
**Montagem**  
Mounting  
Montaje



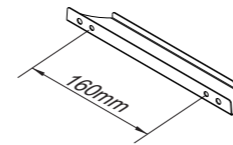
**ARM 3PT ALTO 120**  
Produto Montado  
C: 1200 A: 690 P:300 MM



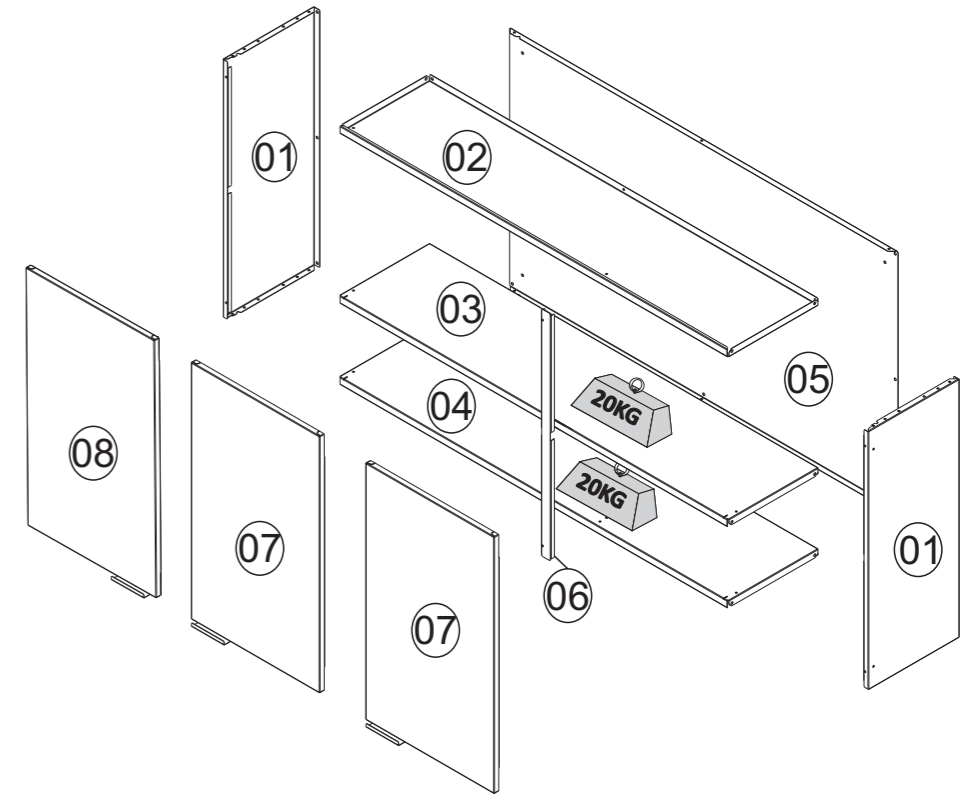
Frente



Verso



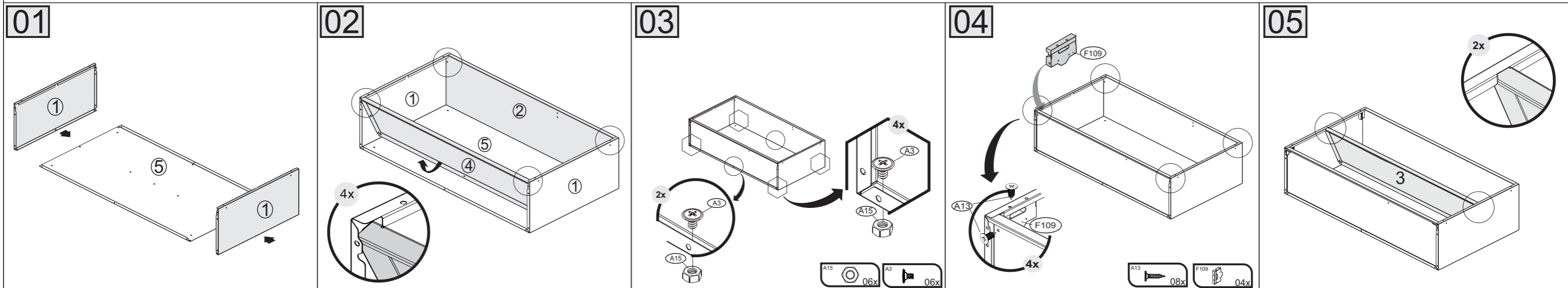
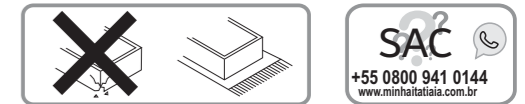
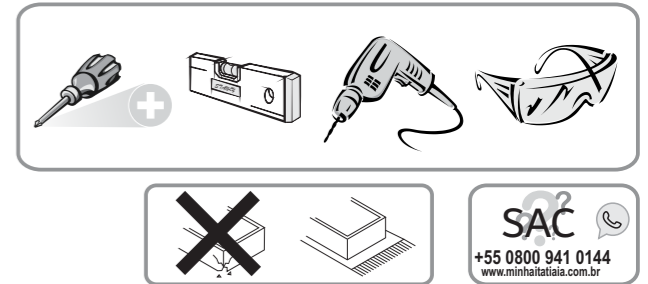
**PUXADOR / DIMENSÃO**  
HANDLE / DIMENSION  
TIRADOR / DIMENSIÓN

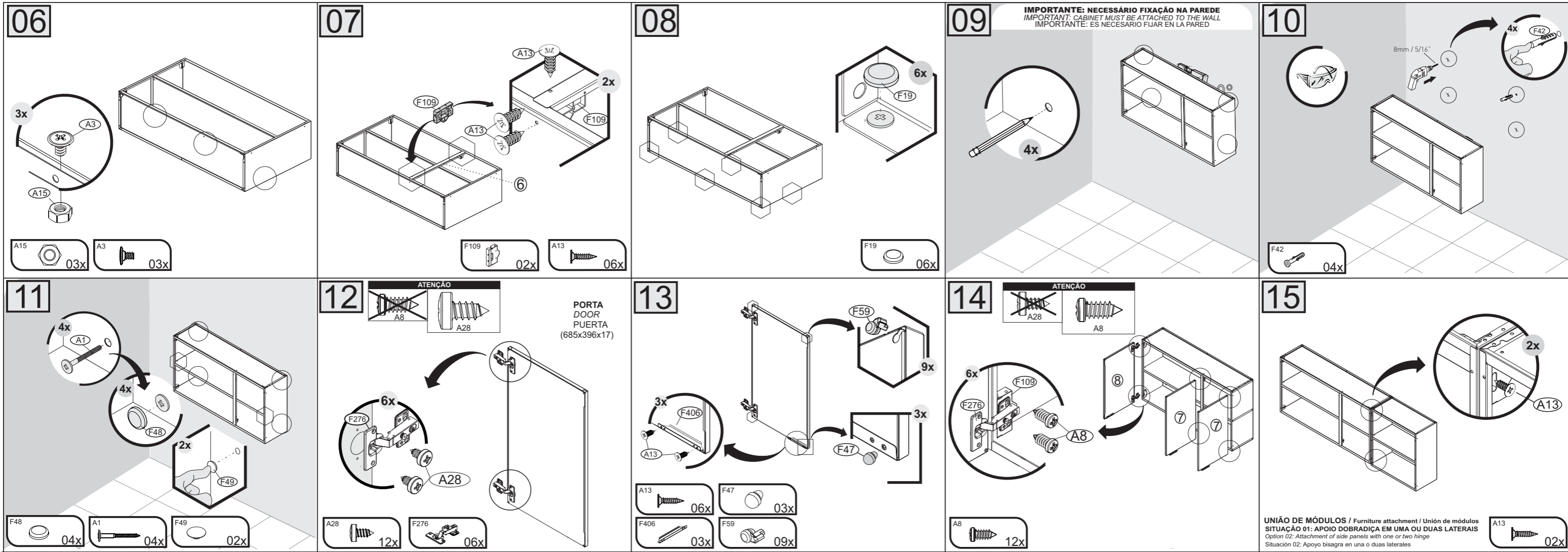


**KG** Peso máximo suportado  
Maximum weight supported  
Peso máximo soportado

<b>A1</b> - 1000000216 - PARAF. PHS.FL-4,8 X 45mm  <b>04</b>	<b>A3</b> - 1000000202 - PARAF.PHS.FL- 3/16x1/4  <b>09</b>	<b>A8</b> - 1000000233 - PARAF.PHS.CP-4,2x9,5 mm  <b>12</b>	<b>A13</b> -1000000227-PARAF.PHS.CC-3,5x14mm  <b>22</b>	<b>A15</b> - 1000000204 - PORCA 3/16  <b>09</b>
<b>A28</b> -1000012923- PARAF.PHS.CP. 4,8X9,5mm ZINC BRANC  <b>12</b>	<b>F19</b> - 1000000291 - 10mm - BRA 1000014618 - 10mm - FND <b>TAMPA PLÁSTICA CABEÇA PARAFUSO</b> SCREW HEAD CAP TAPA CABEZA TORNILLO  <b>06</b>	<b>F42</b> - 1000000276 - 44x14mm <b>BUCHA PLÁSTICA C/ CABEÇA</b> BUSHING WITH PLASTIC HEAD TARUGO CON CABEZA PLÁSTICA  <b>04</b>	<b>F47</b> - 3000004163 - 8 x 6 mm BRA 3000012827 - 8 x 6 mm FND <b>BATOQUE PLÁSTICO</b> PLASTIC STOPPER BATIENTE DE PLÁSTICO  <b>03</b>	<b>F48</b> - 1000000281 - 13 mm - BRA 1000014620 - 13 mm - FND <b>TAMPA PLÁSTICA CABEÇA PARAFUSO</b> PLASTIC SCREW HEAD CAP TAPA PLÁSTICA CABEZA TORNILLO  <b>04</b>
<b>F49</b> - 1000000277 - 4,5mm - BRA 1000014614 - 4,5mm - FND <b>TAPA FURO PLÁSTICO</b> PLASTIC BORE CAP TAPA AGUJERO DE PLÁSTICO  <b>02</b>	<b>F59</b> - 3000004194 -10X10X6,5mm - BRA 3000013075 -10X10X6,5mm - FND <b>BATOQUE PLÁSTICO</b> PLASTIC STOPPER BATIENTE DE PLÁSTICO  <b>09</b>	<b>F109</b> - 3000005582 - 54X75X15mm BRA 3000013079 - 54X75X15mm FND <b>APOIO PLÁSTICO CALÇO DOBRADIÇA</b> PLASTIC HINGE SHIM SUPPORT APOYO SOPORTE BISAGRA DE PLÁSTICO  <b>06</b>	<b>F276</b> - 1000008637 - 35MM BAIXA <b>DOBRADIÇA + CALÇO</b> FRAME WING + DOOR WING BISAGRA + SOPORTE BISAGRA  <b>06</b>	<b>F406</b> - 3000012893 - PUXADOR RENOVA 230mm x 35mm x 15mm - F160mm - Dourado fosco <b>PUXADOR METÁLICO</b> METAL HANDLE TIRADOR METÁLICO  <b>03</b>

**\*FERRAMENTAS NÃO FORNECIDAS**  
\*Tools Needed (not supplied)  
\*Herramientas no suministradas





# Termo de Garantia

**PARABÉNS!**  
 Você acaba de comprar um produto que é referência de qualidade, durabilidade e beleza em todo o Brasil. Isso porque a Itatiaia faz de tudo para oferecer a você as melhores cozinhas de aço do mercado.

**DISPOSIÇÕES E PRAZOS DE GARANTIA**  
 A Itatiaia Eletro e Móveis S/A estipula que o produto especificado, fica garantido pelo prazo de doze (12) meses, contados a partir da entrega efetiva do produto. Este prazo é compreendido como sendo: 3 (três) meses como garantia legal e 9 (nove) meses como garantia contratual.

Constatado o eventual defeito de fabricação, o consumidor deverá entrar em contato com a loja onde adquiriu o produto.  
 No prazo de garantia, as partes eventualmente defeituosas serão substituídas gratuitamente, por outra da mesma linha e modelo.

O projeto, instalação e a montagem na residência do consumidor não é de responsabilidade da Itatiaia. A montagem deve seguir corretamente as instruções que se encontram dentro da embalagem de cada módulo.

Esta garantia é válida em todo o território brasileiro, inclusive em toda e qualquer região litorânea.  
 A Itatiaia se reserva o direito de efetuar modificações de caráter técnico em seus produtos, sem aviso prévio.

**EXCLUSÃO DA GARANTIA**  
 O presente termo exclui de sua garantia:  
 - danos causados em consequência de acidentes, mau uso, manuseio ou deslocamento incorreto dos produtos;  
 - danos causados por montagem inadequada;  
 - danos em decorrência de agentes externos (inundações, incêndios, etc);  
 - danos causados pela utilização de produtos de limpeza não recomendados no manual de instrução do produto;  
 - despesas de transporte, frete ou seguro;  
 - defeitos oriundos da utilização do produto em ambientes sujeitos a gases corrosivos, umidade excessiva ou em locais de altas/baixas temperaturas, poeira ou acidez.

A Itatiaia não se responsabiliza por incorreta instalação de cubas, pias, mármore, granitos ou similares. Também não será responsável pelas instalações elétricas, hidráulicas e de gás, bem como pelos danos que estes possam vir a causar ao produto.  
 A fixação dos armários de forma segura e garantida depende da qualidade da parede na qual os mesmos serão instalados. A Itatiaia não se responsabiliza por danos causados por instalação dos armários em paredes inadequadas.

## CUIDE BEM DO SEU ARMÁRIO

**Dicas de limpeza e conservação:**  
 - Evite arrastar objetos em cima dos armários. Eles podem riscar e prejudicar o acabamento de seu móvel de cozinha.  
 - Caso seja necessário mover o produto, retire os objetos do interior do armário.  
 - Para limpeza, deve ser utilizado apenas produto neutro (verifique na embalagem do produto se está escrito "neutro"). Remova o excesso com pano úmido e seque logo a seguir.  
 - Nunca utilize sapólios, esponja de aço ou qualquer material que possa arranhar a superfície dos armários durante a limpeza.  
 - Não se recomenda o uso de produtos à base de amoníaco.  
 - Não utilize plásticos ou papéis coloridos para forrar os armários.  
 - Deve-se evitar guardar sal, cebola, catchup, mostarda e outras substâncias ácidas sem as devidas embalagens de proteção.  
 - Para os armários com pia, é importante tomar cuidado ao redor dela, evitando-se o contato direto com água nas demais partes do produto. A área exposta a umidade pode influenciar na durabilidade dos seus móveis.  
 - Tente evitar a exposição direta ao sol. Sugere-se utilização de cortinas para proteger seus móveis de cozinha.  
 - Produtos adquiridos fora do Brasil com defeitos de fabricação, favor entrar em contato com a loja onde adquiriu sua Cozinha Itatiaia.  
 - Esta orientação deve ser guardada para futura consulta, caso necessário.  
**ATENÇÃO:** Não utilize panos muito umedecidos na limpeza do armário, pois a umidade excessiva pode danificar o produto.

## TAKING GOOD CARE OF YOUR CABINET

**Cleaning and caring instructions:**  
 - Avoid dragging objects on top of the cabinet. They might scratch the finishing.  
 - If it is necessary to move the product, remove the objects from inside the cabinet.  
 - Only non-abrasive natural chemical products are recommended to clean your cabinet. Simply wipe the cabinet down with a wet cloth to remove the cleaning product excess.  
 - Never clean the cabinet with scouring powders, steel scrubber pads or any other product which can scratch its surface.  
 - Chemical products are not recommended.  
 - Cabinet surfaces should not be covered with colored plastic or paper sheets.  
 - Acid substances like salt, onion, ketchup and mustard must remain properly stored in sealed containers.  
 - Avoid the direct contact of water with other surfaces than the sink, as the humidity can affect the durability of the cabinets.  
 - Avoid cabinets exposure to direct Sun light. Drapers suggested.  
 - For technical assistance outside Brazil, please, contact the store where you purchased your Itatiaia kitchen.  
 - This guidance should be saved for future reference, if necessary.  
**BEWARE:** Do not use a damp cloth to clean the cabinet. Excessive moisture can damage its surface.

## CUIDE BIEN DE SU APARADOR

**CUIDE BIEN DE SU APARADOR**  
 Indicaciones de limpieza y conservación  
 - Evite arrastrar objetos encima de los aparadores. Ellos pueden riscar o dañar el acabado de su mueble de cocina.  
 - Si es necesario mover el producto, retire los objetos del interior del armario.  
 - Para limpieza, se debe utilizar apenas producto neutro (verifique en el embalaje del producto si está escrito "neutro"). Remueva el exceso con un paño húmedo y a seguir seque luego.  
 - Nunca utilize sapólios, esponja de acero o cualquier material que pueda arañar la superficie de los armarios durante la limpieza.  
 - No es recomendable utilizar productos con amoníaco.  
 - No utilizar plásticos o papeles coloridos para forrar los armarios.  
 - Debe evitarse guardar sal, cebolla, ketchup, mostaza o cualquier producto ácido sin el embalaje de protección.  
 - Para los armarios con lavaplatos, es importante tomar cuidado alrededor de ella, evitando el contacto directo con el agua en las demás partes del producto. El área expuesta a la humedad puede influir en la durabilidad de sus muebles.  
 - Evite la exposición directa al sol. Se sugiere la utilización de cortinas para proteger sus muebles de cocina.  
 - Los productos adquiridos fuera de Brasil con defectos de fabricación de productos, avor póngase en contacto con la tienda donde compró su Cucina Itatiaia.  
 - Esta orientación se debe guardar para futuras referencias, si es necesario.  
**ATENCIÓN:** No utilize paños muy humedecidos en la limpieza del armario, pues la humedad excesiva puede dañar el producto.





Sugestão da quantidade de pessoas necessárias para montagem e fixação do produto na parede.



**Montagem**  
Mounting  
Montaje

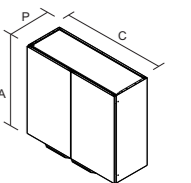
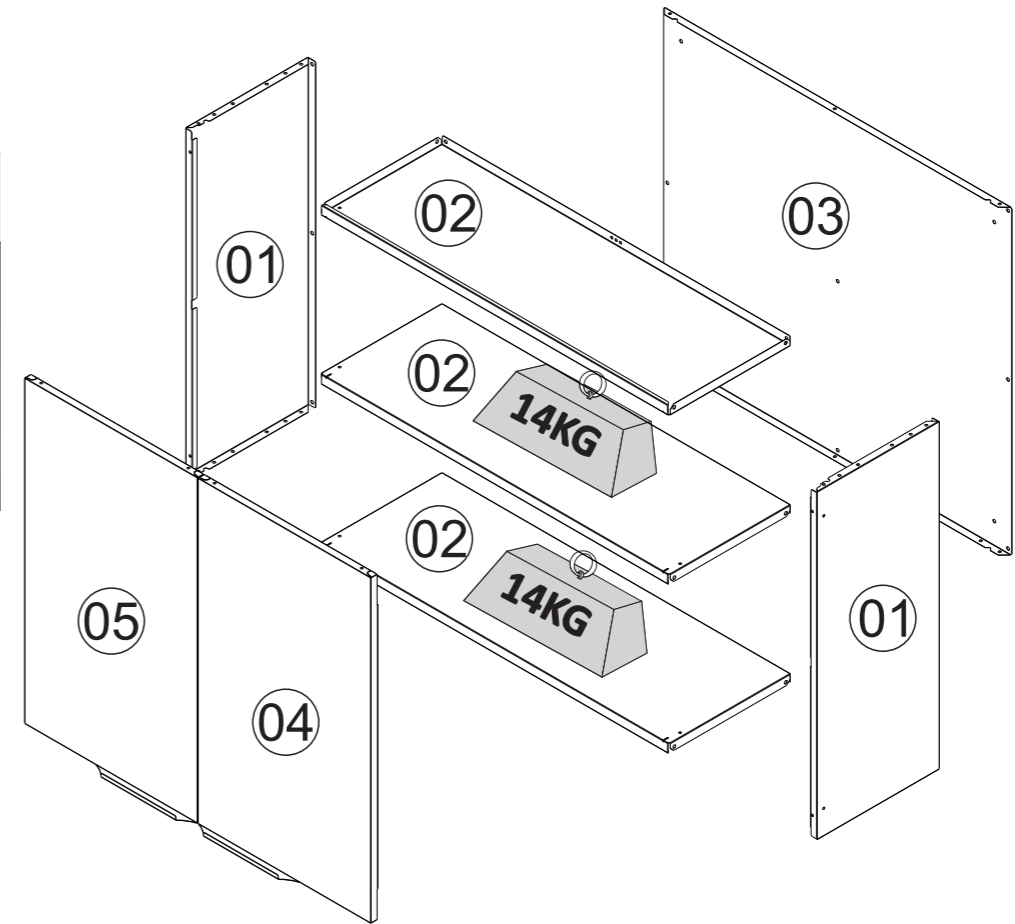
Tip of the number of people required for product assembly and wall mounting.

Consejo de la cantidad de personas necesarias para el montaje de productos y montaje de la pared.

IDENTIFIQUE A COR DO SEU ARMÁRIO  
IDENTIFY THE COLOR OF YOUR CABINET  
IDENTIFIQUE EL COLOR DE SU ARMARIO

Dimensão (mm)  
Dimension/Dimension

N°	DESCRIÇÃO DESCRIPTION DESCRIPCIÓN	COR / COLOR / COLOR			MATERIAL MATERIAL MATERIAL	QUANTIDADE QUANTITY CANTIDAD		COMPRIMENTO LENGTH LONGITUD	LARGURA WIDTH ANCHO	ESPESSURA THICKNESS ESPESOR
		BRANCO WHITE BLANCO	FENDI FENDI FENDI	TITÂNIO TITANIUM TITANIO						
1	LATERAL INF IPLD-80	3000000213	3000013159	-	AÇO/STEEL/ACERO	2	PC	690	281	18
2	TETO/FUNDO IP2-80	3000000261	3000013144	-	AÇO/STEEL/ACERO	3	PC	799	279	20
3	COSTA INF IPLD-80	3000000210	3000013131	-	AÇO/STEEL/ACERO	1	PC	797	690	20
4	PORTA ALTA40 DOB C/REF SM RENOVA DIR	3000012902	-	3000013154	AÇO/STEEL/ACERO	1	PC	685	396	17
5	PORTA ALTA40 DOB C/REF SM RENOVA ESQ	3000012903	-	3000013153	AÇO/STEEL/ACERO	1	PC	685	396	17



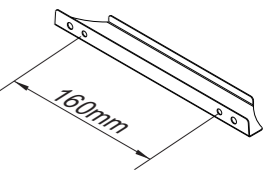
ARM 2PT ALTO 80  
Produto Montado  
C: 800 A: 690 P: 300 MM



Frete



Verso

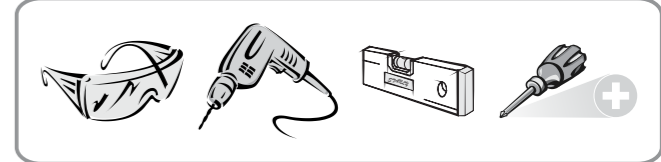


PUXADOR / DIMENSÃO  
HANDLE / DIMENSION  
TIRADOR / DIMENSION

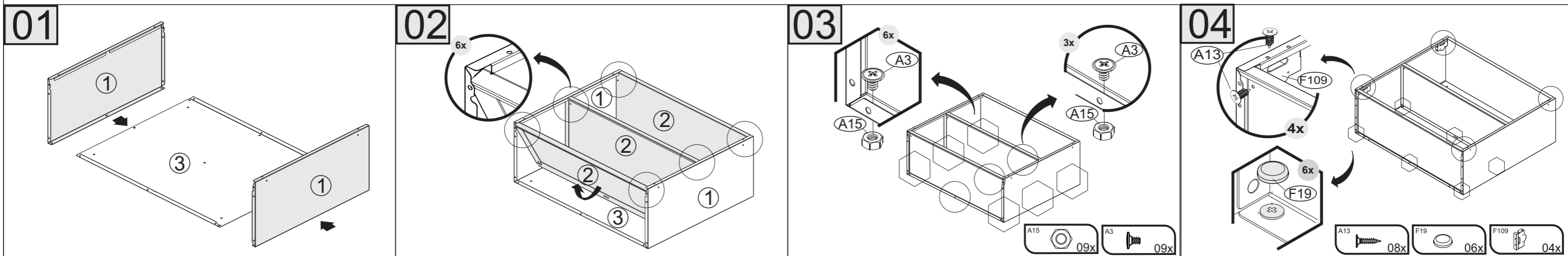
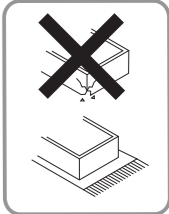
Peso máximo suportado  
Maximum weight supported  
Peso máximo suportado

A1 - 1000000216 - PARAF. PHS.FL-4,8 X 45mm  04	A3 - 1000000202 - PARAF.PHS.FL- 3/16x1/4  09	A8 - 1000000233 - PARAF.PHS.CP-4,2x9,5 mm  08	A13-1000000227-PARAF.PHS.CC-3,5x14mm  14	A15 - 1000000204 - PORCA 3/16  09
A28 -1000012923- PARAF.PHS.CP. 4,8X9,5mm ZINC BRANC  08	F19 - 1000000291 - 10mm - BRA 1000014618 - 10mm - FND TAMPA PLÁSTICA CABEÇA PARAFUSO SCREW HEAD CAP TAPA CABEZA TORNILLO  06	F42 - 1000000276 - 44x14mm BUCHA PLÁSTICA C/ CABEÇA BUSHING WITH PLASTIC HEAD TARUGO CON CABEZA PLÁSTICA  04	F47 - 3000004163 - 8 x 6 mm BRA 3000012827 - 8 x 6 mm FND BATOQUE PLÁSTICO PLASTIC STOPPER BATIENTE DE PLÁSTICO  02	F48 - 1000000281 - 13 mm - BRA 1000014620 - 13 mm - FND TAMPA PLÁSTICA CABEÇA PARAFUSO PLASTIC SCREW HEAD CAP TAPA PLÁSTICA CABEZA TORNILLO  04
F49 - 1000000277 - 4,5mm - BRA 1000014614 - 4,5mm - FND TAPA FURO PLÁSTICO PLASTIC BORE CAP TAPA AGUJERO DE PLÁSTICO  02	F59 - 3000004194 -10X10X6,5mm - BRA 3000013075 -10X10X6,5mm - FND BATOQUE PLÁSTICO PLASTIC STOPPER BATIENTE DE PLÁSTICO  06	F109 - 3000005582 - 54X75X15mm BRA 3000013079 - 54X75X15mm FND APOIO PLÁSTICO CALÇO DOBRADIÇA PLASTIC HINGE SHIM SUPPORT APOYO SOPORTE BISAGRA DE PLÁSTICO  04	F276 - 1000008637 - 35MM BAIXA DOBRADIÇA + CALÇO FRAME WING + DOOR WING BISAGRA + SOPORTE BISAGRA  04	F406 - 3000012893 - PUXADOR RENOVA 230mm x 35mm x 15mm - F160mm - Dourado fosco PUXADOR METÁLICO METAL HANDLE TIRADOR METÁLICO  02

**\*FERRAMENTAS NÃO FORNECIDAS**  
\*Tools Needed (not supplied)  
\*Herramientas no suministradas

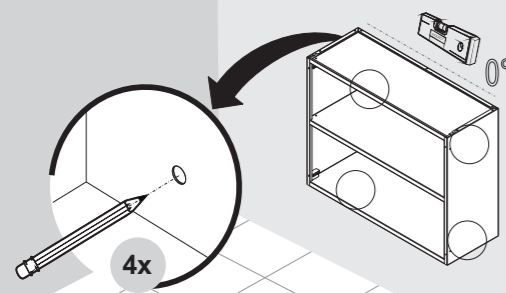


**SAC**  
0800 032 6111  
www.minhaitatiaia.com.br



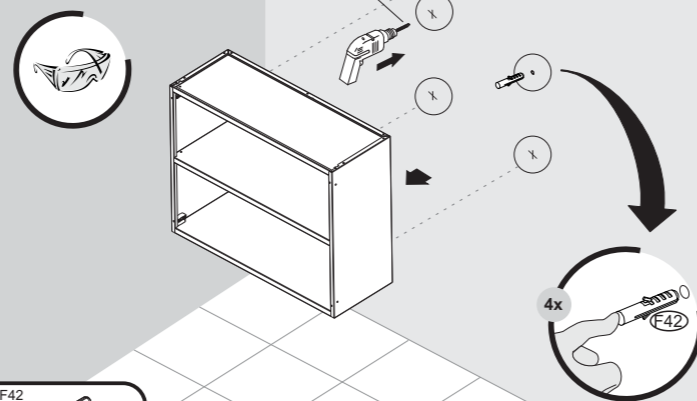
**ATENÇÃO**

05

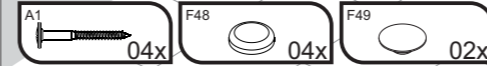
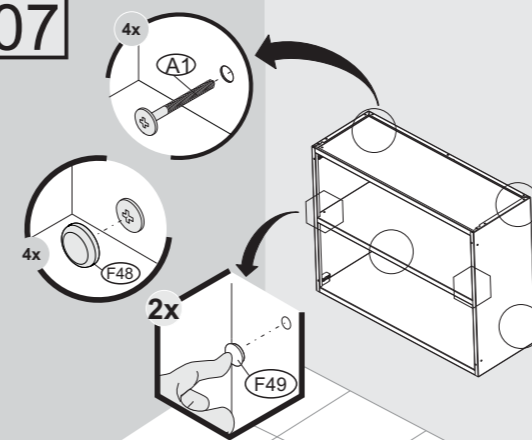


**IMPORTANTE: NECESSÁRIO FIXAÇÃO NA PAREDE**  
IMPORTANT: CABINET MUST BE ATTACHED TO THE WALL  
IMPORTANTE: ES NECESARIO FIJAR EN LA PARED

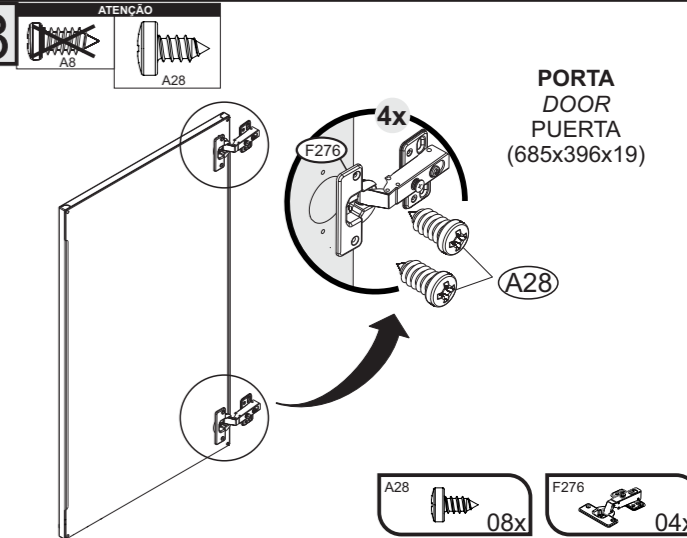
06



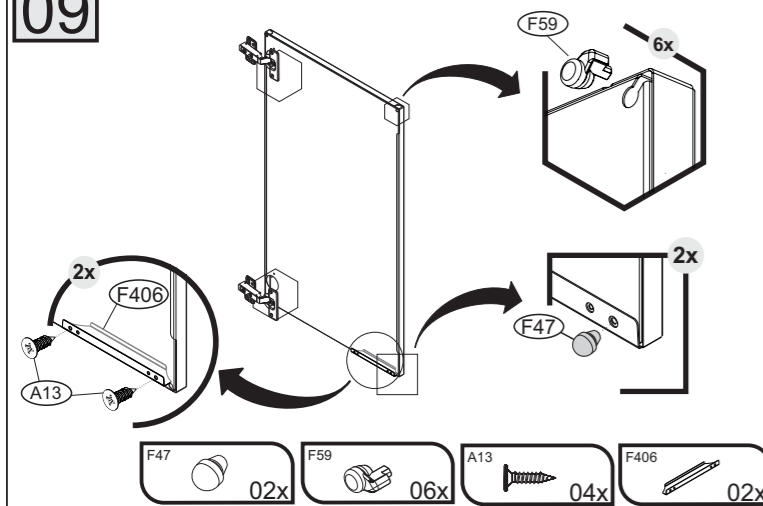
07



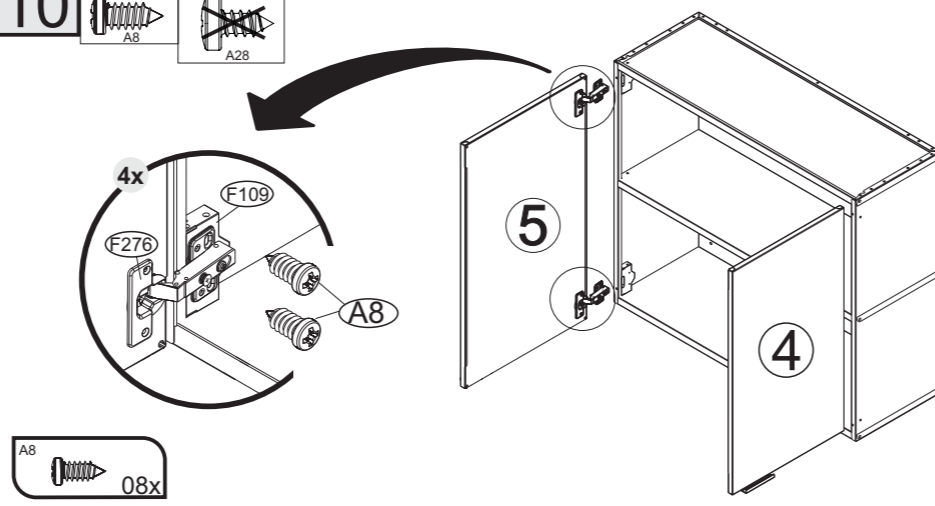
08



09

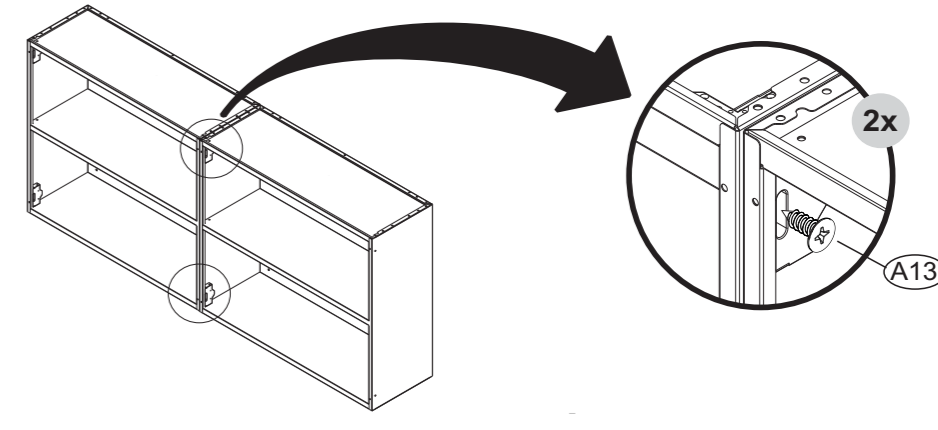


10



11

**UNIÃO DE MÓDULOS / Furniture attachment / Unión de módulos**  
**APOIO DOBRADIÇA EM UMA OU DUAS LATERAIS**  
Attachment of side panels with one or two hinge  
Apoyo bisagra en una o duas laterales



## Termo de Garantia

PARABÉNS!

Você acaba de comprar um produto que é referência de qualidade, durabilidade e beleza em todo o Brasil. Isso porque a Itatiaia faz de tudo para oferecer a você as melhores cozinhas de aço do mercado.

### DISPOSIÇÕES E PRAZOS DE GARANTIA

A Itatiaia Eletro e Móveis S/A estipula que o produto especificado, fica garantido pelo prazo de doze (12) meses, contados a partir da entrega efetiva do produto. Este prazo é compreendido como sendo: 3 (três) meses como garantia legal e 9 (nove) meses como garantia contratual.

Constatado o eventual defeito de fabricação, o consumidor deverá entrar em contato com a loja onde adquiriu o produto.

No prazo de garantia, as partes eventualmente defeituosas serão substituídas gratuitamente, por outra da mesma linha e modelo.

O projeto, instalação e a montagem na residência do consumidor não é de responsabilidade da Itatiaia. A montagem deve seguir corretamente as instruções que se encontram dentro da embalagem de cada módulo.

Esta garantia é válida em todo o território brasileiro, inclusive em toda e qualquer região litorânea.

A Itatiaia se reserva o direito de efetuar modificações de caráter técnico em seus produtos, sem aviso prévio.

### EXCLUSÃO DA GARANTIA

O presente termo exclui de sua garantia:

- danos causados em consequência de acidentes, mau uso, manuseio ou deslocamento incorreto dos produtos;
- danos causados por montagem inadequada;
- danos em decorrência de agentes externos (inundações, incêndios, etc);
- danos causados pela utilização de produtos de limpeza não recomendados no manual de instrução do produto;
- despesas de transporte, frete ou seguro;
- defeitos oriundos da utilização do produto em ambientes sujeitos a gases corrosivos, umidade excessiva ou em locais de altas/baixas temperaturas, poeira ou acidez.

A Itatiaia não se responsabiliza por incorreta instalação de cubas, pias, mármore, granitos ou similares. Também não será responsável pelas instalações elétricas, hidráulicas e de gás, bem como pelos danos que estes possam vir a causar ao produto.

A fixação dos armários de forma segura e garantida depende da qualidade da parede na qual os mesmos serão instalados. A Itatiaia não se responsabiliza por danos causados por instalação dos armários em paredes inadequadas.

### CUIDE BEM DO SEU ARMÁRIO

Dicas de limpeza e conservação:

- Evite arrastar objetos em cima dos armários. Eles podem riscar e prejudicar o acabamento de seu móvel de cozinha.
  - Caso seja necessário mover o produto, retire os objetos do interior do armário.
  - Para limpeza, deve ser utilizado apenas produto neutro (verifique na embalagem do produto se está escrito "neutro"). Remova o excesso com pano úmido e seque logo a seguir.
  - Nunca utilize sapólios, esponja de aço ou qualquer material que possa arranhar a superfície dos armários durante a limpeza.
  - Não se recomenda o uso de produtos à base de amoníaco.
  - Não utilize plásticos ou papéis coloridos para forrar os armários.
  - Deve-se evitar guardar sal, cebola, catchup, mostarda e outras substâncias ácidas sem as devidas embalagens de proteção.
  - Para os armários com pia, é importante tomar cuidado ao redor dela, evitando-se o contato direto com água nas demais partes do produto. A área exposta a umidade pode influenciar na durabilidade dos seus móveis.
  - Tente evitar a exposição direta ao sol. Sugere-se utilização de cortinas para proteger seus móveis de cozinha.
  - Produtos adquiridos fora do Brasil com defeitos de fabricação, favor entrar em contato com a loja onde adquiriu sua Cozinha Itatiaia.
  - Esta orientação deve ser guardada para futura consulta, caso necessário.
- ATENÇÃO: Não utilize panos muito umedecidos na limpeza do armário, pois a umidade excessiva pode danificar o produto.

### TAKING GOOD CARE OF YOUR CABINET

Cleaning and caring instructions:

- Avoid dragging objects on top of the cabinet. They might scratch the finishing.
  - If it is necessary to move the product, remove the objects from inside the cabinet.
  - Only non-abrasive natural chemical products are recommended to clean your cabinet. Simply wipe the cabinet down with a wet cloth to remove the cleaning product excess.
  - Never clean the cabinet with scouring powders, steel scrubber pads or any other product which can scratch its surface.
  - Chemical products are not recommended.
  - Cabinet surfaces should not be covered with colored plastic or paper sheets.
  - Acid substances like salt, onion, ketchup and mustard must remain properly stored in sealed containers.
  - Avoid the direct contact of water with other surfaces than the sink, as the humidity can affect the durability of the cabinets.
  - Avoid cabinets exposure to direct Sun light. Drapers suggested.
  - For technical assistance outside Brazil, please, contact the store where you purchased your Itatiaia kitchen.
  - This guidance should be saved for future reference, if necessary.
- BEWARE: Do not use a damp cloth to clean the cabinet. Excessive moisture can damage its surface.

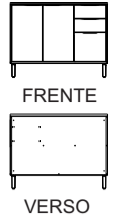
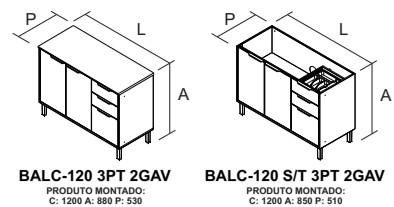
### CUIDE BIEN DE SU APARADOR

CUIDE BIEN DE SU APARADOR

Indicaciones de limpieza y conservación

- Evite arrastar objetos encima de los aparadores. Ellos pueden riscar o dañar el acabado de su mueble de cocina.
  - Si es necesario mover el producto, retire los objetos del interior del armario.
  - Para limpieza, se debe utilizar apenas producto neutro (verifique en el embalaje del producto si está escrito "neutro"). Remueva el exceso con un paño húmedo y a seguir seque luego.
  - Nunca utilize sapólios, esponja de acero o cualquier material que pueda arañar la superficie de los armarios durante la limpieza.
  - No es recomendable utilizar productos con amoníaco.
  - No utilizar plásticos o papeles coloridos para forrar los armarios.
  - Debe evitarse guardar sal, cebolla, ketchup, mostaza o cualquier producto ácido sin el embalaje de protección.
  - Para los armarios con lavaplatos, es importante tomar cuidado alrededor de ella, evitando el contacto directo con el agua en las demás partes del producto. El área expuesta a la humedad puede influir en la durabilidad de sus muebles.
  - Evite la exposición directa al sol. Se sugiere la utilización de cortinas para proteger sus muebles de cocina.
  - Los productos adquiridos fuera de Brasil con defectos de fabricación de productos, avor póngase en contacto con la tienda donde compró su Cucina Itatiaia.
  - Esta orientación se debe guardar para futuras referencias, si es necesario.
- ATENCIÓN: No utilice paños muy humedecidos en la limpieza del armario, pues la humedad excesiva puede dañar el producto.

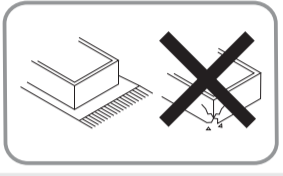
Itatiaia



**ORIENTAÇÃO DE MONTAGEM**  
 ASSEMBLY INSTRUCTION  
 ORIENTACIÓN DE ARMADO  
 1000014840 - 07/08/2024

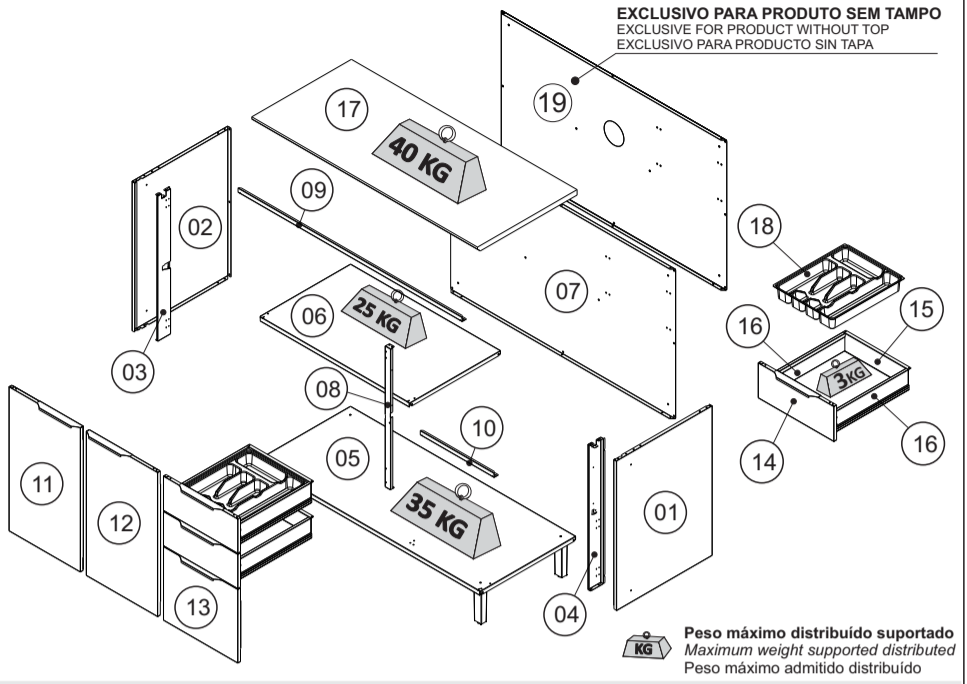
Nº	DESCRIÇÃO DESCRIPTION	IDENTIFIQUE A COR DO SEU ARMÁRIO IDENTIFY THE COLOR OF YOUR CABINET IDENTIFIQUE EL COLOR DE SU ARMARIO		MATERIAL MATERIAL	QUANTIDADE QUANTITY	Dimensão (mm) Dimension / Dimension			
		BRANCO / WHITE / BLANCO / CEBRO	FENDI / TITÂNIO FENDI / TITANIO			COMPRIMENTO LENGTH LONGITUD	LARGURA WIDTH ANCHO	ESPESSURA THICKNESS ESPESOR	
1	LATERAL DIR BALC RENOVA	3000012990	3000013100	AÇO/STEE/A CERO	1	PC	690	510	17
2	LATERAL ESQ BALC RENOVA	3000012989	3000013099	AÇO/STEE/A CERO	1	PC	690	510	17
3	SUPORTE LATERAL 2DOB PRAT ESQ	3000012974	3000013097	AÇO/STEE/A CERO	1	PC	670	77	14
4	SUPORTE LATERAL 2DOB 2GAV DIR	3000013066	3000013124	AÇO/STEE/A CERO	1	PC	670	77	14
5	FUNDO BALC-20 RENOVA C/CALHA REF	3000013044	3000013123	AÇO/STEE/A CERO	1	PC	1199	509	20
6	PRATELERA BALC-20 RENOVA	3000013011	3000013122	AÇO/STEE/A CERO	1	PC	799	484	20
7	COSTA BALC-20 3PT 2GAV RENOVA	3000013043	3000013121	AÇO/STEE/A CERO	1	PC	1197	690	15
8	COLUNA BALC 2GAV RENOVA	3000013042	3000013120	AÇO/STEE/A CERO	1	PC	680	30	20
9	CALHA SUPERIOR BALC-20 RENOVA	3000013041	3000013119	AÇO/STEE/A CERO	1	PC	1192	24	20
10	CALHA SUPERIOR I/PL-40	3000000143	3000013118	AÇO/STEE/A CERO	1	PC	393	22	17
11	PORTA ALTA38 DOB C/REF SM	3000013010	3000013117	AÇO/STEE/A CERO	1	PC	664	380	17
12	PORTA ALTA38 DOB C/REF SM	3000013009	3000013116	AÇO/STEE/A CERO	1	PC	664	380	17
13	PORTA PE40 DOB C/REF SM	3000013135	3000013115	AÇO/STEE/A CERO	1	PC	340	396	17
14	FRENTE GAV40 DOB C/REF DESL	3000013039	3000013114	AÇO/STEE/A CERO	2	PC	159	396	17
15	FUNDO GAV IG-40TL ITANEW	3000005263	3000013113	AÇO/STEE/A CERO	2	PC	467	342	15
16	KIT GD PLASTICA TL BR 385 x 90	1000005748	1000014828	AÇO/STEE/A CERO	2	PC	385	90	30
17	TAMPO CH 120X530X25	3100026319	3100026341	MADERA/WOOD/MADERA	1	PC	1201	530	25
18	DIVISOR GAVETA 40 383X31X60MM	1000013007	1000013007	PLÁSTICO/PLASTIC/PLÁSTICO	1	PC	383	314	60
19	COSTA BALC-20 3PT 2GAV P/A RENOVA	3000013050	3000013126	AÇO/STEE/A CERO	1	PC	1197	690	15
20	PIA 200X530MM	1000013232	1000013232	INOX	1	PC	1200	530	131

**1** Sugestão da quantidade de pessoas necessárias para montagem e fixação do produto na parede.  
 Tip of the number of people required for product assembly and wall mounting.  
 Consejo de la cantidad de personas necesarias para el montaje de productos y montaje de la pared.



**SAC**  
 +55 0800 941 0144  
 www.minhaitatiaia.com.br

PUXADOR / DIMENSÃO  
 HANDLE / DIMENSION  
 TIRADOR / DIMENSIÓN



**EXCLUSIVO PARA PRODUTO SEM TAMPO**  
 EXCLUSIVE FOR PRODUCT WITHOUT TOP  
 EXCLUSIVO PARA PRODUCTO SIN TAPA

**Peso máximo distribuído suportado**  
 Maximum weight supported distributed  
 Peso máximo admitido distribuído

<b>A1 - 1000000216 - PARAF. PHS.FL-4,8X45mm</b>  <b>08</b>	<b>A3 - 1000000202 - PARAF.PHS.FL- 3/16x1/4</b>  <b>13</b>	<b>A6 - 1000000209 - PARAF.PHS.CTP-4,2x13mm</b>  <b>05</b>	<b>A8 - 1000000233 - PARAF.PHS.CP-4,2x9,5mm</b>  <b>49</b>	<b>A10 - 1000000217 - M-4x10 LX</b>  <b>09</b>
<b>A19 - 1000000203 - PARAF.PHS.4,0X20 MM MF</b>  <b>01</b>	<b>A13 - 1000000227 - PARAF.PHS.CC-3,5x14mm</b>  <b>59</b>	<b>A15 - 1000000204 - PORCA 3/16</b>  <b>13</b>	<b>A16 - 1000000218 - M-4</b>  <b>09</b>	<b>A25 - 1000010251 - 4,2x14 CC</b>  <b>08</b>
<b>A28 - 1000012923 - PARAF 4,8X9,5MM CAB PAN FPHS ZINC BRA</b>  <b>12</b>	<b>F19 - 1000000291 - Ø10mm - BRA 1000014618 - Ø10mm - FND</b> <b>TAMPA PLÁSTICA CABEÇA PARAFUSO</b> SCREW HEAD CAP TAPA CABEZA TORNILLO  <b>02</b>	<b>F42 - 1000000276 - Ø8mm</b> <b>BUCHA PLÁSTICA C/ CABEÇA</b> BUSHING WITH PLASTIC HEAD TARUGO CON CABEZA PLÁSTICA  <b>04</b>	<b>F45 - 1000000278 - 23x13x13mm</b> <b>BUCHA PLÁSTICA</b> PLASTIC ANCHOR TARUGO PLÁSTICO  <b>01</b>	<b>F47 - 3000004163 - 8 x 6 mm BRA 3000012827 - 8 x 6 mm FND</b> <b>BATOQUE PLÁSTICO</b> PLASTIC STOPPER BATIENTE DE PLÁSTICO  <b>04</b>
<b>F48 - 1000000281 - Ø13 mm - BRA 1000014620 - Ø13 mm - FND</b> <b>TAMPA PLÁSTICA CABEÇA PARAFUSO</b> PLASTIC SCREW HEAD CAP TAPA PLÁSTICA CABEZA TORNILLO  <b>08</b>	<b>F49 - 1000000277 - Ø4,5mm - BRA 1000014614 - Ø4,5mm - FND</b> <b>TAPA FURO PLÁSTICO</b> PLASTIC BORE CAP TAPA AGUJERO DE PLÁSTICO  <b>05</b>	<b>F59 - 3000004194 - 10X10X6,5mm - BRA 3000013075 - 10X10X6,5mm - FND</b> <b>BATOQUE PLÁSTICO</b> PLASTIC STOPPER BATIENTE DE PLÁSTICO  <b>18</b>	<b>F99 - 1000001307 - BRA</b> <b>CANTONEIRA L DOIS FUROS</b> 2-HOLES L BRACKET ESQUINERA L CON DOS PERFORACIONES  <b>01</b>	<b>F109 - 3000005582 - 75X54X15mm - BRA 3000013079 - 75X54X15mm - FND</b> <b>APOIO PLÁSTICO DOBRADIÇA</b> PLASTIC HINGE SUPPORT SOPORTE PLASTICO DE BISAGRA  <b>02</b>
<b>F138 - 1000003510 - 400mm</b> <b>CORREIÇA TELESCÓPICA</b> TELESCOPIC RUNNER RIEL TELESCÓPICA  <b>04</b>	<b>F145 - 3000010909 - 78 X 68 X 18MM - PTO</b> <b>BASE PÉ PLÁSTICA</b> LEG BASE BASE DE PATA PLÁSTICA  <b>04</b>	<b>F358 - 1000015008 - 180X48X43 MM - BRA 1000014829 - 180X48X43 MM - FND</b> <b>PÉ PLÁSTICO C/REGULAGEM</b> ADJUSTABLE PLASTIC FOOT PATA DE PLÁSTICO AJUSTABLE  <b>04</b>	<b>F405 - 1000014844 - 35MM SUP. ALTA</b> <b>DOBRADIÇA + CALÇO</b> FRAME WING + DOOR WING BISAGRA + SOPORTE BISAGRA  <b>06</b>	<b>F406 - 3000012893 - PUXADOR RENOVA 230mm x 35mm x 15mm - F160mm - Dourado fosco</b> <b>PUXADOR METÁLICO</b> METAL HANDLE TIRADOR METÁLICO  <b>05</b>
<b>F409 - 3000013026 - 110 x 54 x 15 mm - BRA 3000013106 - 110 x 54 x 15 mm - FND</b> <b>APOIO PLÁSTICO DOBRADIÇA NG</b> PLASTIC HINGE SUPPORT SOPORTE PLASTICO DE BISAGRA  <b>01</b>	<b>F410 - 1000014970 - 160 x 43 x 36 mm</b> <b>CALÇO CORREIÇA METÁLICO</b> RUNNER SUPPORT CUÑA RIELES  <b>04</b>	<b>F394 - 3000004161 - 110 X 4,6 MM - PP - BRA 3000013273 - 110 X 4,6 MM - PP - FND</b> <b>TAMPA FURO PASSAGEM DE AGUA</b> WATER PASSAGE HOLE COVER TAPA DEL ORIFICIO DE PASO DE AGUA  <b>01</b>	<b>*FERRAMENTAS NÃO FORNECIDAS</b> *Tools Needed (not supplied) *Herramientas no suministradas 	

### ATENÇÃO/ATTENTION/ATENCIÓN

Para facilitar a montagem, você deve separar e identificar as peças primeiro.

In order to facilitate assembly, we do suggest separating and identifying parts first.

Para facilitar el armado, sugerimos separar e identificar las piezas primeramente.

Ao retirar as peças da embalagem, não coloque as peças diretamente numa superfície rígida.

When removing parts from the package, do not place parts directly on a rigid surface.

Al retirar las piezas del empaque, no coloque las piezas directamente sobre una superficie rígida.

### TERMO DE GARANTIA

**PARABÉNS!**  
 Você acaba de comprar um produto que é referência de qualidade, durabilidade e beleza em todo o Brasil. Isso porque a Itatiaia faz de tudo para oferecer a você as melhores cozinhas de aço do mercado.

**DISPOSIÇÕES E PRAZOS DE GARANTIA**  
 A Itatiaia Eletro e Móveis S/A estipula que o produto especificado, fica garantido pelo prazo de doze (12) meses, contados a partir da entrega efetiva do produto. Este prazo é compreendido como sendo: 3 (três) meses como garantia legal e 9 (nove) meses como garantia contratual.

Constatado o eventual defeito de fabricação, o consumidor deverá entrar em contato com a loja onde adquiriu o produto.

No prazo de garantia, as partes eventualmente defeituosas serão substituídas gratuitamente, por outra da mesma linha e modelo.

O projeto, instalação e a montagem na residência do consumidor não são de responsabilidade da Itatiaia. A montagem deve seguir corretamente as Instruções que se encontram dentro da embalagem de cada módulo.

Esta garantia é válida em todo o território brasileiro, inclusive em toda e qualquer região litorânea.

A Itatiaia se reserva o direito de efetuar modificações de caráter técnico em seus produtos, sem aviso prévio.

**EXCLUSÃO DA GARANTIA**  
 O presente termo exclui de sua garantia:

- Danos causados em consequência de acidentes, mau uso, manuseio ou deslocamento incorreto dos produtos;
- Danos causados por montagem inadequada;
- Danos em decorrência de agentes externos (inundações, incêndios, etc);
- Danos causados pela utilização de produtos de limpeza não recomendados no manual de instrução do produto;
- Despesas de transporte, frete ou seguro;
- Defeitos oriundos da utilização do produto em ambientes sujeitos a gases corrosivos, umidade excessiva ou em locais de altas/baixas temperaturas, poeira ou acidez

A Itatiaia não se responsabiliza por incorreta instalação de cubas, pias, mármore, granitos ou similares. Também não será responsável pelas instalações elétricas, hidráulicas e de gás, bem como pelos danos que estes possam vir a causar ao produto.

A fixação dos armários de forma segura e garantida depende da qualidade da parede na qual os mesmos serão instalados. A Itatiaia não se responsabiliza por danos causados por instalação dos armários em paredes inadequadas.

### CUIDE BEM DO SEU ARMÁRIO

**Dicas de limpeza e conservação:**

- Evite arrastar objetos em cima dos armários. Eles podem riscar e prejudicar o acabamento de seu móvel de cozinha.
- Caso seja necessário mover o produto, retire os objetos do interior do armário.
- Para limpeza, deve ser utilizado apenas produto neutro (verifique na embalagem do produto se está escrito "neutro"). Remova o excesso com pano úmido e seque logo a seguir.
- Nunca utilize sapólios, esponja de aço ou qualquer material que possa arranhar a superfície dos armários durante a limpeza.
- Não se recomenda o uso de produtos à base de amoníaco.
- Não utilize plásticos ou papéis coloridos para forrar os armários.
- Deve-se evitar guardar sal, cebola, catchup, mostarda e outras substâncias ácidas sem as devidas embalagens de proteção.
- Para os armários com pia, é importante tomar cuidado ao redor dela, evitando-se o contato direto com água nas demais partes do produto. A área exposta a umidade pode influenciar na durabilidade dos seus móveis.
- Tente evitar a exposição direta ao sol. Sugere-se utilização de cortinas para proteger seus móveis de cozinha.
- Produtos adquiridos fora do Brasil com defeitos de fabricação, favor entrar em contato com a loja onde adquiriu sua Cozinha Itatiaia.
- Esta orientação deve ser guardada para futura consulta, caso necessário.

**ATENÇÃO:** Não utilize panos muito umedecidos na limpeza do armário, pois a umidade excessiva pode danificar o produto.

#### TAKING GOOD CARE OF YOUR CABINET

**Cleaning and caring instructions:**

- Avoid dragging objects on top of the cabinet. They might scratch the finishing.
- If it is necessary to move the product, remove the objects from inside the cabinet.
- Only non-abrasive natural chemical products are recommended to clean your cabinet. Simply wipe the cabinet down with a wet cloth to remove the cleaning product excess.
- Never clean the cabinet with scouring powders, steel scrubber pads or any other product which can scratch its surface.
- Chemical products are not recommended.
- Cabinet surfaces should not be covered with colored plastic or paper sheets.
- Acid substances like salt, onion, ketchup and mustard must remain properly stored in sealed containers.
- Avoid the direct contact of water with other surfaces than the sink, as the - Avoid the direct contact of water with other surfaces than the sink, as the humidity can affect the durability of the cabinets.
- Avoid cabinets exposure to direct Sun light. Drapers suggested.
- For technical assistance outside Brazil, please, contact the store where you purchased your Itatiaia kitchen.
- This guidance should be saved for future reference, if necessary.

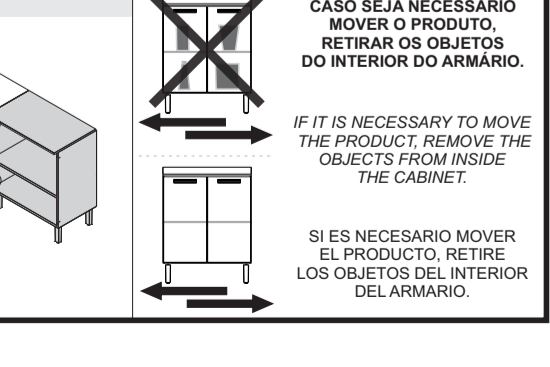
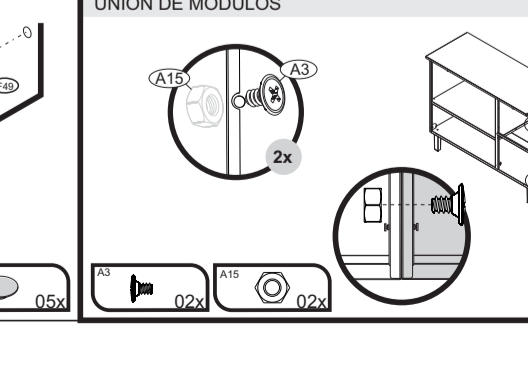
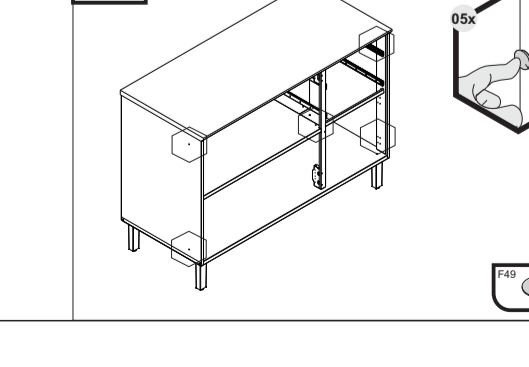
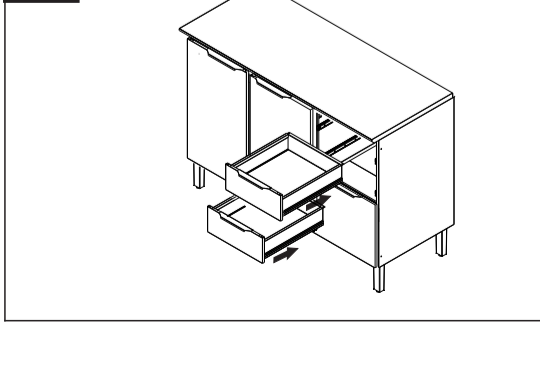
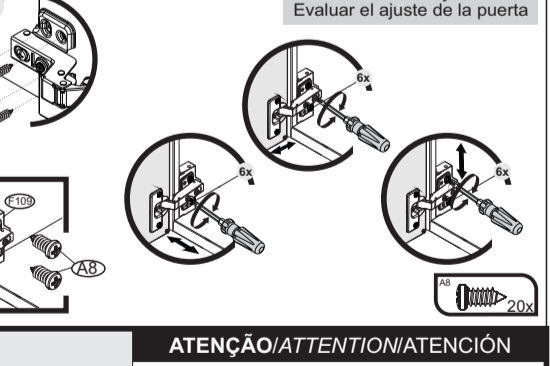
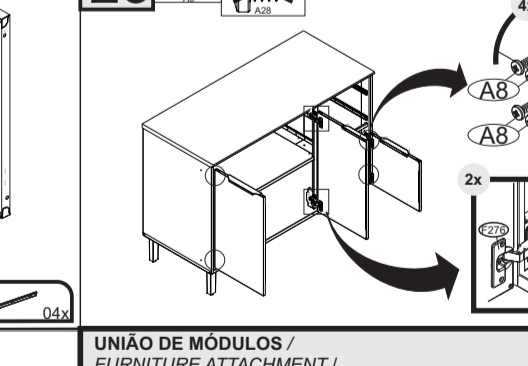
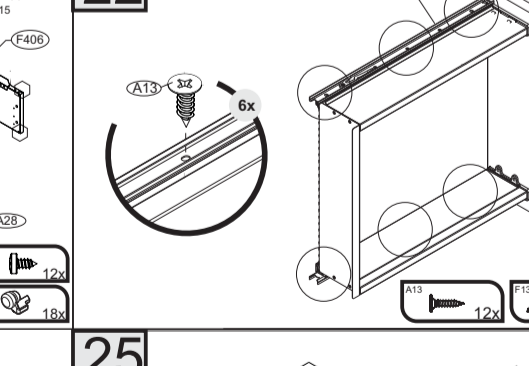
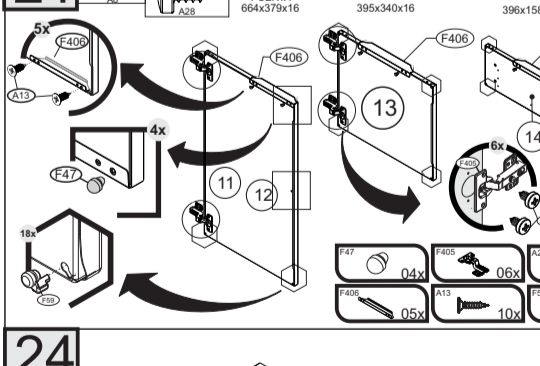
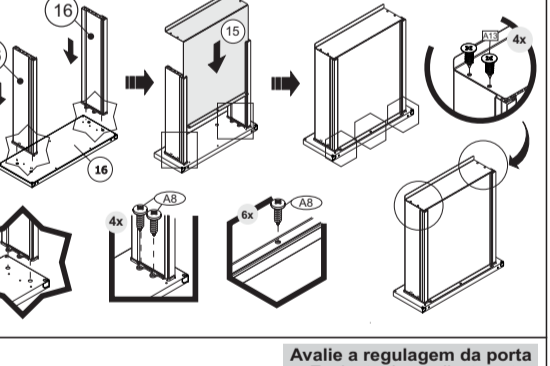
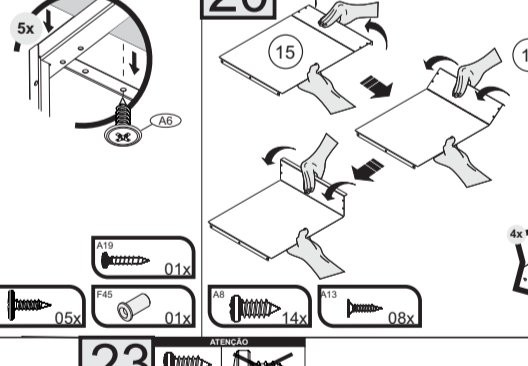
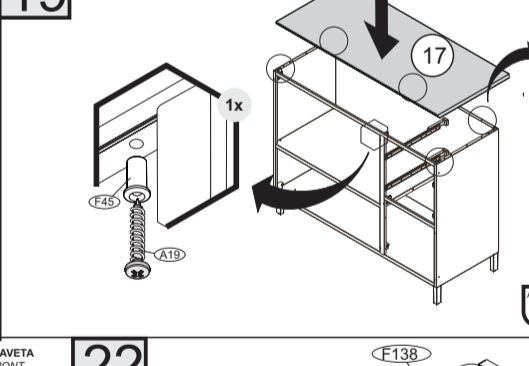
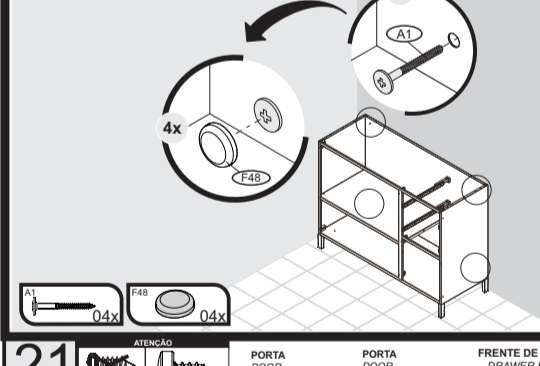
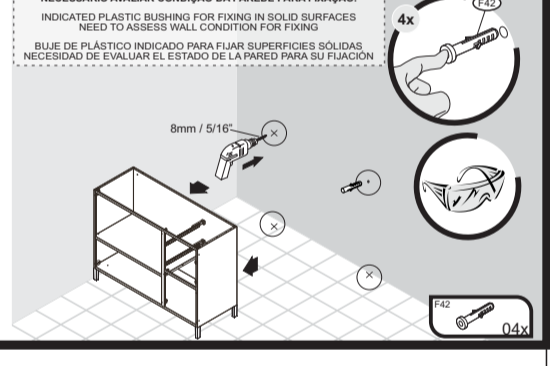
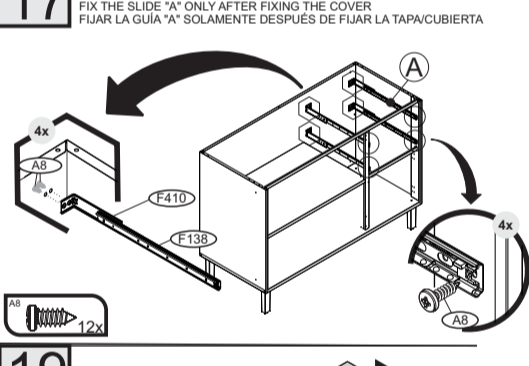
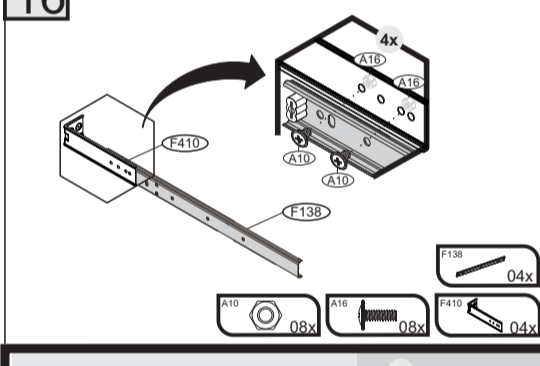
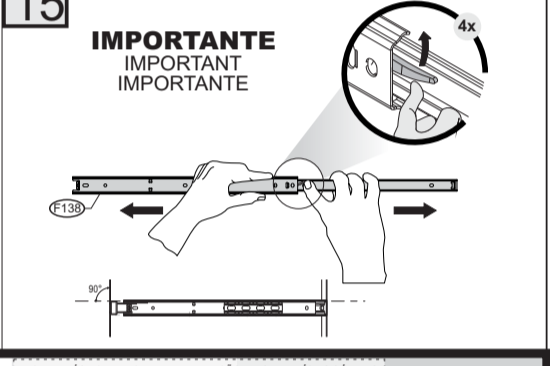
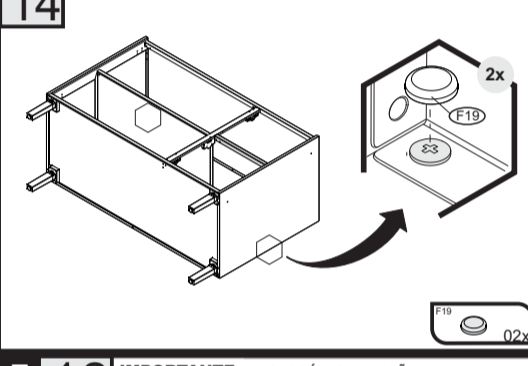
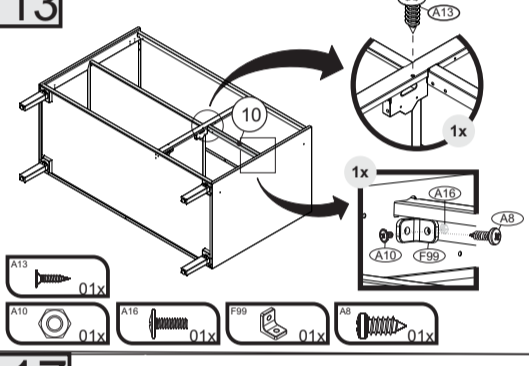
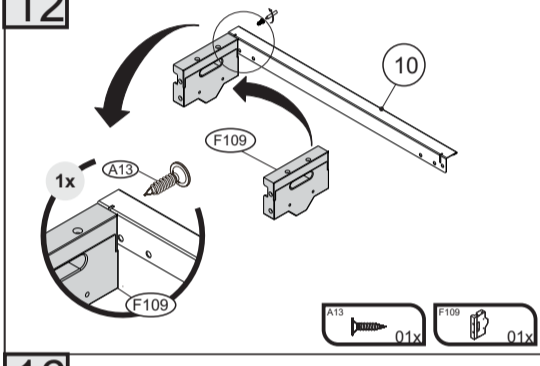
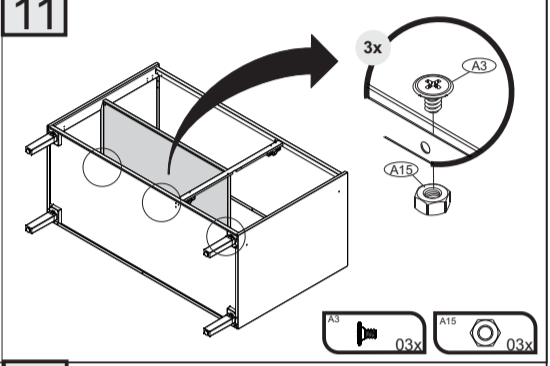
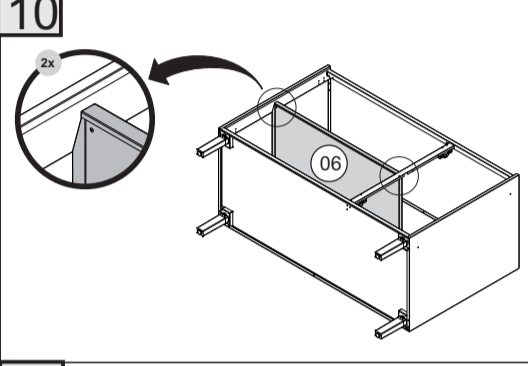
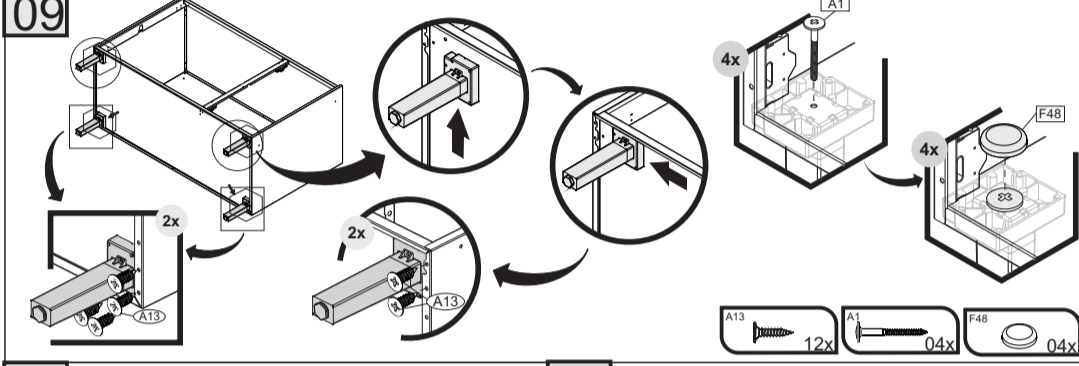
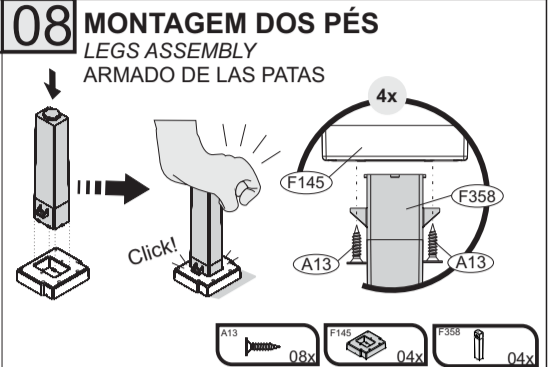
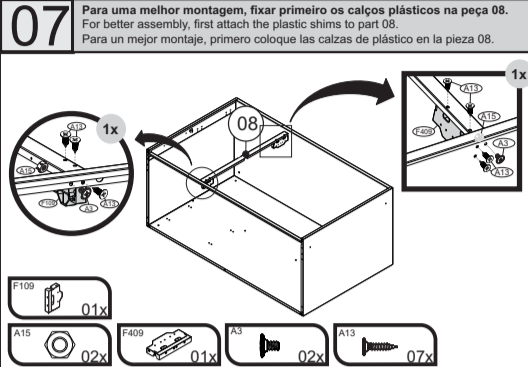
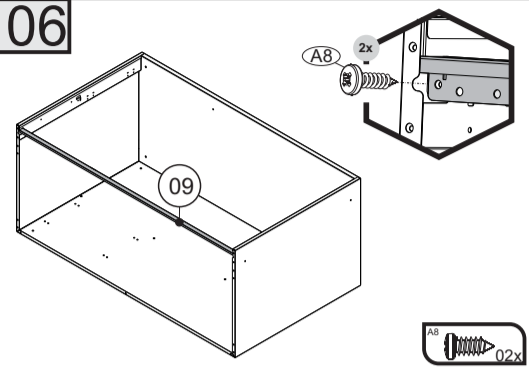
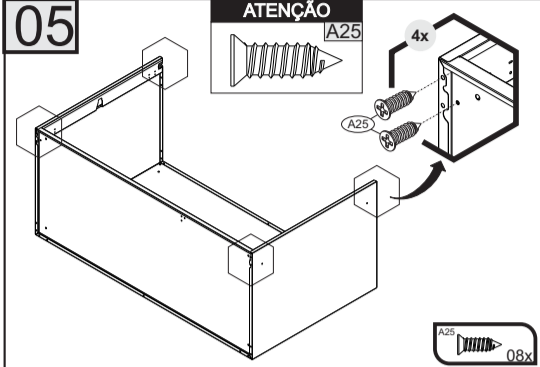
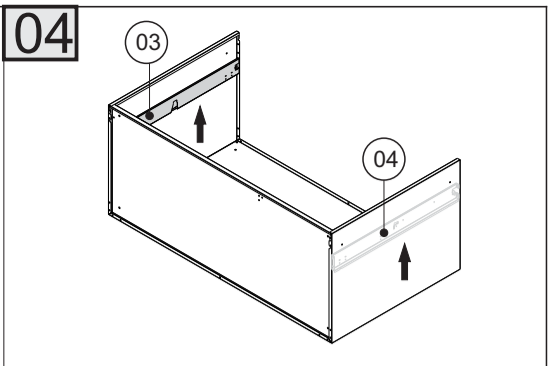
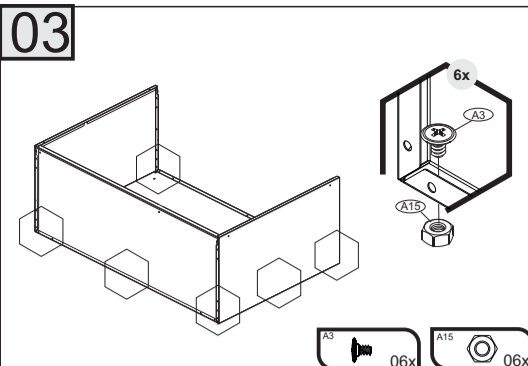
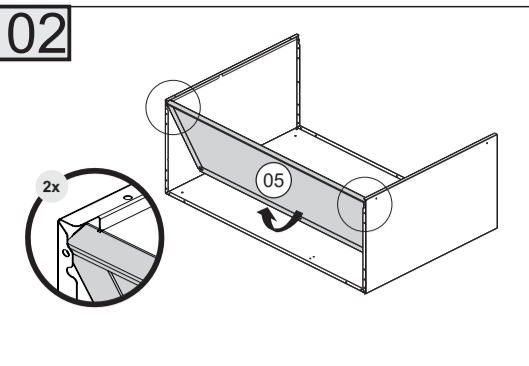
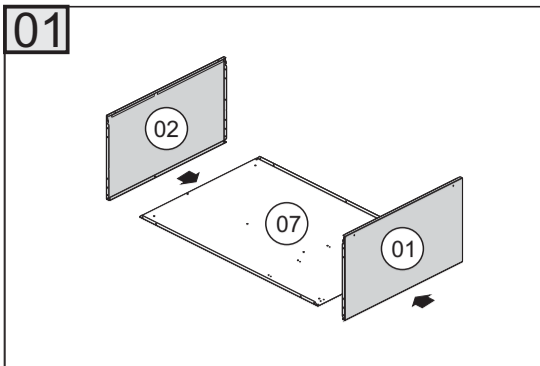
**BEWARE:** Do not use a damp cloth to clean the cabinet. Excessive moisture can damage its surface.

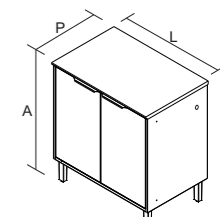
#### CUIDE BIEN DE SU APARADOR

**Indicaciones de limpieza y conservación:**

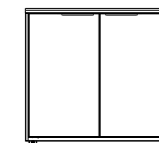
- Evite arrastar objetos encima de los aparadores. Ellos pueden riscar o dañar la superficie de los armarios durante la limpieza.
- Si es necesario mover el producto, retire los objetos del interior del armario.
- Para limpieza, se debe utilizar apenas producto neutro (verifique en el empaque del producto si está escrito "neutro"). Remueva el exceso con un paño húmedo y a seguir seque luego.
- Nunca utilice sapólios, esponja de acero o cualquier material que pueda arrañar la superficie de los armarios durante la limpieza.
- No es recomendable utilizar productos con amoníaco.
- No utilizar plásticos o papeles coloridos para forrar los armarios.
- Debe evitarse guardar sal, cebolla, ketchup, mostaza o cualquier producto ácido sin el empaque de protección.
- Para los armarios con lavaplatos, es importante tomar cuidado alrededor de ella, evitando el contacto directo con el agua en las demás partes del producto. El área expuesta a la humedad puede influir en la durabilidad de sus muebles.
- Evite la exposición directa al sol. Se sugiere la utilización de cortinas para proteger sus muebles de cocina.
- Los productos adquiridos fuera de Brasil con defectos de fabricación de productos, avor póngase en contacto con la tienda donde compró su Cocina Itatiaia.
- Esta orientación se debe guardar para futuras referencias, si es necesario.

**ATENCIÓN:** No utilice paños muy humedecidos en la limpieza del armario, pues la humedad. Excesiva puede dañar el producto.

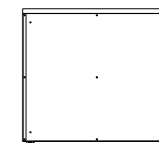




**BALC-80 2PTA**  
Produto Montado  
C: 800 A: 880 P: 530 MM



Fronte

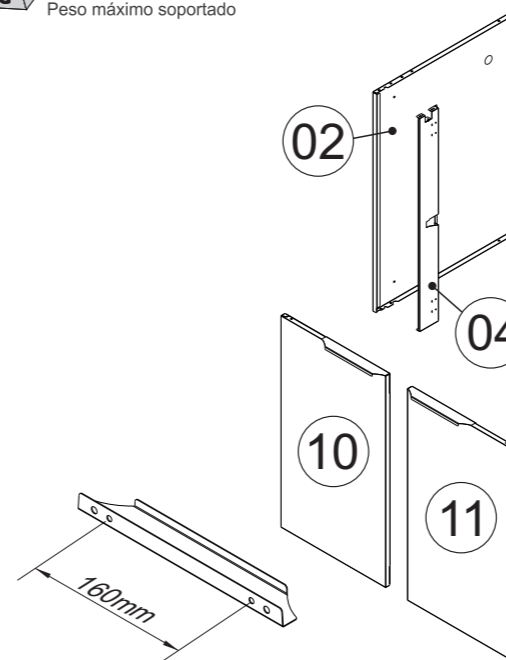


Verso

ORIENTAÇÃO DE MONTAGEM  
ASSEMBLY INSTRUCTION  
ORIENTACION DE ARMADO



Nº	DESCRIÇÃO DESCRIPTION DESCRIPCIÓN	IDENTIFIQUE A COR DO SEU ARMÁRIO IDENTIFY THE COLOR OF YOUR CABINET IDENTIFIQUE EL COLOR DE SU ARMARIO		MATERIAL MATERIAL MATERIAL	QUANTIDADE QUANTITY CANTIDAD		Dimensão (mm) Dimension/Dimension		
		BRANCO / CEDRO WHITE / CEDAR BLANCO / CEDRO	FENDI / TITÂNIO FENDI / TITANIUM FENDI / TITANIO		COMPRIMENTO LENGTH LONGITUD	LARGURA WIDTH ANCHO	ESPESSURA THICKNESS ESPESOR		
1	LATERAL DIR BALC COOK RENOVA	3000013263	3000013266	AÇO/STEEL/ACERO	1	PC	690	510	17
2	LATERAL ESQ BALC COOK RENOVA	3000013265	3000013267	AÇO/STEEL/ACERO	1	PC	690	510	17
3	SUPORTE LATERAL 2DOB PRAT DIR	3000012975	3000013098	AÇO/STEEL/ACERO	1	PC	670	77	14
4	SUPORTE LATERAL 2DOB PRAT ESQ	3000012974	3000013097	AÇO/STEEL/ACERO	1	PC	670	77	14
5	COSTA INF IPLD-80	3000000210	3000013131	AÇO/STEEL/ACERO	1	PC	797	690	15
6	FUNDO BALC-80 RENOVA	3000013012	3000013130	AÇO/STEEL/ACERO	1	PC	799	508	20
7	PRATELEIRA BALC-80 RENOVA	3000013011	3000013122	AÇO/STEEL/ACERO	1	PC	799	484	20
8	CALHA SUPERIOR IPLD-80	3000000205	3000013129	AÇO/STEEL/ACERO	1	PC	793	24	20
9	TAMPO CH 80 X530X25-MDP	3100026316	3100026343	MADEIRA/WOOD/MADERA	1	PC	801	530	25
10	PORTA ALTA38 DOB C/REF SM	3000013010	3000013117	AÇO/STEEL/ACERO	1	PC	664	380	17
11	PORTA ALTA38 DOB C/REF SM	3000013009	3000013116	AÇO/STEEL/ACERO	1	PC	664	380	17



**PUXADOR / DIMENSÃO**  
HANDLE / DIMENSION  
TIRADOR / DIMENSIÓN

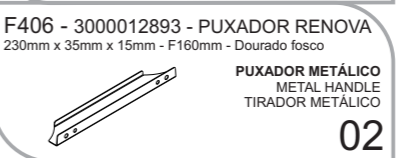
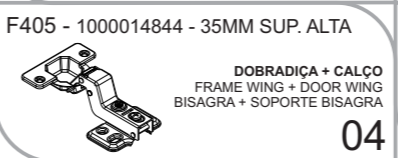
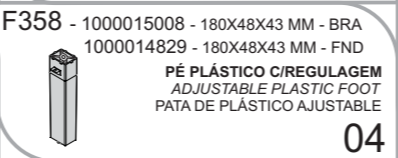
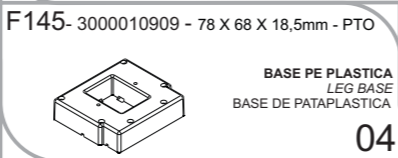
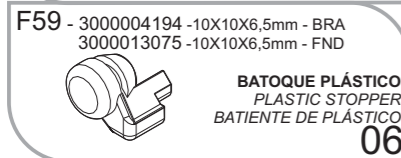
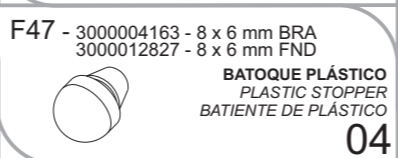
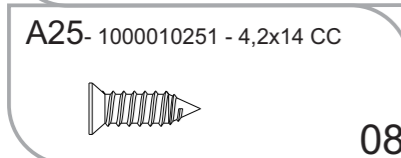
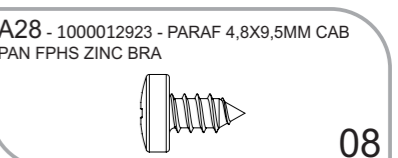
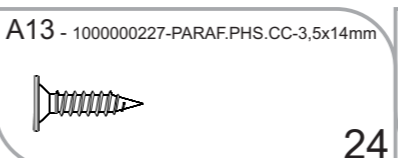
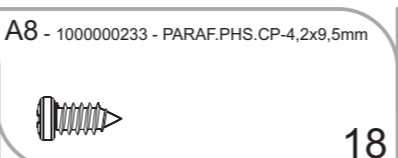
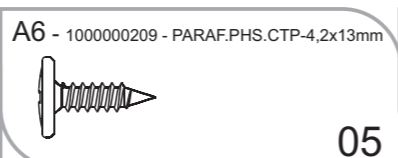
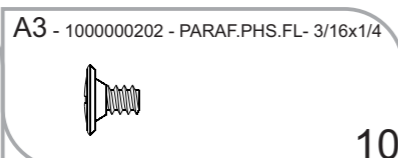
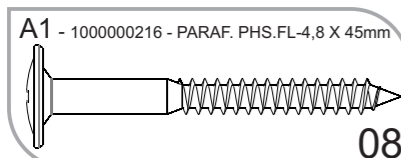
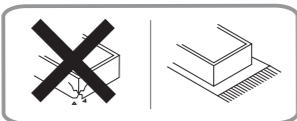
Sugestão da quantidade de pessoas necessárias para montagem e fixação do produto na parede.

Tip of the number of people required for product assembly and wall mounting.

Consejo de la cantidad de personas necesarias para el montaje de productos y montaje de la pared.



Montagem  
Mounting  
Montaje



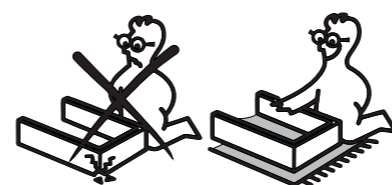
### ATENÇÃO/ATTENTION/ATENCIÓN



Para facilitar a montagem, você deve separar e identificar as peças primeiro.

In order to facilitate assembly, we do suggest separating and identifying parts first.

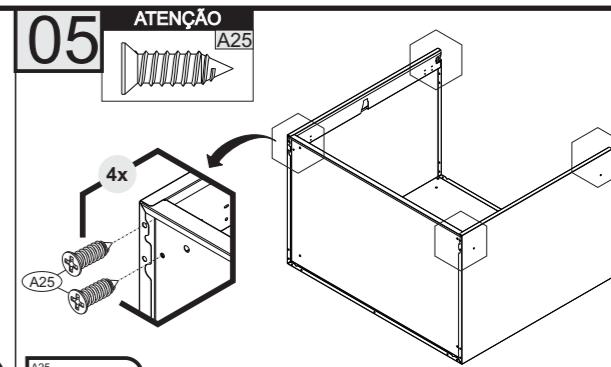
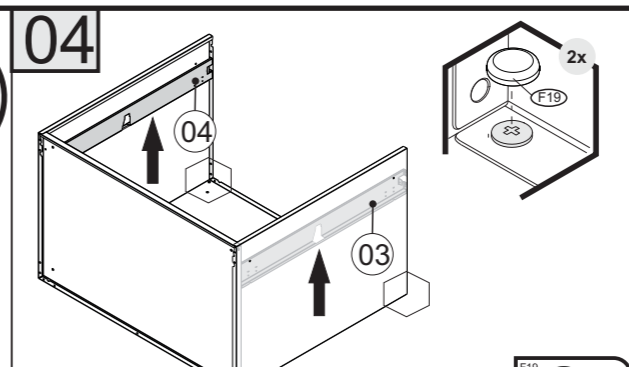
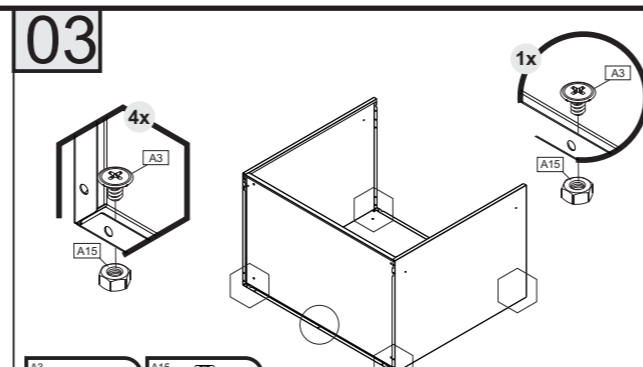
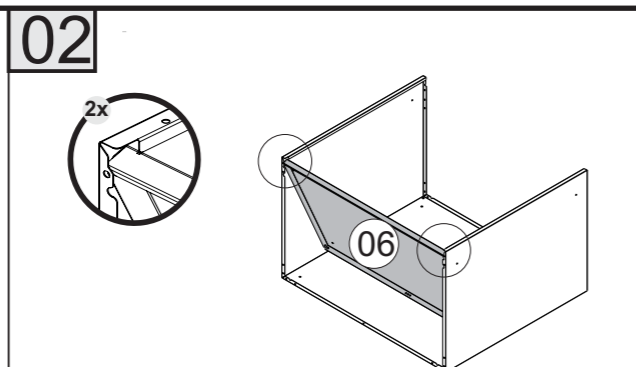
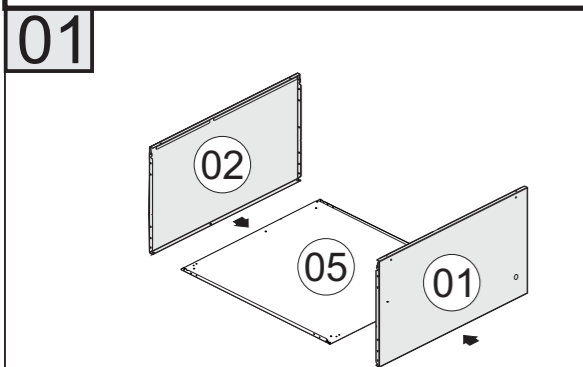
Para facilitar el armado, sugerimos separar e identificar las piezas primeramente.

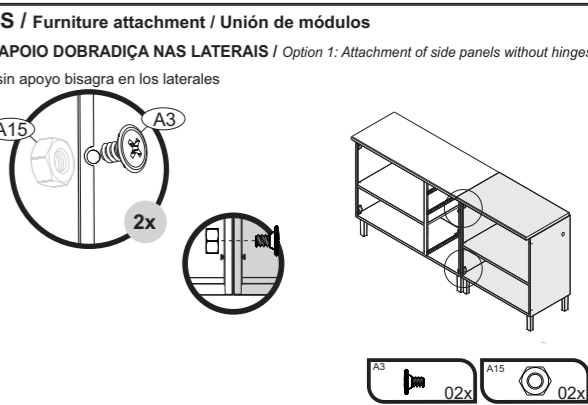
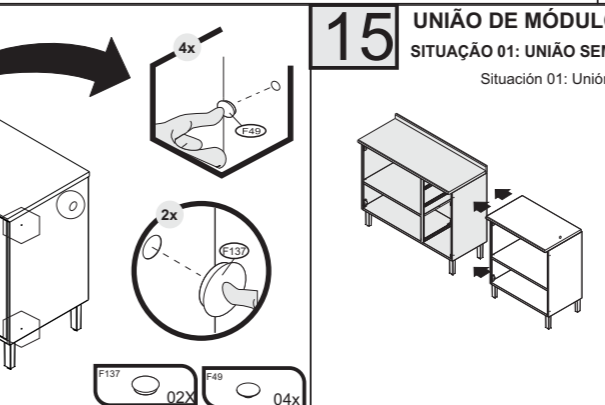
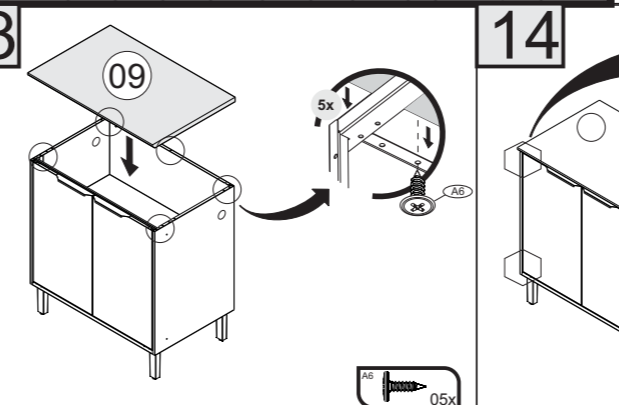
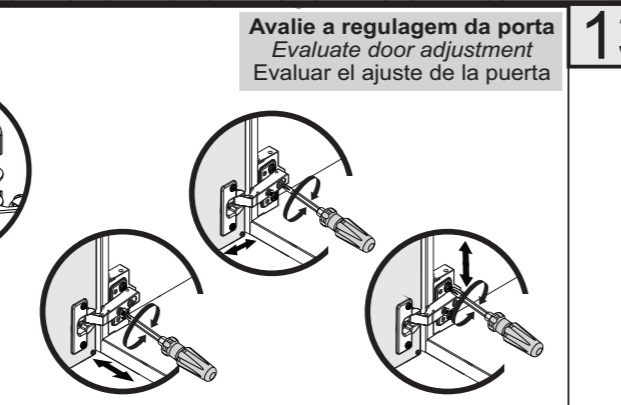
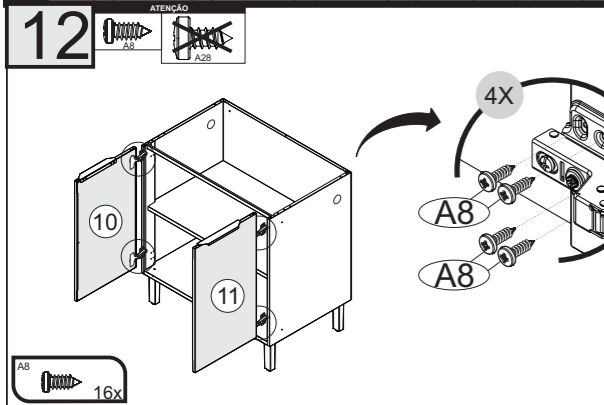
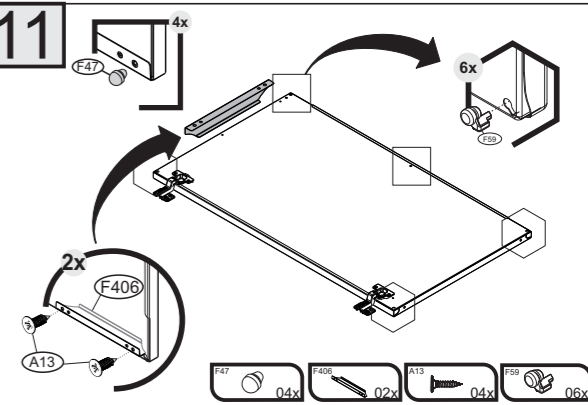
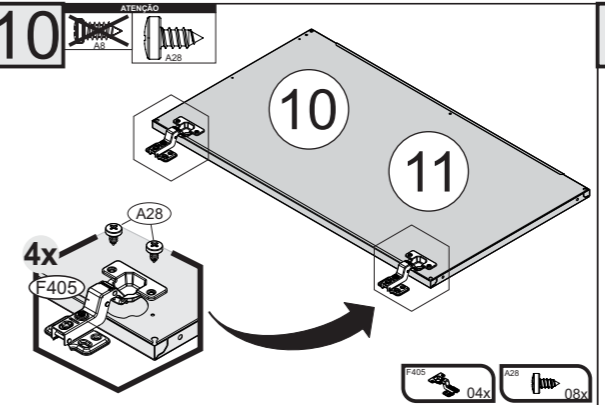
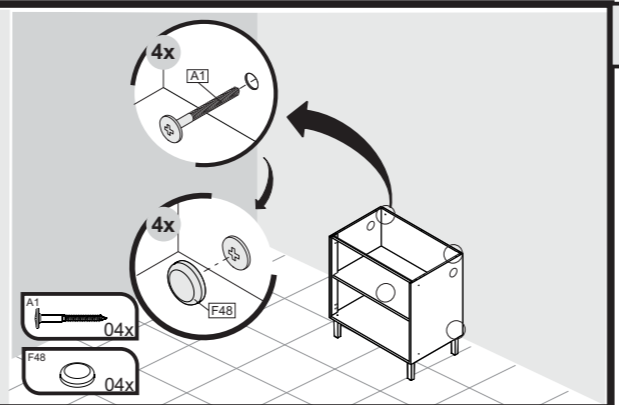
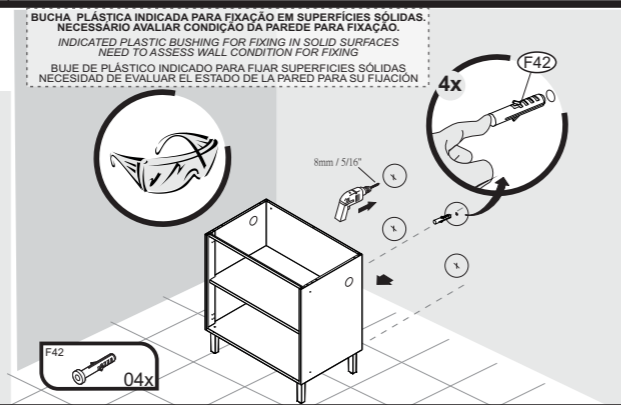
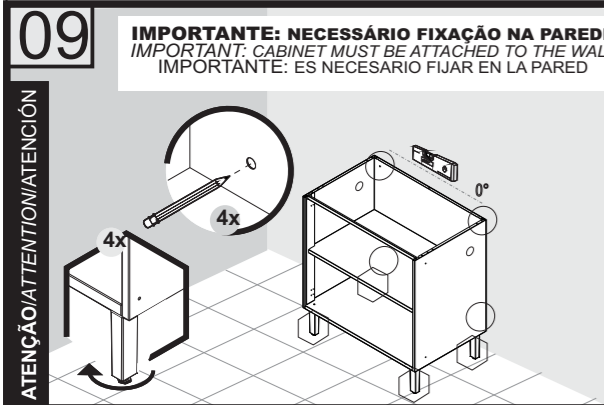
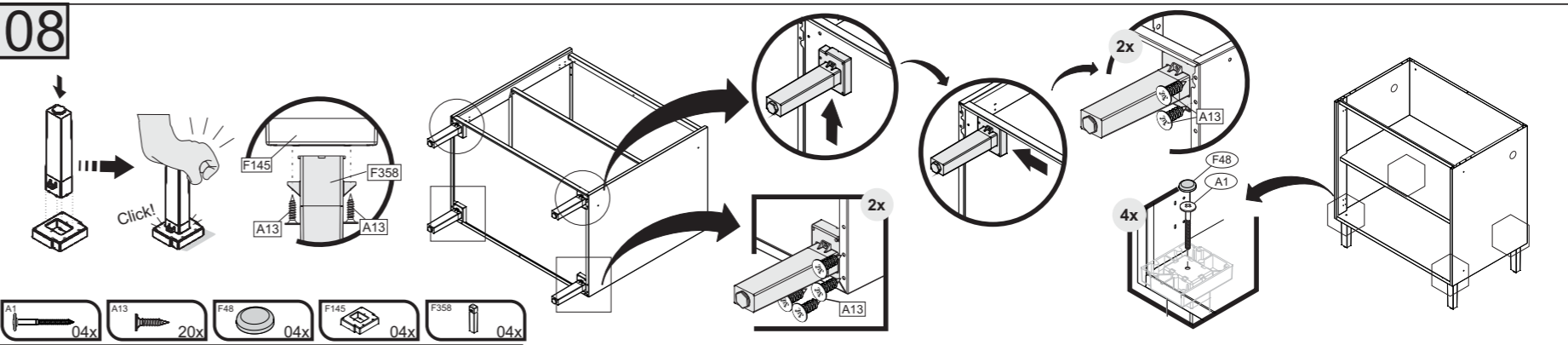
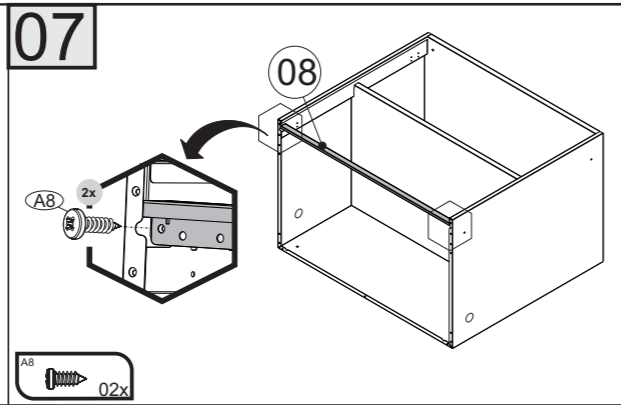
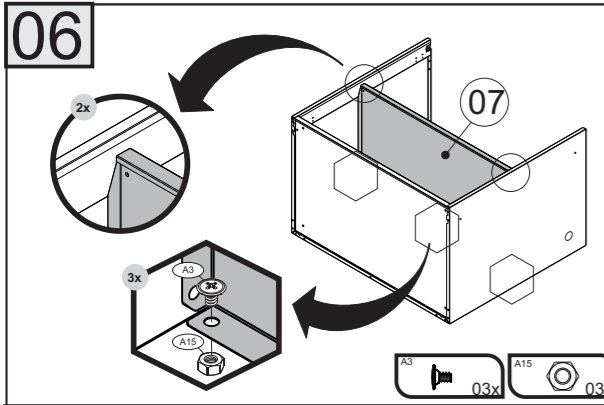


Ao retirar as peças da embalagem, não coloque as peças diretamente numa superfície rígida.

When removing parts from the package, do not place parts directly on a rigid surface.

Al retirar las piezas del empaque, no coloque las piezas directamente sobre una superficie rígida.





**TERMO DE GARANTIA**

**PARABÉNS!**  
 Você acaba de comprar um produto que é referência de qualidade, durabilidade e beleza em todo o Brasil. Isso porque a Itaitaia faz de tudo para oferecer a você as melhores cozinhas de aço do mercado.

**DISPOSIÇÕES E PRAZOS DE GARANTIA**  
 A Itaitaia Eletro e Móveis S/A estipula que o produto especificado, fica garantido pelo prazo de doze (12) meses, contados a partir da entrega efetiva do produto. Este prazo é compreendido como sendo: 3 (três) meses como garantia legal e 9 (nove) meses como garantia contratual.

Constatado o eventual defeito de fabricação, o consumidor deverá entrar em contato com a loja onde adquiriu o produto.

No prazo de garantia, as partes eventualmente defeituosas serão substituídas gratuitamente, por outra da mesma linha e modelo.

O projeto, instalação e a montagem na residência do consumidor não são de responsabilidade da Itaitaia. A montagem deve seguir corretamente as Instruções que se encontram dentro da embalagem de cada módulo.

Esta garantia é válida em todo o território brasileiro, inclusive em toda e qualquer região litorânea.

A Itaitaia se reserva o direito de efetuar modificações de caráter técnico em seus produtos, sem aviso prévio.

**EXCLUSÃO DA GARANTIA**  
 O presente termo exclui de sua garantia:  
 - Danos causados em consequência de acidentes, mau uso, manuseio ou deslocamento incorreto dos produtos;  
 - Danos causados por montagem inadequada;  
 - Danos em decorrência de agentes externos (inundações, incêndios, etc);  
 - Danos causados pela utilização de produtos de limpeza não recomendados no manual de instrução do produto;  
 - Despesas de transporte, frete ou seguro;  
 - Defeitos oriundos da utilização do produto em ambientes sujeitos a gases corrosivos, umidade excessiva ou em locais de altas/baixas temperaturas, poeira ou acidez

A Itaitaia não se responsabiliza por incorreta instalação de cubas, pias, mármore, granitos ou similares. Também não será responsável pelas instalações elétricas, hidráulicas e de gás, bem como pelos danos que estes possam vir a causar ao produto.  
 A fixação dos armários de forma segura e garantida depende da qualidade da parede na qual os mesmos serão instalados. A Itaitaia não se responsabiliza por danos causados por instalação dos armários em paredes inadequadas.

**CUIDE BEM DO SEU ARMÁRIO**

**Dicas de limpeza e conservação:**

- Evite arrastar objetos em cima dos armários. Eles podem riscar e prejudicar o acabamento de seu móvel de cozinha.
- Caso seja necessário mover o produto, retire os objetos do interior do armário.
- Para limpeza, deve ser utilizado apenas produto neutro (verifique na embalagem do produto se está escrito "neutro"). Remova o excesso com pano úmido e seque logo a seguir.
- Nunca utilize sapólios, esponja de aço ou qualquer material que possa arranhar a superfície dos armários durante a limpeza.
- Não se recomenda o uso de produtos à base de amoníaco.
- Não utilize plásticos ou papéis coloridos para forrar os armários.
- Deve-se evitar guardar sal, cebola, catchup, mostarda e outras substâncias ácidas sem as devidas embalagens de proteção.
- Para os armários com pia, é importante tomar cuidado ao redor dela, evitando-se o contato direto com água nas demais partes do produto. A área exposta a umidade pode influenciar na durabilidade dos seus móveis.
- Tente evitar a exposição direta ao sol. Sugere-se utilização de cortinas para proteger seus móveis de cozinha.
- Produtos adquiridos fora do Brasil com defeitos de fabricação, favor entrar em contato com a loja onde adquiriu sua Cozinha Itaitaia.
- Esta orientação deve ser guardada para futura consulta, caso necessário.

**ATENÇÃO:** Não utilize panos muito umedecidos na limpeza do armário, pois a umidade excessiva pode danificar o produto.

**CUIDE BIEN DE SU APARADOR**

**Indicaciones de limpieza y conservación:**

- Evite arrastrar objetos encima de los aparadores. Ellos pueden riscar o dañar el acabado de su mueble de cocina.
- Si es necesario mover el producto, retire los objetos del interior del armario.
- Para limpieza, se debe utilizar apenas producto neutro (verifique en el embalaje del producto si está escrito "neutro"). Remueva el exceso con un paño húmedo y a seguir seque luego.
- Nunca utilize sapólios, esponja de acero o cualquier material que pueda arañar la superficie de los armarios durante la limpieza.
- No es recomendable utilizar productos con amoníaco.
- No utilizar plásticos o papeles coloridos para forrar los armarios.
- Debe evitar guardar sal, cebolla, ketchup, mostaza o cualquier producto ácido sin el embalaje de protección.
- Para los armarios con lavaplatos, es importante tomar cuidado alrededor de ella, evitando el contacto directo con el agua en las demás partes del producto. El área expuesta a la humedad puede influir en la durabilidad de sus muebles.
- Evite la exposición directa al sol. Se sugiere la utilización de cortinas para proteger sus muebles de cocina.
- Los productos adquiridos fuera de Brasil con defectos de fabricación de productos, avor póngase en contacto con la tienda donde compró su Cucina Itaitaia.
- Esta orientación se debe guardar para futuras referencias, si es necesario.

**ATENCIÓN:** No utilize paños muy humedecidos en la limpieza del armario, pues la humedad. Excesiva puede dañar el producto.

**TAKING GOOD CARE OF YOUR CABINET**

**Cleaning and caring instructions:**

- Avoid dragging objects on top of the cabinet. They might scratch the finishing.
- If it is necessary to move the product, remove the objects from inside the cabinet.
- Only non-abrasive natural chemical products are recommended to clean your cabinet. Simply wipe the cabinet down with a wet cloth to remove the cleaning product excess.
- Never clean the cabinet with scouring powders, steel scrubber pads or any other product which can scratch its surface.
- Chemical products are not recommended.
- Cabinet surfaces should not be covered with colored plastic or paper sheets.
- Acid substances like salt, onion, ketchup and mustard must remain properly stored in sealed containers.
- Avoid the direct contact of water with other surfaces than the sink, as the humidity can affect the durability of the cabinets.
- Avoid cabinets exposure to direct Sun light. Drapers suggested.
- For technical assistance outside Brazil, please, contact the store where you purchased your Itaitaia kitchen.
- This guidance should be saved for future reference, if necessary.

**BEWARE:** Do not use a damp cloth to clean the cabinet. Excessive moisture can damage its surface.

**UNIÃO DE MÓDULOS / Furniture attachment / Unión de módulos**

**SITUAÇÃO 01: UNIÃO SEM APOIO DOBRADIÇA NAS LATERAIS / Option 1: Attachment of side panels without hinges**  
 Situación 01: Unión sin apoyo bisagra en los laterales

**Este produto vem adaptado para instalação de cooktop com:**  
 Entrada para mangueira de gás.

**This product is adapted for cooktop installation with:**  
 hose inlet of gas.

**Este producto está adaptado para instalación de cooktop con:**  
 entrada de manguera de gas.

**CASO SEJA NECESSÁRIO MOVER O PRODUTO, RETIRAR OS OBJETOS DO INTERIOR DO ARMÁRIO.**

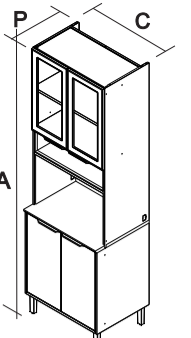
**IF IT IS NECESSARY TO MOVE THE PRODUCT, REMOVE THE OBJECTS FROM INSIDE THE CABINET.**

**SI ES NECESARIO MOVER EL PRODUCTO, RETIRE LOS OBJETOS DEL INTERIOR DEL ARMARIO.**

**RECOMENDAÇÃO IMPORTANTE:**  
 Por motivo de segurança não utilize o botijão de gás dentro do armário.

**WARNING:**  
 For safety reasons do not place the propane tank within the cabinet.

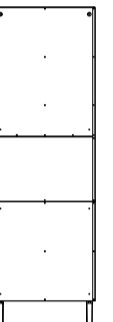
**Recomendación importante:**  
 Por motivo de seguridad no utilice el botellón de gas dentro del armario.



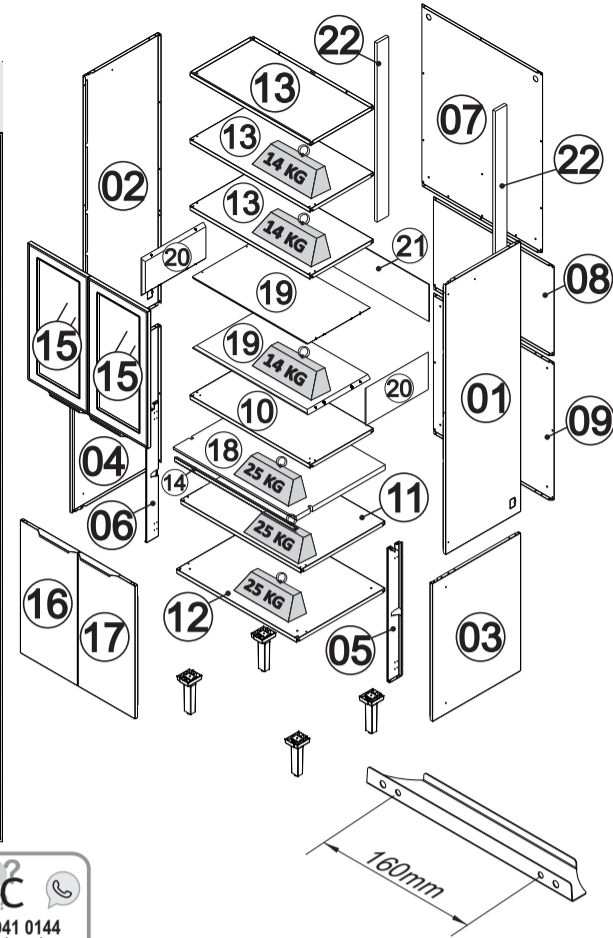
**PAN 4PT FNO 70**  
Produto Montado  
C: 700 A: 2200 P: 525 MM



FRENTE



VERSO



Nº	DESCRIÇÃO DESCRIPTION DESCRIPCIÓN	IDENTIFIQUE A COR DO SEU ARMÁRIO IDENTIFY THE COLOR OF YOUR CABINET IDENTIFIQUE EL COLOR DE SU ARMARIO		MATERIAL MATERIAL MATERIAL	QUANTIDADE QUANTITY CANTIDAD	Dimensão (mm) Dimension/ Dimension			
		BRANCO / CEDRO WHITE / CEDAR BLANCO / CEDRO	FENDI / TITÂNIO FENDI / TITANIUM FENDI / TITANIO			COMPRIMENTO LENGTH LONGITUD	LARGURA WIDTH ANCHO	ESPESSURA THICKNESS ESPESOR	
1	LATERAL SUP DIR PAN 2PT FNO NC	3000012991	3000013102	AÇO/STEEU/ACERO	1	PC	1350	434	17
2	LATERAL SUP ESQ PAN 2PT FNO NC	3000012988	3000013101	AÇO/STEEU/ACERO	1	PC	1350	434	17
3	LATERAL DIR BALC RENOVA	3000012990	3000013100	AÇO/STEEU/ACERO	1	PC	690	510	17
4	LATERAL ESQ BALC RENOVA	3000012989	3000013099	AÇO/STEEU/ACERO	1	PC	690	510	17
5	SUPORE LATERAL 2DOB PRAT DIR	3000012975	3000013098	AÇO/STEEU/ACERO	1	PC	670	77	14
6	SUPORE LATERAL 2DOB PRAT ESQ	3000012974	3000013097	AÇO/STEEU/ACERO	1	PC	670	77	14
7	COSTA SUPERIOR PAN-70 RENOVA	3000012987	3000013096	AÇO/STEEU/ACERO	1	PC	898	697	15
8	COSTA CENTRAL PAN-70 FNO RENOVA	3000012986	3000013095	AÇO/STEEU/ACERO	1	PC	450	697	15
9	COSTA INF IPLD-70	3000001019	3000013094	AÇO/STEEU/ACERO	1	PC	690	697	15
10	PRATELEIRA NICHU PAN-70 RENOVA	3000013059	3000013093	AÇO/STEEU/ACERO	1	PC	699	364	20
11	PRATELEIRA INF PAN-70 RENOVA	3000012984	3000013092	AÇO/STEEU/ACERO	1	PC	699	484	20
12	FUNDO PAN-70 RENOVA	3000012985	3000013091	AÇO/STEEU/ACERO	1	PC	699	508	20
13	TETO/PRAT PAN-70 RENOVA	3000012983	3000013090	AÇO/STEEU/ACERO	3	PC	699	364	20
14	CALHA SUPERIOR IPLD-70	3000001013	3000013089	AÇO/STEEU/ACERO	1	PC	693	24	20
15	PORTA VIDRO ALTA 35 SM	3000013061	3000013088	AÇO/STEEU/ACERO	2	PC	685	346	17
16	PORTA ALTA 33 DOB C/REF SM DIR	3000012982	3000013087	AÇO/STEEU/ACERO	1	PC	664	330	17
17	PORTA ALTA 33 DOB C/REF SM ESQ	3000012981	3000013086	AÇO/STEEU/ACERO	1	PC	664	330	17
18	TAMPO CH 70 X524X25 C/REC MDP	3100026296	3100026339	MADERA/WOOD/MADERA	1	PC	701	524	25
19	BASE/PRAT CH 670 X 360 ANG45 MDF	3100026288	3100026338	MADERA/WOOD/MADERA	2	PC	670	360	15
20	LATERAL CH 187 X 360 NC ANG45 MDF	3100026287	3100026337	MADERA/WOOD/MADERA	2	PC	360	187	15
21	COSTA 665X185 UV-HDF	3100026289	3100026336	MADERA/WOOD/MADERA	1	PC	665	185	3
22	SUPORE COSTA VENT 896X67X5 FF	3100026298	3100026298	MADERA/WOOD/MADERA	2	PC	896	67	15

ORIENTAÇÃO DE MONTAGEM  
ASSEMBLY INSTRUCTION  
ORIENTACIÓN DE ARMADO  
1000014842 - 07/08/2024



**Montagem**  
Mounting  
Montaje

**Sugestão da quantidade de pessoas necessárias para montagem e fixação do produto na parede.**

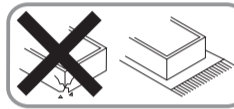
Tip of the number of people required for product assembly and wall mounting.

Consejo de la cantidad de personas necesarias para el montaje de productos y montaje de la pared.

**\*FERRAMENTAS NÃO FORNECIDAS / \*Tools Needed (not supplied)**  
\*Herramientas no suministradas



**SAC**  
+55 0800 941 0144  
www.minhaitatiaia.com.br



**PUXADOR / DIMENSÃO**  
HANDLE / DIMENSION  
TIRADOR / DIMENSIÓN

<b>A1</b> - 1000000216 - PARAF. PHS.FL-4,8 X 45mm  10	<b>A3</b> - 1000000202 - PARAF.PHS.FL- 3/16x1/4  20	<b>A6</b> - 1000000209 - PARAF.PHS.CTP-4,2x13mm  28	<b>A8</b> - 1000000233 - PARAF.PHS.CP-4,2x9,5mm  26	<b>A13</b> - 1000000227-PARAF.PHS.CC-3,5x14mm  37
<b>A15</b> - 1000000204 - PORCA 3/16  20	<b>A28</b> - 1000012923 - PARAF 4,8X9,5MM CAB PAN FPHS ZINC BRA  16	<b>A25</b> - 1000010251 - 4,2x14 CC  08	<b>F5</b> - 1000001266 - 51 X 38 X 22 MM  02	<b>F19</b> - 1000000291 - Ø10mm - BRA 1000014618 - Ø10mm - FND  10
<b>F42</b> - 1000000276 - Ø08  06	<b>F47</b> - 3000004163 - 8 x 6 mm BRA 3000012827 - 8 x 6 mm FND  08	<b>F48</b> - 1000000281 - Ø13 mm - BRA 1000014620 - Ø13 mm - FND  06	<b>F49</b> - 1000000277 - 4,5mm - BRA 1000014614 - 4,5mm - FND  10	<b>F59</b> - 3000004194 - 10X10X6,5mm - BRA 3000013075 - 10X10X6,5mm - FND  06
<b>F109</b> - 3000005582 - 54X75X15mm BRA 3000013079 - 54X75X15mm FND  04	<b>F137</b> - 1000003482 - Ø26 MM - BRA 1000014827 - Ø26 MM - FND  02	<b>F145</b> - 3000010909 - 78 X 68 X 18,5mm - PTO  04	<b>F276</b> - 1000008637 - 35MM BAIXA  04	<b>F358</b> - 1000015008 - 180X48X43 MM - BRA 1000014829 - 180X48X43 MM - FND  04
<b>F405</b> - 1000014844 - 35MM SUP. ALTA  04	<b>F406</b> - 3000012893 - PUXADOR RENOVA 230mm x 35mm x 15mm - F160mm - Dourado fosco  04	<b>M1</b> - 1000001179 - PARAF 3,5 X 40 MM CAB CH FPHS  16	<b>M15</b> - 1000001177 - PREGO 10 X 10 C/ CAB  16	<b>M30</b> - 1000008735 - 4,2 x 12 MM  04

### TERMO DE GARANTIA

**PARABÉNS!**  
Você acaba de comprar um produto que é referência de qualidade, durabilidade e beleza em todo o Brasil. Isso porque a Itatiaia faz de tudo para oferecer a você as melhores cozinhas de aço do mercado.

#### DISPOSIÇÕES E PRAZOS DE GARANTIA

A Itatiaia Eletro e Móveis S/A estipula que o produto especificado, fica garantido pelo prazo de doze (12) meses, contados a partir da entrega efetiva do produto. Este prazo é compreendido como sendo: 3 (três) meses como garantia legal e 9 (nove) meses como garantia contratual.

Constatado o eventual defeito de fabricação, o consumidor deverá entrar em contato com a loja onde adquiriu o produto.

No prazo de garantia, as partes eventualmente defeituosas serão substituídas gratuitamente, por outra da mesma linha e modelo.

O projeto, instalação e a montagem na residência do consumidor não são de responsabilidade da Itatiaia. A montagem deve seguir corretamente as Instruções que se encontram dentro da embalagem de cada módulo.

Esta garantia é válida em todo o território brasileiro, inclusive em toda e qualquer região litorânea.

A Itatiaia se reserva o direito de efetuar modificações de caráter técnico em seus produtos, sem aviso prévio.

#### EXCLUSÃO DA GARANTIA

O presente termo exclui de sua garantia:

- Danos causados em consequência de acidentes, mau uso, manuseio ou deslocamento incorreto dos produtos;
- Danos causados por montagem inadequada;
- Danos em decorrência de agentes externos (inundações, incêndios, etc);
- Danos causados pela utilização de produtos de limpeza não recomendados no manual de instrução do produto;
- Despesas de transporte, frete ou seguro;
- Defeitos oriundos da utilização do produto em ambientes sujeitos a gases corrosivos, umidade excessiva ou em locais de altas/baixas temperaturas, poeira ou acidez

A Itatiaia não se responsabiliza por incorreta instalação de cubas, pias, mármore, granitos ou similares. Também não será responsável pelas instalações elétricas, hidráulicas e de gás, bem como pelos danos que estes possam vir a causar ao produto.

A fixação dos armários de forma segura e garantida depende da qualidade da parede na qual os mesmos serão instalados. A Itatiaia não se responsabiliza por danos causados por instalação dos armários em paredes inadequadas.

### CUIDE BEM DO SEU ARMÁRIO

Dicas de limpeza e conservação:

- Evite arrastar objetos em cima dos armários. Eles podem riscar e prejudicar o acabamento de seu móvel de cozinha.
- Caso seja necessário mover o produto, retire os objetos do interior do armário.
- Para limpeza, deve ser utilizado apenas produto neutro (verifique na embalagem do produto se está escrito "neutro"). Remova o excesso com pano úmido e seque logo a seguir.
- Nunca utilize sapólios, esponja de aço ou qualquer material que possa arranhar a superfície dos armários durante a limpeza.
- Não se recomenda o uso de produtos à base de amoníaco.
- Não utilize plásticos ou papéis coloridos para forrar os armários.
- Deve-se evitar guardar sal, cebola, catchup, mostarda e outras substâncias ácidas sem as devidas embalagens de proteção.
- Para os armários com pia, é importante tomar cuidado ao redor dela, evitando-se o contato direto com água nas demais partes do produto. A área exposta a umidade pode influenciar na durabilidade dos seus móveis.
- Tente evitar a exposição direta ao sol. Sugere-se utilização de cortinas para proteger seus móveis de cozinha.
- Produtos adquiridos fora do Brasil com defeitos de fabricação, favor entrar em contato com a loja onde adquiriu sua Cozinha Itatiaia.
- Esta orientação deve ser guardada para futura consulta, caso necessário.

**ATENÇÃO:** Não utilize panos muito umedecidos na limpeza do armário, pois a umidade excessiva pode danificar o produto.

### TAKING GOOD CARE OF YOUR CABINET

Cleaning and caring instructions:

- Avoid dragging objects on top of the cabinet. They might scratch the finishing.
- If it is necessary to move the product, remove the objects from inside the cabinet.
- Only non-abrasive natural chemical products are recommended to clean your cabinet. Simply wipe the cabinet down with a wet cloth to remove the cleaning product excess.
- Never clean the cabinet with scouring powders, steel scrubber pads or any other product which can scratch its surface.
- Chemical products are not recommended.
- Cabinet surfaces should not be covered with colored plastic or paper sheets.
- Acid substances like salt, onion, ketchup and mustard must remain properly stored in sealed containers.
- Avoid the direct contact of water with other surfaces than the sink, as the - Avoid the direct contact of water with other surfaces than the sink, as the humidity can affect the durability of the cabinets.
- Avoid cabinets exposure to direct Sun light. Drapers suggested.
- For technical assistance outside Brazil, please, contact the store where you purchased your Itatiaia kitchen.
- This guidance should be saved for future reference, if necessary.

**BEWARE:** Do not use a damp cloth to clean the cabinet. Excessive moisture can damage its surface.

### CUIDE BIEN DE SU APARADOR

Indicaciones de limpieza y conservación:

- Evite arrastrar objetos encima de los aparadores. Ellos pueden riscar o dañar el acabado de su mueble de cocina.
- Si es necesario mover el producto, retire los objetos del interior del armario.
- Para limpieza, se debe utilizar apenas producto neutro (verifique en el embalaje del producto si está escrito "neutro"). Remueva el exceso con un paño húmedo y a seguir seque luego.
- Nunca utilize sapólios, esponja de acero o cualquier material que pueda arañar la superficie de los armarios durante la limpieza.
- No es recomendable utilizar productos con amoníaco.
- No utilice plásticos o papeles coloridos para forrar los armarios.
- Debe evitarse guardar sal, cebolla, ketchup, mostaza o cualquier producto ácido sin el embalaje de protección.
- Para los armarios con lavaplatos, es importante tomar cuidado alrededor de ella, evitando el contacto directo con el agua en las demás partes del producto. El área expuesta a la humedad puede influir en la durabilidad de sus muebles.
- Evite la exposición directa al sol. Se sugiere la utilización de cortinas para proteger sus muebles de cocina.
- Los productos adquiridos fuera de Brasil con defectos de fabricación de productos, avor póngase en contacto con la tienda donde compró su Cocina Itatiaia.
- Esta orientación se debe guardar para futuras referencias, si es necesario.

**ATENCIÓN:** No utilice paños muy humedecidos en la limpieza del armario, pues la humedad. Excesiva puede dañar el producto.

**01** PARTE INFERIOR LOWER PART

**02**

**03**

**04**

**05** ATENÇÃO

**06**

**07**

**08**

**09**

**10**

**11**

**12**

**13**

**14**

**15**

**16**

**17**

**18**

**19**

**20**

**21**

**22**

**23**

**24**

**25**

**26**

**27**

**28**

**UNIÃO DE MÓDULOS / FURNITURE ATTACHMENT / UNIÓN DE MÓDULOS**

**ATENÇÃO/ATTENTION/ATENCIÓN**

**AO UTILIZAR O FORNO:**  
 NÃO COLOCAR ALIMENTOS PERECÍVEIS OU OBJETOS SENSÍVEIS AO CALOR NO ESPAÇO DO NICH.  
 AVALIAR MEDIDAS DE SEGURANÇA PARA INSTALAÇÃO DO FORNO DE ACORDO COM INDICAÇÃO DO FABRICANTE.

**WHEN USING THE OVEN:**  
 DO NOT PUT PERISHABLE FOOD OR HEAT-SENSITIVE OBJECTS IN SPACE THE NICH.  
 EVALUATE SAFETY MEASURES FOR INSTALLING THE OVEN ACCORDING TO MANUFACTURER'S INDICATION.

**AL UTILIZAR EL HORNO:**  
 NO PONGA ALIMENTOS PERECEDORES O OBJETOS SENSIBLES AL CALOR EN EL ESPACIO EL NICH.  
 EVALUAR LAS MEDIDAS DE SEGURIDAD PARA INSTALACIÓN DEL HORNO SEGÚN INDICACIÓN DEL FABRICANTE.

**CASO SEJA NECESSÁRIO MOVER O PRODUTO, RETIRAR OS OBJETOS DO INTERIOR DO ARMÁRIO.**  
 IF IT IS NECESSARY TO MOVE THE PRODUCT, REMOVE THE OBJECTS FROM INSIDE THE CABINET.  
 SI ES NECESARIO MOVER EL PRODUCTO, RETIRE LOS OBJETOS DEL INTERIOR DEL ARMARIO.

\*FURO PASSA FIO  
 \*HOLE PASSES WIRE  
 \*HOLE PASA ALAMBRE

# Agora que você já comprou o seu móvel, ele merece ser montado do jeito certo.

Erros de montagem causam mais de **60%** dos danos em móveis.

## Por que contratar?

Tranquilidade do **início ao fim** da montagem



### PROFISSIONAIS QUALIFICADOS

Especialistas certificados na **MadeiraMadeira Serviços**.



### FERRAMENTAS PROFISSIONAIS

que **protegem** seus móveis.



### AGENDAMENTO EM 24 HORAS

escolha a data e o turno **ideais para** você.



### GARANTIA DE 3 MESES

de cobertura **completa**.

**Mais de 1 MILHÃO DE MONTAGENS**  
★ com avaliação 4.7 ★

#### Mariana S., São Paulo

"Chegaram no horário e montaram tudo rapidamente. Serviço incrível!"



#### Carlos R., Belo Horizonte

"Tentei montar sozinho e foi um desastre. Com a **MadeiraMadeira Serviços** ficou perfeito."



#### Ana P., Rio de Janeiro

"Agendamento ágil e **montagem pontual e perfeita**. Recomendo demais!"



## Agende agora pelo QR Code

Madeira**Madeira** Serviços · Atendimento em todo o Brasil



Escaneie o QRCode