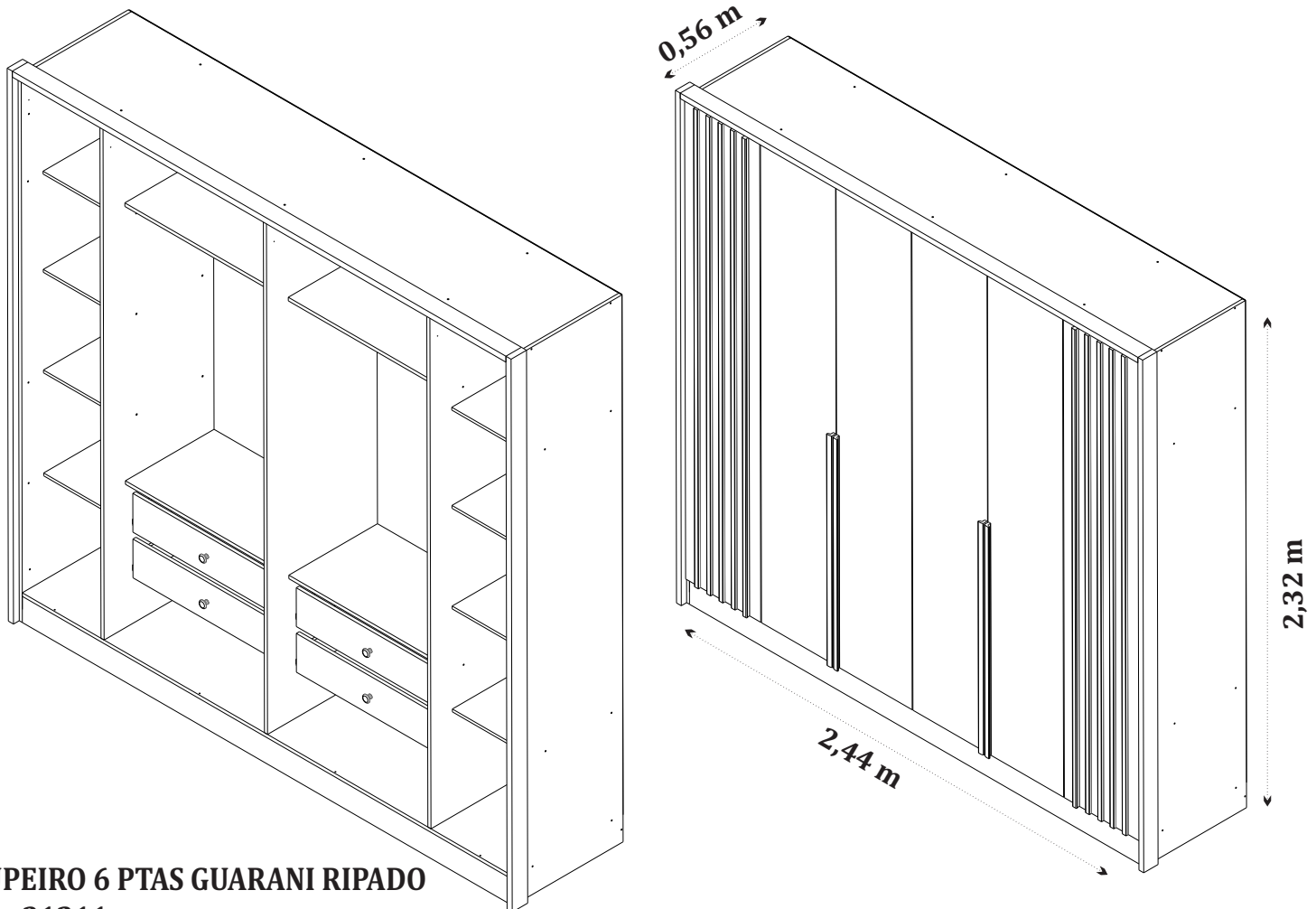


## MANUAL DE MONTAGEM - ROUPEIRO 6 PORTAS GUARANI RIPADO



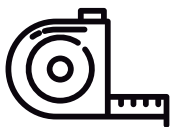
**ROUPEIRO 6 PTAS GUARANI RIPADO**  
CÓD.: 31211

O fabricante se reserva ao direito de introduzir modificações técnicas em seus produtos, sem aviso prévio e sempre que julgar conveniente.

### NECESSÁRIO:



**Chave Philips**



**Trena**



**Martelo**



**Pessoas necessárias**



**Recomendamos que a montagem seja feita por um profissional capacitado.**

**Tcil Móveis LTDA**  
CNPJ 38.542.932/0001 39  
Rodovia Ubá - Guidoal, s/n°Km 01  
CEP- 36500-970

## CERTIFICADO DE GARANTIA

A TCIL oferece ao consumidor final a possibilidade de garantia complementar de seus produtos, abrangendo todas as peças e componentes que eventualmente apresentam defeito de fabricação, no prazo de 03(três) meses, contados a partir da data de emissão da nota fiscal de compra, emitida pelo lojista, a qual passa a fazer parte integrante deste certificado.

Para que a garantia complementar tenha validade, o Consumidor Final deve fazer a leitura prévia do manual de montagem que segue na embalagem do produto, atentando para os cuidados necessários que devem ser observados para conservação e manutenção dos mesmos, bem como utilizar o produto para o propósito ao qual foi fabricado, sem os quais perderá o direito à garantia complementar.

A responsabilidade da TCIL, limita-se ao valor do produto, não podendo ser responsabilizada, direta ou indiretamente, por eventuais danos causados às pessoas, equipamentos, por quaisquer outros danos decorrentes de mau uso, por lucros cessantes ou por perdas emergentes ou consequentes.

A TCIL MÓVEIS não se responsabilizará, conforme o artigo 12 § 3º. Do Código de Defesa do Consumidor, quando houver:

- a não colocação do produto no mercado;
- embora haja colocado no mercado, o defeito inexistente;
- quando houver culpa exclusiva do consumidor ou de terceiros

Caro cliente, para que você tenha direito à garantia acima especificada, o produto que você acaba de adquirir, deve ser montado por um profissional qualificado e indicado pelo Lojista onde o comprou.

O compromisso de garantia cessará acaso:

- a) O produto seja colocado em lugar úmido
- b) O produto seja colocado em parede úmida
- c) O produto seja arrastado
- d) Não seja limpo somente com pano macio e seco;
- e) Não seja adulterado ou consertado por pessoa não autorizada pela loja;
- f) Haja utilização objeto perfuro-cortante;
- g) O produto seja exposto à incidência direto a luz solar.
- h) Seja colocado um peso superior ao determinado pelo fabricante.
- i) Fazer uso do produto, fora do padrão doméstico.

O Manual de Montagem deverá ficar em posse do cliente para eventual assistência técnica, pois a mesma só será atendida com o envio desse desenho, assinalando a peça que está com defeito.

Nota: A Assistência técnica deverá ser solicitada à loja onde comprou este produto.

Nome da Loja: .....

Cidade/Estado: .....

Telefone: ..... Nota Fiscal nr: ..... / ..... / .....

Motivo da Assistência: .....

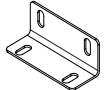


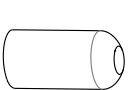

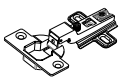
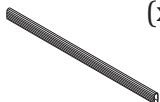
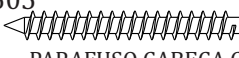

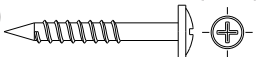
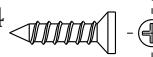
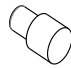

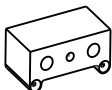
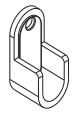
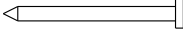

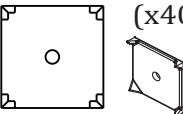

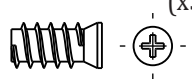



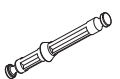
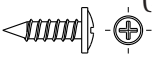
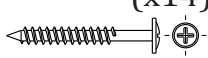
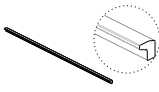
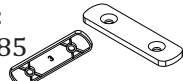

**IMPORTANTE:** Antes da montagem deste produto, confira todo conteúdo de peças e componentes conforme indicado abaixo. No caso de falta de peças, entre imediatamente em contato com a loja onde o mesmo foi comprado para resolução do problema. A não observância desta instrução, exime o fabricante de quaisquer responsabilidades futuras.

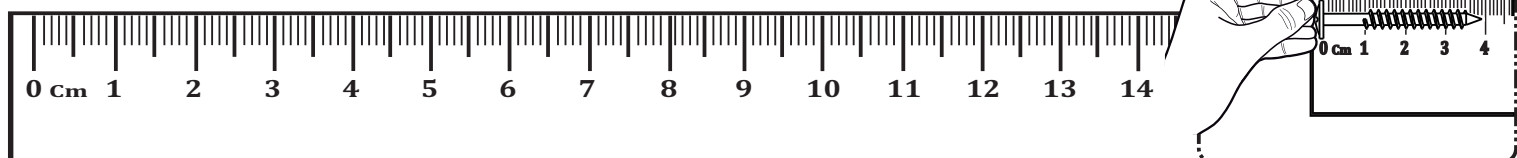
## LISTAGEM DE PEÇAS - ROUP. 6PTS GUARANI RIPADO

MEDIDAS EM (mm)

CÓDIGO DA PEÇA	QUANT.	DESCRIÇÃO	COMPRIMENTO	LARGURA	ESPESSURA	TIPO DE MATERIAL
31217	1	LATERAL DIRETA	2300	535	15	MDP 15 MM
31218	1	LATERAL ESQUERDA	2300	535	15	MDP 15 MM
31219	1	DIVISÃO CENTRAL	2160	535	15	MDP 15 MM
31220	1	DIVISÃO ESQUERDA	2160	535	15	MDP 15 MM
31221	1	DIVISÃO DIREITA	2160	535	15	MDP 15 MM
31222	1	BASE	2365	535	15	MDP 15 MM
31223	1	TAMPO	2365	535	15	MDP 15 MM
31224	4	PORTA	2170	393	15	MDP 15 MM
31225	2	PORTA LATERAL	2170	393	15	MDP 15 MM
15870	4	PRATELEIRA	778	429	15	MDP 15 MM
15817	4	PRATELEIRA PEQUENA	430	382	12	MDP 12 MM
17854	4	PRATELEIRA PEQ. FURADA	430	382	12	MDP 12 MM
15818	1	RODAPÉ FRONTAL	2365	110	15	MDP 15 MM
15819	1	RODAPÉ TRASEIRO	2365	110	15	MDP 15 MM
23768	4	FRENTE GAVETA	718	163	15	MDP 15 MM
12990	8	LATERAL GAVETA	350	110	12	MDP 12 MM
15824	4	TRASEIRO GAVETA	669	97	12	MDP 12 MM
27425	2	COLUNA LATERAL	2325	75	25	MDF 25 MM
31226	1	MOLDURA	2395	75	25	MDF 25 MM
10929	3	TRAVESSA	504	110	15	MDP 15 MM
15825	4	FUNDO GAVETA	680	350	2,5	MDF 2,5 MM
28669	2	COSTA MAIOR	2188	793	2,5	MDF 2,5 MM
31503	2	COSTA MENOR	2188	402	2,5	MDF 2,5 MM

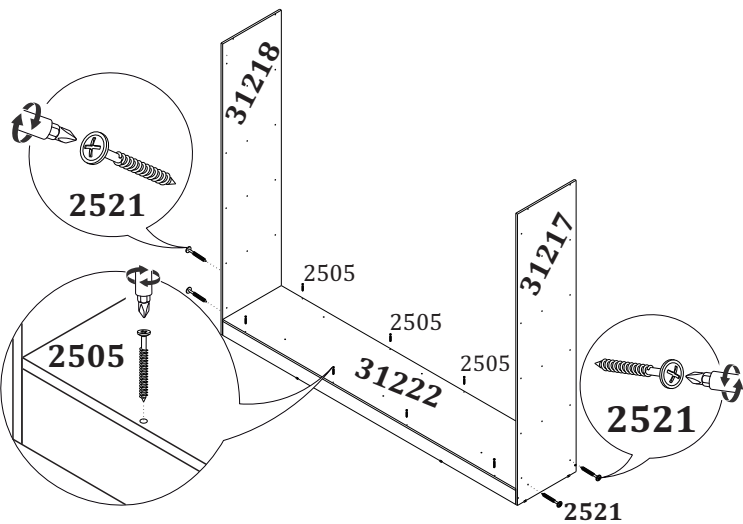
## LISTAGEM DE FERRAGENS

Cód: 2466 (x6)  CANTONEIRA METAL 4 FUROS	Cód: 2473 (x16)  CAVILHA MADEIRA 6X40	Cód: 2471 (x24)  CAVILHA MADEIRA 6X25	Cód: 2677 (x1)  GIZ CERA	Cód: 10101 (x8)  CONECTOR PLÁSTICO 4 FUROS
Cód: 29411 (x24)  DOBRADIÇA CURVA 26MM C/ CALÇO 5 MM	Cód: 11708 (x2)  CABIDEIRO ALUMÍNIO 770MM	Cód: 2505 (x34)  PARAFUSO CABEÇA CHATA 3,5x40	Cód: 2521 (x34)  PARAFUSO FLANGEADO 3,5x40	
Cód: 2520 (x16)  PARAFUSO FLANGEADO 3,5x25	Cód: 2504 (x168)  PARAFUSO CABEÇA CHATA 3,5x14	Cód: 12629 (x16)  SUPORTE PRATELEIRA	Cód: 11063 (x8)  SAPATA L 1 FURO	Cód: 8961 (x16)  CALÇO 082 30MM
Cód: 12623 (x4)  SUPORTE CABIDEIRO 30X16	Cód: 2572 (x130)  PREGO C/ CABEÇA 10X10	Cód: 2583 (x8)  TAMPA MINIFIX 15 mm NA COR	Cód: 2490 (x40)  FIXADOR METAL COSTA	Cód: 2580 (x8)  TAMBOR MINI FIX 15X12
Cód: 7710 (x32)  PARAFUSO CABEÇA CHATA 6X12	Cód: 19456 (x4)  PUXADOR GRACE	Cód: 9052 (x8)  SUPORTE TRIANGULAR C/ ABA	Cód: 8911 (x4)  CORREDIÇA TELESCÓPICA 300mm (H32)	Cód: 21199 (x4)  HASTE MINI FIX DUPLO
Cód: 9292 (x32)  PARAFUSO FLANGEADO 3,5x14	Cód: 2523 (x14)  PARAFUSO FLANGEADO 4x35	Cód: 28830 (x4)  PUXADOR MADEIRA 1050 X 0,22 X 25	Cód: 10685 (x2)  SAPATA PRETA PLÁSTICA 2 FUROS 57X16	Cód: 4634 (x1)  ETIQUETA TCIL

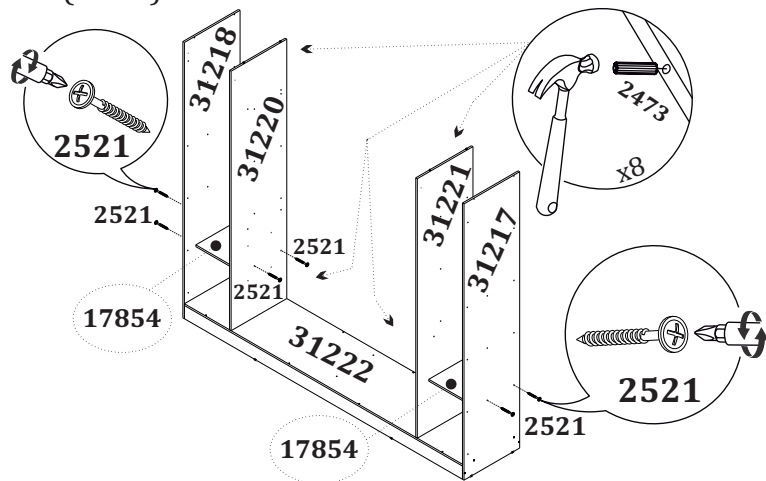




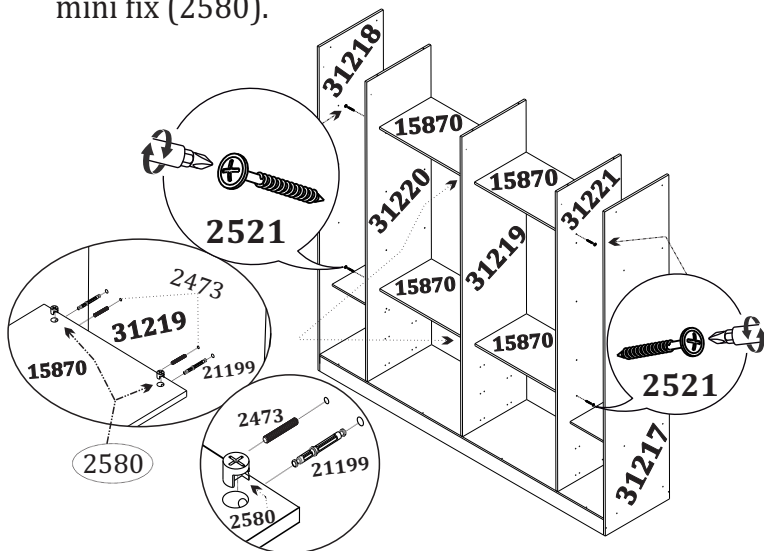
**2** Fixe a base (31222) nas laterais (31217/31218) com os parafusos (2521) e nos rodapés utilizando os parafusos (2505).



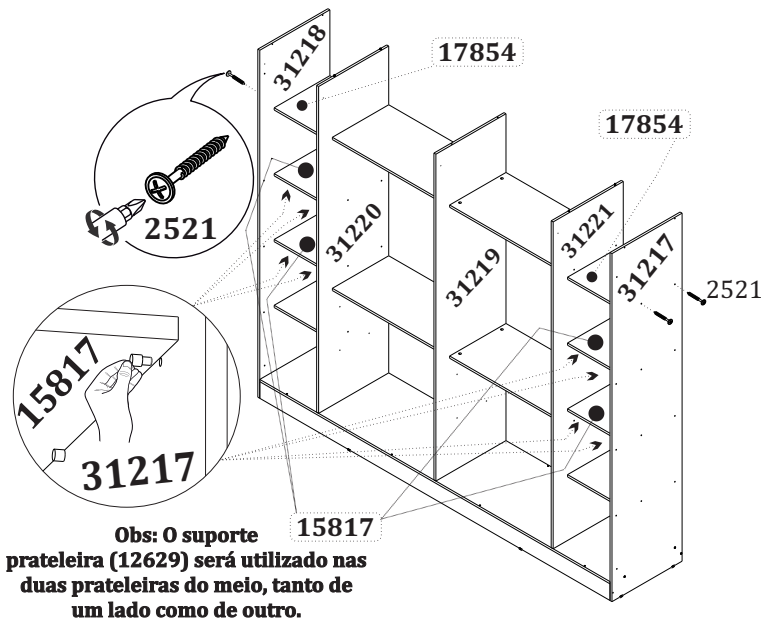
**3** Fixe as cavilhas (2473) nas divisões (31220/31221) e encaixe na base (31222). Em seguida, fixe as prateleiras (17854) entre as laterais e as divisões utilizando os parafusos (2521).



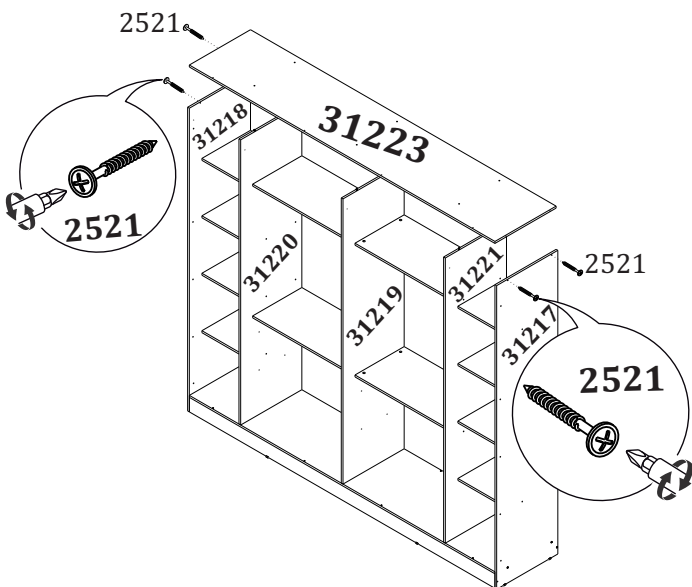
**4** Encaixe a divisão (31219) na base com as cavilhas (2473). Fixe as prateleiras (15870) nas divisões (31220/31221) com os parafusos (2521) e na divisão (31219) utilizando as cavilhas (2473) e a haste mini fix (21199) apertando com o tambor mini fix (2580).



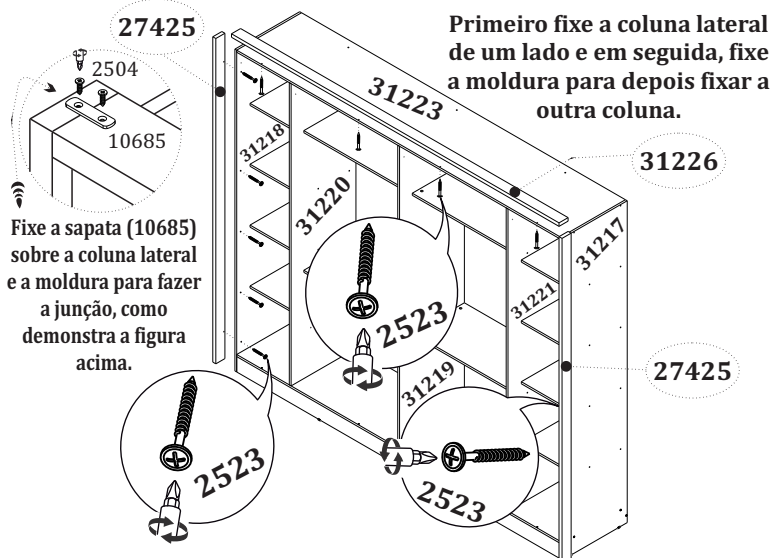
**5** Fixe as prateleiras (15817/17854) entre as laterais (31217/31218) e as divisões (31220/31221) utilizando os parafusos (2521) e o suporte prateleira (12629).



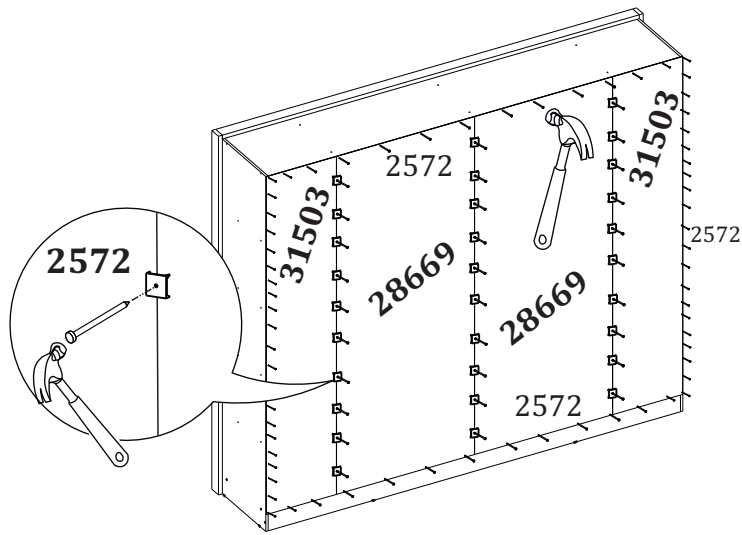
**6** Encaixe o tampo (31223) nas cavilhas (2473) das divisões e em seguida, com os parafusos (2521) fixe o tampo nas laterais (31217/31218).



**7** Fixe a coluna lateral (27425) na lateral (31217) e em seguida, fixe a moldura (31226) sobre o tampo (31223) utilizando os parafusos (2523). Fixe também a coluna lateral (27425) na lateral (31218) com os parafusos (2523).

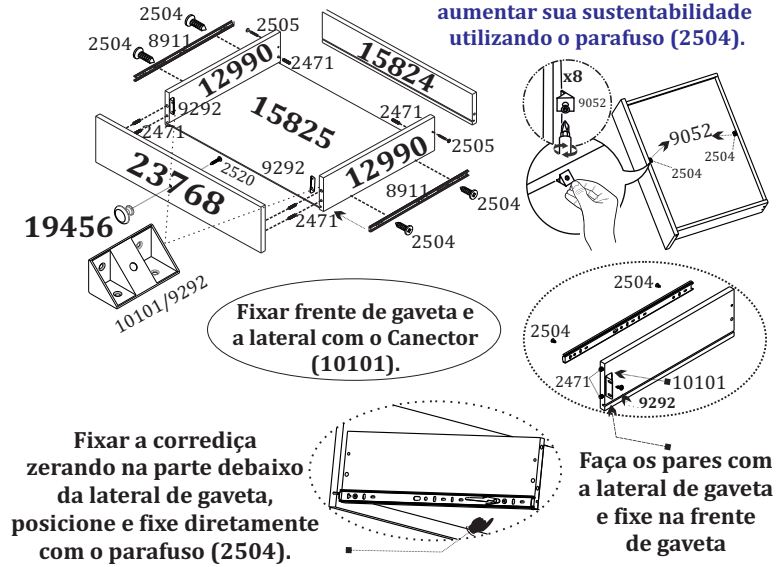


**8** Fixe com os pregos (2572) as costas (28669/31503). Utilize o fixador metal costa (2490) para pregar entre elas.

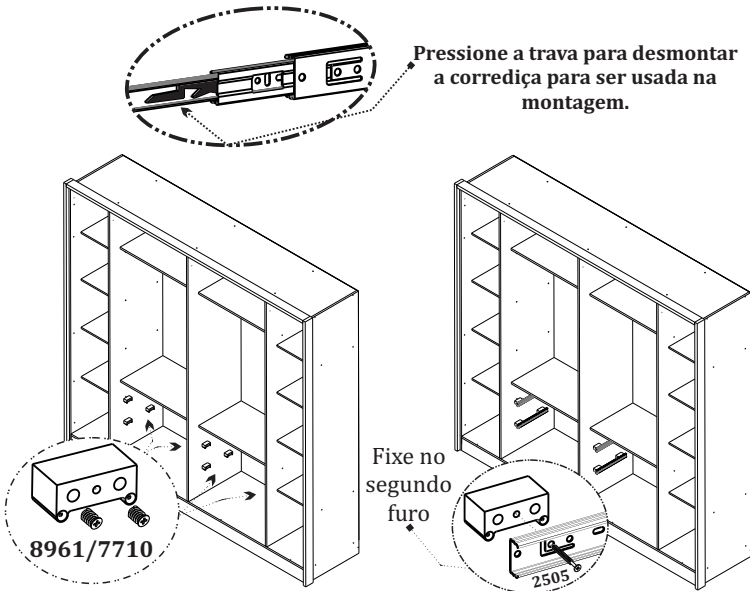


**9** Monte as gavetas de acordo com as instruções abaixo.

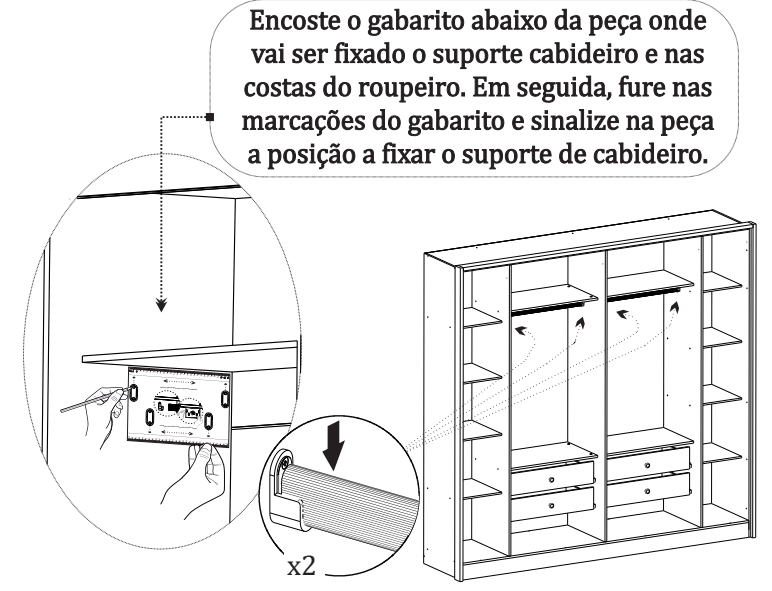
Obs: Coloque o suporte triangular (9052) no fundo de gaveta, para aumentar sua sustentabilidade utilizando o parafuso (2504).



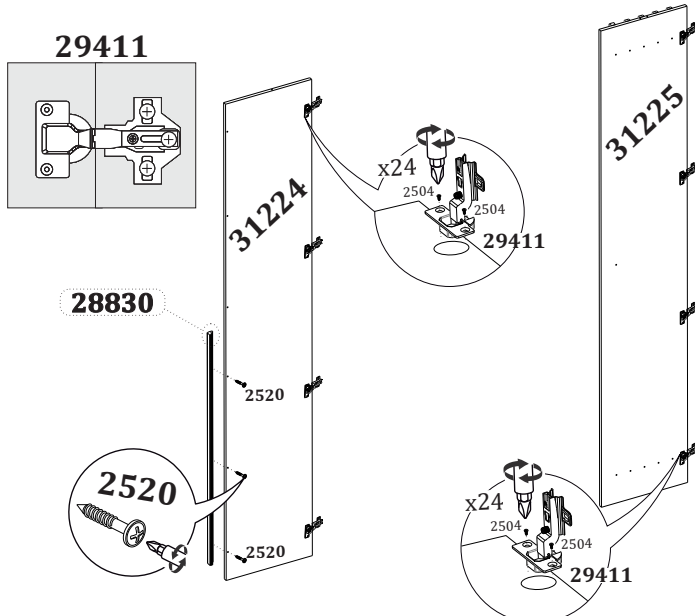
**10** Fixe os calços (8961) com o parafuso (7710) nas divisões e em seguida, coloque as corredeiras (8911) utilizando os parafusos (2505).



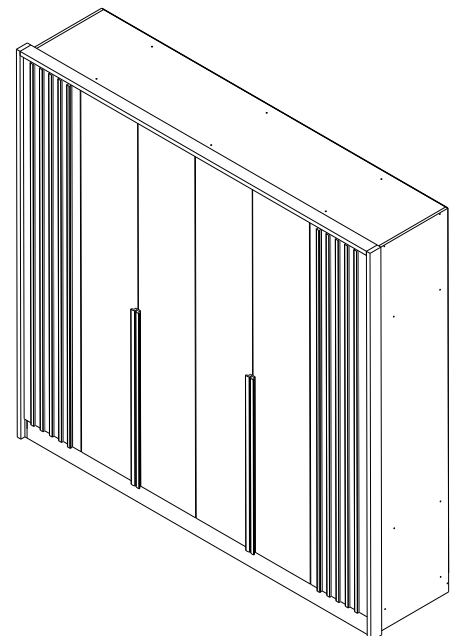
**11** Fixe as gavetas e em seguida, coloque os suportes de cabideiro (12623) utilizando os parafusos (2504).



**12** Monte as portas (31224/31225) de acordo com o desenho abaixo e em seguida, fixe os puxadores (28830) com os parafusos (2520).



**13** Seu ROUPEIRO 6 PORTAS GUARANI RIPADO está montado para o uso.



# Agora que você já comprou o seu móvel, ele merece ser montado do jeito certo.

Erros de montagem causam mais de **60%** dos danos em móveis.

## Por que contratar?

Tranquilidade do **início ao fim** da montagem



### PROFISSIONAIS QUALIFICADOS

Especialistas certificados na **MadeiraMadeira Serviços**.



### FERRAMENTAS PROFISSIONAIS

que **protegem** seus móveis.



### AGENDAMENTO EM 24 HORAS

escolha a data e o turno **ideais para** você.



### GARANTIA DE 3 MESES

de cobertura **completa**.

**Mais de 1 MILHÃO DE MONTAGENS**  
★ com avaliação **4.7** ★

#### Mariana S., São Paulo

"Chegaram no horário e montaram tudo rapidamente. Serviço incrível!"



#### Carlos R., Belo Horizonte

"Tentei montar sozinho e foi um desastre. Com a **MadeiraMadeira Serviços** ficou perfeito."



#### Ana P., Rio de Janeiro

"Agendamento ágil e **montagem pontual e perfeita**. Recomendo demais!"



# Agende agora pelo QR Code

Madeira**Madeira** Serviços · Atendimento em todo o Brasil



Escaneie o QRCode