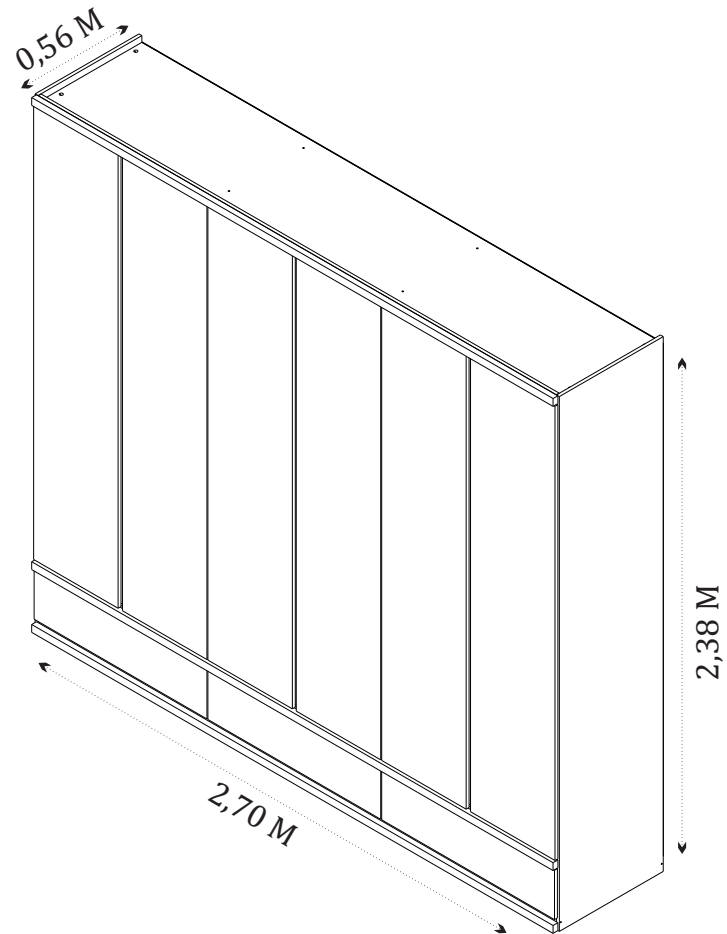
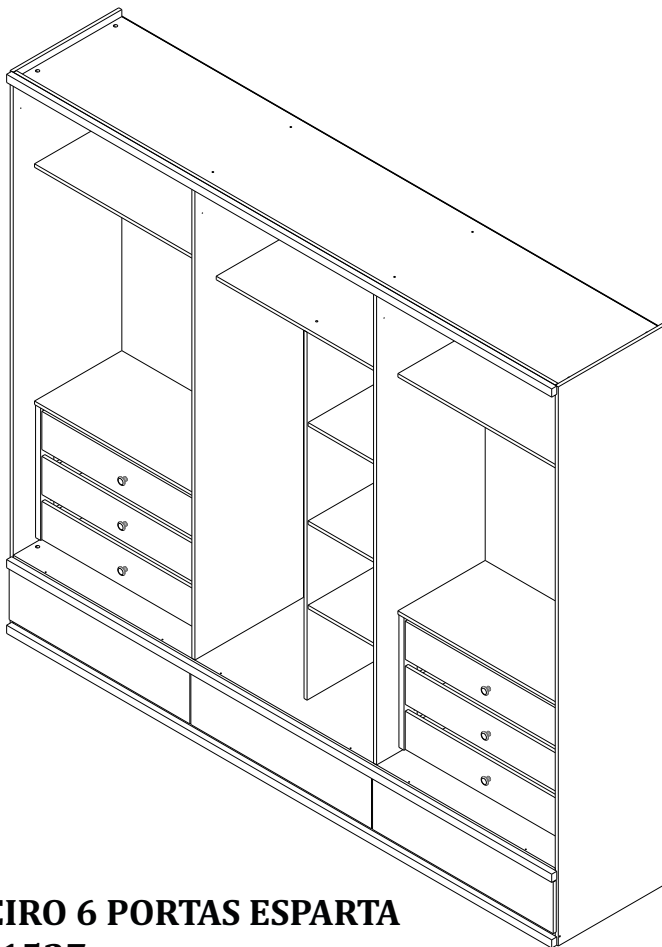


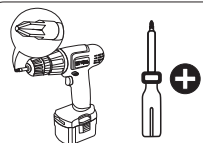
MANUAL DE MONTAGEM - ROUPEIRO 6 PORTAS ESPARTA



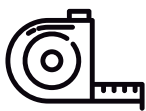
ROUPEIRO 6 PORTAS ESPARTA
CÓD: 31527

O fabricante se reserva ao direito de introduzir modificações técnicas em seus produtos, sem aviso prévio e sempre que julgar conveniente.

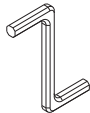
NECESSÁRIO:



Chave Philips



Trena



Chave Allen



Martelo



Pessoas necessárias



Recomendamos que a montagem seja feita por um profissional capacitado.

Tcil Móveis LTDA
CNPJ 38.542.932/0002 - 10
Avenida Luiz Parma Sobrinho, nº 950
Bairro: Barra do Emboque
CEP: 36.503 - 412 - Ubá - MG

CERTIFICADO DE GARANTIA

A TCIL oferece ao consumidor final a possibilidade de garantia complementar de seus produtos, abrangendo todas as peças e componentes que eventualmente apresentam defeito de fabricação, no prazo de 03(três) meses, contados a partir da data de emissão da nota fiscal de compra, emitida pelo lojista, a qual passa a fazer parte integrante deste certificado.

Para que a garantia complementar tenha validade, o Consumidor Final deve fazer a leitura prévia do manual de montagem que segue na embalagem do produto, atentando para os cuidados necessários que devem ser observados para conservação e manutenção dos mesmos, bem como utilizar o produto para o propósito ao qual foi fabricado, sem os quais perderá o direito à garantia complementar.

A responsabilidade da TCIL, limita-se ao valor do produto, não podendo ser responsabilizada, direta ou indiretamente, por eventuais danos causados às pessoas, equipamentos, por quaisquer outros danos decorrentes de mau uso, por lucros cessantes ou por perdas emergentes ou consequentes.

A TCIL MÓVEIS não se responsabilizará, conforme o artigo 12 § 3º. Do Código de Defesa do Consumidor, quando houver:

- a não colocação do produto no mercado;
- embora haja colocado no mercado, o defeito inexistente;
- quando houver culpa exclusiva do consumidor ou de terceiros

Caro cliente, para que você tenha direito à garantia acima especificada, o produto que você acaba de adquirir, deve ser montado por um profissional qualificado e indicado pelo Lojista onde o comprou.

O compromisso de garantia cessará acaso:

- a) O produto seja colocado em lugar úmido
- b) O produto seja colocado em parede úmida
- c) O produto seja arrastado
- d) Não seja limpo somente com pano macio e seco;
- e) Não seja adulterado ou consertado por pessoa não autorizada pela loja;
- f) Haja utilização objeto perfuro-cortante;
- g) O produto seja exposto à incidência direto a luz solar.
- h) Seja colocado um peso superior ao determinado pelo fabricante.
- i) Fazer uso do produto, fora do padrão doméstico.

O Manual de Montagem deverá ficar em posse do cliente para eventual assistência técnica, pois a mesma só será atendida com o envio desse desenho, assinalando a peça que está com defeito.

Nota: A Assistência técnica deverá ser solicitada à loja onde comprou este produto.

Nome da Loja:

Cidade/Estado:

Telefone: Nota Fiscal nr: / /

Motivo da Assistência:

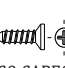





























IMPORTANTE: Antes da montagem deste produto, confira todo conteúdo de peças e componentes conforme indicado abaixo. No caso de falta de peças, entre imediatamente em contato com a loja onde o mesmo foi comprado para resolução do problema. A não observância desta instrução, exime o fabricante de quaisquer responsabilidades futuras.

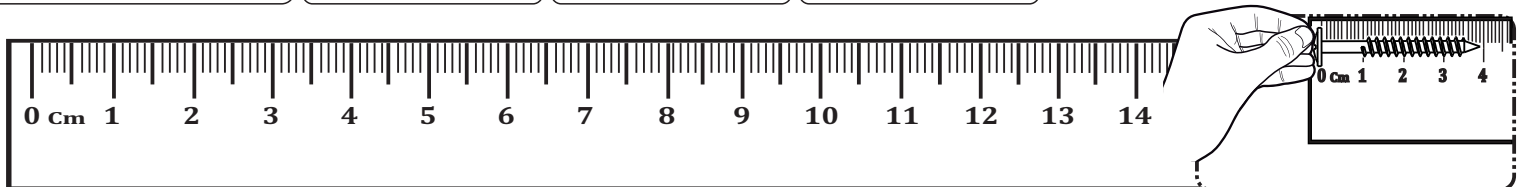
LISTAGEM DE PEÇAS - ROUPEIRO 6 PORTAS ESPARTA

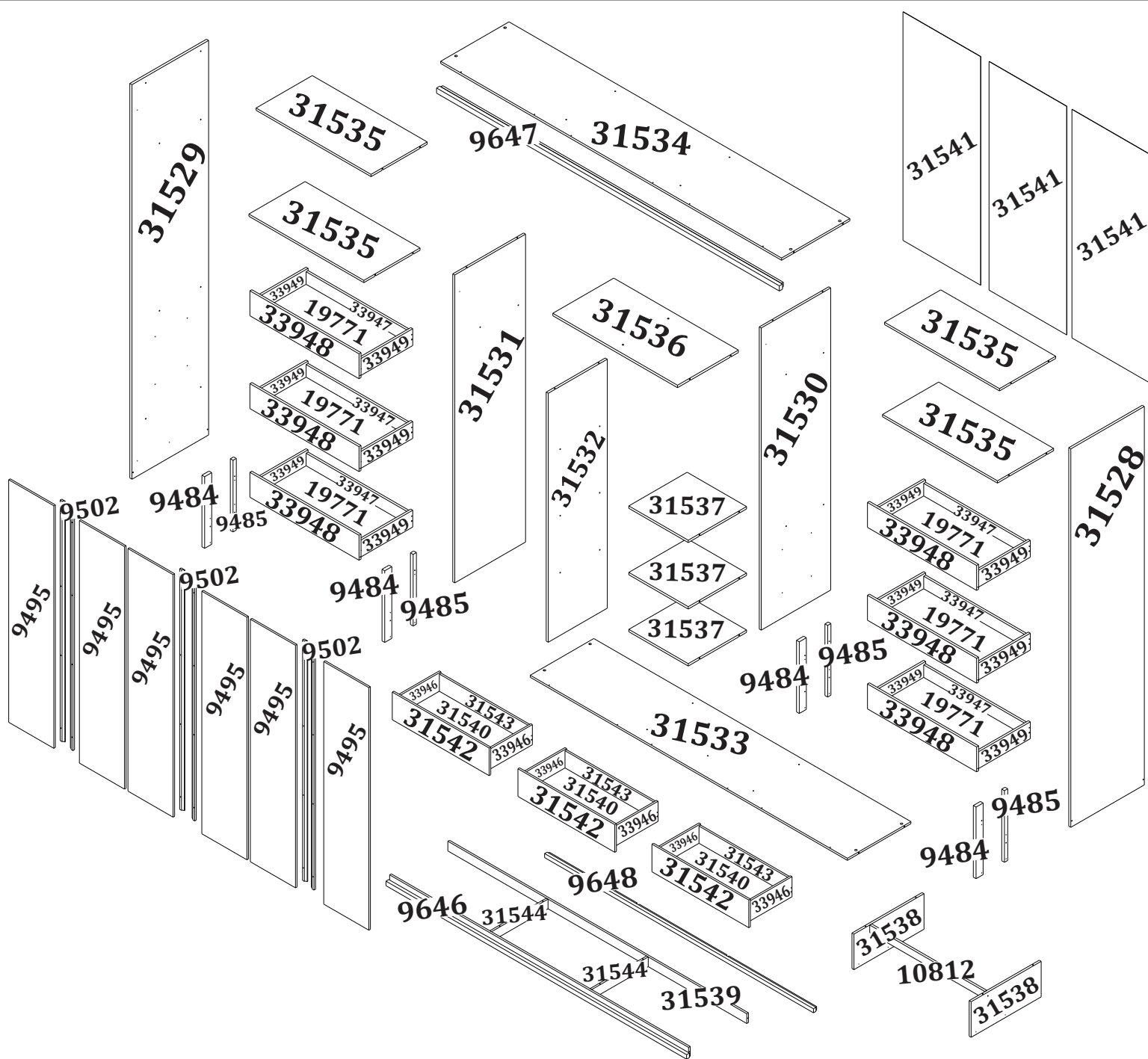
MEDIDAS EM (mm)

CÓDIGO DA PEÇA	QUANT.	DESCRIÇÃO	COMPRIMENTO	LARGURA	ESPESSURA	TIPO DE MATERIAL
31528	1	LATERAL DIREITA	2385	535	15	MDF 15 MM
31529	1	LATERAL ESQUERDA	2385	535	15	MDF 15 MM
31530	1	DIVISÃO DIREITA	2015	535	15	MDF 15 MM
31531	1	DIVISÃO ESQUERDA	2015	535	15	MDF 15 MM
31532	1	DIVISÃO CENTRAL	1570	430	15	MDF 15 MM
31533	1	BASE	2670	535	15	MDF 15 MM
31534	1	TAMPO	2670	535	15	MDF 15 MM
9495	6	PORTA	2025	435	15	MDF 15 MM
31535	4	PRATELEIRA GRANDE	880	430	15	MDF 15 MM
31536	1	PRATELEIRA GRANDE FURADA	880	430	15	MDF 15 MM
31537	3	PRATELEIRA PEQUENA	433	425	15	MDF 15 MM
31538	2	DIVISÃO PEQUENA	535	235	15	MDF 15 MM
31539	1	RODAPÉ TRASEIRO	2670	75	15	MDF 15 MM
33948	6	FRENTE GAVETA	824	163	15	MDF 15 MM
33949	12	LATERAL GAVETA	400	110	15	MDF 15 MM
33947	6	TRASEIRO GAVETA	775	95	15	MDF 15 MM
19771	6	FUNDO GAVETA	789	400	2,5	MDF 2,5 MM
31540	3	FUNDO GAVETA EXTERNO	838	400	2,5	MDF 2,5 MM
31541	3	COSTA	2290	898	2,5	MDF 2,5 MM
31542	3	FRENTE GAVETA EXTERNA	890	220	15	MDF 15 MM
33946	6	LATERAL GAVETA EXTERNA	400	160	15	MDF 15 MM
31543	3	TRASEIRO GAVETA EXTERNO	825	150	15	MDF 15 MM
9484	4	AFASTADOR FRONTAL	570	65	25	MDF 25 MM
9485	4	AFASTADOR TRASEIRO	570	30	25	MDF 25 MM
9647	1	MOLDURA SUPERIOR MONTADA	2685	35	40	MDF 40 MM
9646	1	MOLDURA INFERIOR MONTADA	2685	75	40	MDF 40 MM
9648	1	MOLDURA CENTRAL MONTADA	2685	35	40	MDF 40 MM
31544	2	TRAVESSA	508	75	15	MDF 15 MM
10812	1	TRAVESSA BASE	880	50	15	MDF 15 MM
9502	6	REGUA PUXADOR	2008	35	15	MDF 15 MM

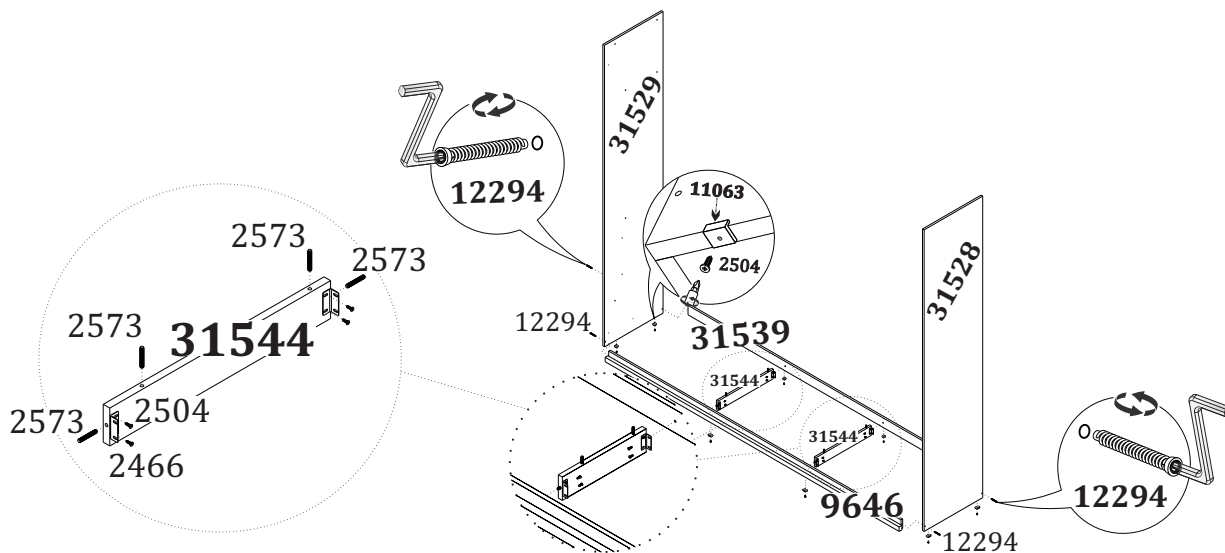
LISTA DE FERRAGENS

Cód: (x200) 2504  PARAFUSO CABEÇA CHATA 3,5 X 14	Cód: (x100) 2572  PREGO C/ CABEÇA 10 X 10	Cód: (x4) 2466  CANTONEIRA METAL 4 FUROS	Cód: (x1) 2677  GIZ CERA	Cód: (x14) 2473  CAVILHA MADEIRA 6 X 40	Cód: (x32) 9627  PARAFUSO DUO 279	Cód: (x8) 11063  SAPATA L 1 FURO
Cód: (x54) 2471  CAVILHA MADEIRA 6 X 25	Cód: (x4) 2475  CAVILHA MADEIRA 6 X 60	Cód: (x8) 2580  TAMBOR MINI FIX 15 X 12	Cód: (x8) 2570  PINO MINI FIX SIMPLES 35 MM	Cód: (x6) 11794  SUPORTE CABIDEIRO OBLONGO ZAMAC	Cód: (x18) 10101  CONECTOR PLÁSTICO 4 FUROS	Cód: (x18) 9052  SUPORTE TRIANGULAR C/ ABA
Cód: (x1) 2591  CHAVE ALLEN 4 MM	Cód: (x30) 2490  FIXADOR METAL COSTA	Cód: (x30) 2520  PARAFUSO FLANGEADO 3,5 X 25	Cód: (x9) 9937  CORREDIÇA TELESCÓPICA 350 MM (H32)	Cód: (x2) 8957  CABIDEIRO ALUMÍNIO 870 MM	Cód: (x2) 2563  PARAFUSO SOBERBO ESCREADO 7 X 40	
Cód: (x1) 8966  CABIDEIRO ALUMÍNIO 422 MM	Cód: (x81) 9292  PARAFUSO FLANGEADO 3,5 X 14	Cód: (x30) 2505  PARAFUSO CABEÇA CHATA 3,5 X 40	Cód: (x6) 12294  PARAFUSO SOBERBO ESCREADO 5 X 50 MM	Cód: (x40) 2523  PARAFUSO FLANGEADO 4 X 35	Cód: (x32) 21209  DISPOSITIVO MONTAGEM PRATELEIRA	
Cód: (x24) 29411  DOBRADIÇA CURVA 26MM C/ CALÇO 5 MM	Cód: (x4) 2583  TAMPA MINI FIX 15 MM NA COR	Cód: (x6) 19456  PUXADOR GRACE	Cód: (x1) 4634  ETIQUETA TCIL			

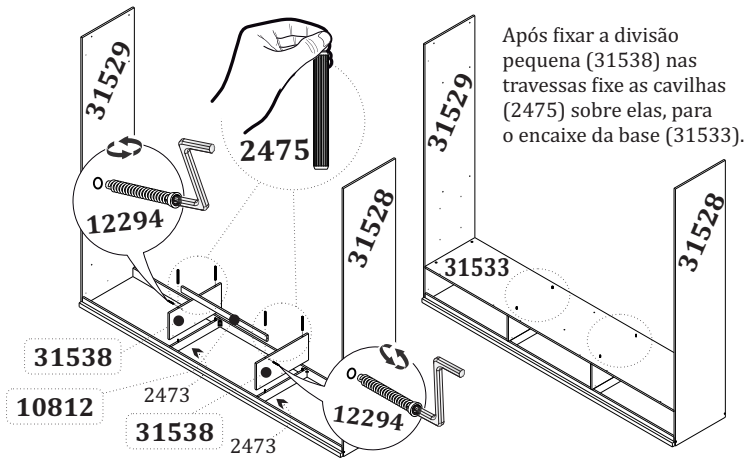




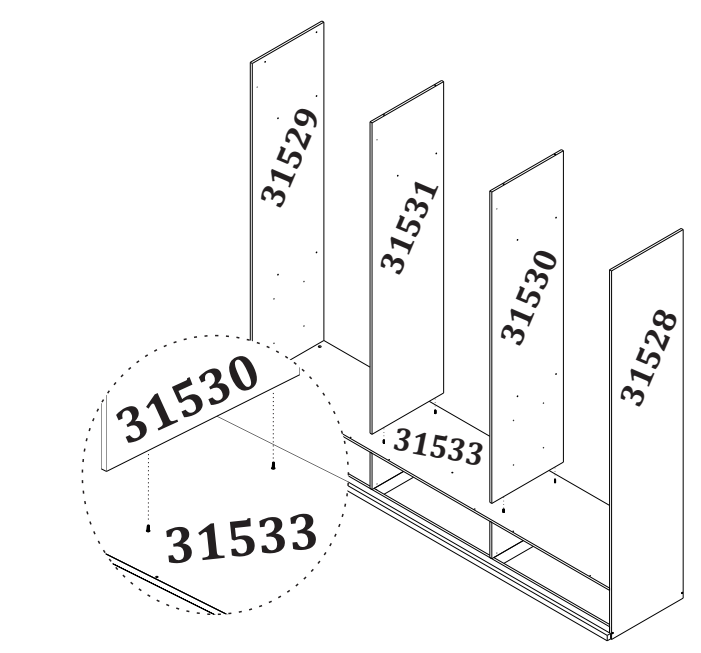
1 Fixe as cavilhas (2473) nas travessas (31544) e encaixe na moldura inferior montada (9646) e no rodapé traseiro (31539) utilizando as cantoneiras (2466) e os parafusos (2504). Fixe as cavilhas (2473) sobre as travessas para receber o encaixe da divisão pequena (31538). Fixe as sapatas (11063) na moldura inferior, no rodapé traseiro e nas laterais com os parafusos (2504). Fixe as laterais (31528/31529) na moldura inferior montada e no rodapé com os parafusos (12294).



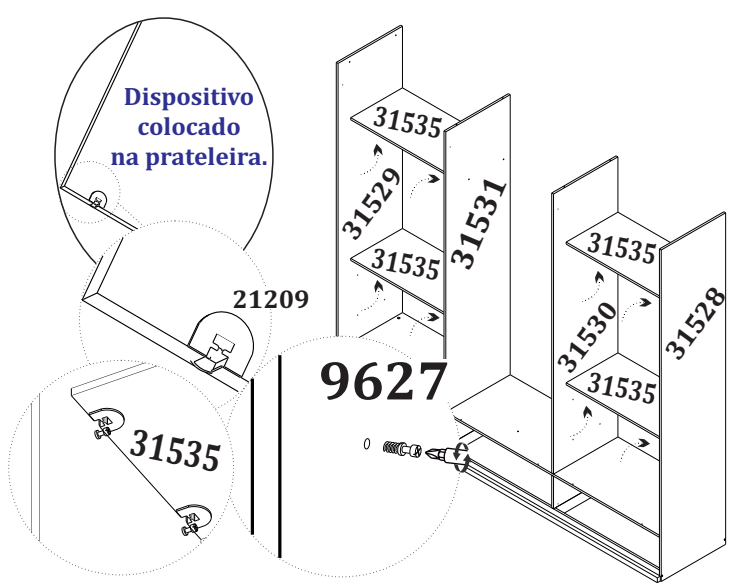
2 Fixe a divisão pequena (31538) sobre as cavilhas (2473) das travessas (31544). Fixe a travessa base (10812) entre as divisões (31538) com os parafusos (12294). Fixe a base (31533) sobre as cavilhas (2475) colocadas nas divisões (31538) e em seguida nas laterais (31528/31529) utilizando o pino mini fix (2570) e o tambor mini fix (2580).



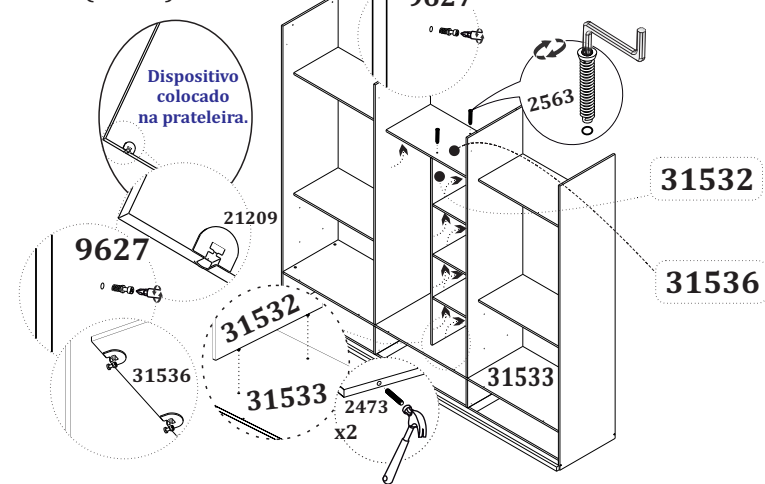
3 Encaixe as divisões (31530/31531) nas cavilhas (2475) transpassadas na base (31533).



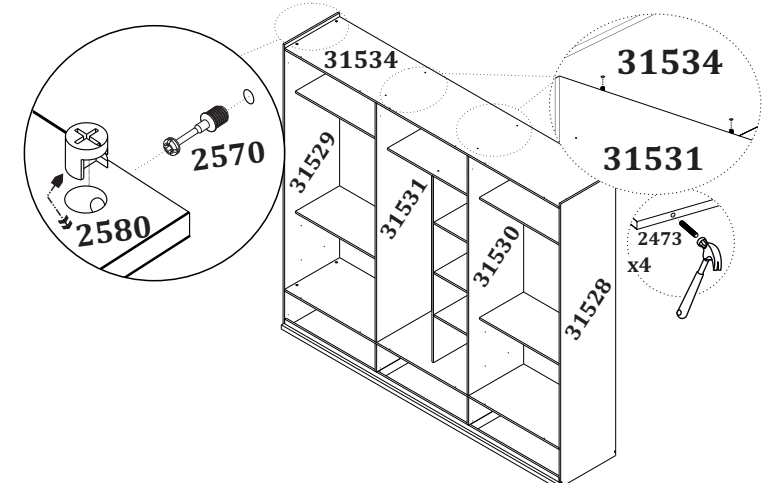
4 Fixe os dispositivos (21209) nas prateleiras (31535) e os parafusos Duo (9627) nas laterais e nas divisões. Em seguida, encaixe as prateleiras entre as divisões e as laterais.



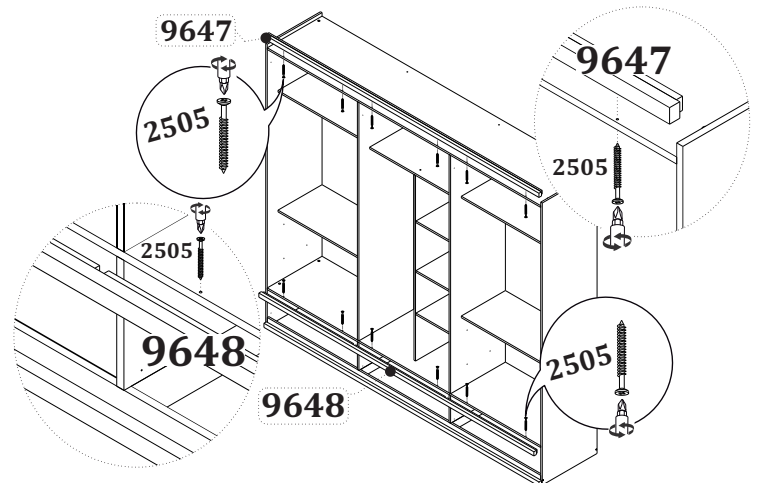
5 Encaixe a divisão (31532) sobre a base (31533) utilizando as cavilhas (2473). Em seguida, fixe os parafusos Duo (9627) na divisão e o dispositivo nas prateleiras e encaixe as prateleiras sobre eles. Fixe a prateleira (31536) entre as divisões e sobre a divisão central (31532) utilizando os parafusos (2563).



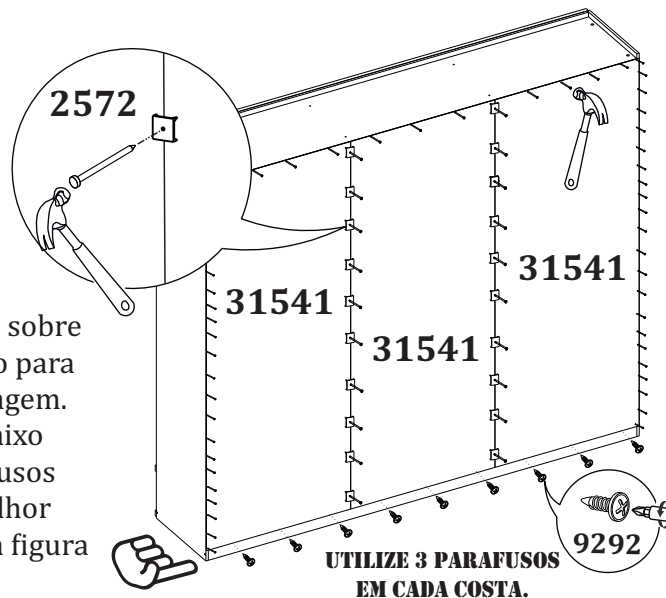
6 Coloque as cavilhas (2473) nas divisões (31530/31531) e encaixe o tampo (31534) sobre elas, fixando nas laterais (31528/31529) com o pino mini fix (2570) e o tambor mini fix (2580).



7 Fixe a moldura sup. montada (9647) no tampo (31534) utilizando os parafusos (2505). Encaixe a moldura central montada (9648) entre as divisões pequenas e fixe na base com os parafusos (2505).



8 Fixe com os pregos (2572) as costas (31541). Utilize o fixador metal costa (2490) para pregar entre elas.



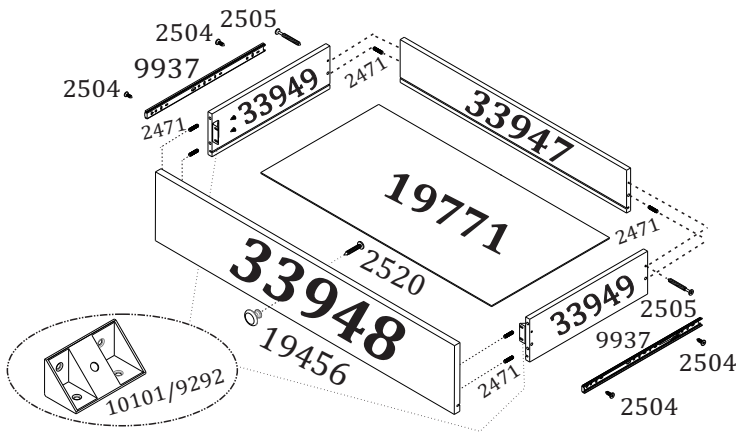
ATENÇÃO:

Encaixe as costas sobre o rodapé traseiro para facilitar a montagem. Na parte de baixo utilize os parafusos (9292) pra melhor fixação. Observe a figura ao lado.

UTILIZE 3 PARAFUSOS EM CADA COSTA.

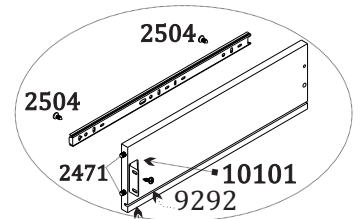
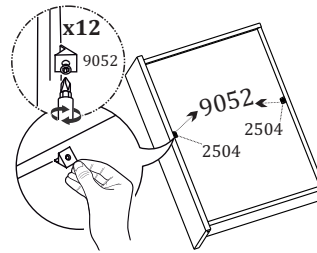
9 Monte as gavetas de acordo com as instruções abaixo.

Obs: Coloque o suporte triangular (9052) no fundo de gaveta, para aumentar sua sustentabilidade utilizando o parafuso (2504).



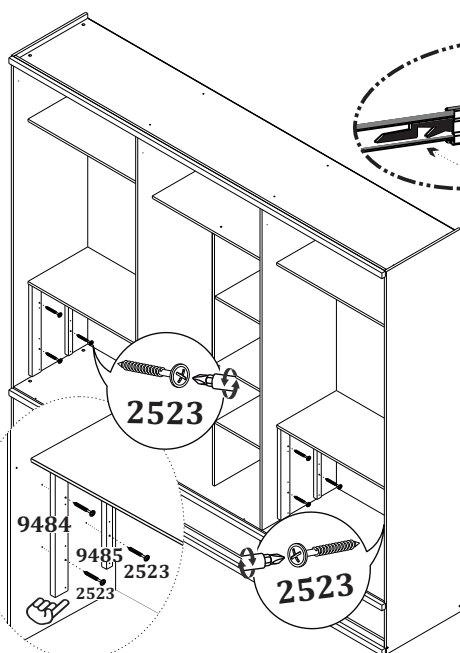
Fixar frente de gaveta e a lateral com o Conector (10101).

Fixar a corredeira zerando na parte de baixo da lateral de gaveta, posicione e fixe diretamente com os parafusos (2504).

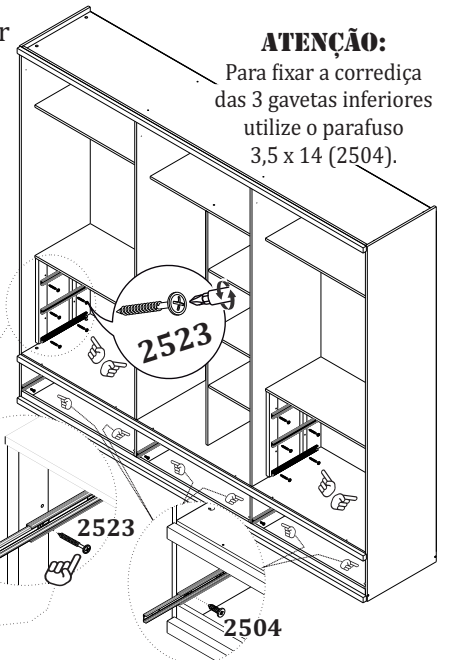


Faça os pares com a lateral de gaveta e fixe na frente de gaveta.

10 Fixe os afastadores (9484/9485) nas laterais e nas divisões utilizando os parafusos (2523). Em seguida, fixe as corredeiras (9937) nos afastadores utilizando os parafusos (2523).



Pressione a trava para desmontar a corredeira, para ser usada na montagem.



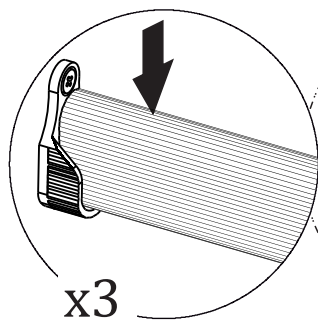
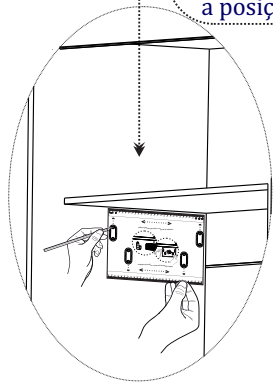
ATENÇÃO:

Para fixar a corredeira das 3 gavetas inferiores utilize o parafuso 3,5 x 14 (2504).

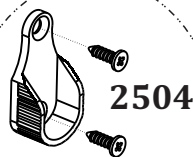
ATENÇÃO:
Favor utilizar os parafusos flangeados 4 x 35 para fixar as corredeiras nos afastadores.

11 Fixe as gavetas e em seguida, coloque os suportes de cabideiro (11794) utilizando os parafusos (2504).

Encoste o gabarito abaixo da peça onde vai ser fixado o suporte cabideiro e nas costas do roupeiro. Em seguida, fure nas marcações do gabarito e sinalize na peça a posição a fixar o suporte de cabideiro.

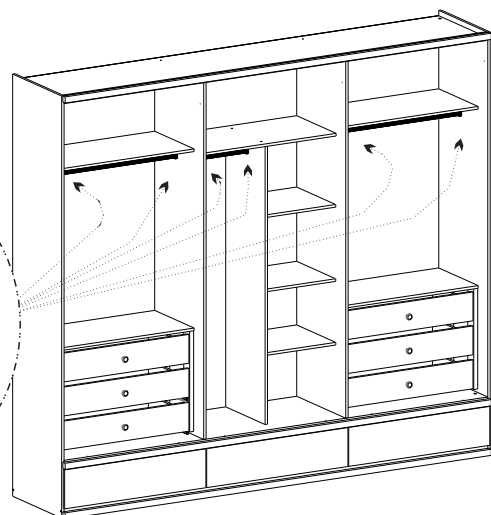


x3



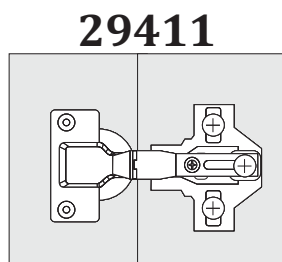
11794

2504

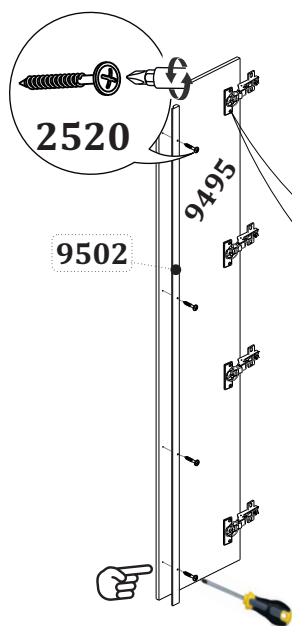


12 Monte as portas conforme a orientação abaixo. Em seguida, fixe o puxador (9502) utilizando os parafusos (2520).

O puxador será fixado na parte interna da porta como demonstra na figura.



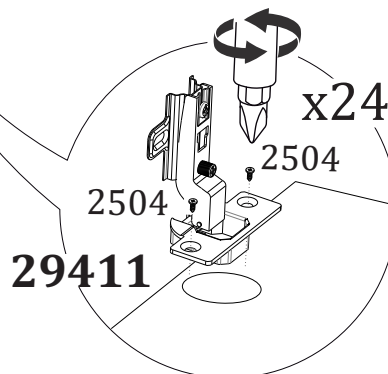
29411



2520

9495

9502

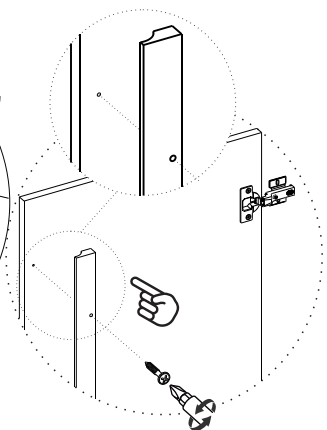


x24

2504

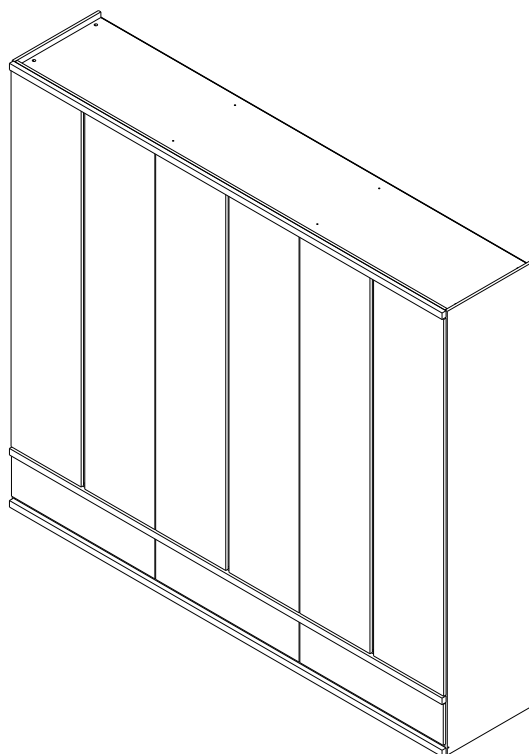
29411

2504



Utilize uma chave philips manual para fixar os parafusos do puxador da porta (9495), para evitar o roçamento dos mesmos.

13 Fixe as portas e ajuste se necessário. Seu ROUPEIRO 6 PORTAS ESPARTA está montado para o uso.





móveis
tcil

Qualidade para merecer você



**ACESSE O SITE E FAÇA O
DOWNLOAD DO CATÁLOGO
DIGITAL E DE IMAGENS EM
ALTA RESOLUÇÃO**

☎ (32) 3539 - 7400

🌐 www.tcil.com.br

📷 @tcilmoveisoficial

📘 /tcilmoveis

📍 Avenida Luiz Parma Sobrinho, nº 950

Bairro: Barra do Emboque

CEP: 36503 - 412 - Ubá - MG

Agora que você já comprou o seu móvel, ele merece ser montado do jeito certo.

Erros de montagem causam mais de **60%** dos danos em móveis.

Por que contratar?

Tranquilidade do **início ao fim** da montagem



PROFISSIONAIS QUALIFICADOS

Especialistas certificados na **MadeiraMadeira Serviços**.



FERRAMENTAS PROFISSIONAIS

que **protegem** seus móveis.



AGENDAMENTO EM 24 HORAS

escolha a data e o turno **ideais para** você.



GARANTIA DE 3 MESES

de cobertura **completa**.

Mais de 1 MILHÃO DE MONTAGENS
★ com avaliação **4.7** ★

Mariana S., São Paulo

"Chegaram no horário e montaram tudo rapidamente. Serviço incrível!"



Carlos R., Belo Horizonte

"Tentei montar sozinho e foi um desastre. Com a **MadeiraMadeira Serviços** ficou perfeito."



Ana P., Rio de Janeiro

"Agendamento ágil e **montagem pontual e perfeita**. Recomendo demais!"



Agende agora pelo QR Code

Madeira**Madeira** Serviços · Atendimento em todo o Brasil



Escaneie o QRCode