

Peroba

Móveis Infantis

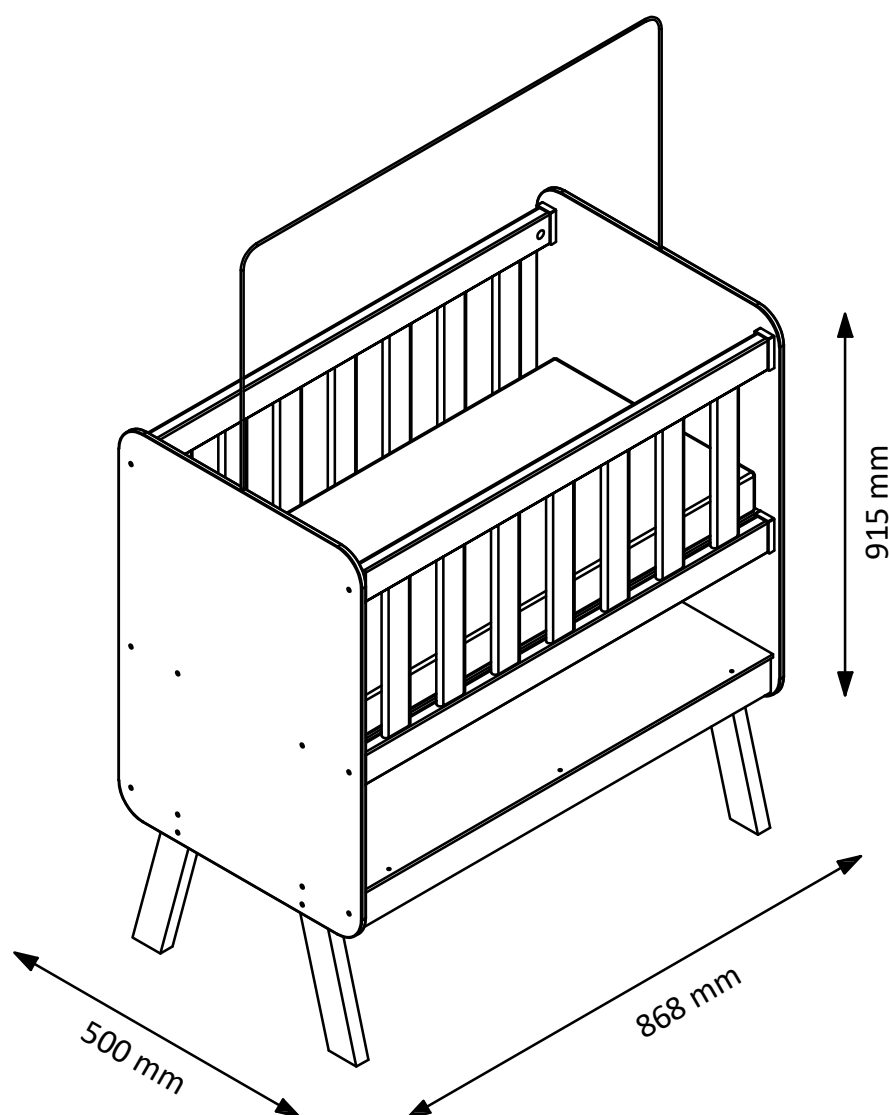
INDÚSTRIA DE MÓVEIS PEROBA LTDA - CNPJ: 06.368.547/0001-20 - Avenida dos Moveleiros, 1895,
Bairro Canivete, Linhares-ES, CEP: 29.909-120

Tel: (27) 3264-7901 / Cel: (27) 9 8151-3173 - www.moveisperoba.com.br

MANUAL DE INSTRUÇÕES

MINIBERÇO GUTI RETRÔ - CÓD: 6535

**"IMPORTANTE LER COM ATENÇÃO E
GUARDAR PARA EVENTUAIS CONSULTAS."**



**"O REGISTRO NO INMETRO E O SELO DE
IDENTIFICAÇÃO DA CONFORMIDADE REFEREM-SE
SOMENTE AO BERÇO."**

Pág. 01

VERSÃO	DESCRIÇÃO:	ELABOR.:	APROV.:	DATA:	CÓD. DOC.:
01	Elaboração do documento	JDB	EPM	17/04/2024	6786

1. TERMO DE GARANTIA

A Indústria de Móveis Peroba Ltda garante a qualidade de seus produtos quanto a defeitos e vícios de fabricação, conforme a Lei 8.078/90 (CÓDIGO DE DEFESA DO CONSUMIDOR), nos limites aqui estabelecidos:

1º - Este produto possui **03 (três) meses de garantia legal**. Esse prazo inicia-se na data de entrega do produto.

2º - Entende-se por garantia o reparo gratuito do item comprado, que apresente defeito ou vício de fabricação, de acordo com parecer técnico da Indústria de Móveis Peroba Ltda. Essa garantia somente terá validade mediante a apresentação de uma prova de compra válida.

3º - Para o exercício da presente garantia, o consumidor deverá solicitá-la à loja onde adquiriu o produto, para que a mesma solicite o reparo junto ao fabricante.

4º - Caso seja necessário reparo do produto adquirido, o prazo para devolução do produto, peça ou acessório consertado é de **até 30 dias**.

5º - Todos os produtos devem ser conferidos no momento da entrega.

6º - Não estão cobertos por esta garantia (ônus do consumidor):

a) DANOS DECORRENTES DE MONTAGEM/INSTALAÇÃO INADEQUADA, ASSIM COMO O NÃO CUMPRIMENTO DAS ORIENTAÇÕES CONTIDAS NESSE MANUAL.

b) Danos causados por acidentes, tais como quedas, batidas, desabamentos, incêndios, entre outros, após a instalação do produto.

c) Danos provocados por exposição à umidade, luz solar direta, salinidade, ataque de pragas biológicas decorrentes do ambiente de armazenamento/montagem, após a instalação do produto.

d) Danos decorrentes de limpeza e manutenção inadequadas.

e) Danos causados pela colocação de objetos que sejam apoiados, encostados, fixados ou que utilizem o produto como base para sustentação.

f) Danos decorrentes do uso inadequado do produto;

g) Serviços de modificação de local após a instalação do produto, modificação de cor, alteração de medidas e estrutura, modificações de modelo;

h) Roubo ou furto.

PREENCHA OS DADOS A SEGUIR:

Data da compra: ____/____/____ Número da Nota Fiscal: _____ Número do lote: _____

No caso de assistência técnica, entrar em contato com a loja onde adquiriu o produto.

Guarde sempre a Nota fiscal e este manual, pois são partes fundamentais para o atendimento da garantia.

2. ADVERTÊNCIAS

a) Não posicionar ou utilizar o produto perto de chama aberta e outras fontes de calor, tais como aquecedores elétricos, aquecedores a gás ou outras fontes, pois o material é inflamável.

b) Não utilize o berço se alguma parte estiver quebrada, rasgada ou faltando. Utilizar somente peças de reposição recomendadas pelo fabricante.

c) Não deixe nenhum objeto dentro ou próximo ao berço que possa servir de ponto de apoio ou ofereça risco de sufocação, engasgamento ou estrangulamento, como, por exemplo, cordas, cordões de persianas/cortinas, protetores, almofadas, brinquedos, fios e cabos de aparelhos elétricos.

d) Nunca utilizar mais de um colchão no berço.

e) Crianças pequenas não podem brincar, sem vigilância, nas proximidades de um berço.

f) O comprimento e a largura do colchão utilizado com o berço devem atender as especificações deste manual.

g) **Atenção:** quando a criança for capaz de escalar o berço, ele não pode mais ser utilizado por essa criança, pois este berço foi construído para uso por crianças com capacidade motora para sentar-se, ajoelhar-se e/ou levantar-se sozinhas, porém que ainda não sejam capazes de escalar o berço.

h) Este produto atende à regulamentação para berços infantis, não sendo as suas demais funções (como minicama e/ou minisofá) sujeitas à regulamentação.

i) Este berço não pode ser alterado, seja em sua estrutura ou em seus adornos, pois riscos à segurança da criança podem ser gerados.

3. ORIENTAÇÕES

a) A Sociedade Brasileira de Pediatria orienta colocar o bebê para dormir com a barriga para cima, pois diminui em 70% o risco de morte súbita. Recomendamos conversar com o pediatra de seu filho para maiores informações.

b) Só utilize o berço quando estiver totalmente montado conforme orientações do Manual de Instruções e após certificar-se que seus sistemas de travamento estão devidamente acionados.

c) O berço deve ser colocado sobre um piso horizontal.

d) As conexões de montagem devem ser sempre apertadas adequadamente e verificadas regularmente, ao longo do uso do berço, e reapertadas conforme necessário.

e) Caso alguma parte do berço quebre ou apresente defeito, deve-se procurar assistência técnica especializada e não serem realizados consertos caseiros.

f) O colchão a ser utilizado no berço deve possuir 84 centímetros de comprimento, 41,3 centímetros de largura e espessura máxima permitida de 07 centímetros. Essas dimensões devem possuir uma exatidão de $\pm 0,5$ cm. A densidade do colchão deve ser de 18 kg/m³, com exatidão de ± 2 kg/m³.

f.1) O comprimento e a largura do colchão utilizado com o berço devem ser tais que nunca seja possível a formação de espaço maior do que 30,0 mm entre as laterais ou extremidades e o colchão.

f.2) A espessura do colchão deve ser tal que a altura interna (da superfície do colchão até a borda superior da armação do berço) seja de pelo menos 200 mm.

h) A marcação na face inferior da base do berço indica a espessura máxima do colchão a ser usado com o berço.

4. LIMPEZA E CONSERVAÇÃO

a) Na limpeza de rotina utilize somente um pano limpo e macio, ligeiramente umedecido em água (apenas o bastante para remover a poeira), seguido de um pano seco. Para sujeiras mais difíceis, utilize um pano ligeiramente umedecido com um pouco de sabão neutro, também seguido de um pano seco e macio.

a.1) Nunca utilize:

- Pano encharcado, pois o acúmulo de água causa danos ao móvel;
- Pano de cozinha (louça), pois pode conter resíduos de gordura;
- Material pontiagudo, cortante ou abrasivo, como estiletes, esponjas de aço ou esponjas abrasivas, pois podem arranhar a pintura;
- Lustra móveis colorido ou com cera, porque podem manchar o acabamento do móvel;
- Diluentes, limpadores instantâneos, produtos de limpeza a base de amônia ou saponáceo, porque estes produtos químicos podem danificar o acabamento;

b) Evite a incidência de luz solar direta sobre o móvel, pois isso pode desbotar o acabamento com o tempo.

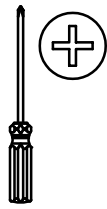
c) Não exponha o móvel a ambientes com excesso de umidade ou próximo a paredes com bolor ou mofo.

d) Sempre deixe os móveis a uma distância de 3,0 a 5,0 cm de distância das paredes, para permitir a circulação de ar.

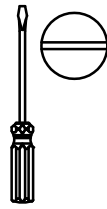
5. FERRAMENTAS NECESSÁRIAS PARA MONTAGEM



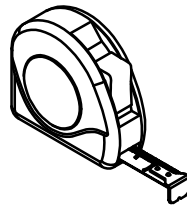
01 Montador
(Não Incluso)



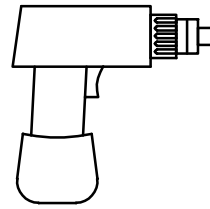
Chave Philips
(Não Incluso)



Chave fenda reta
(Não Incluso)



Trena
(Não Incluso)



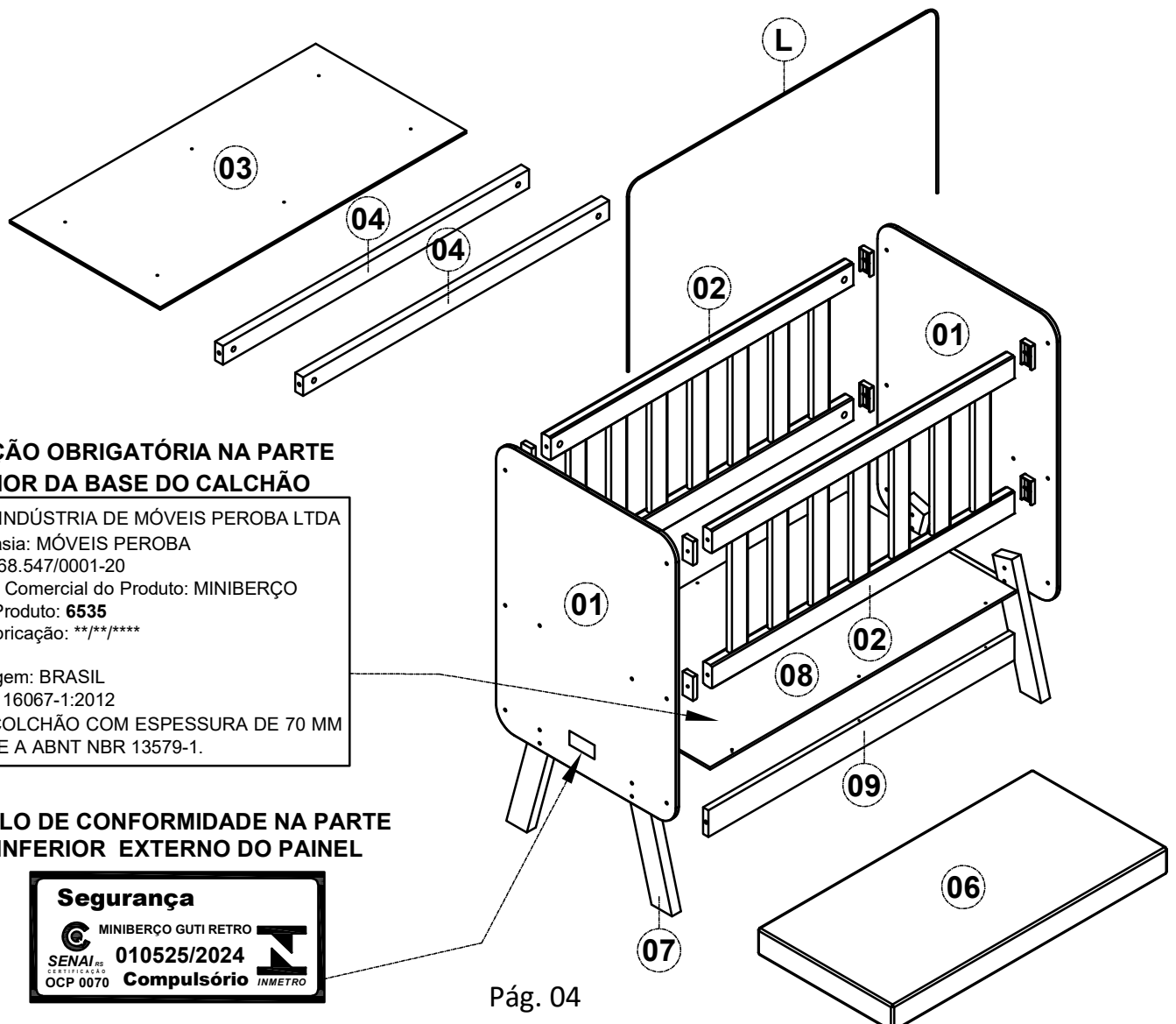
Parafusadeira
(Não Incluso)



Broca 7,0 mm
(Não Incluso)

6. IDENTIFICAÇÃO DAS PEÇAS, ACESSÓRIOS E FERRAGENS

ITEM	DESCRIÇÃO	DIMENSÕES (mm)						CORES	
		COMP	LARG	ESP	MAT	QTD	CÓD	Branco BRI	Branco BRI/Amêndoa
01	Painel cabeceira	690	500	9	MDF	02	6780	Branco BRI	Branco BRI
02	Grade fixa	842	380	25	MDF	02	926	Branco BRI	Branco Brilho
03	Tampo de estrado	850	418	09	MDF	01	6785	Branco BRI	Amêndoa
04	Barrote 850	850	45	22	Madeira	02	932	Cru	Cru
06	Colção	840	413	70	Espuma	01	934	Tecido	Tecido
07	Pés	315	55	25	MDF	02	6781	Branco BRI	Amêndoa
08	Prateleira	850	472	9	MDF	01	6784	Branco BRI	Amêndoa
09	Travessa lat. prateleira	850	64	15	MDF	02	6783	Branco BRI	Amêndoa



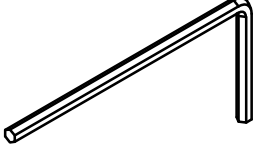



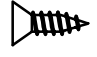

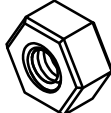
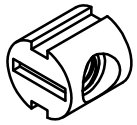
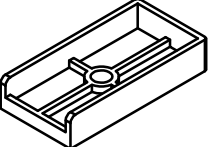

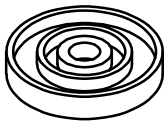


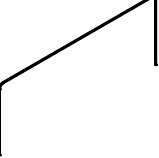


MARCAÇÃO OBRIGATORIA NA PARTE INFERIOR DA BASE DO CALÇÃO

Fabricante: INDÚSTRIA DE MÓVEIS PEROBA LTDA
 Nome Fantasia: MÓVEIS PEROBA
 CNPJ: 06.368.547/0001-20
 Designação Comercial do Produto: MINIBERÇO
 Código do Produto: 6535
 Data de Fabricação: **/**/****
 Lote: ****
 País de Origem: BRASIL
 ABNT NBR 16067-1:2012
 UTILIZAR COLÇÃO COM ESPESSURA DE 70 MM
 CONFORME A ABNT NBR 13579-1.







SELO DE CONFORMIDADE NA PARTE INFERIOR EXTERNO DO PAINEL

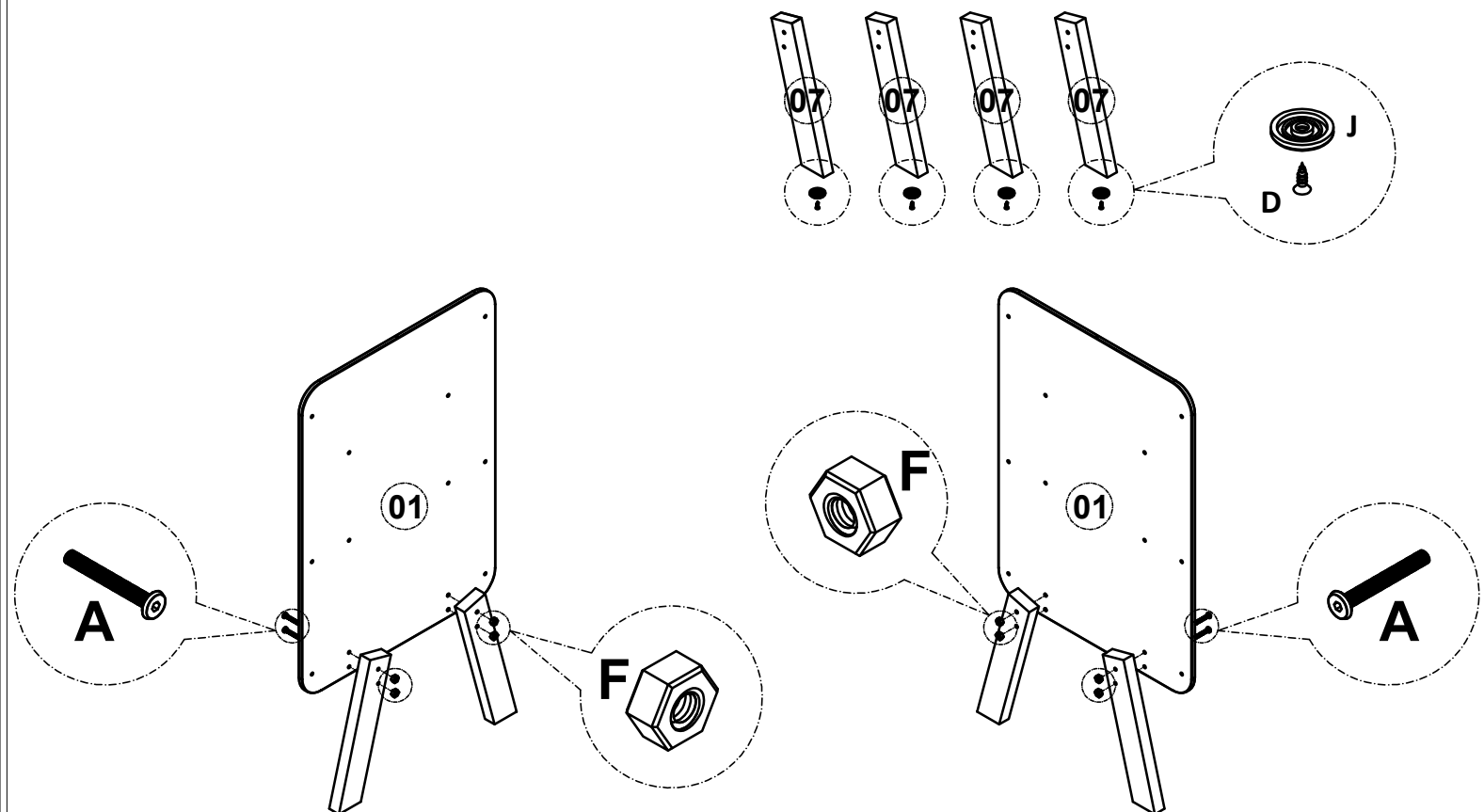


  <p>A - Parafuso Allen Cab. 10 1/4" x 50 s/ pont (cód. 2273)</p> <p>24un</p>	 <p>B - Chave allen "L" 4 mm (cód. 2272)</p> <p>01un</p>	  <p>C - Parafuso CH PHS 4 x 20 c/ pont (cód. 2236)</p> <p>06un</p>
  <p>D - Parafuso Chato Philips 3,5 x 12 c/ pont (cód. 2234)</p> <p>08un</p>	 <p>E - Porca elíptica metálica 18 x 10 x 6 mm 1/4" (cód. 2418)</p> <p>04un</p>	 <p>F - Porca sextavada rosca polegada 1/4 (cód. 2276)</p> <p>08un</p>
 <p>G - Porca cilíndrica metálica 12 x 12 1/4" (cód. 2275)</p> <p>08un</p>	 <p>H - Ponteira plástica p/ grade 58 x 30 x 10 mm (cód. 2277)</p> <p>08un</p>	 <p>I - Bucha plástica c/ porca quadrada 20x18 mm (cód. 5694)</p> <p>08un</p>
 <p>J - Sapata redonda 22 mm (cód. 2242)</p> <p>04un</p>	  <p>K - Parafuso CH PHS 4 x 40 c/ pont (cód. 2500)</p> <p>06un</p>	 <p>L - Suporte cortinado metálico 859 x 445 x 4 mm (cód. 933)</p> <p>01un</p>

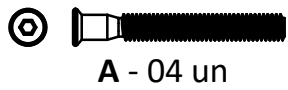
7. MONTAGEM PASSO A PASSO

7.1 - PREPARAÇÃO DAS PEÇAS:

  <p>A - 08 un</p>	  <p>D 04 un</p>	 <p>F 08 un</p>	 <p>J 04 un</p>
--	---	--	--



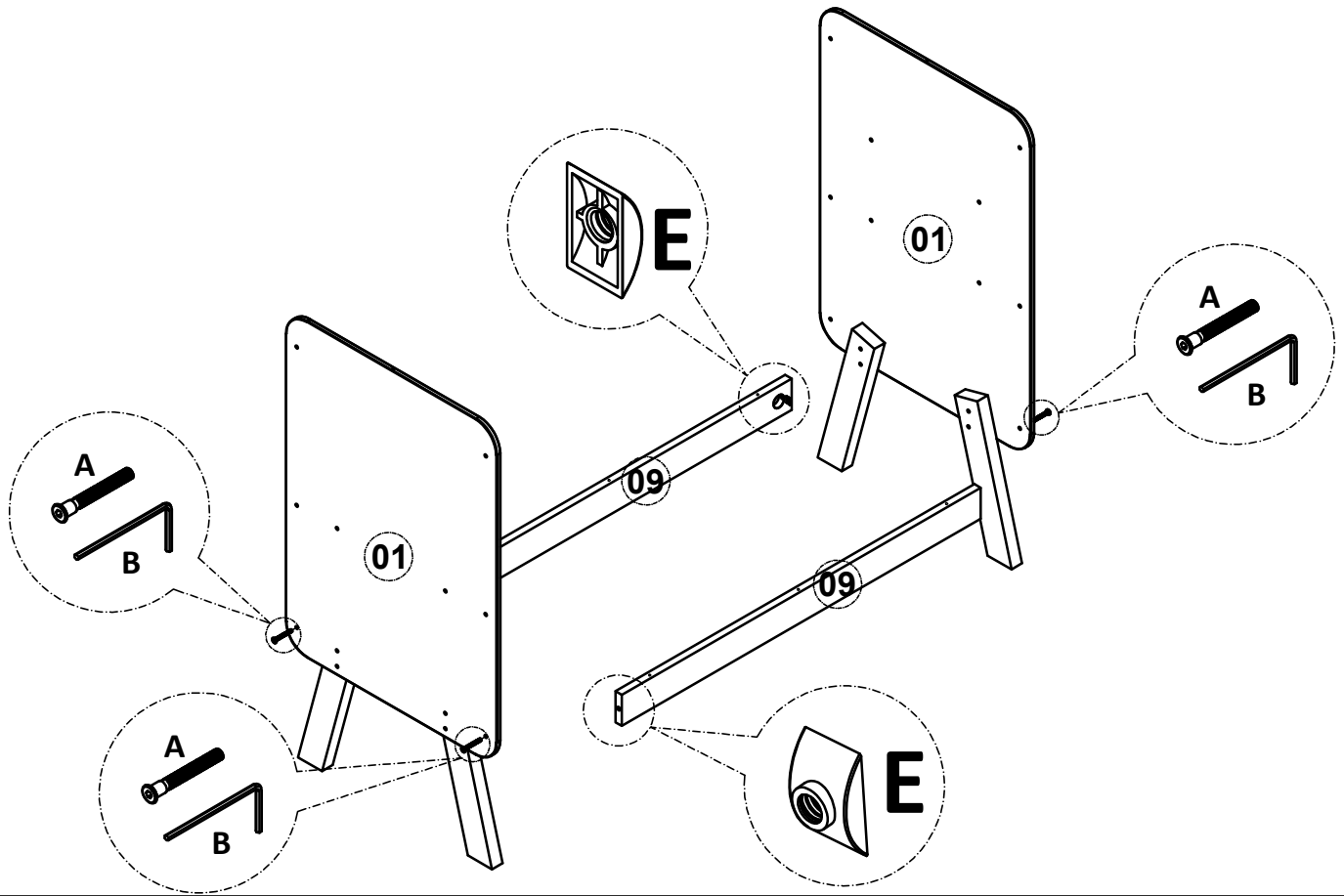
7.2 - FIXAÇÃO DAS CABECEIRAS:



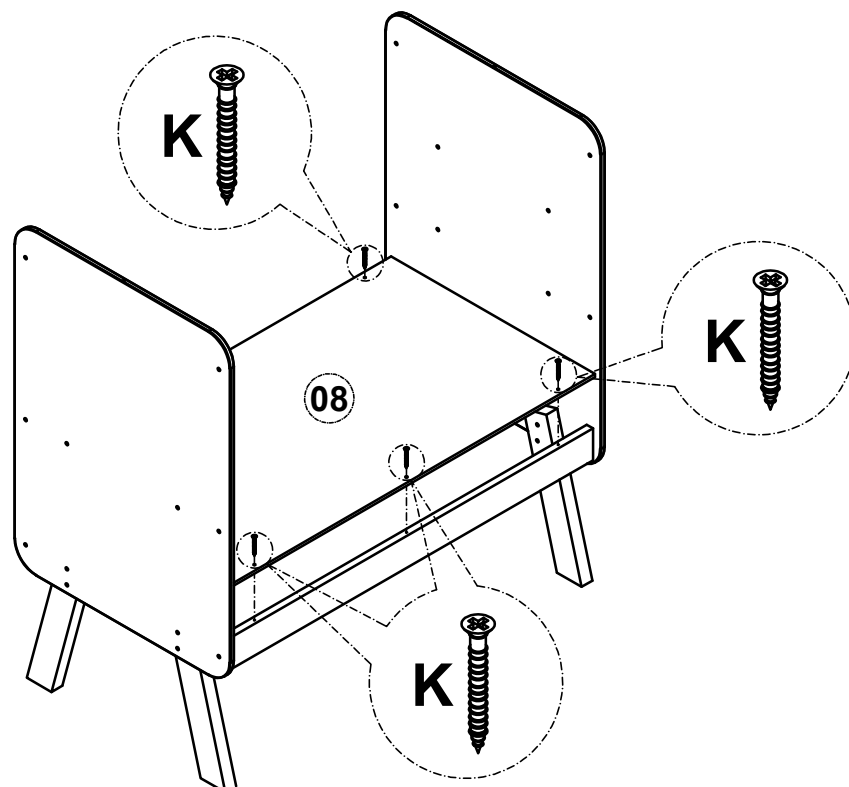
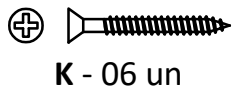
B
01 un



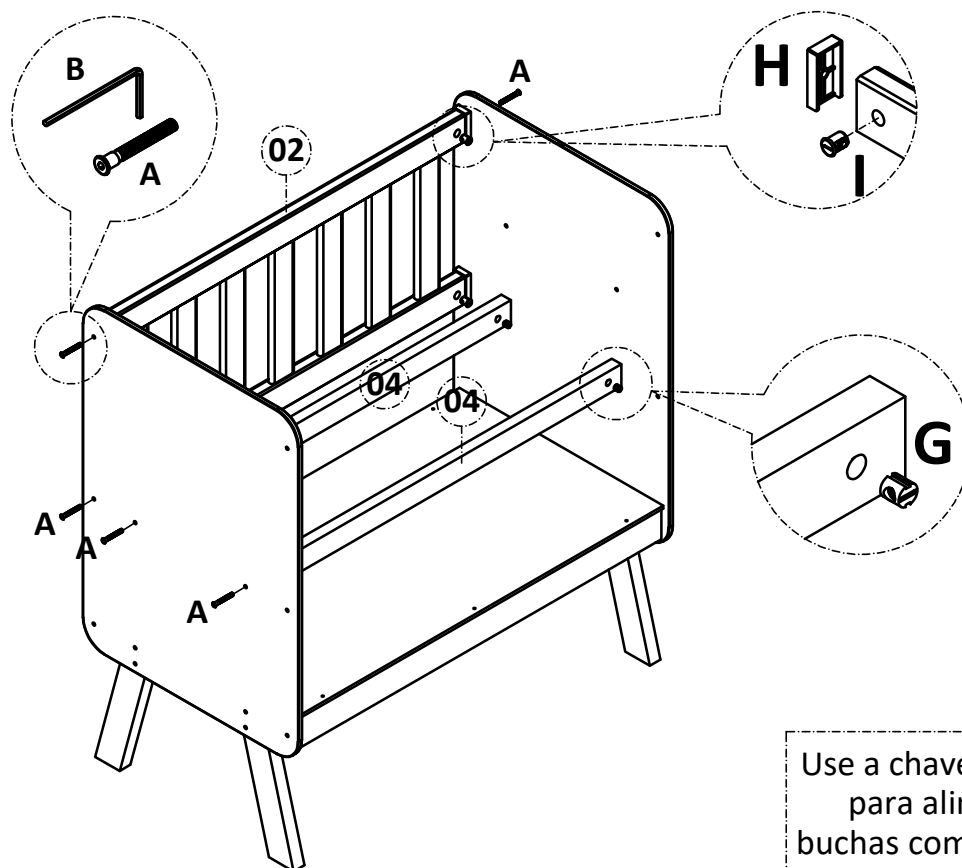
E
04 un

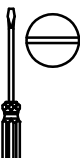


7.3 - FIXAÇÃO DA PRATELEIRA:

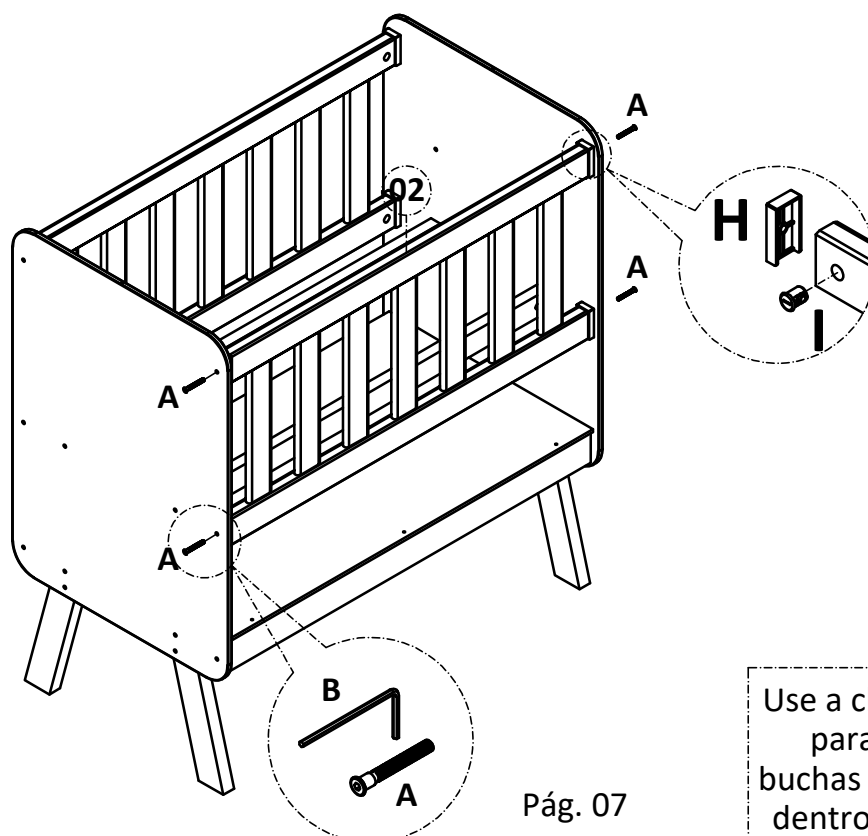
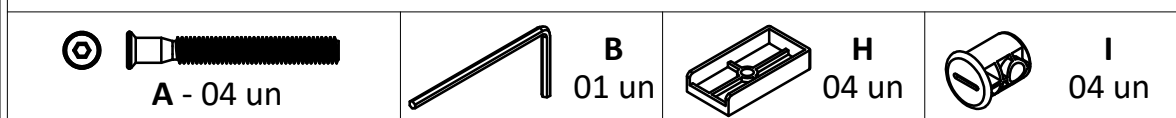


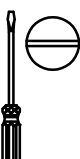
7.4 - FIXAÇÃO DA 1ª GRADE E DOS BARROTES:



Use a chave de fenda para alinhar as buchas com as porcas dentro das furações 

7.5 - FIXAÇÃO DA SEGUNDA GRADE:

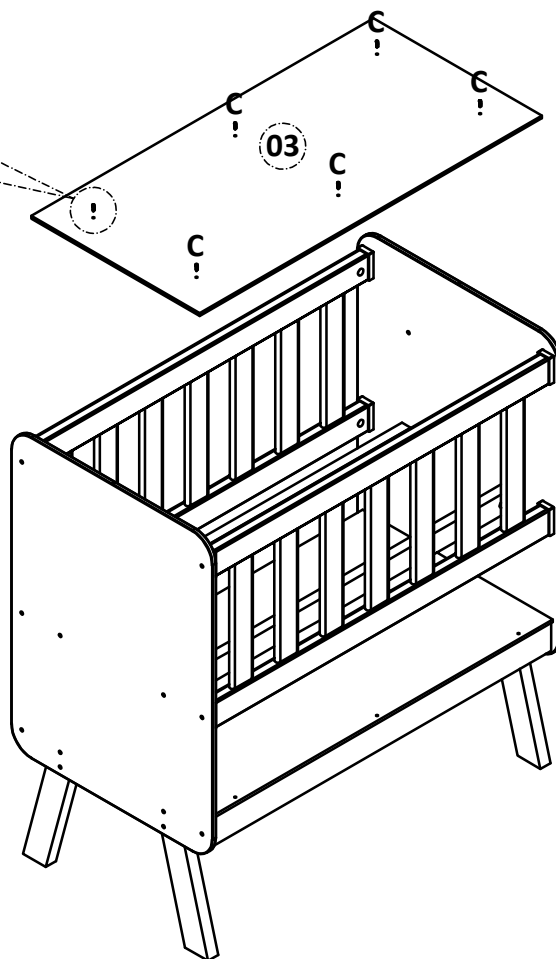
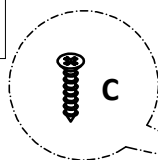


Use a chave de fenda para alinhar as buchas com as porcas dentro das furações 

7.6 - FIXAÇÃO DO TAMPO DO ESTRADO:



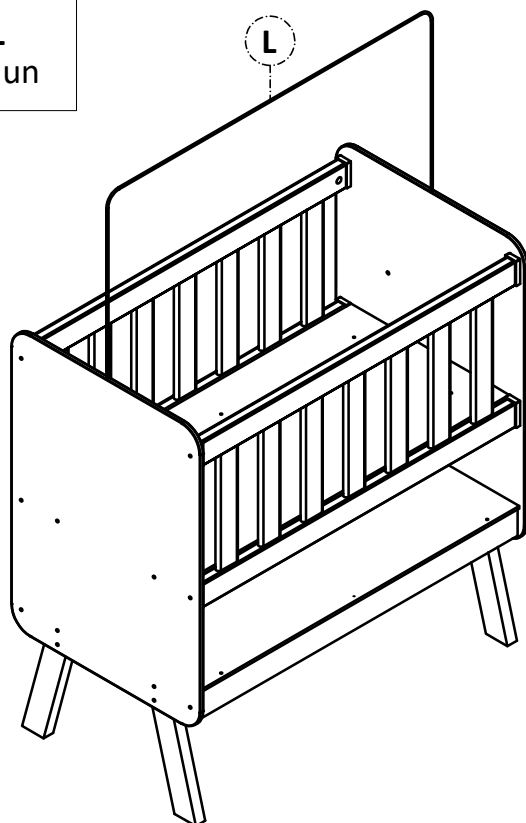
C
06 un



7.7 - FINALIZAÇÃO DA MONTAGEM:

L

01 un

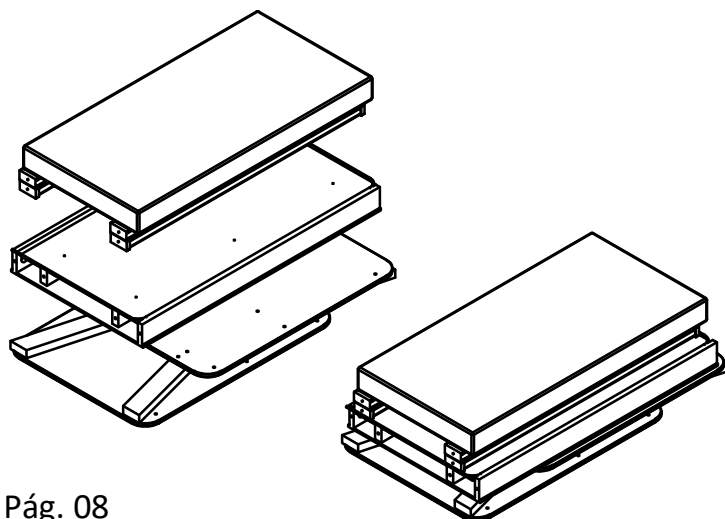


Atenção: Verifique se todas as conexões de montagem estão bem apertadas e se os mecanismos de travamento estão acionados antes de utilizar o berço.

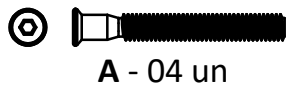
8. DESMONTAGEM PARA TRANSPORTE:

Para desmontar o produto para fins de transporte, siga os seguintes passos:

- 1º - Retire o suporte cortinado e uma das grades.
- 2º - Desparafuse os barrotes das cabeceiras, (**NÃO SEPRE OS PÉS DAS CABECEIRAS, NÃO SEPRE OS BARROTES DO ESTRADO e NÃO SEPRE A PRATELEIRA DAS REGUAS**).
- 3º - Desparafuse e remova a outra grade fixa.
- 4º - Remova as cabeceiras com os pés.
- 5º - remova as reguas com a prateleira.

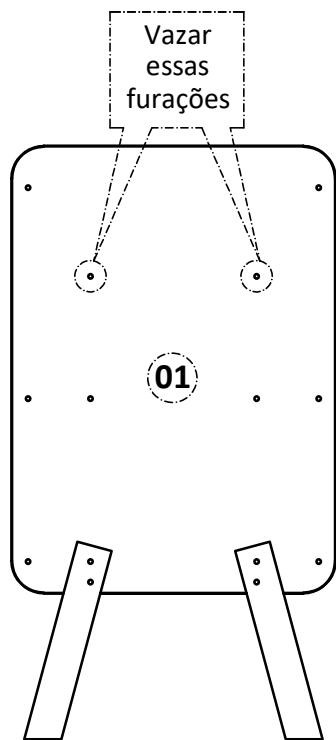


9. MONTAGEM DO APARADOR

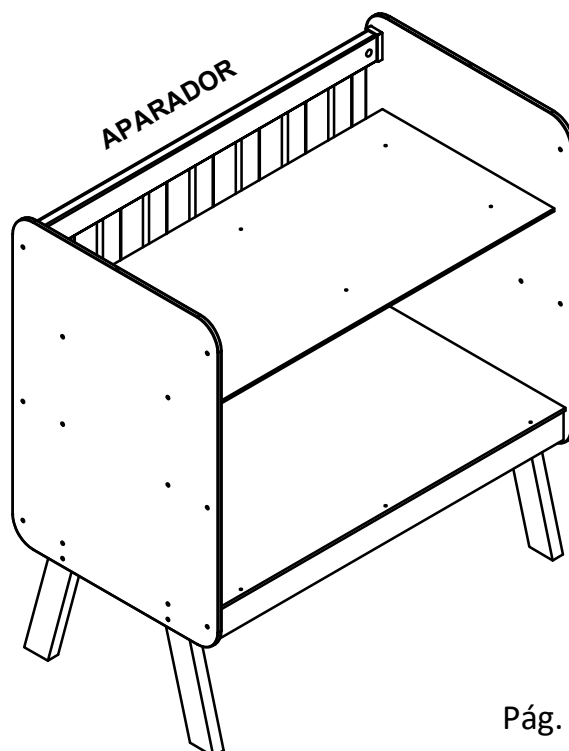
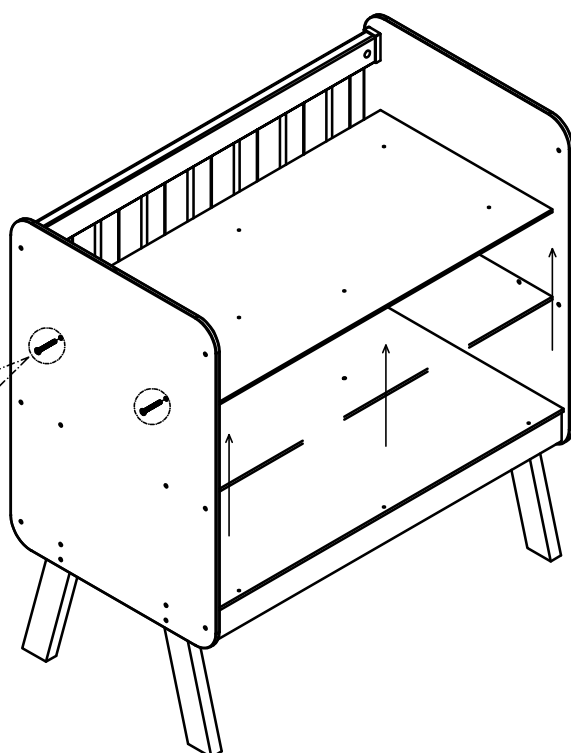
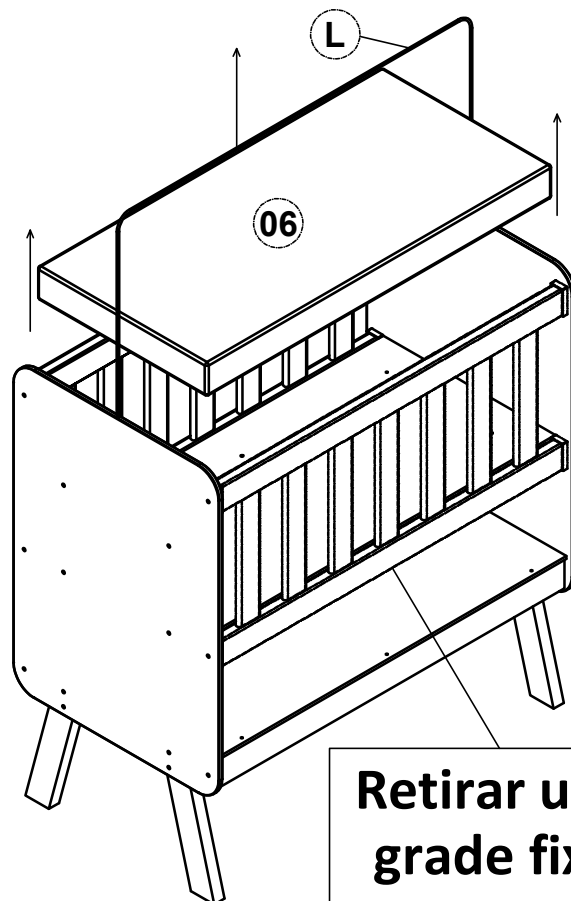


1º - Remova o suporte cortinado e colção, uma das grades e o estrado (**não separe o tampo de estrado dos barrotes**).

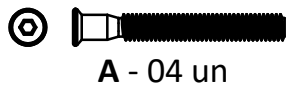
2º - Com a parafusadeira e a broca, pelo lado interno das cabeceiras, vaze as furações indicadas no desenho abaixo:



3º - Fixe o estrado nas novás furações, que foram vazadas.



10. MONTAGEM DA ESCRIVANINHA.



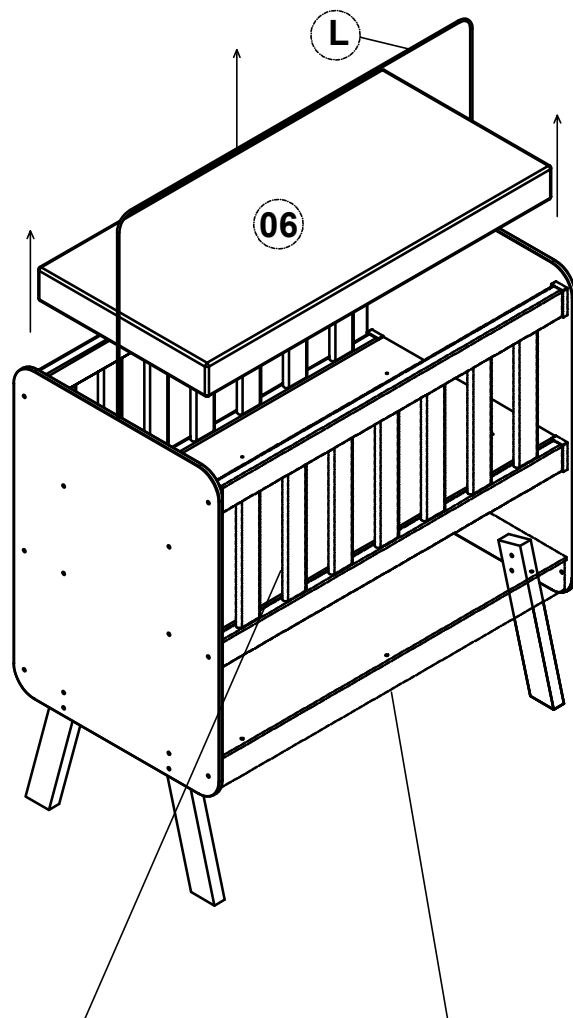
1º - Remova o suporte cortinado e colção, uma das grades e o estrado (**não separe o tampo de estrado dos barrotes**).

2º - Com a parafusadeira e a broca, pelo lado interno das cabeceiras, vaze as furações indicadas no desenho abaixo:

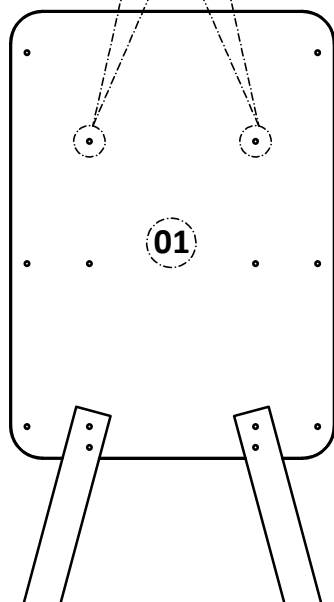
3º - Fixe o estrado nas novas furações, que foram vazadas.

4º - Remova a prateleira das reguas.

5º - Remova a regua do mesmo lado onde foi removido uma grade fixa.



Vazar
essas
furações



**Retirar uma
grade fixa.**

**Retirar a
prateleira e retirar
uma regua.**

