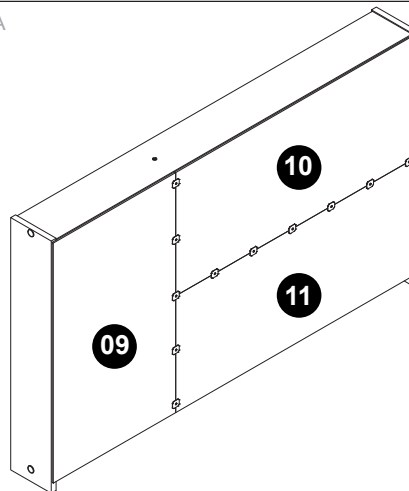
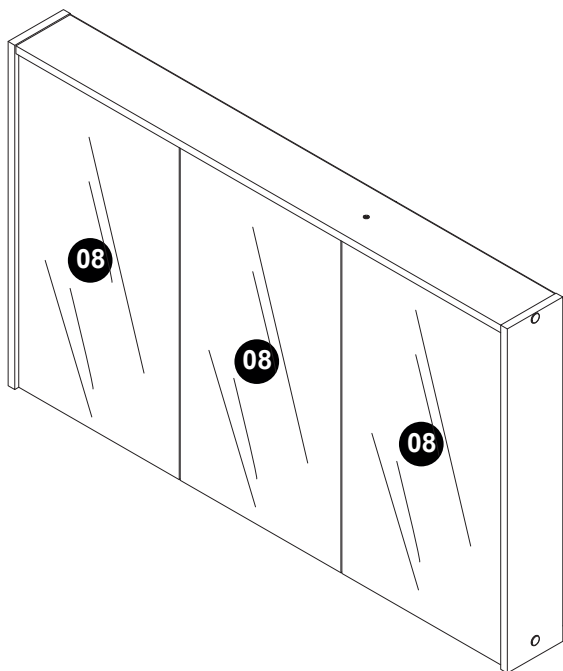
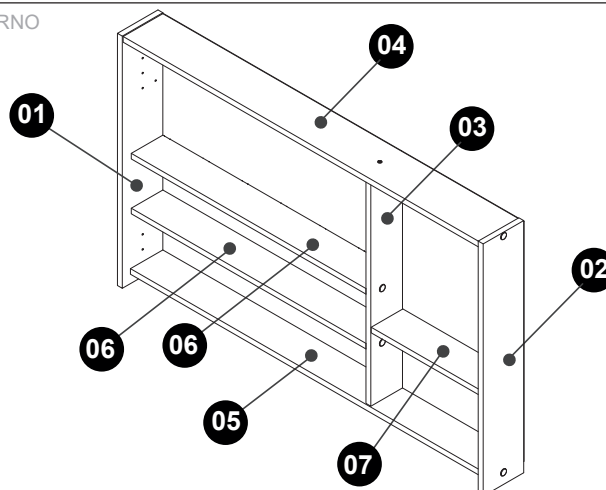


### IDENTIFICAÇÃO DAS PEÇAS

VISTA TRASEIRA



INTERNO



N.º ID	Descrição	Dimensões (mm)	Quantidade
01	Lateral esquerda	538 x 100 x 12	1
02	Lateral direita	538 x 100 x 12	1
03	Divisória	492 x 84 x 12	1
04	Tampo	878 x 98 x 12	1
05	Base	878 x 84 x 12	1
06	Prateleira Esquerda	577 x 82 x 12	2
07	Prateleira Direita	290 x 82 x 12	1
08	Porta	520 x 290 x 12	3
09	Fundo Direito	305 x 512 x 3	1
10	Fundo Esquerdo Superior	593 x 263 x 3	1
11	Fundo Esquerdo Inferior	593 x 249 x 3	1

### FERRAMENTAS RECOMENDADAS

**!** **IMPORTANTE!** Ferramentas necessárias ou recomendadas para a montagem não inclusas e não fornecidas com o produto.

Chave de fenda simples e philips.



Martelo comum.



Trena ou fita métrica



Parafusadeira e Furadeira com ponteiros philips e brocas Ø8mm.





Ler atentamente e considerar todas as instruções antes e durante a montagem e a instalação do produto e guardar este manual para consultas futuras. Antes de instalar o produto, verificar os seguintes itens:

- Condições de integridade da embalagem e dos componentes do produto.
- Tipo e condições da parede em que os móveis serão instalados, assegurando-se de que há resistência à tração para suportar o peso dos móveis suspensos e de que não há no local escolhido redes ou tubulações elétricas, hidráulicas, de gás ou outras sujeitas a danos pelos furos a serem feitos na parede para a aplicação das buchas e dos parafusos de fixação.

**INSTRUÇÕES DE MANUSEIO, USO E CONSERVAÇÃO:**

- Não utilizar ferramentas cortantes e pontiagudas para a remoção da embalagem, evitando riscos ou outras avarias nas superfícies do móvel.
- Pesos máximos recomendados (os valores indicados consideram pesos estáticos e distribuídos uniformemente sobre as peças): 8 kg distribuídos nas prateleiras da espelheira.

- Não expor o produto diretamente à luz solar e à umidade
- Para limpeza, utilizar flanela seca ou levemente umedecida em água. Não utilizar produtos químicos, abrasivos e solventes.
- Nunca utilizar quaisquer partes dos móveis como assento, como apoio ou como degrau para escalar os próprios móveis ou a parede.

**TERMOS DE GARANTIA:**

- A Espelheira Trindade, tem garantia de 90 dias contra eventuais defeitos de fabricação.

O direito à assistência técnica ou à substituição do produto ou de partes dele, dentro do período de garantia, é assegurado desde que observadas as instruções de instalação e de manutenção constantes deste manual e mediante a apresentação da Nota Fiscal de compra.

- Desgaste natural do móvel e oxidação de peças metálicas em decorrência do tempo e das condições de uso, assim como avarias causadas por instalação incorreta ou por uso inadequado, não são cobertos pela garantia.

## KIT DE ACESSÓRIOS E PARAFUSOS

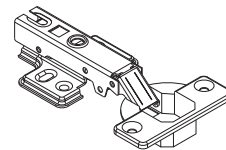
**A** 10 un.  
Cavilha Ø6 x 30mm.



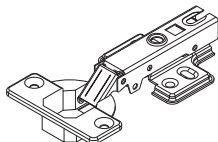
**B** 10 un.  
Parafuso 5,0 x 40mm cab. chata.



**C** 2 un.  
Dobradiça Albrás Slow Ø35mm **Alta**.



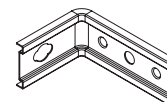
**D** 4 un.  
Dobradiça Albrás Slow Ø35mm **Super Alta**.



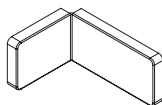
**E** 40 un.  
Parafuso 3,5 x 12mm cab. chata.



**F** 2 un.  
Cantoneira metálica.



**G** 2 un.  
Capa plástica branca.



**H** 2 un.  
Bucha plástica 8mm para parede.



**I** 2 un.  
Parafuso **5,0 x 45mm** cab. panela (cab. Ø máximo 9,5mm)



**J** 40 un.  
Prego 8 x 8.



**K** 11 un.  
Chapa trava fundo.



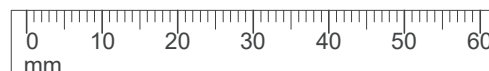
**L** 4 un.  
Suporte-pino plástico Ø6 x 8mm.



**M** 10 un.  
Tapa-furo adesivo.



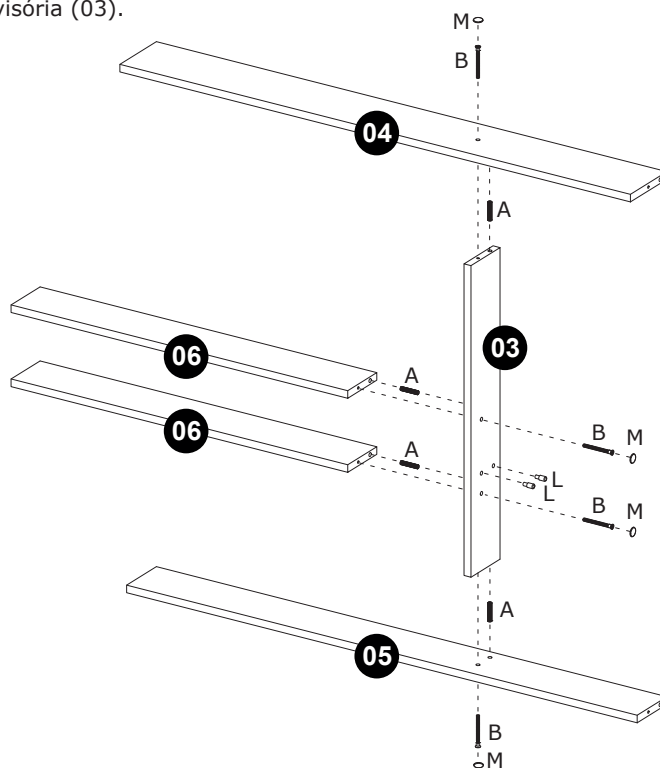
**!** **IMPORTANTE!** Verificar as medidas dos parafusos na escala ao lado ou com uma trena antes de aplicá-los nas peças.



## PASSO 1

FIXAÇÃO DA BASE (05), TAMPO (04) E PRATELEIRA ESQUERDA (06) COM A DIVISÓRIA (03):

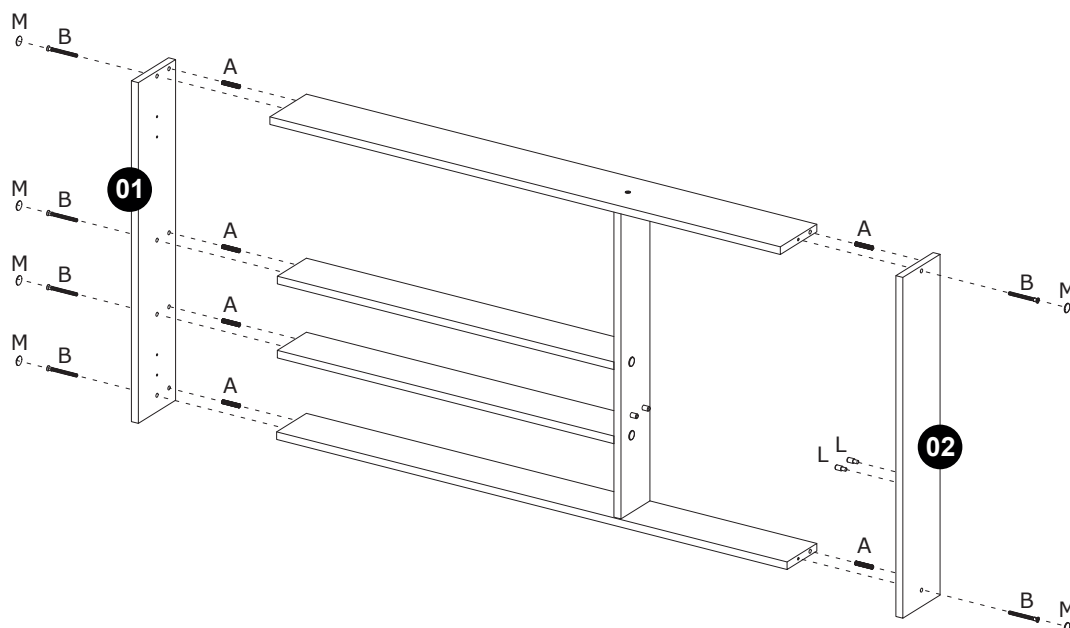
- Fixar a Base (05), Tampo (07) e Prateleira Esquerda (06) na Divisória (03) com cavilhas Ø6 X 30mm (A) e parafusos 5,0 x 40mm (B), depois aplicar os tapas furos (M).
- Fixar suporte prateleira (L) na Divisória (03).



## PASSO 2

FIXAÇÃO DA LATERAL ESQUERDA (01) E LATERAL DIREITA (02):

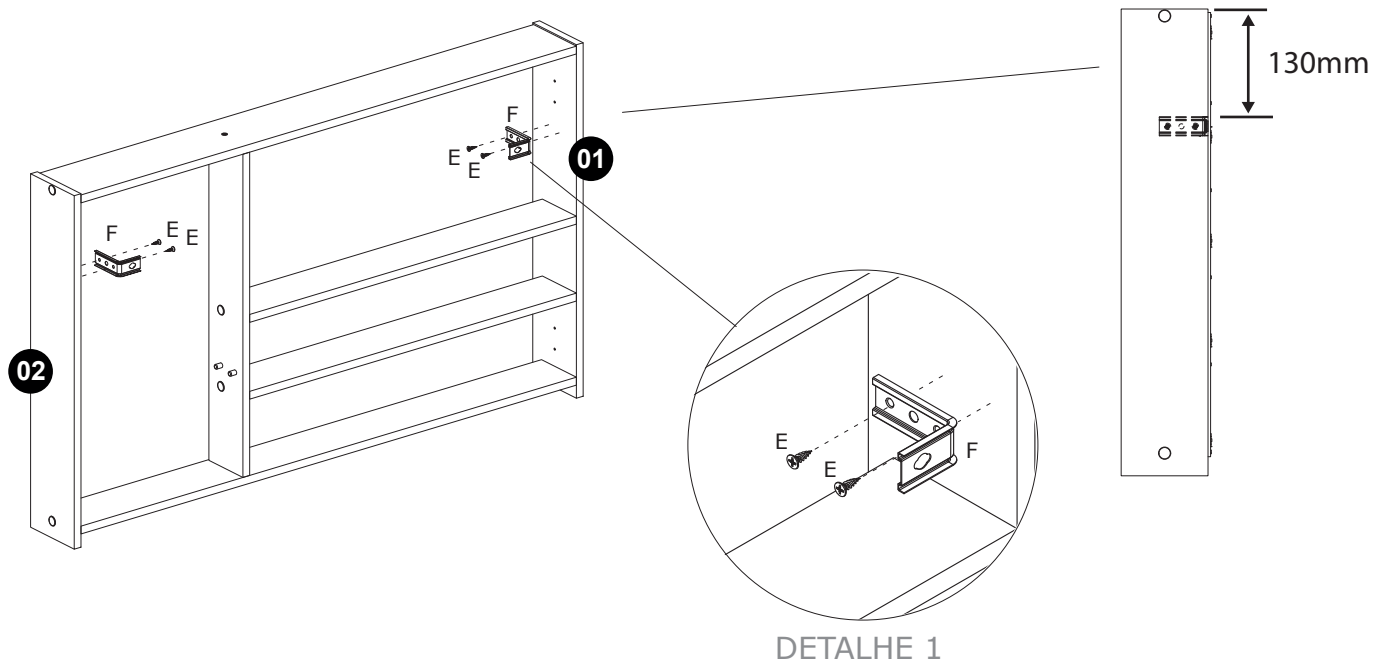
- Fixar Lateral esquerda (01) e Lateral direita (02) com cavilhas Ø6 X 30mm (A) e parafusos 5,0 x 40mm (B), depois aplicar os tapas furos (M).
- Fixar suporte prateleira (L) na Lateral Direita (02).



## PASSO 3

### FIXAÇÃO DA CANTONEIRA (F) NA LATERAL ESQUERDA (01) E LATERAL DIREITA (02):

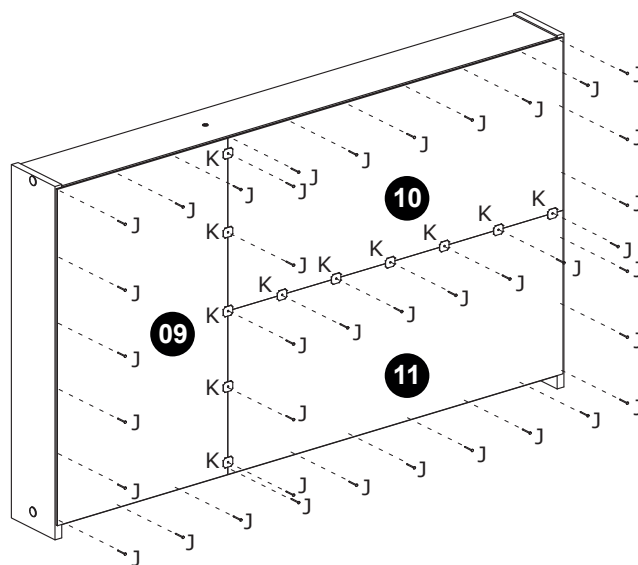
- Fixar a cantoneira metálica (F) no lado interno traseiro superior da Lateral esquerda (01) e Lateral direita (2) com parafuso Ø3,5 x 12mm (E), conforme DETALHE 1.
- Fixar a cantoneira metálicas seguindo as medidas, conforme DESENHO.



## PASSO 4

### FIXAÇÃO DOS FUNDOS (09,10,11):

- Fixar os Fundos (09,10,11) com pregos 8 x 8 (J) e chapa trava fundo (K).



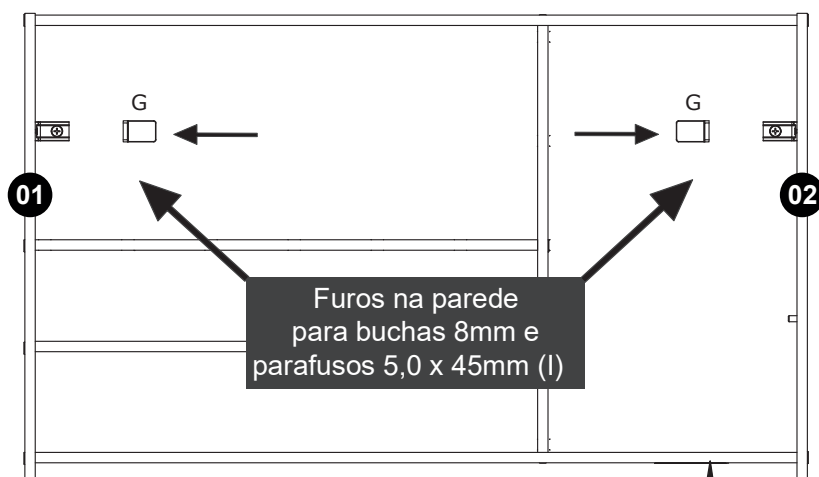
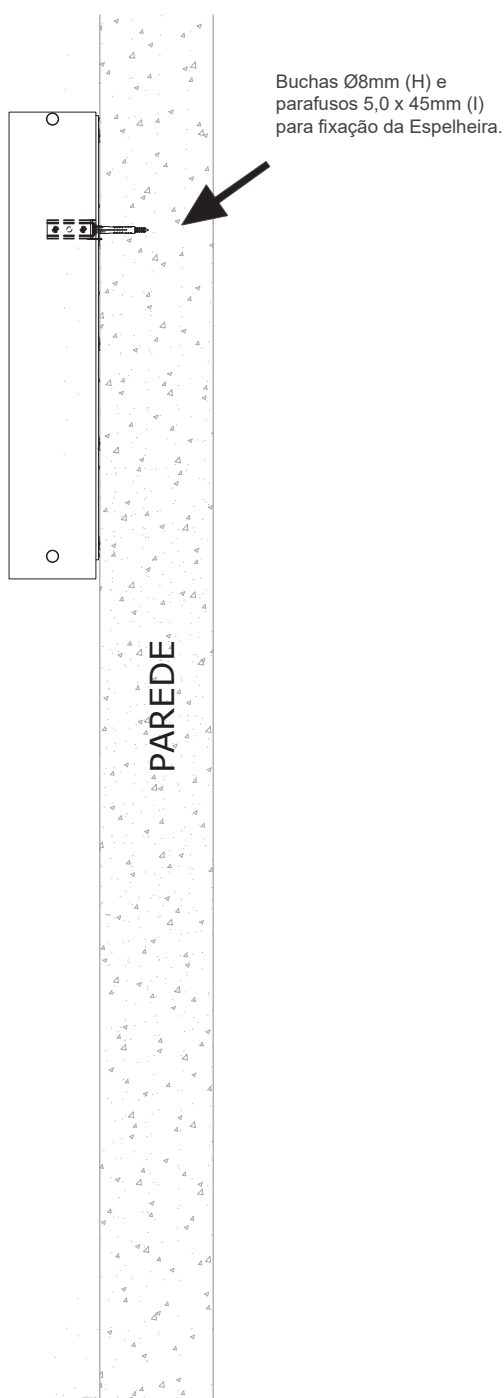
## PASSO 5

### INSTALAÇÃO DA ESPELHEIRA NA PAREDE:

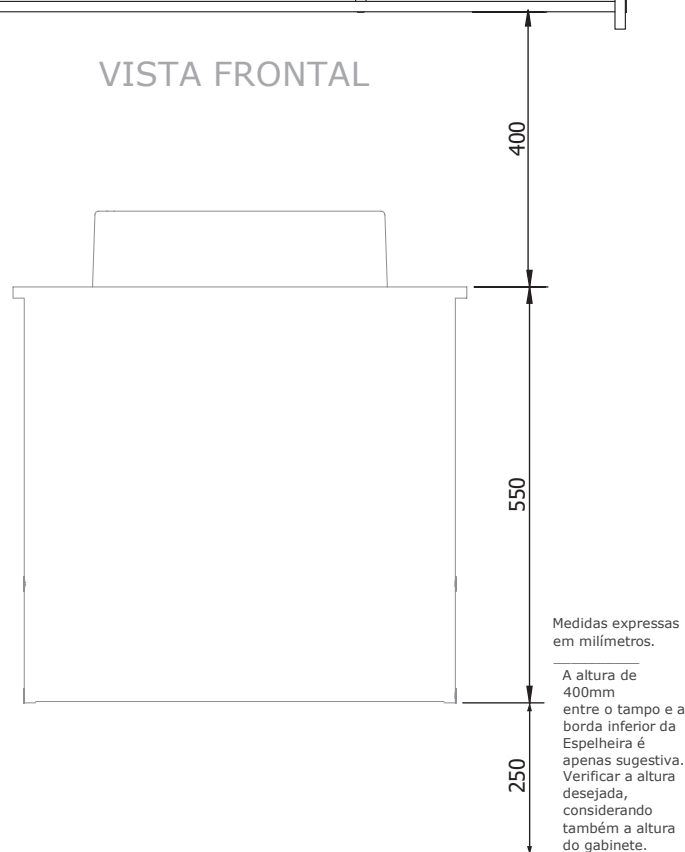
**ATENÇÃO!** Antes de iniciar a instalação da Espelheira, verificar as condições da parede quanto à resistência ao peso e ao posicionamento de tubulações hidráulicas, elétricas e de gás, evitando danos a estas estruturas ao executar os furos. A Móveis Bechara não se responsabiliza por problemas decorrentes de imperícia ou inadequação na montagem e instalação de seus produtos por terceiros.

- Posicionar e alinhar a Espelheira (já montado conforme o PASSO 4) abaixo da Espelheira já instalada e marcar a posição para os furos na parede, utilizando como referência os dois furos nas cantoneiras metálicas (F).
- Furar a parede com broca  $\varnothing 8\text{mm}$ , nas duas posições marcadas conforme a cantoneira metálica da espelheira, e aplicar as buchas  $\varnothing 8\text{mm}$  (H).
- Reposicionar a Espelheira no local definido e aplicar os dois parafusos  $\varnothing 5,0 \times 45\text{mm}$  (I) nos furos das cantoneiras (F), fixando-os nas buchas aplicadas da parede.
- Colocar a capa plástica branca (G) para cobrir as cantoneiras (F).

### VISTA LATERAL



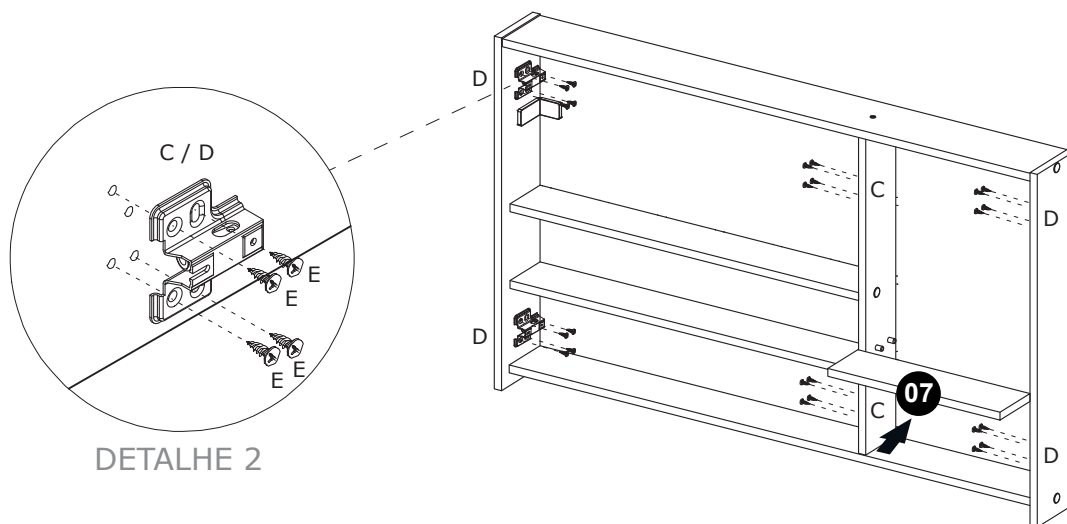
### VISTA FRONTAL



PASSO 6

PREPARAÇÃO DAS PORTAS (08):

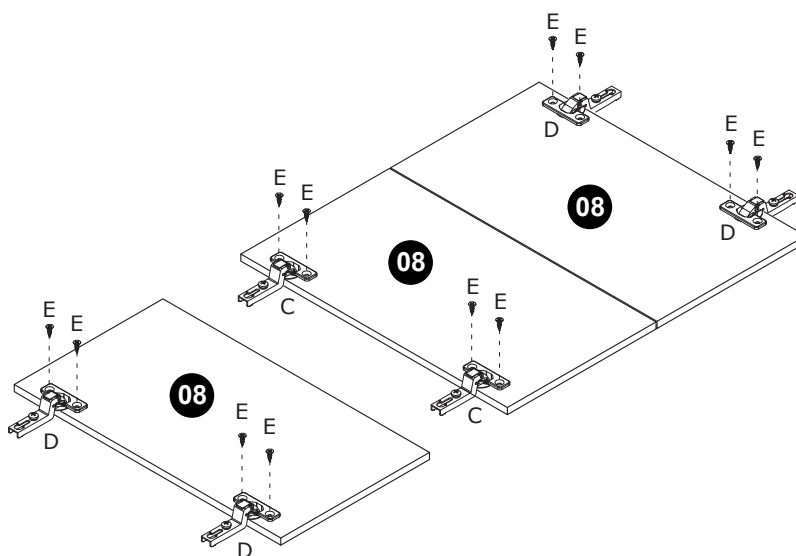
- Fixar os calços das dobradiças (C,D) com o parafuso Ø3,5 x 12mm (E), conforme DETALHE 2.
- Instalar Preteleira Direita (07).



PASSO 7

PREPARAÇÃO DAS PORTAS (08):

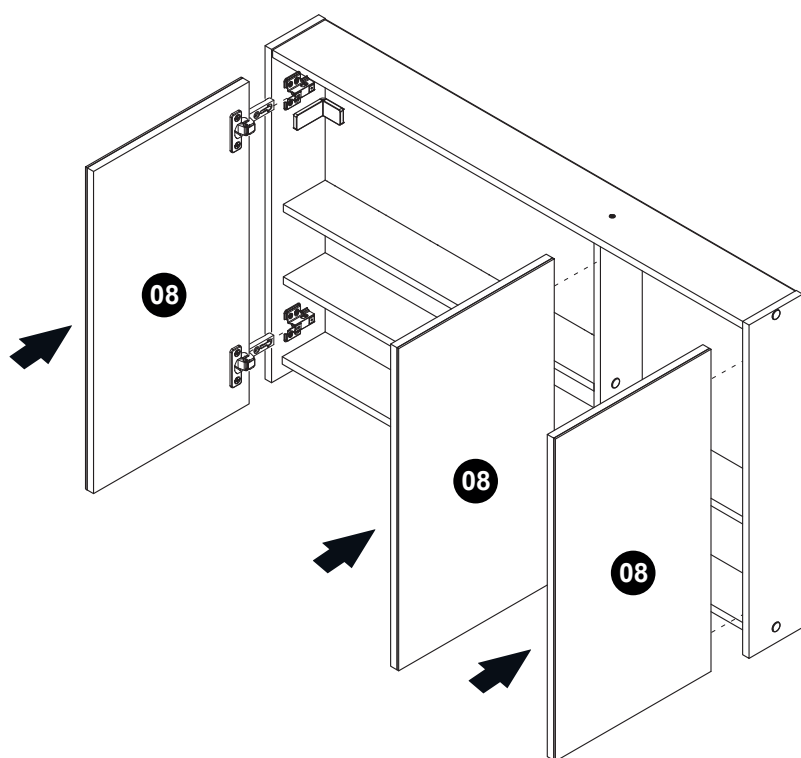
- Fixar as dobradiças (C,D) com o parafuso Ø3,5 x 12mm (E).



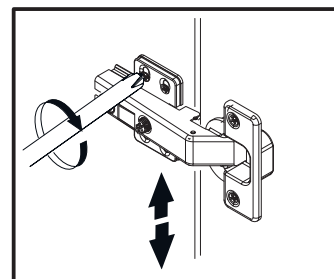
## PASSO 8

## INSTALAÇÃO DAS PORTAS (08):

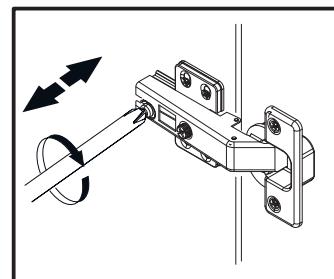
- Encaixar e fixar as dobradiças das portas nos calços metálicos através do parafuso fixador e do parafuso regulador das dobradiças. Se necessário, ajustar o alinhamento das portas através do parafuso regulador de cada dobradiça, conforme DETALHE 3.



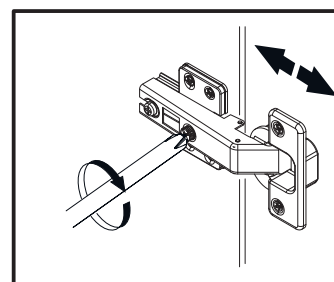
## DETALHE 3



Ajuste Vertical



Ajuste Profundidade



Ajuste Horizontal