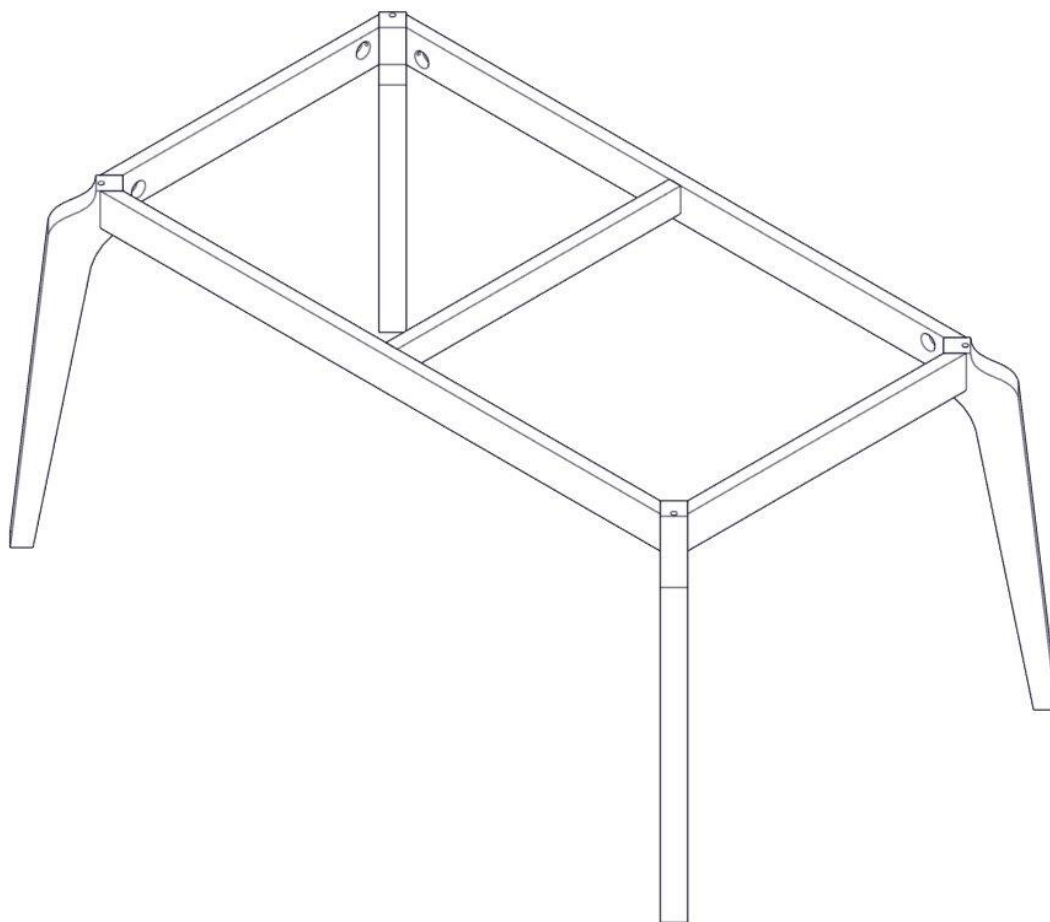


Manual de montagem

Instrucciones de montaje Assembly instructions

BAM008/BAM009



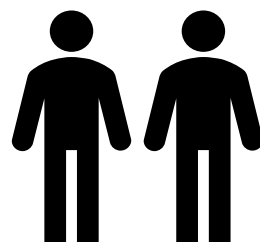
! Imagens meramente ilustrativas !
Imágenes ilustrativas/Images merely illustrative.

Dúvidas? Entre em contato:
Dudas? Ponerse em contacto:
Doubts? Get in touch:
(51) 3635-8839

A montagem deve ser efetuada por 2 pessoas.

El montaje debe ser efectuada por 2 personas.

The assembly must be done by 2 people.



Ferramentas necessárias para montar o móvel.

Herramientas necesarias para armar el mueble.

Tools needed to assemble the furniture.



Dúvidas? Entrar em contato:

Dudas? Ponerse en contacto:

Doubts? Get in touch:

Fone: (51) 3635-8839

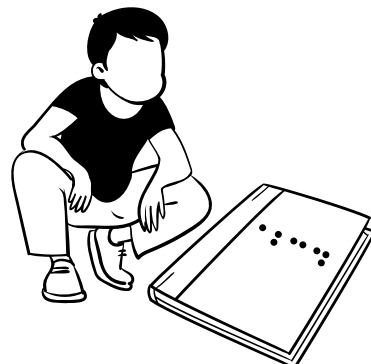
www.kappesberg.com.br



Montar o móvel sobre uma superfície limpa e plana.

Armar el mueble sobre una superficie limpia y plana.

Assemble the furniture on a clean, flat surface.



**IDENTIFICAÇÃO DAS PEÇAS / IDENTIFICACIÓN DE LAS PIEZAS PARTS
IDENTIFICATION**

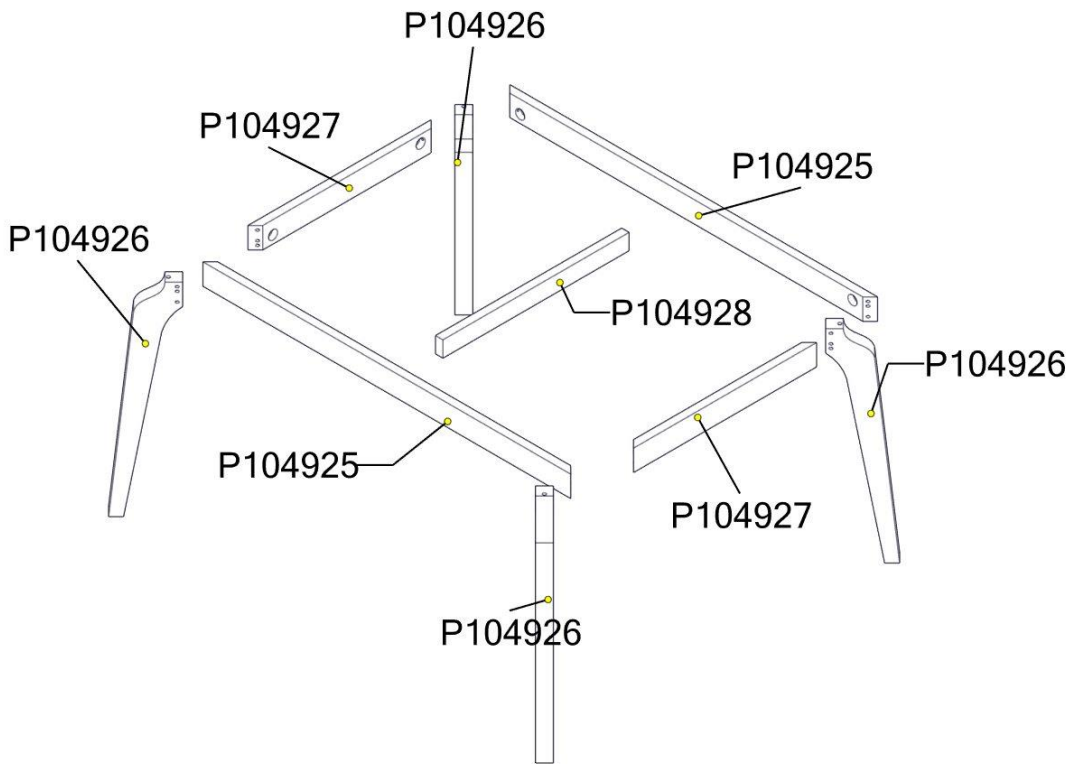
BAM008

QTD.	CÓDIGO / CODE	DESCRIÇÃO	C x L x E
2	P104925	SARRAFO MAIOR	1395 x 80 x 28 mm
4	P104926	PÉ PARA MESA	770 x 75 x 48 mm
2	P104927	SARRAFO MENOR	694 x 80 x 28 mm
1	P104928	SARRAFO CENTRAL	706 x 60 x 28 mm

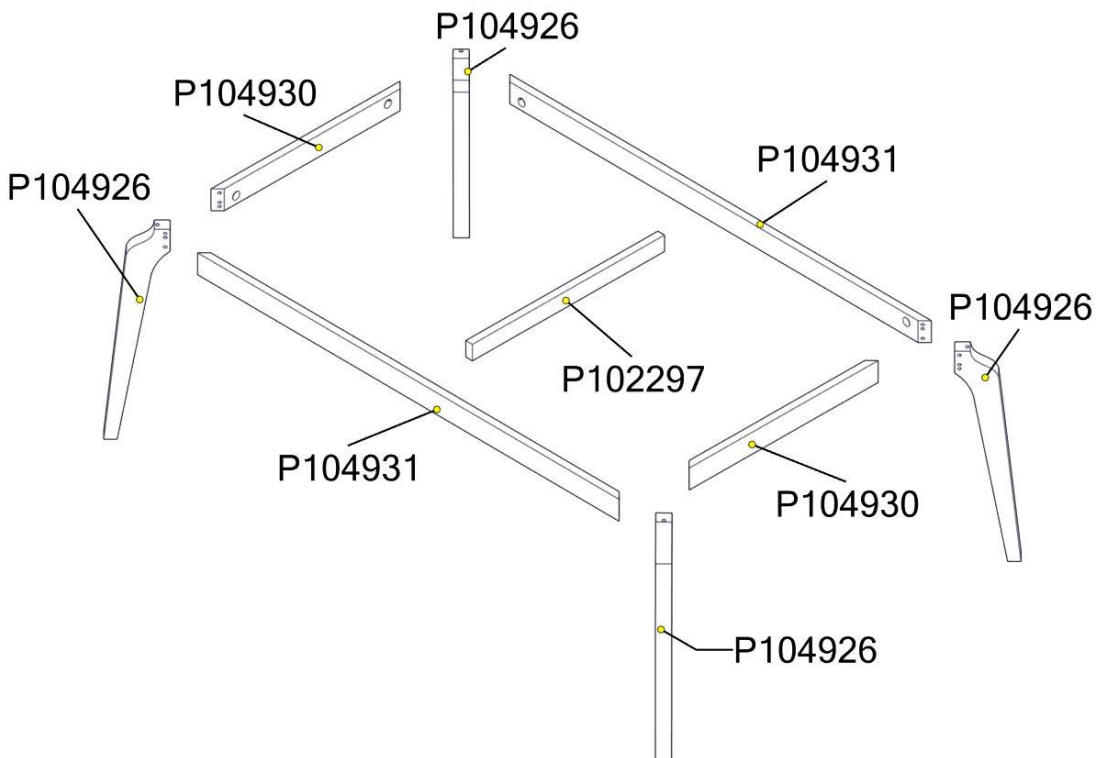
BAM009

QTD.	CÓDIGO / CODE	DESCRIÇÃO	C x L x E
1	P102297	SARRAFO CENTRAL	807 x 60 x 28 mm
4	P104926	PÉ PARA MESA	770 x 75 x 48 mm
2	P104930	SARRAFO MENOR	794 x 80 x 28 mm
2	P104931	SARRAFO MAIOR	1795 x 80 x 28 mm

BAM008



BAM009



IDENTIFICAÇÃO DOS ACESSÓRIOS / IDENTIFICACIÓN DE ACCESORIOS
IDENTIFICATION OF ACCESSORIES

NOTAS: A separação dos acessórios antes de iniciar a montagem facilitará a mesma. Em caso de dúvida na identificação, coloque o acessório sobre a régua.

Nota: Separar los accesorios antes de iniciar el montaje facilitará el mismo. En caso de duda en la identificación, coloque el accesorio en la regla.

NOTE: Separating the accessories before starting assembly will make it easier. In case of doubt in the identification, place the accessory on the ruler.

	QTD.	CÓDIGO / CODE	DESCRIÇÃO	Descripción	Description
	6	000899	CANTONEIRA PLASTICA PRETA	CANTONERA	PLASTIC SUPPORT
	24	004214	P.CHATO 3,5 X 14 CAB. PHILLIPS REBAIXADA ZB	TORNILLO 3,5 X 14MM	SCREW 3,5 X 14MM
	8	005256	P.CHATO 4,0 X 20 CAB. PHILLIPS ZB/BC	TORNILLO PLANO 4,0 X 20 BC	FLAT SCREW 4,0 X 20 BC
	8	019959	PORCA SEX. 1/4" CHV 7/16 ZINCADA BRANCA (COD. 0903153411)	TUERCA 1/4"	NUT 1/4"
	8	050684	HASTE 90 MM ROSCA 1/4 (ZINCO BRANCO)	VARILLA CON ROSCA	ROD WITH THREAD

IDENTIFICAÇÃO DOS ACESSÓRIOS / IDENTIFICACIÓN DE ACCESORIOS
IDENTIFICATION OF ACCESSORIES

NOTAS: A separação dos acessórios antes de iniciar a montagem facilitará a mesma. Em caso de dúvida na identificação, coloque o acessório sobre a régua.

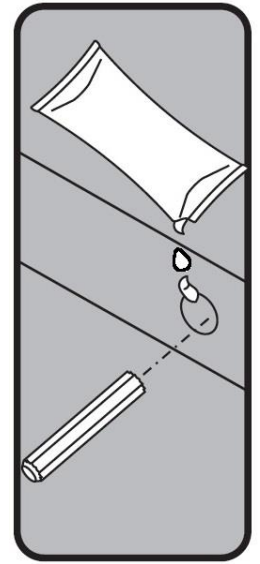
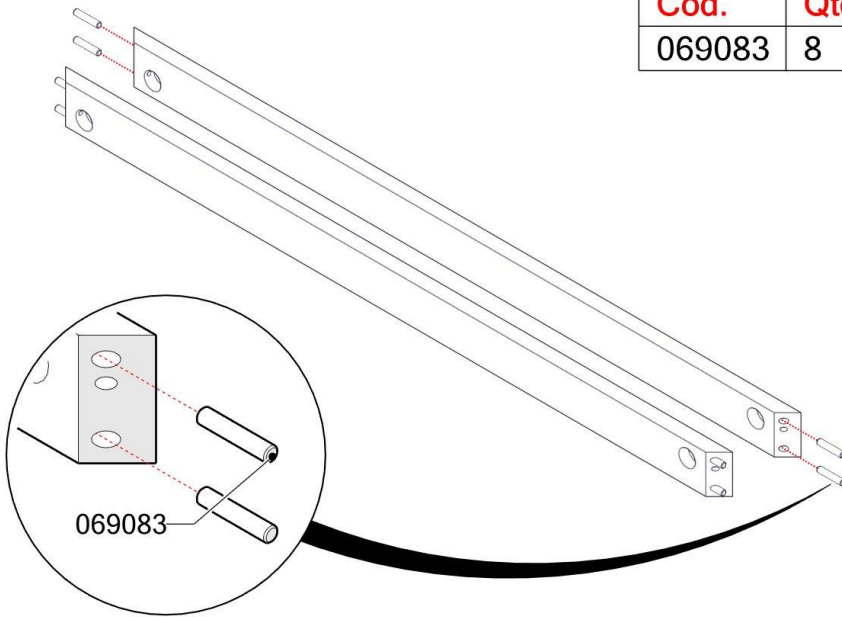
Nota: Separar los accesorios antes de iniciar el montaje facilitará el mismo. En caso de duda en la identificación, coloque el accesorio en la regla.

NOTE: Separating the accessories before starting assembly will make it easier. In case of doubt in the identification, place the accessory on the ruler.

	8	050685	PORCA CILINDRICA 10 X 20 MM ROS. 1/4 (R) (ZINCO BRANCO)	PORCA CILINDRICA 10 X 20 MM ROS. 1/4 (R) (ZINCO BRANCO)	PORCA CILINDRICA 10 X 20 MM ROS. 1/4 (R) (ZINCO BRANCO)
	8	050686	ARRUELA MEIA LUA (SEM ACABAMENTO)	FIJACIÓN MEDIA LUNA	FIXING HALF MOON
	1	050693	CHAVE BOCA P/ ACESSORIOS ZB/BC	LLAVE DE BOCA	SPANNER
	16	069083	CAVILHAS DE MADEIRA 10X50 UVA JAPONESA/EUCALIPTO	TARUGO	DOWEL
	2	074319	COLA SACHE 20GRAMAS FRANK TB50	SOBRE DE COLA	GLUE
	2	076556	CANTONEIRA 44X45 PRETO FOSCO	SOPORTE ANGULAR	ANGLE BRACKET

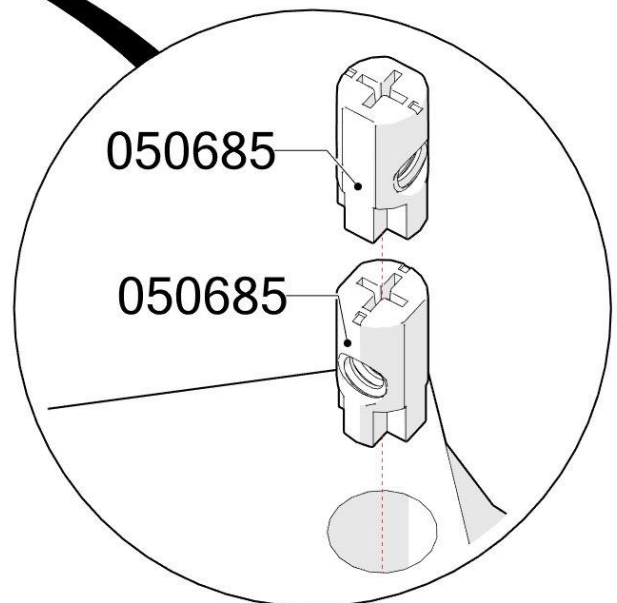
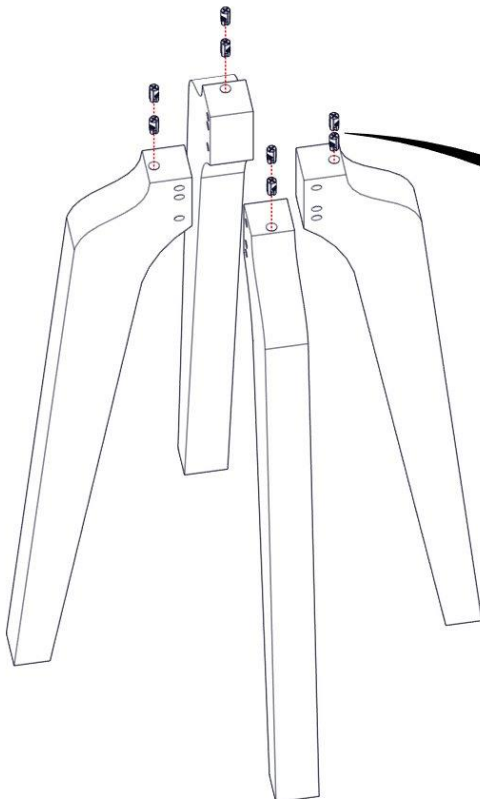
PASSO / PASO / STEP 1

Cód.	Qtde.
069083	8



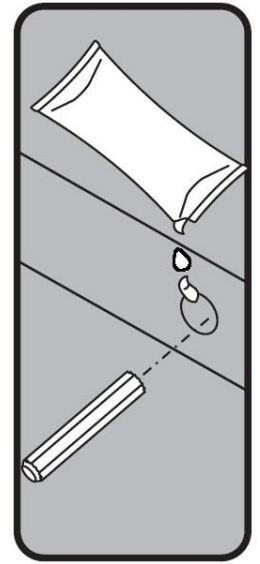
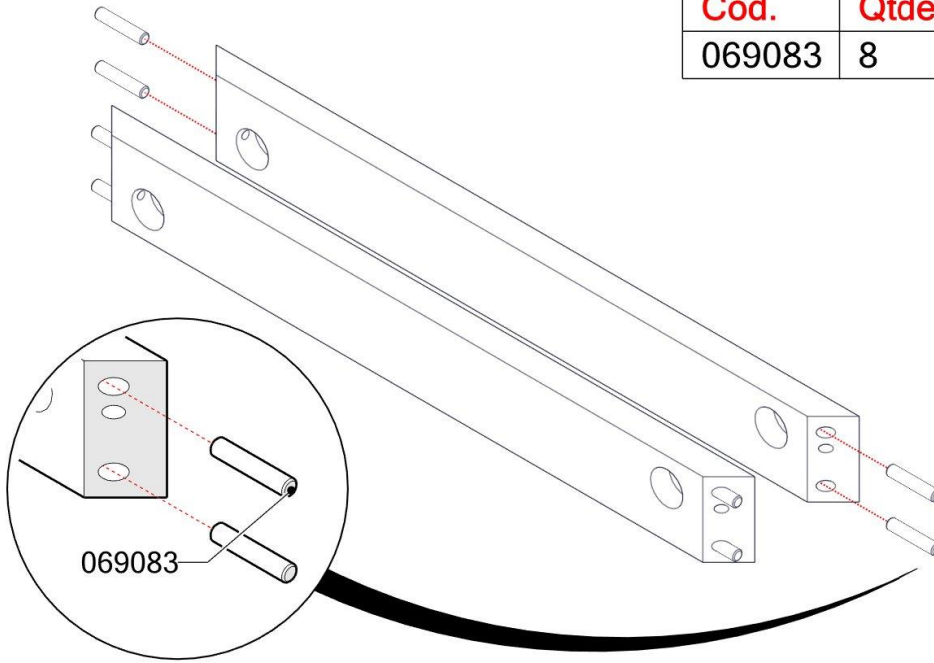
PASSO / PASO / STEP 2

Cód.	Qtde.
050685	8



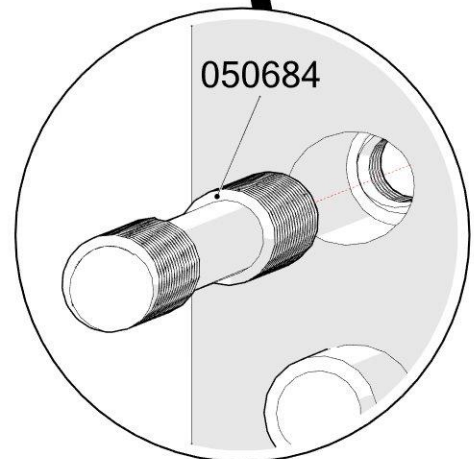
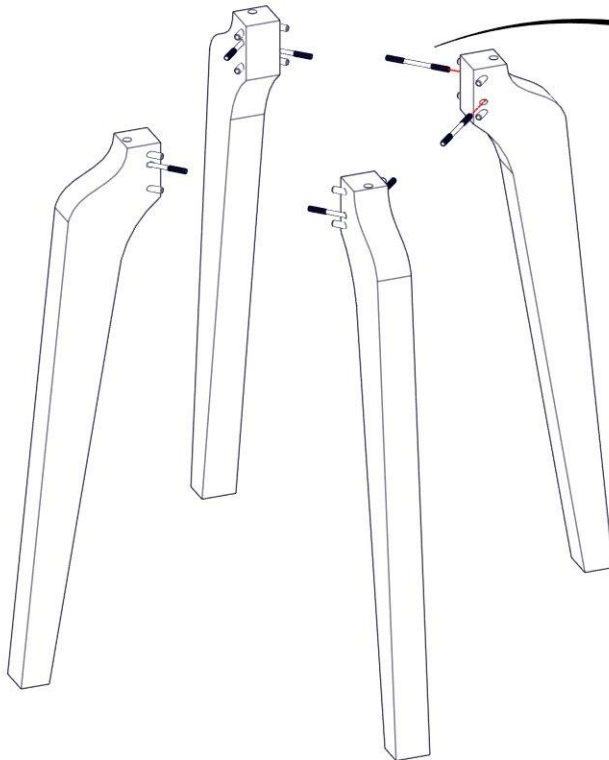
PASSO / PASO / STEP 3

Cód.	Qtde.
069083	8

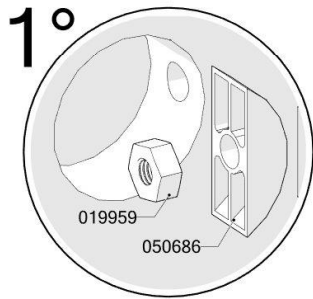


PASSO / PASO / STEP 4

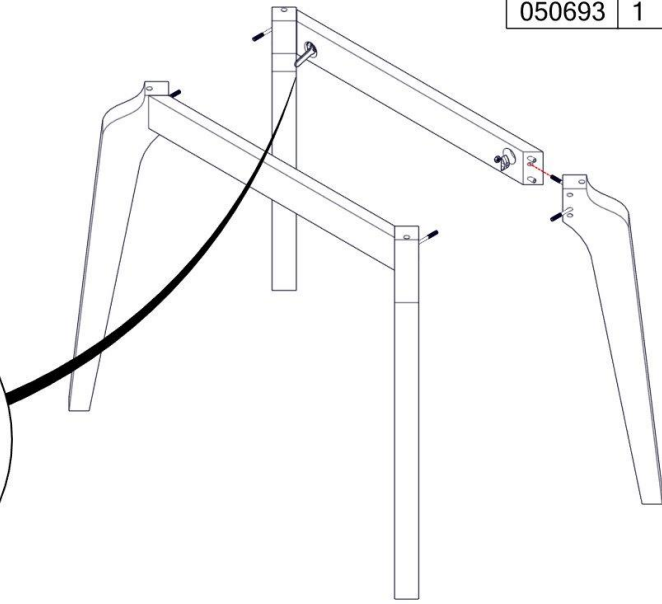
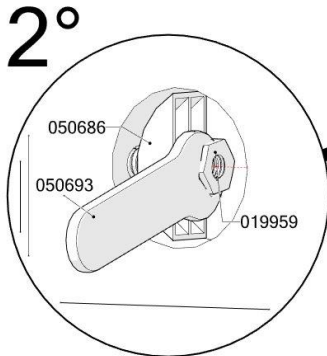
Cód.	Qtde.
050684	8



PASSO / PASO / STEP 5



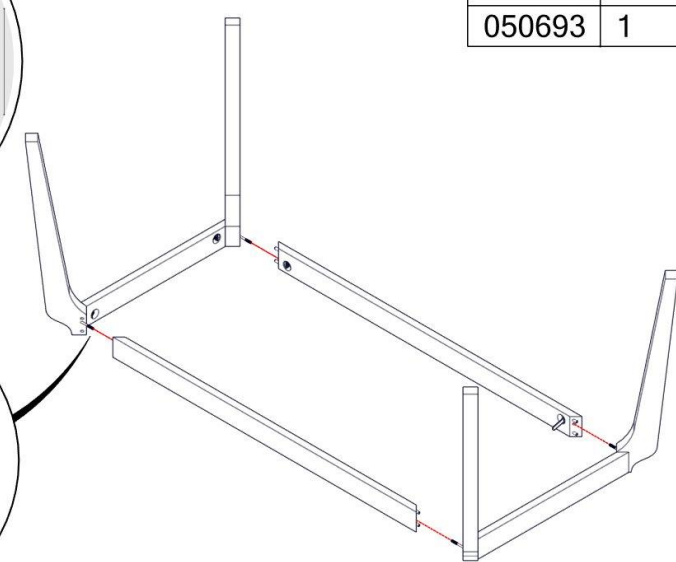
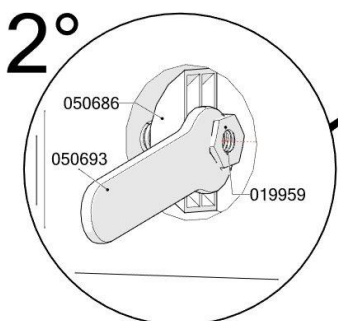
Cód.	Qtde.
019959	4
050686	4
050693	1



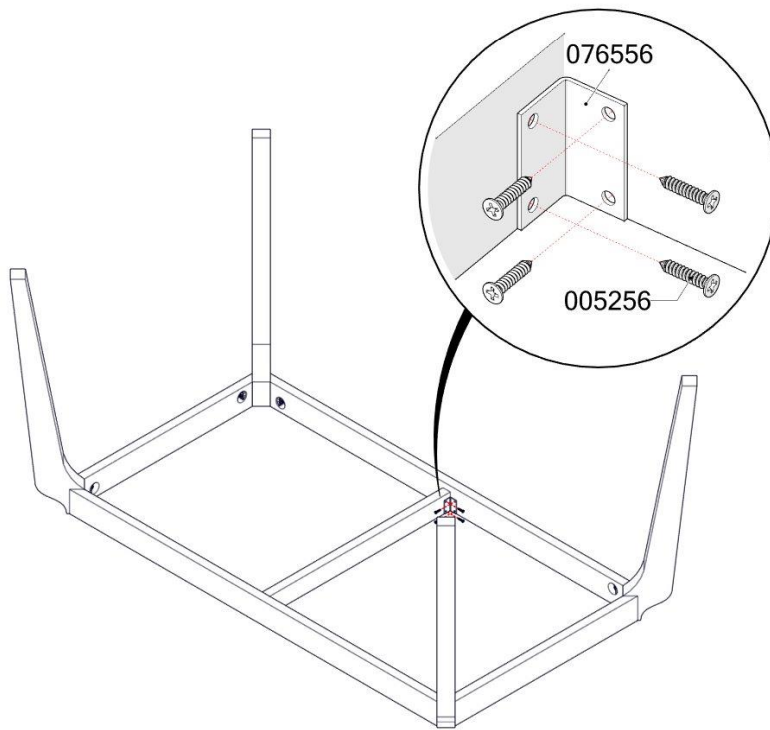
PASSO / PASO / STEP 6



Cód.	Qtde.
019959	4
050686	4
050693	1

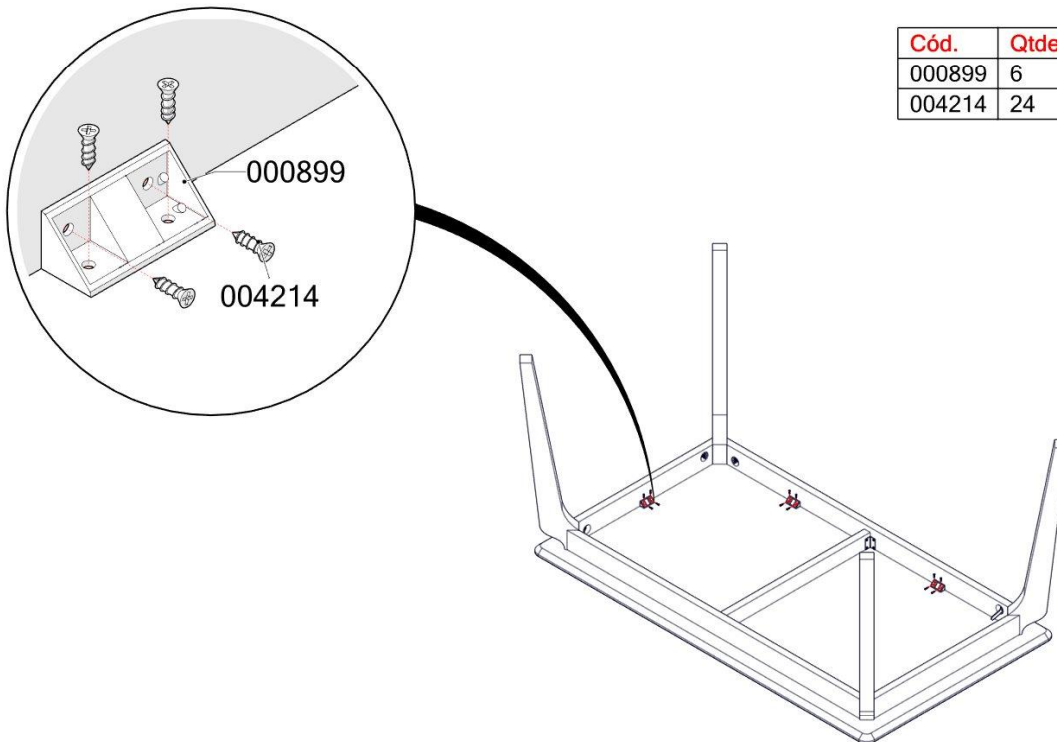


PASSO / PASO / STEP 7



Cód.	Qtde.
005256	8
076556	2

PASSO / PASO / STEP 8



Cód.	Qtde.
000899	6
004214	24