

**TERMO DE GARANTIA DALLA COSTA**

Os móveis Dalla Costa são elaborados dentro dos melhores padrões de qualidade obedecendo normas técnicas de fabricação. Garantimos este produto contra eventuais defeitos de fabricação por um período de 6 meses, contado a partir da data de venda, comprovado pela nota fiscal.

Constatado o defeito de fabricação o Sr(a) consumidor(a) deverá solicitar a assistência técnica através do estabelecimento da compra. Este termo de garantia sera anulada e sem efeito na ocorrência de qualquer das seguintes hipóteses:

- O defeito apresentado for causado pelo proprietário ou por terceiros;
- Não forem cumpridas as recomendações de montagem contidas no esquema;
- O defeito apresentado for decorrente de desgaste natural do produto, agentes da natureza transporte e armazenagem indevidos.

A matéria-prima usada é o MDF (medium Density Fibeboard), madeira ecologicamente correta proveniente de área de reflorestamento, de alta resistência e durabilidade.

O acabamento dos móveis Dalla Costa é obtido com pintura em poliéster e secagem ultra-violeta.

Para Conservar a qualidade e a beleza do móvel recomenda-se os seguintes cuidados:

- Evite colocar em local excessivamente úmido;
  - Evite a incidência direta de luz solar;
  - Evite colocar objetos pontiagudos diretamente em cima do móvel.
- Para limpeza recomenda-se somente pano umedecido em água.

**DALLA COSTA WARRANT TERMS**

Dalla Costa furniture is produced within the best quality criteria following technical manufacturing standards. We guarantee this product against eventual defects for a period of 6 months, starting from the sale date stated on the purchase receipt. Manufacturing defect found Mr (a) consumer (a) shall seek technical assistance through the establishment of purchase.

This warranty term will be canceled and disregarded if any of the situations below occurs:

- The defect was caused by the owner of the goods or by a third part;
- The assembly recommendation contained in the assembly intructions is not followed appropriately;
- The defect is due to natural wear of the product, nature factors or improper transport or storage ;
- The used raw material is MDF (Medium Density Fibeboard), wood within ecologically acceptable standards from a reforestation area, with high resistance and durability.

The finish of Dalla Costa furniture is obtained with polyester painting and ultraviolet drying.

To keep the quality and beauty of your furniture we recommended the following care to be taken:

- Avoid putting it in places extremely wet;
- Avoid exposing in to direct sun light;
- Avoid placing sharp objects directly on the piece of furniture. It is recommended that a damp piece of cloth is used for cleaning it.

**TÉRMINO DE GARANTIA DALLA COSTA**

Los muebles Dalla Costa son concebidos dentro de los mejores padrones de excelencia obedeciendo las reglas práctica del conocimiento de fabricación. Asegurémonos este producto contra eventuales defectos de fabricación por una temporada de seis meses, referiéndose de la fecha de venta probada em la factura. Defecto de fabricación encontrado el señor (a) consumidor (a) se solicite asistencia técnica a través del establecimiento de compra.

Este término de garantía será cancelado, si se hubiera descubierto cualquier de las siguientes circunstancias:

- Defecto presentado fue motivo de no haber tenido cuidado;
- No cumplir las recomendaciones de montajes según el plan;
- Si el defecto presentado fuera transcurriente de la vida util del mismo, agente de la naturaleza, transporte y almacenaje inadecuado;

La materia prima utilizada en los muebles es el MDF (Medium Density Fibeboard), madera ecológica correta originaria de la área del repoblación, de muchísima durabilidad y soportabilidad. Las terminaciones de los muebles Dalla Costa, son obtenidos com pintura de poliéster y es secada a través del método ultravioleta.

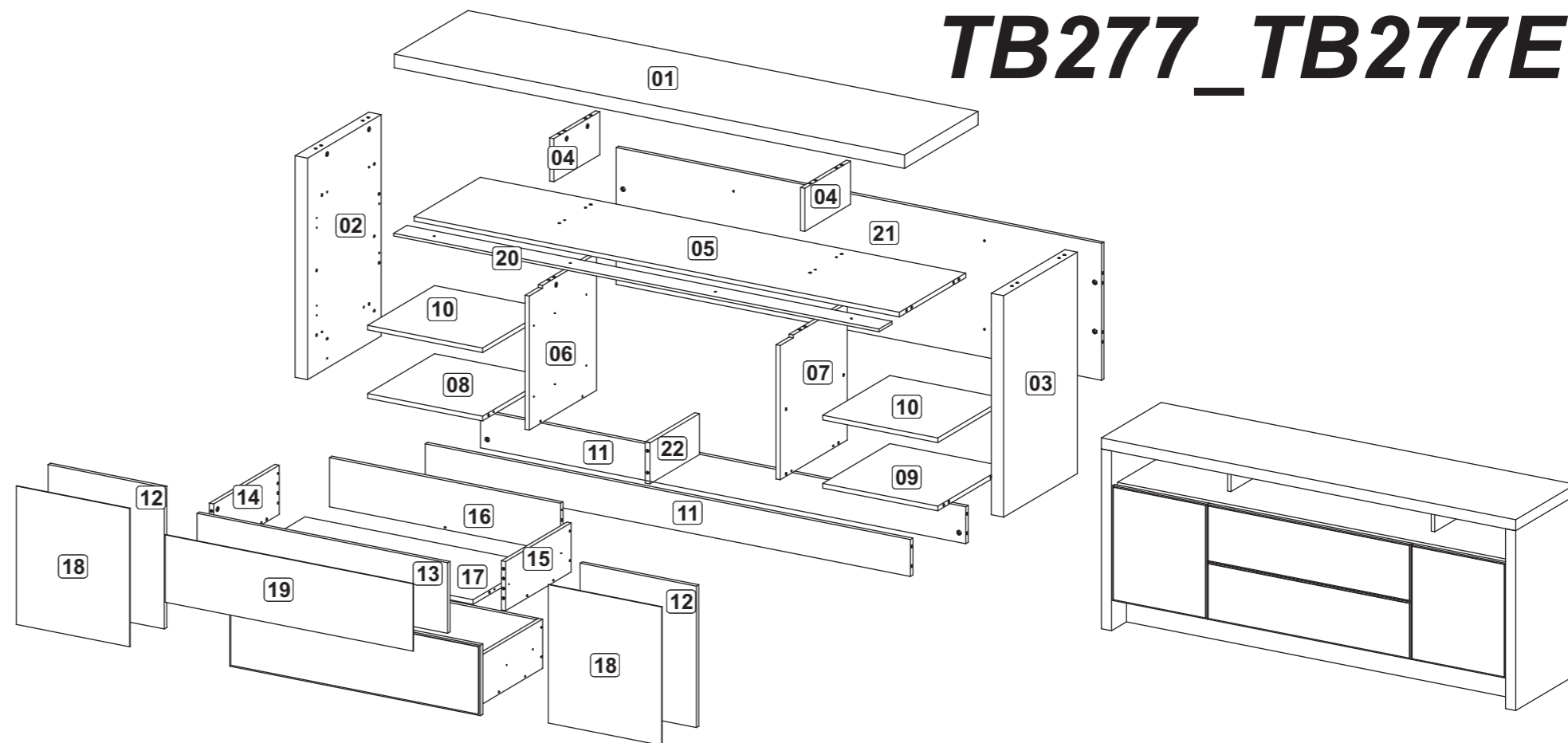
Para la conservación de la cualidad y hermosura del mueble segue abaixo las siguientes recomendaciones:

- Evita dejarlo en un sitio excessivamente húmedo;
- Evita influencia directa de luz solar;
- Evita poner objetos afilado con punta directamente encima del mueble.

Para limpeza es recomendable solo un panõ humedecido em agua.

# INSTRUÇÕES DE MONTAGEM

## TB277\_TB277E



**Lista de peças / Parts list / Lista de piezas**

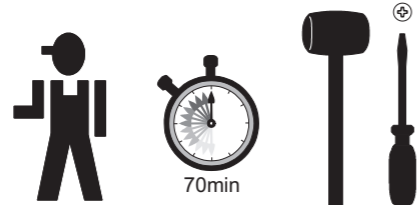
Denominação	Description	Denominación
01 - Tampo	01 - Table Top	01 - Superficie
02 - Lateral Esquerda	02 - Left Side	02 - Lateral Izquierdo
03 - Lateral Direita	03 - Right Side	03 - Lateral Derecho
04 - Suporte Tampo	04 - Surface Support	04 - Superficie de Apoyo
05 - Prateleira	05 - Shelf	05 - Plataforma
06 - Divisão Esquerda	06 - Left Division	06 - División de la Izquierda
07 - Divisão Direita	07 - Right Division	07 - División de Derecho
08 - Base Esquerda	08 - Left Base	08 - Base Izquierda
09 - Base Direita	09 - Right Base	09 - Base Derecha
10 - Prateleira Móvel	10 - Mobile Shelves	10 - Estanterías Móviles
11 - Rodapé	11 - Footer	11 - Pie de Página
12 - Porta	12 - Door	12 - Puerto
13 - Frente de Gaveta	13 - Front Drawer	13 - Bandeja Frontal
14 - Lateral Esq. Gaveta	14 - Left Side Drawer	14 - Cajón Lateral Izquierdo
15 - Lateral Dir. Gaveta	15 - Dir Drawer Side	15 - Cajón Lateral Dir
16 - Costa de Gaveta	16 - Coast Drawer	16 - Costa de Cajón
17 - Fundo de Gaveta	17 - Bottom Drawer	17 - Fondo del Cajón
20 - Friso	20 - Ribbon	20 - Cinta
21 - Costa	21 - Coast	21 - Costa
22 - Rodapé Interno	22 - Internal Footer	22 - Pie de Página Interno

**Lista de peças / Parts list / Lista de piezas**

Letter	Image	Quantity
A		62
B		40
C		40
D		08
E		08
F		04
G		02
H		30
I		04
J		40
K		20

M Ó V E I S  
**DALLA COSTA**

MÓVEIS DALLA COSTA LTDA - RUA ARLINDO FRANKLIN BARBOSA, 3250  
BAIRRO SÃO ROQUE - CAIXA POSTAL 71 - CEP 95700-000  
FONE (55) 54 3455 4900 - FAX (55) 54 3455 4949  
BENTO GONÇALVES - RIO GRANDE DO SUL - BRASIL  
e-mail: dallacosta@dallacosta.com.br - HOMEPAGE: www.dallacosta.com.br



# TB277

## INSTRUÇÕES DE MONTAGEM / INSTRUCTIONS / ASSEMBLING INSTRUCTIONS / MONTAJE

