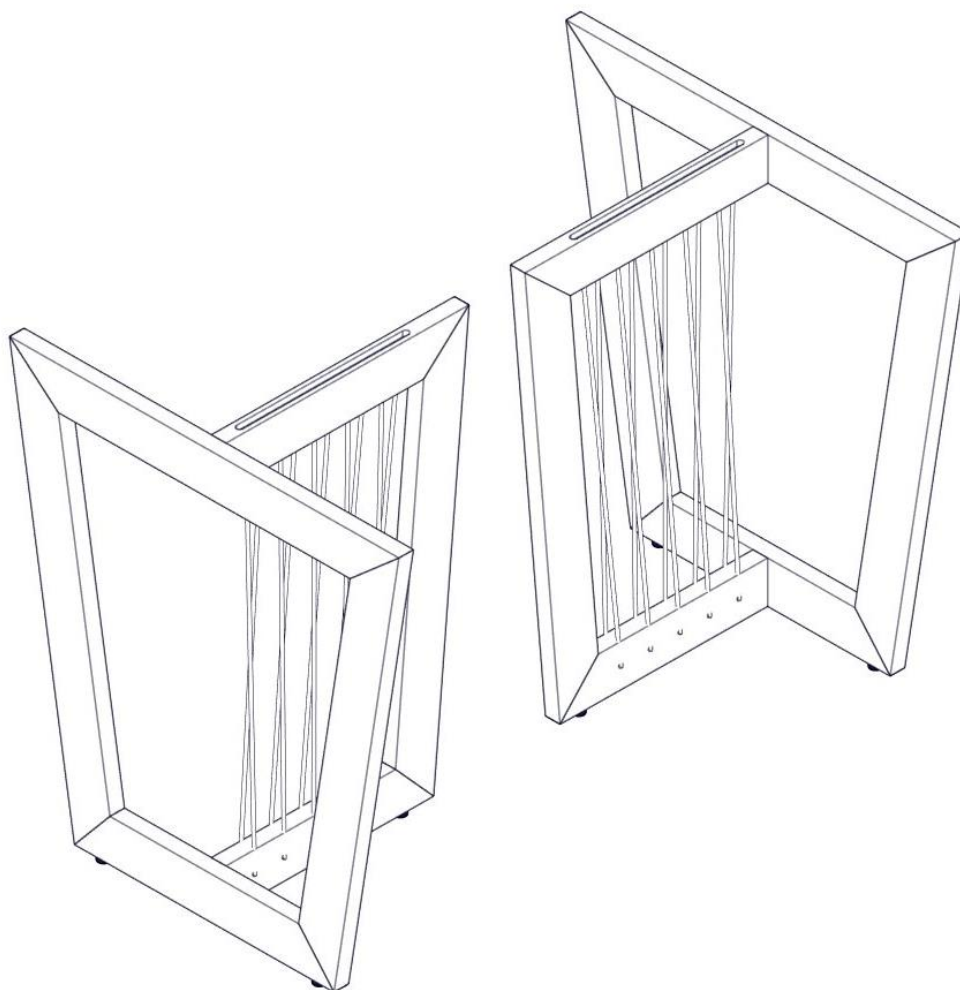


# kappesberg

## Manual de montagem

Instrucciones de montaje / Assembly instructions

# BAM013



### Imagens meramente ilustrativas

Imágenes ilustrativas/Imágenes merely illustrative.

Dúvidas? Entre em contato:

Dudas? Ponerse em contacto:

Doubts? Get in touch:

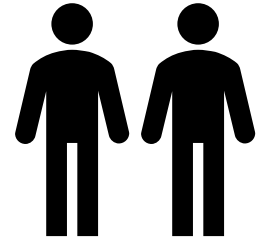
+55 51 2500 7800 | [www.kappesberg.com.br](http://www.kappesberg.com.br)

# kappesberg

## **A montagem deve ser efetuada por 2 pessoas.**

El montaje debe ser efectuada por 2 personas.

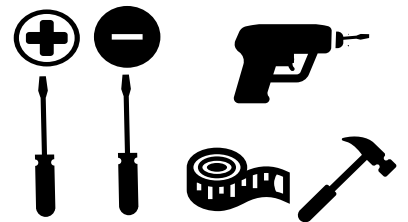
The assembly must be done by 2 people.



## **Ferramentas necessárias para montar o móvel.**

Herramientas necesarias para armar el mueble.

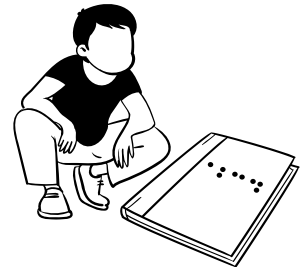
Tools needed to assemble the furniture.



## **Montar o móvel sobre uma superfície limpa e plana.**

Armar el mueble sobre una superficie limpia y plana.

Assemble the furniture on a clean, flat surface.



## **Dúvidas? Entrar em contato:**

Dudas? Ponerse en contacto:

Doubts? Get in touch:

Fone: +55 51 2500 7800  
[www.kappesberg.com.br](http://www.kappesberg.com.br)

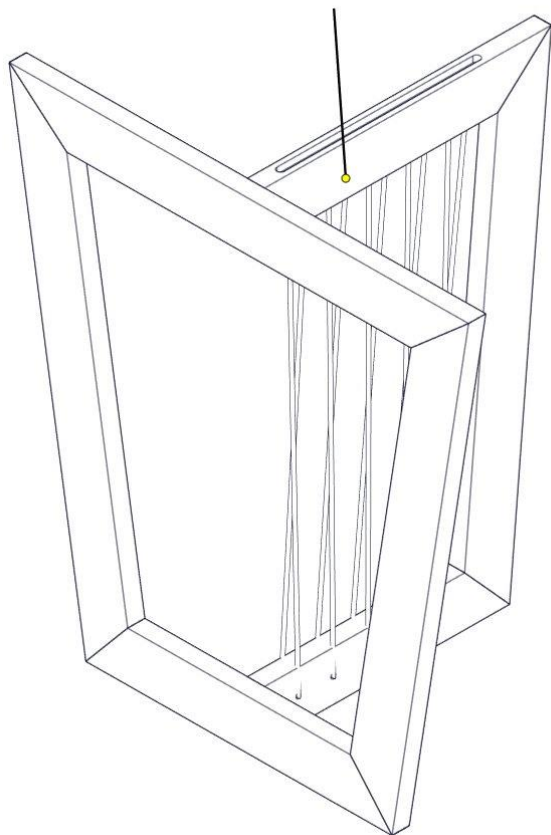


# kappesberg

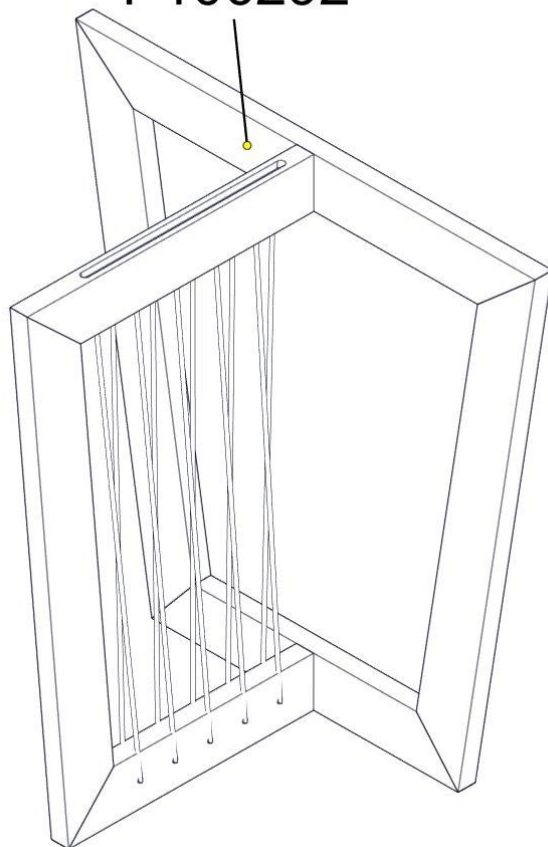
IDENTIFICAÇÃO DAS PEÇAS  
IDENTIFICACIÓN DE LAS PIEZAS  
PARTS IDENTIFICATION

QTD.	CÓDIGO / CODE	DESCRIÇÃO	Descripción	Description	C x L x E	L x W x T
2	P106292	CONJUNTO DE MONTAGEM	MOUNTING KIT	JUEGO DE MONTAJE	750 x 496 mm	29,5 x 19,5 mm

P106292



P106292






# kappesberg

IDENTIFICAÇÃO DOS ACESSÓRIOS  
IDENTIFICACIÓN DE ACCESORIOS  
IDENTIFICATION OF ACCESSORIES

**NOTAS: A separação dos acessórios antes de iniciar a montagem facilitará a mesma. Em caso de dúvida na identificação, coloque o acessório sobre a régua.**

Nota: Separar los accesorios antes de iniciar el montaje facilitará el mismo. En caso de duda en la identificación, coloque el accesorio en la regla.

NOTE: Separating the accessories before starting assembly will make it easier. In case of doubt in the identification, place the accessory on the ruler.

	QTD	CÓDIGO / CODE	DESCRIÇÃO	Descripción	Description
	6	000899	CANTONEIRA PLASTICA PRETA	CANTONERA	PLASTIC SUPPORT
	24	005256	P.CHATO 4,0 X 20 CAB. PHILLIPS	TORNILLO PLANO 4,0X20	FLAT SCREW 4,0X20
	6	010101	SAPATA REGULAVEL 1/4X10	PLACA AJUSTABLE 1/4 X 10	ADJUSTABLE PAD 1/4X10

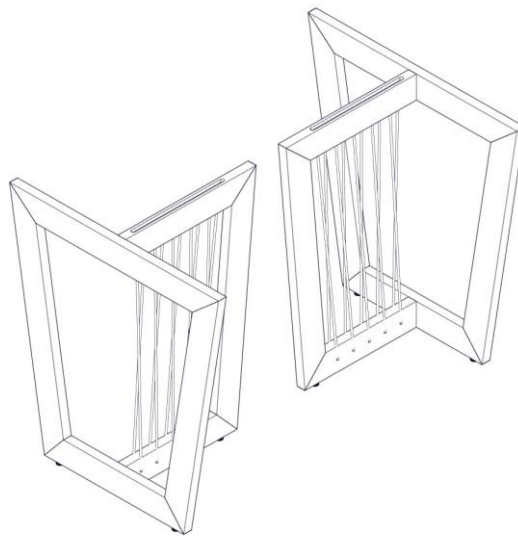
# kappesberg

***Para a montagem da base da mesa, existem duas opções disponíveis, conforme ilustrado.***

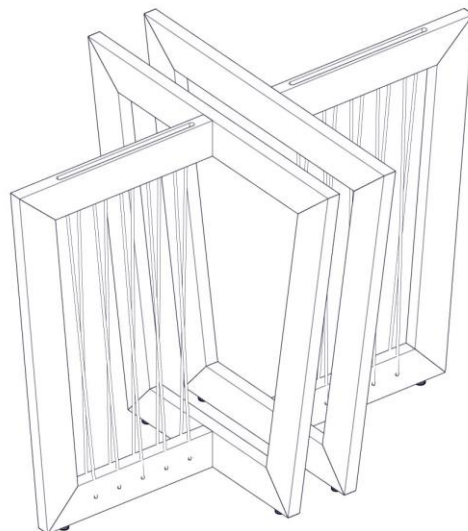
Para montar la base de la mesa, hay dos opciones disponibles, como se ilustra.

To assemble the table base, there are two options available, as illustrated.

## ***Opção 1 / Opción 1 / Option 1***



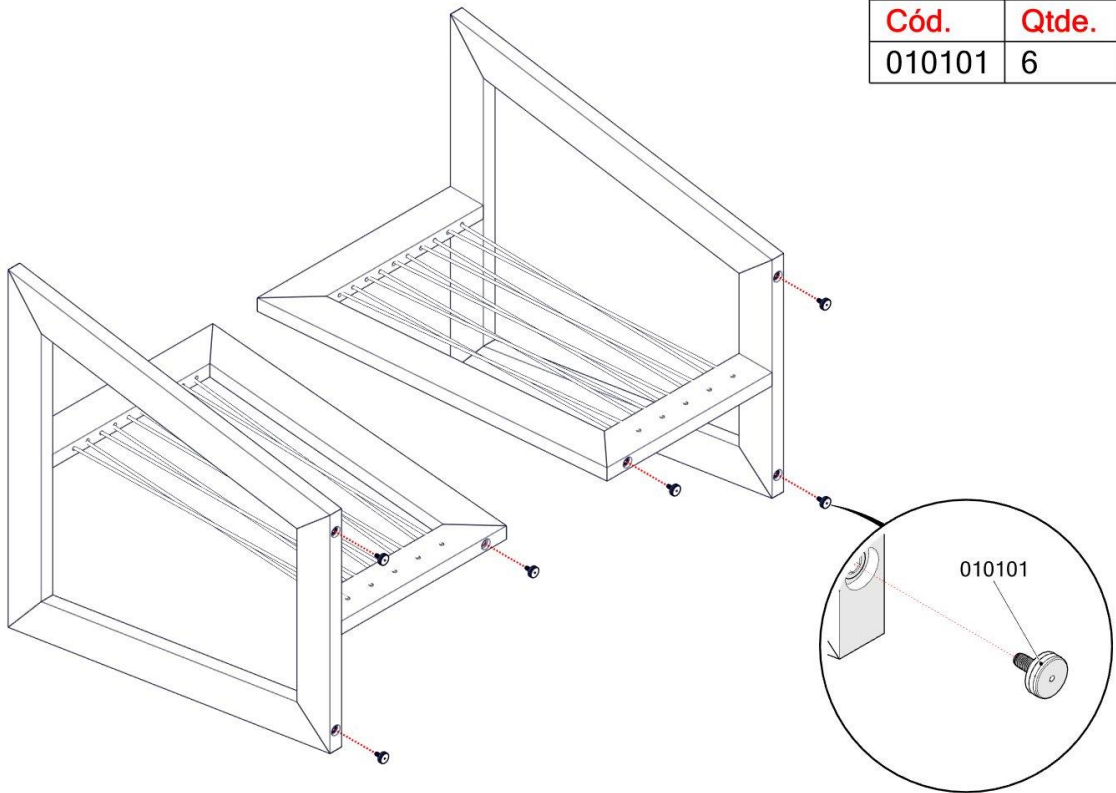
## ***Opção 2 / Opción 2 / Option 2***



# kappesberg

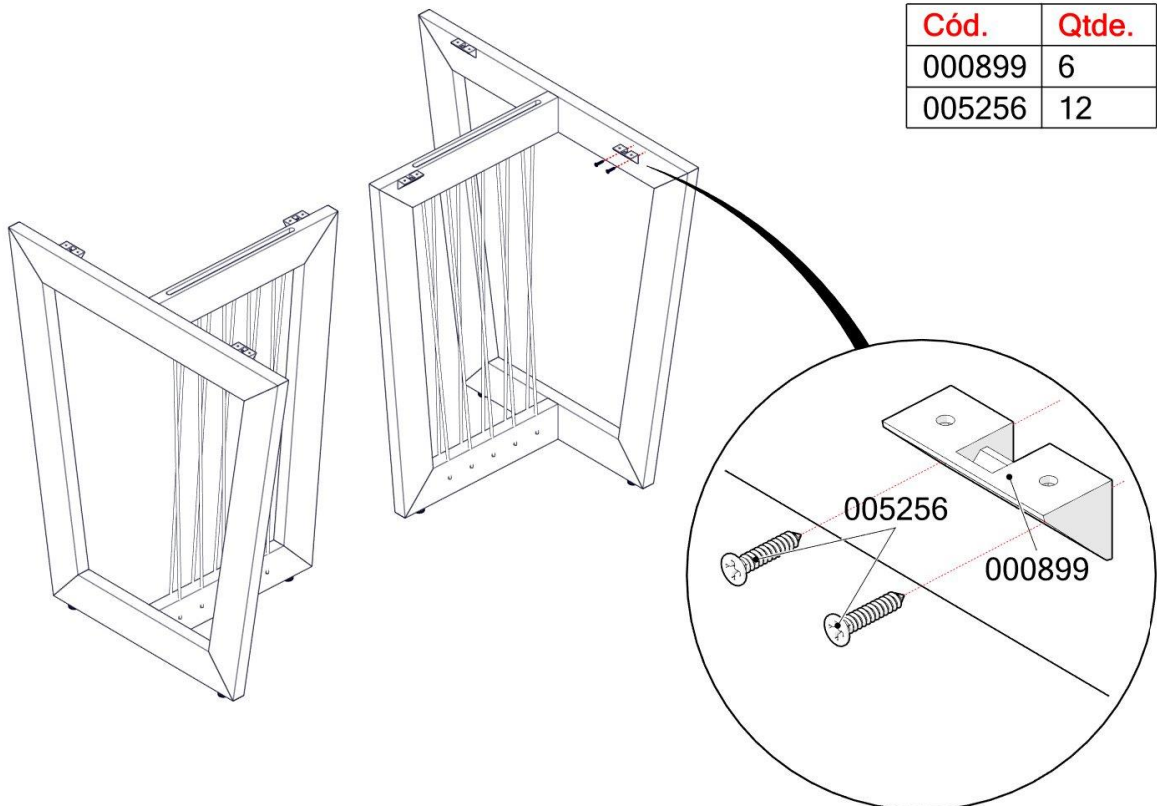
PASSO / PASO / STEP 1

Cód.	Qtde.
010101	6



PASSO / PASO / STEP 2

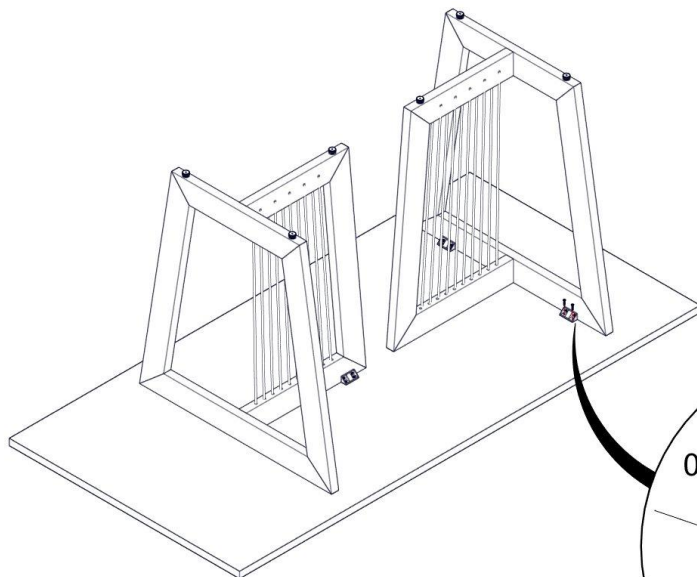
Cód.	Qtde.
000899	6
005256	12



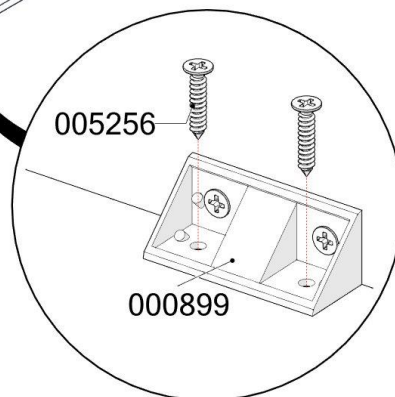
# kappesberg

PASSO / PASO / STEP 3

## Opção 1 / Opción 1 / Option 1

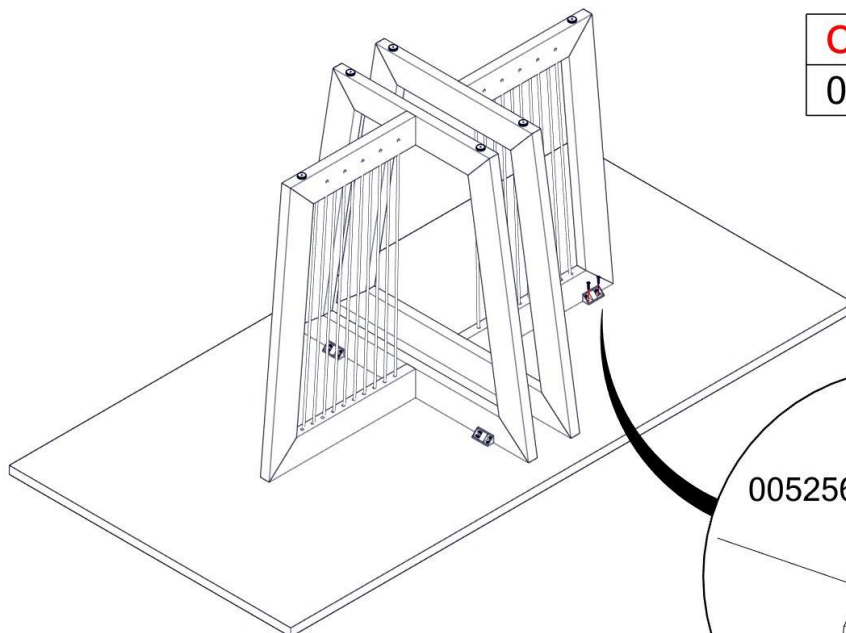


Cód.	Qtde.
005256	12



PASSO / PASO / STEP 4

## Opção 2 / Opción 2 / Option 2



Cód.	Qtde.
005256	12

