

CERTIFICADO DE GARANTIA

Este produto é garantido pelo período de 1 (um) ano a partir da data da compra e somente em caso de defeito de fabricação. Eventuais quebras ou danos causados pela instalação incorreta ou pelo uso inadequado do produto, não serão cobertos pela garantia. Esta garantia somente será válida com a apresentação deste CERTIFICADO DE GARANTIA acompanhado da respectiva NOTA FISCAL DE COMPRA.

LAVABO CRIS JADE SILVER 50CM REF: 955-5

LISTA DE MATERIAS

Item	Descrição	Qtde.
1	Conjunto de válvula do tampo	1
2	Cuba de vidro	1
3	Bucha centralizadora da torneira	1
4	Arruela de apoio da cuba	1
5	Tampo de vidro 10mm	1
6	Bucha 8mm	3
7	Arruela Especial	1
8	Suporte da torneira	1
9	Frontão com tampas cromadas	1
10	Parafuso 4,2x38mm	3
11	Capa do Sifão com suporte	1
12	Conjunto Suporte do Tampo	1

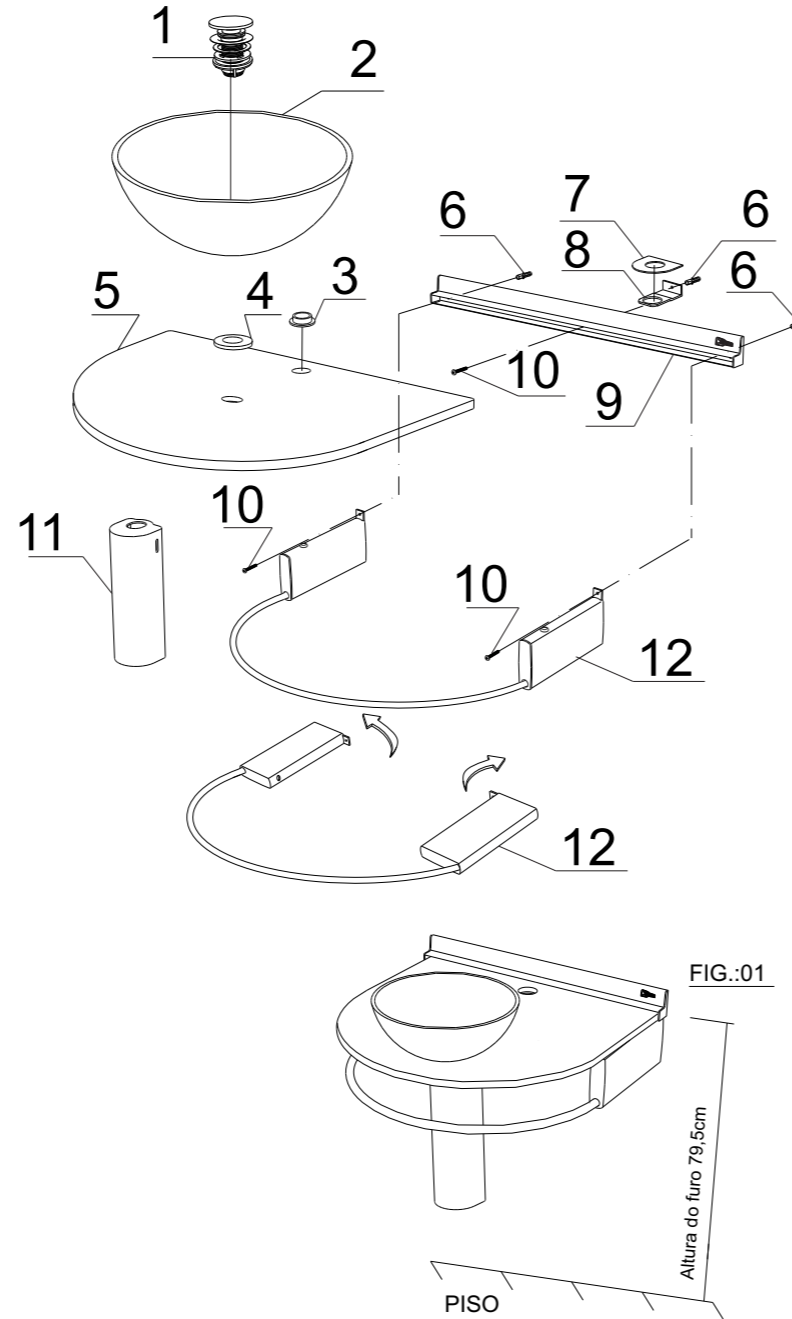


FIG.:02

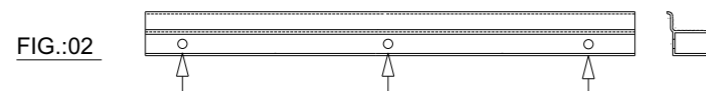
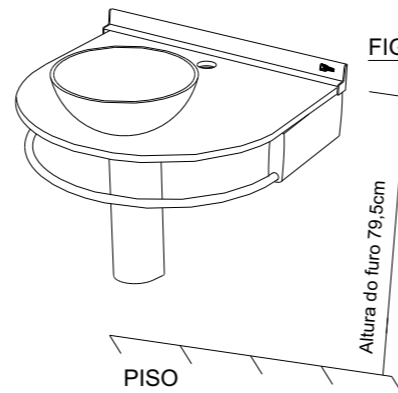


FIG.:01



- 1- Marcar a altura da furação para colocação do Conjunto Suporte do Tampo item12, observado a medida Fig:1.
- 2- Use o frontão item9 para marcar os furos, conforme fig:2, nivele e use broca de videa 8mm para furar e aloje as buchas 8mm item6.
- 3- Girar os suportes do tampo item12, sentido vertical conforme figura.
- 4- Fixe o Conjunto Suporte do Tampo item12 com o Frontão item9 e Suporte da Torneira item 8, com os Parafusos 4,2x38mm item10.
- 5- Coloque o tampo item5 no frontão item9.Monte a arruela especial item 7 entre o tampo e o suporte da torneira
- 6- Coloque a cuba item2 usando a arruela de apoio item4 entre a cuba e o tampo.
Obs: Se necessário use a bucha centralizadora da torneira item3.
- 7- Coloque a válvula item1 conforme instruções.

INSTRUÇÕES DE MONTAGEM E COLOCAÇÃO DA VÁLVULA

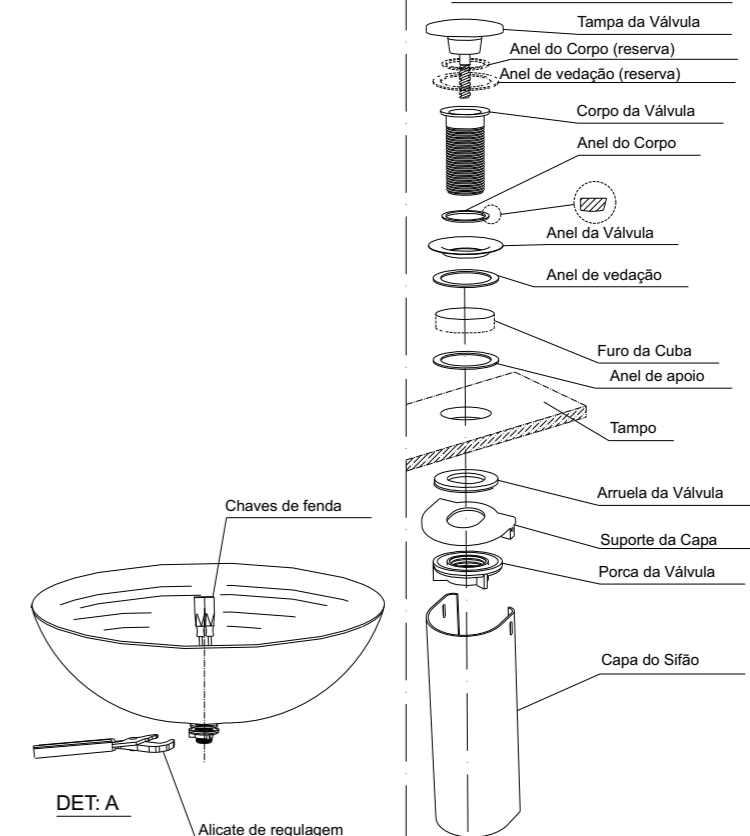
VÁLVULA PLÁSTICO-INOX (NECESSÁRIO PARA INSTALAÇÃO)

A válvula contém 9 peças, sendo que a tampa já está acoplada no seu suporte. Mais 01 "Anel do Corpo" e 01 "Anel de Vedação" reservas. Separar as peças da válvula para depois remontar no furo da cuba de vidro.

- 1° Colocar o "Anel do Corpo" com a parte reta para cima no "Corpo da Válvula";
- 2° Colocar o "Anel da Válvula" (Inox); no "Corpo da Válvula" já com o "Anel do Corpo";
- 3° Encaixar o "Anel de vedação" no "Anel da Válvula" e colocar o conjunto no furo da cuba;
- 4° Entre a Cuba e a Parte Superior do Tampo, colocar o "Anel de Apoio".
- 5° Por baixo do Tampo, colocar a " Arruela da Válvula" (com os pinos para baixo); no "Corpo da válvula" e rosquear com a "Porca da Válvula" junto com o Suporte da Capa;
- 6° Conforme DET. A travar o "Corpo da Válvula" com o auxílio de 02 chaves de fenda e apertar a "Porca da Válvula" com um alicate de regulagem;
- 7° Para tampar a Válvula, rosquear a "Tampa" até encontrar o vazio, e depois pressionar;
- 8° Com um recipiente abaixo da Válvula e com a Tampa fechada, colocar água na cuba para verificar se há vazamento por fora do Corpo da Válvula;
Obs.: Se ainda houver vazamento, reapertar a "Porca".
- 9° Montar o sifão encaixe a Capa do Sifão e verificar se há vazamento;
- 10° Para abrir a Válvula, puxar e girar a Tampa no sentido anti-horário.

IMPORTANTE: Não utilizar produtos clorados e água acima de 45°C.

COLOCAÇÃO DA VÁLVULA



LIMPEZA: Deverá ser feita com uma flanela seca. Não jogue água diretamente no armário e NUNCA utilize água sanitária, produtos a base de amoníaco ou qualquer produto químico.

COLOCACÃO: Utilizar equipamento de segurança (LUVAS ÓCULOS), E FERRAMENTAS ADEQUADAS.



ATENÇÃO:

Para evitar risco de queda, este móvel deve ser fixado em parede sólida de forma segura, conforme instruções de montagem e usando acessórios fornecidos.

A FÁBRICA RESERVA-SE O DIREITO DE ALTERAR, A QUALQUER TEMPO E SEM PRÉVIO AVISO, QUALQUER PRODUTO OU COMPONENTE.