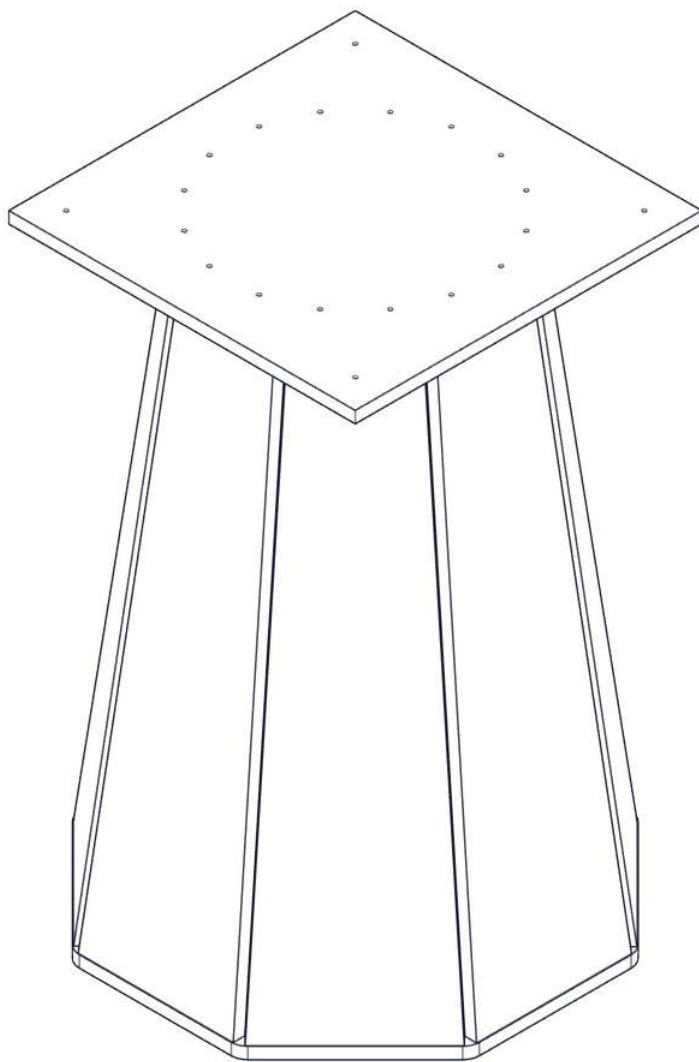


kappesberg

Manual de montagem

Instrucciones de montaje / Assembly instructions

BA54



Imagens meramente ilustrativas

Imágenes ilustrativas/Images merely illustrative.

Dúvidas? Entre em contato:

Dudas? Ponerse em contacto:

Doubts? Get in touch:

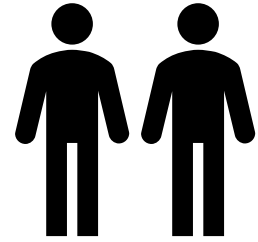
+55 51 2500 7800 | www.kappesberg.com.br

kappesberg

A montagem deve ser efetuada por 2 pessoas.

El montaje debe ser efectuada por 2 personas.

The assembly must be done by 2 people.



Ferramentas necessárias para montar o móvel.

Herramientas necesarias para armar el mueble.

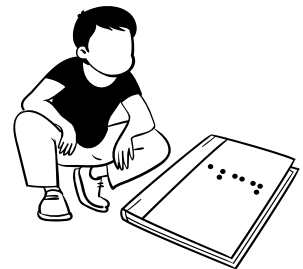
Tools needed to assemble the furniture.



Montar o móvel sobre uma superfície limpa e plana.

Armar el mueble sobre una superficie limpia y plana.

Assemble the furniture on a clean, flat surface.



Dúvidas? Entrar em contato:

Dudas? Ponerse en contacto:

Doubts? Get in touch:

Fone: +55 51 2500 7800
www.kappesberg.com.br

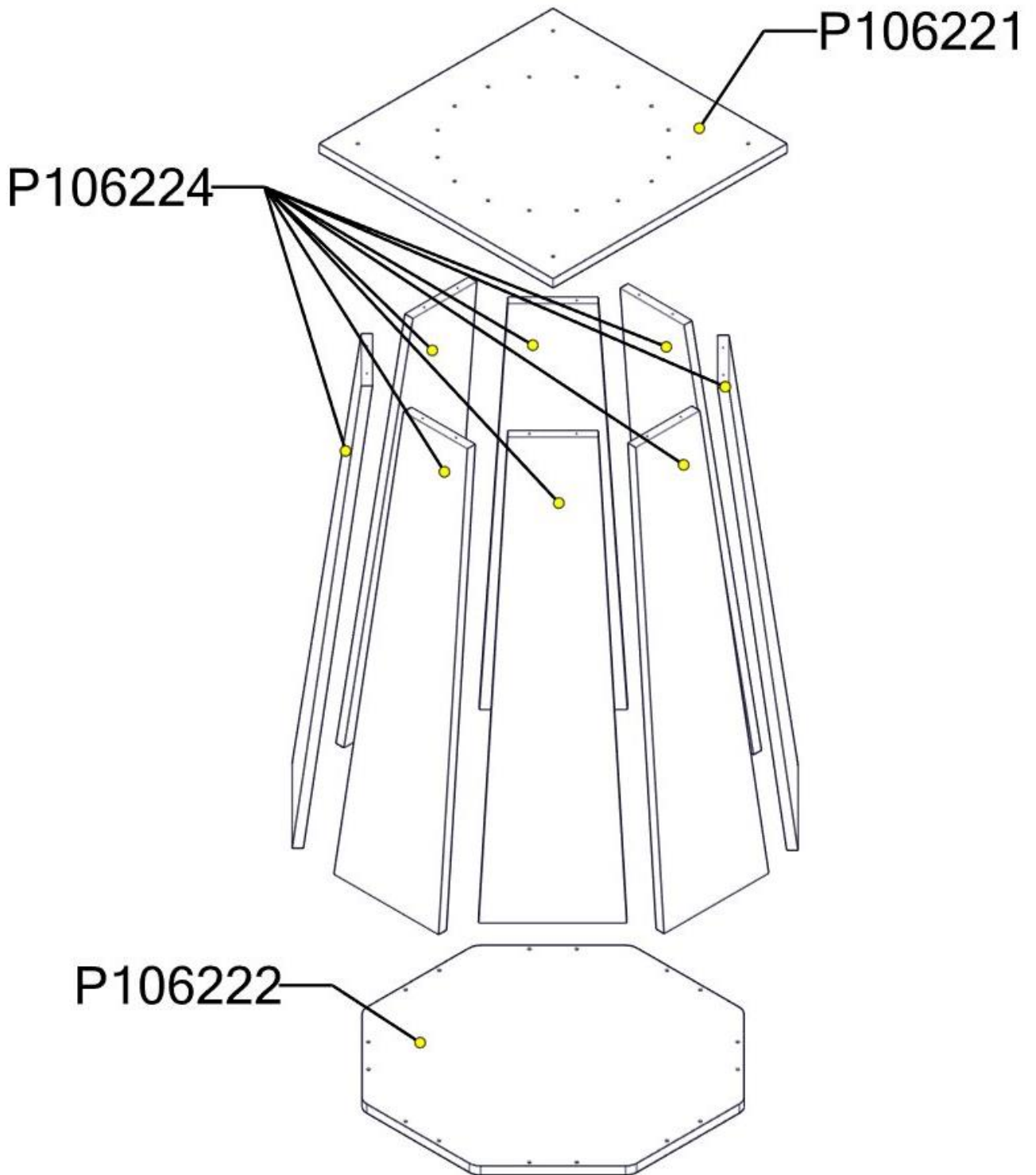


kappesberg

IDENTIFICAÇÃO DAS PEÇAS
IDENTIFICACIÓN DE LAS PIEZAS
PARTS IDENTIFICATION

QTD.	CÓDIGO / CODE	DESCRIÇÃO	Descripción	Description	C x L x E	L x W x T
1	P106221	TAMPO	TAPA	TOP	447 x 447 x 15 mm	17.60 x 17.60 x 0.59 in
1	P106222	BASE	BASE	BASE	516 x 516 x 15 mm	20.31 x 20.31 x 0.59 in
8	P106224	TRAVESSA	TRAVESANO	PLATTER	745 x 200 x 15 mm	29.33 x 7.87 x 0.59 in

kappesberg



kappesberg

IDENTIFICAÇÃO DOS ACESSÓRIOS
IDENTIFICACIÓN DE ACCESORIOS
IDENTIFICATION OF ACCESSORIES

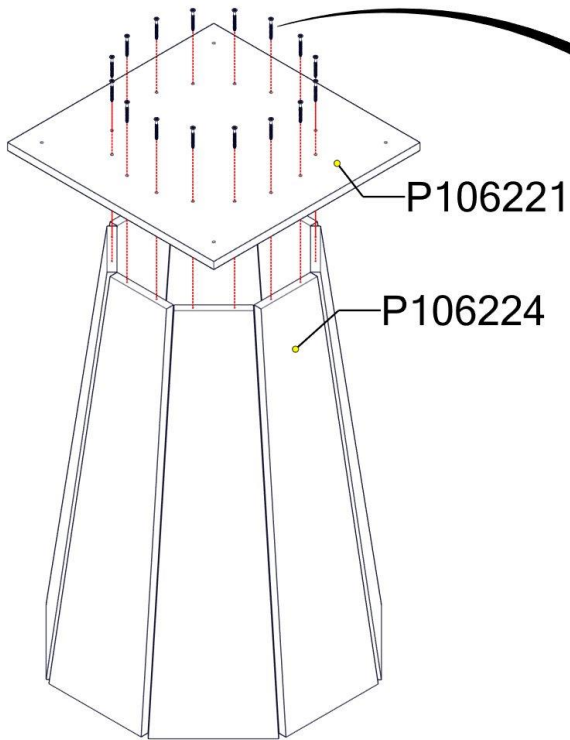
NOTAS: A separação dos acessórios antes de iniciar a montagem facilitará a mesma. Em caso de dúvida na identificação, coloque o acessório sobre a régua.

Nota: Separar los accesorios antes de iniciar el montaje facilitará el mismo. En caso de duda en la identificación, coloque el accesorio en la regla.

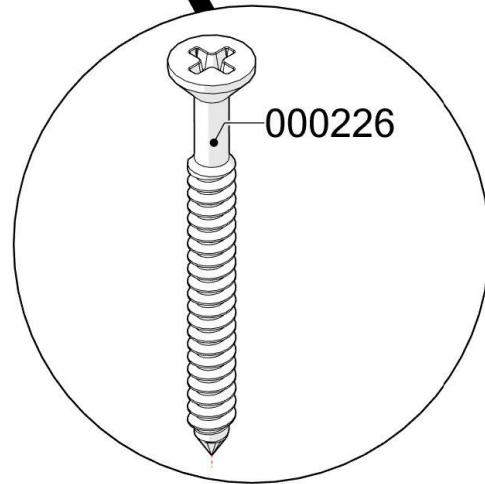
NOTE: Separating the accessories before starting assembly will make it easier. In case of doubt in the identification, place the accessory on the ruler.

	QTD.	CÓDIGO / CODE	DESCRIÇÃO	Descripción	Description
	32	000226	P.CHATO 4,0 X 40 CAB. PHILLIPS ZB/BC	TORNILLO 4X40MM	SCREW 4X40MM
	4	010101	SAPATA REGULAVEL 1/4 X 10 NIQUELADA	PLACA AJUSTABLE 1/4 X 10 NÍQUELADA	ADJUSTABLE PAD 1/4 X 10 NICKEL-PLATED 02.03.267
	4	010102	BUCHA AMERICANA 1/4X10	BUJE AMERICANO 1/4	AMERICAN BUSHING 1/4
	1	010109	CHAVE ALLEN 6MM EM "L"	LLAVE	WRENCH
	4	054117	P.CHATO 3,5 X 25 CAB. PHILLIPS ZB/BC (IDELLI)	TORNILLO 3,5 X 25	SCREW 3,5 X 25
	1	075900	ETIQUETA MARCA KAPPESBERG 40 X 12 HIGH TAG PRATA FOSCO	ETIQUETA KAPPESBERG	ETIQUETTE KAPPESBERG

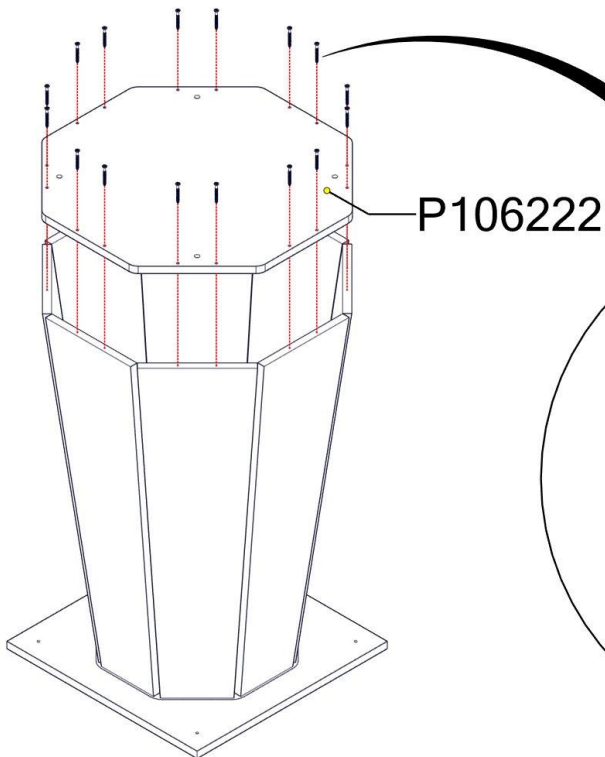
PASSO / PASO / STEP 1



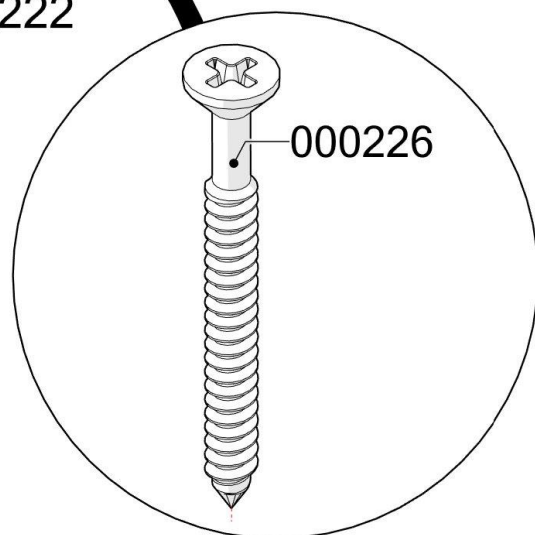
Cód.	Qtde.
000226	16



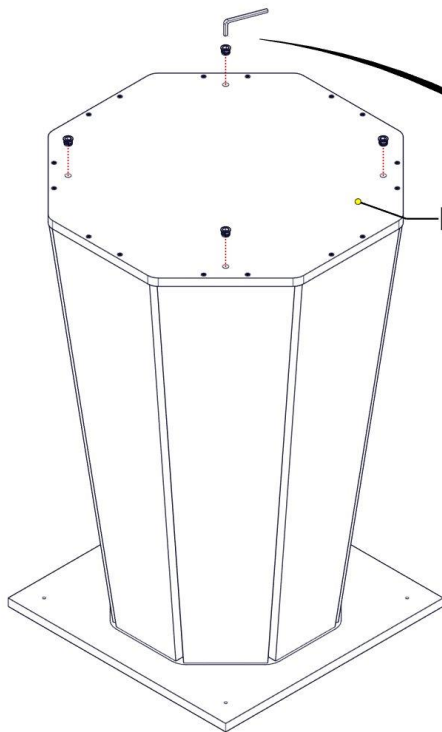
PASSO / PASO / STEP 2



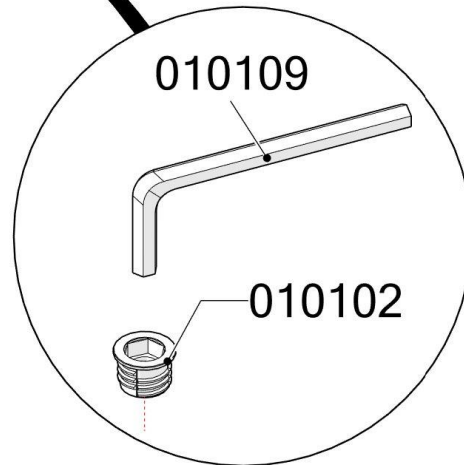
Cód.	Qtde.
000226	16



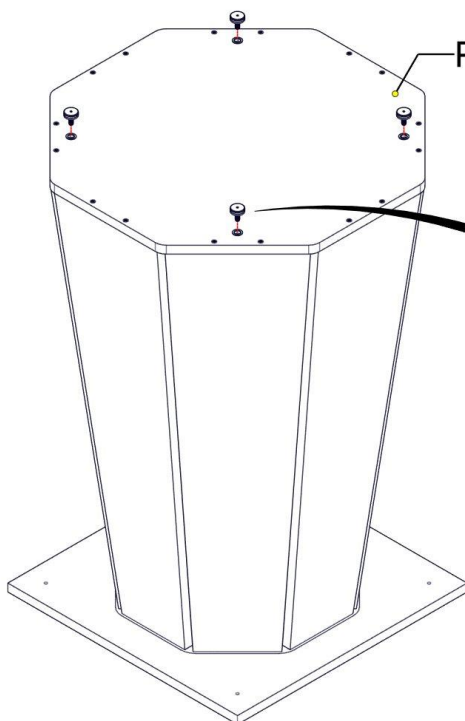
PASSO / PASO / STEP 3



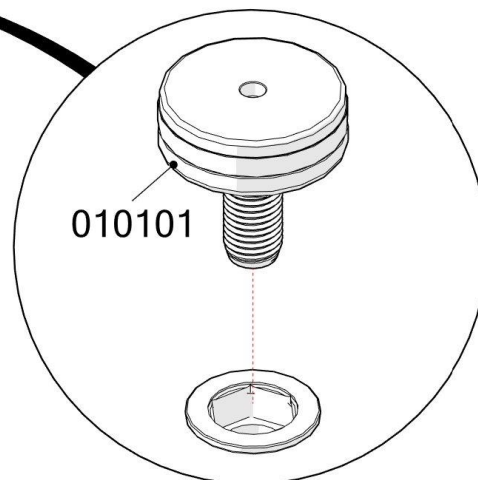
Cód.	Qtde.
010102	4
010109	1



PASSO / PASO / STEP 4



Cód.	Qtde.
010101	4



kappesberg

PASSO / PASO / STEP 5

Cód.	Qtde.
054117	4

