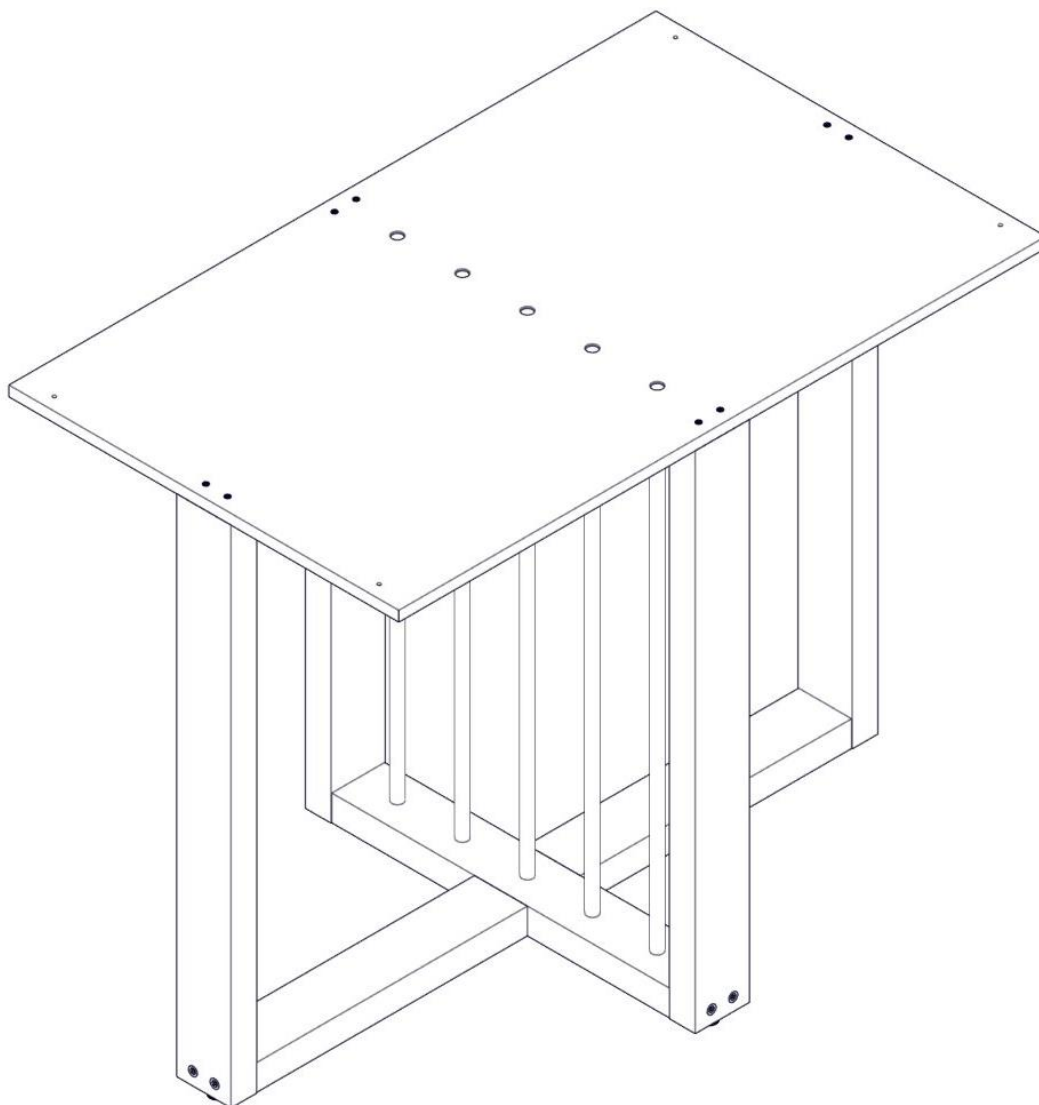


Manual de montagem

Instrucciones de montaje Assembly instructions

BA53



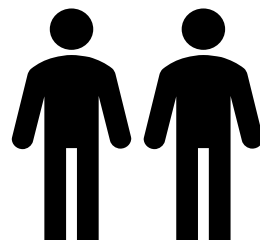
! Imagens meramente ilustrativas !
Imágenes ilustrativas/Images merely illustrative.

Dúvidas? Entre em contato:
Dudas? Ponerse em contacto:
Doubts? Get in touch:
(51) 3635-8839

A montagem deve ser efetuada por 2 pessoas.

El montaje debe ser efectuada por 2 personas.

The assembly must be done by 2 people.



Ferramentas necessárias para montar o móvel.

Herramientas necesarias para armar el mueble.

Tools needed to assemble the furniture.



Dúvidas? Entrar em contato:

Dudas? Ponerse en contacto:

Doubts? Get in touch:

Fone: (51) 3635-8839

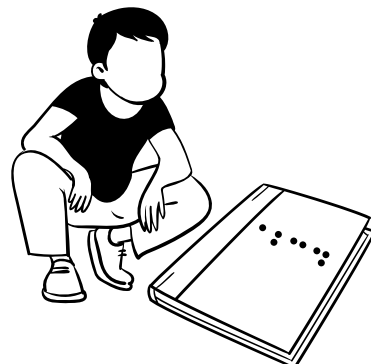
www.kappesberg.com.br



Montar o móvel sobre uma superfície limpa e plana.

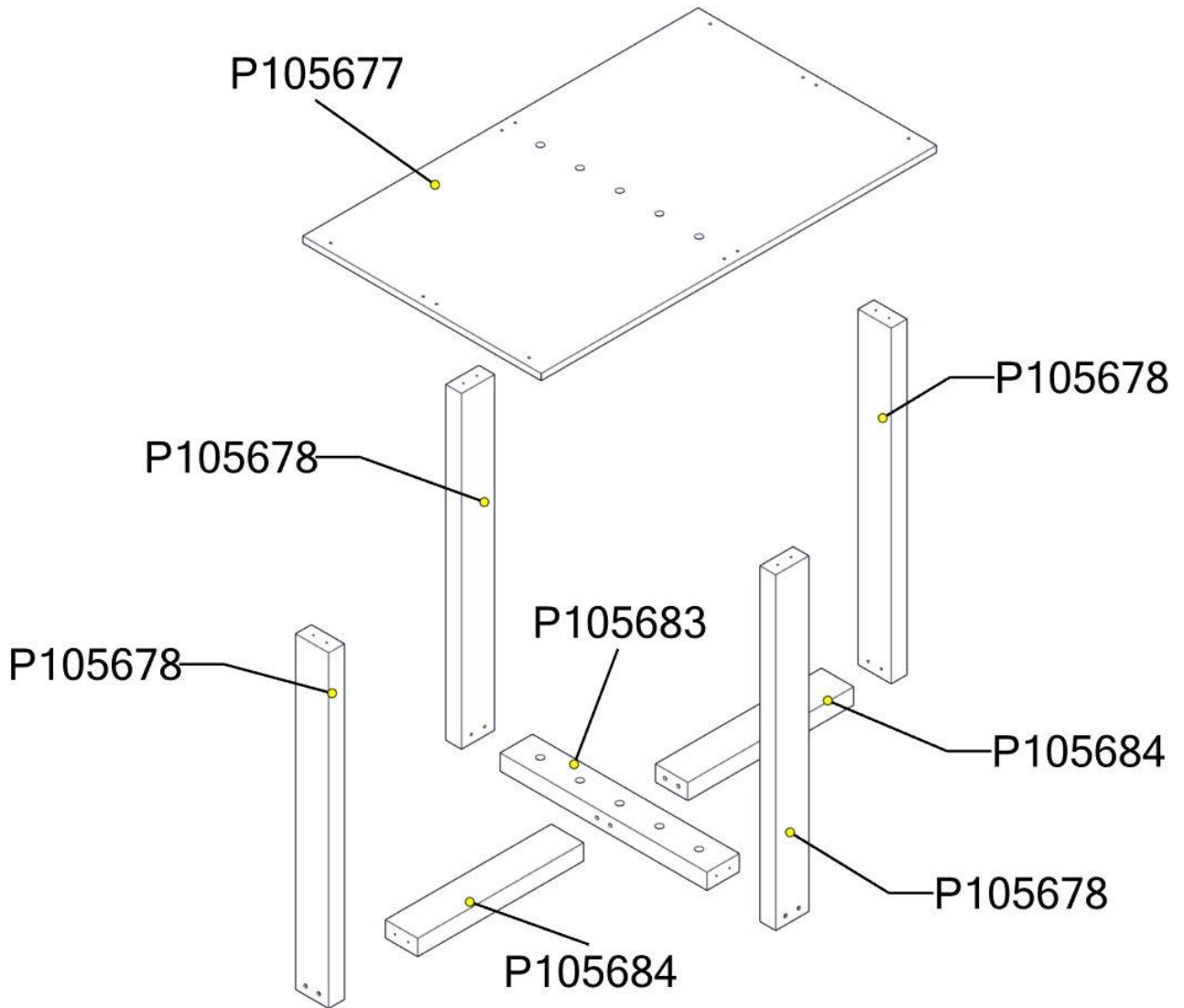
Armar el mueble sobre una superficie limpia y plana.

Assemble the furniture on a clean, flat surface.



**IDENTIFICAÇÃO DAS PEÇAS / IDENTIFICACIÓN DE LAS PIEZAS PARTS
IDENTIFICATION**

QTD.	CÓDIGO / CODE	DESCRIÇÃO	Descripción	Description	C x L x E	L x W x T
1	P105677	TAMPO	TAPA	TOP	956 x 576 x 15 mm	37.64 x 22.68 x 0.59 in
4	P105678	PILASTRA	PILAR	PILLAR	745 x 80 x 38 mm	29.33 x 3.15 x 1.50 in
1	P105683	SARRAFO	LISTÓN	SLAT	500 x 78 x 38 mm	19.69 x 3.07 x 1.50 in
2	P105684	SARRAFO	LISTÓN	SLAT	401 x 78 x 38 mm	15.79 x 3.07 x 1.50 in



IDENTIFICAÇÃO DOS ACESSÓRIOS / IDENTIFICACIÓN DE ACCESORIOS IDENTIFICATION OF ACCESSORIES

NOTAS: A separação dos acessórios antes de iniciar a montagem facilitará a mesma. Em caso de dúvida na identificação, coloque o acessório sobre a régua.

Nota: Separar los accesorios antes de iniciar el montaje facilitará el mismo. En caso de duda en la identificación, coloque el accesorio en la regla.

NOTE: Separating the accessories before starting assembly will make it easier. In case of doubt in the identification, place the accessory on the ruler.

	QTD.	CÓDIGO / CODE	DESCRIÇÃO	Descripción	Description
	2	001776	CAVILHAS DE MADEIRA 8X30 PINUS	TARUGO 8X30MM	DOWEL 8X30MM
	8	008373	P.CHATO 5,0 X 70 BC	TORNILLO 5,0 X 70	SCREW 5,0 X 70
	4	010101	SAPATA REGULAVEL 1/4 X 10 NIQUELADA 02.03.267	SAPATA REGULAVEL 1/4 X 10 NIQUELADA 02.03.267	SAPATA REGULAVEL 1/4 X 10 NIQUELADA 02.03.267
	4	010102	BUCHA AMERICANA 1/4 X 10 09.07.214	BUJE AMERICANO 1/4	AMERICAN BUSHING 1/4
	1	010109	CHAVE ALLEN 6MM EM "L" (09.06.017)	LLAVE	WRENCH
	2	019959	PORCA SEX. 1/4" CHV 7/16 ZINCADA BRANCA (COD. 0903153411)	TUERCA 1/4"	NUT 1/4"

IDENTIFICAÇÃO DOS ACESSÓRIOS / IDENTIFICACIÓN DE ACCESORIOS IDENTIFICATION OF ACCESSORIES

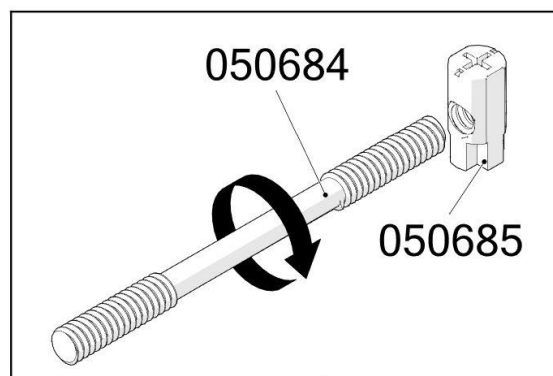
NOTAS: A separação dos acessórios antes de iniciar a montagem facilitará a mesma. Em caso de dúvida na identificação, coloque o acessório sobre a régua.

Nota: Separar los accesorios antes de iniciar el montaje facilitará el mismo. En caso de duda en la identificación, coloque el accesorio en la regla.

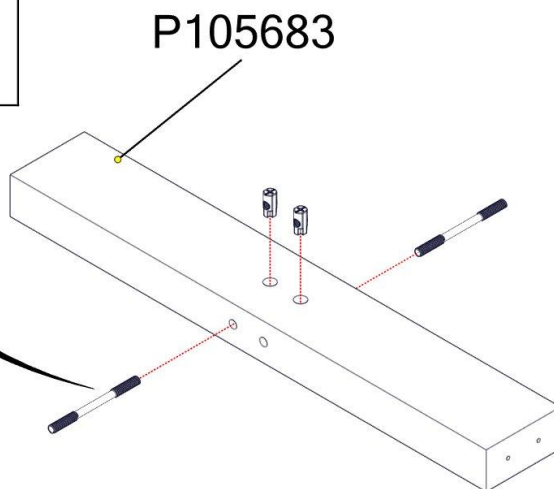
NOTE: Separating the accessories before starting assembly will make it easier. In case of doubt in the identification, place the accessory on the ruler.

	2	050684	HASTE 90 MM ROSCA 1/4 (ZINCO BRANCO)	VARILLA CON ROSCA	ROD WITH THREAD
	2	050685	PORCA CILINDRICA 10 X 20 MM ROS. 1/4 (R) (ZINCO BRANCO)	PORCA CILINDRICA 10 X 20 MM ROS. 1/4 (R) (ZINCO BRANCO)	PORCA CILINDRICA 10 X 20 MM ROS. 1/4 (R) (ZINCO BRANCO)
	2	050686	ARRUELA MEIA LUA (SEM ACABAMENTO)	FIJACIÓN MEDIA LUNA	FIXING HALF MOON
	1	050693	CHAVE BOCA P/ ACESSORIOS ZB/BC	LLAVE DE BOCA	SPANNER
	8	051980	P.CHATO 4,5 X 50 BC	P.CHATO 4,5 X 50 BC	P.CHATO 4,5 X 50 BC
	4	054117	P.CHATO 3,5 X 25 CAB. PHILLIPS ZB/BC (IDELLI)	TORNILLO 3,5 X 25	SCREW 3,5 X 25
	5	084393	TUBO DE METAL 5/8 DE 738MM NICKEL	TUBO DE METAL	METAL TUBE
	8	13MM	TAPA FURO 13MM	TAPA DEL AGUJERO 13MM	SCREW CAP COVER 13MM

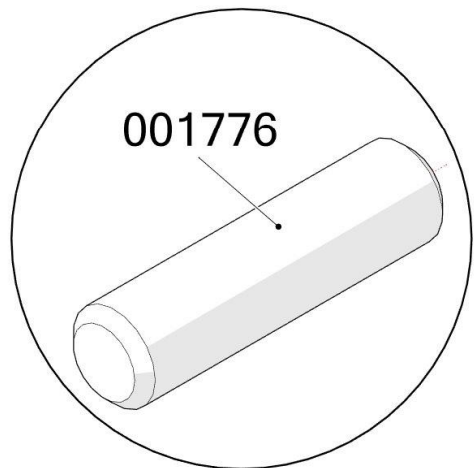
PASSO / PASO / STEP 1



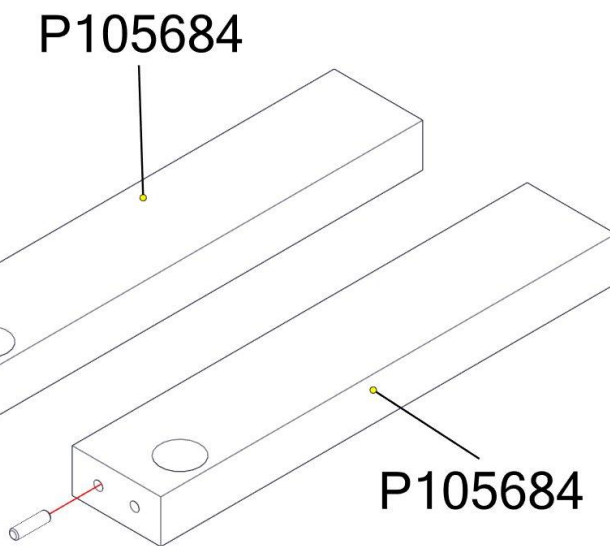
Cód.	Qtde.
050684	2
050685	2



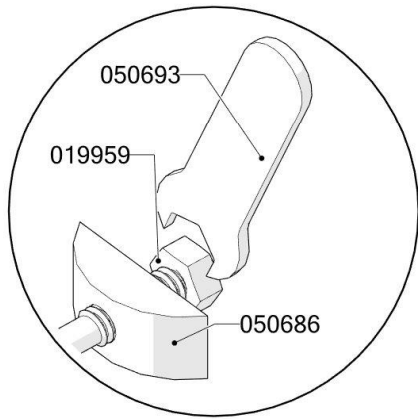
PASSO / PASO / STEP 2



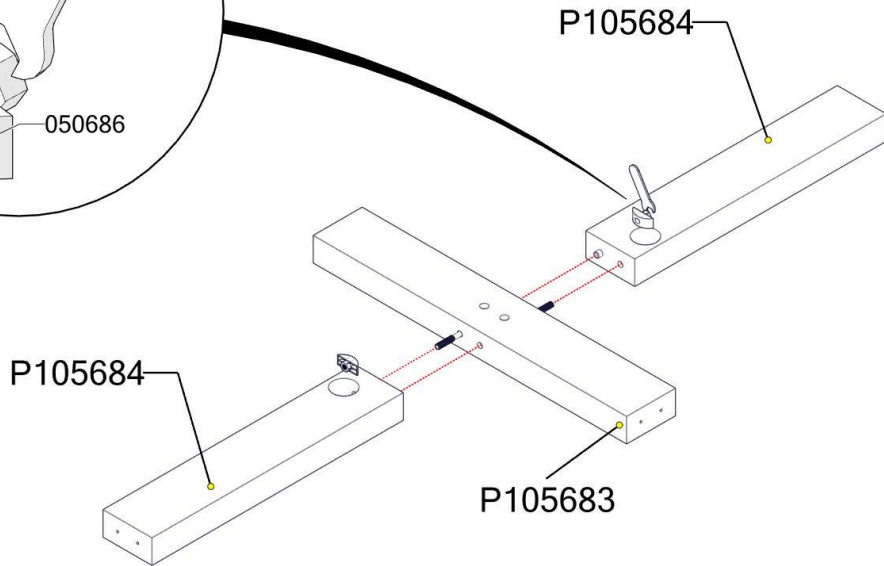
Cód.	Qtde.
001776	2



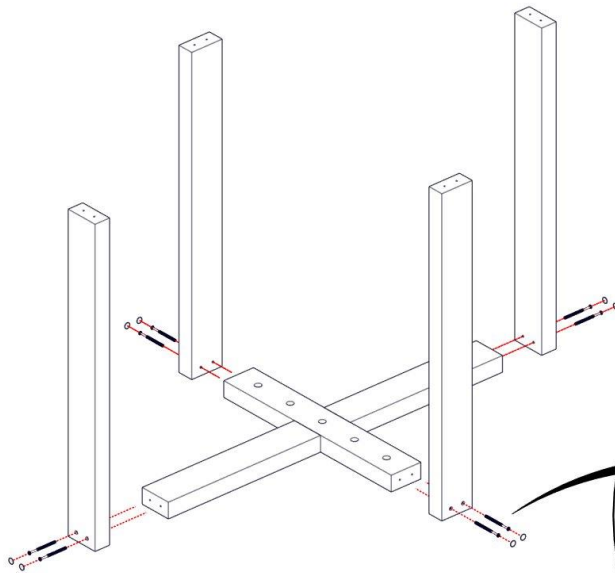
PASSO / PASO / STEP 3



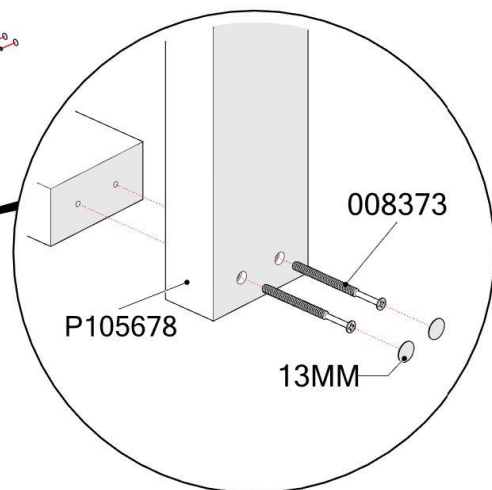
Cód.	Qtde.
019959	2
050686	2
050693	1



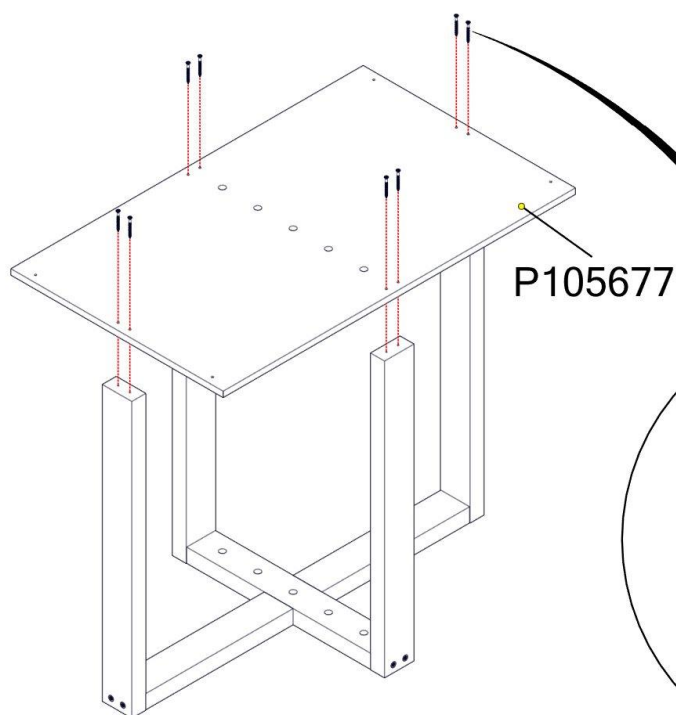
PASSO / PASO / STEP 4



Cód.	Qtde.
008373	8
13MM	8

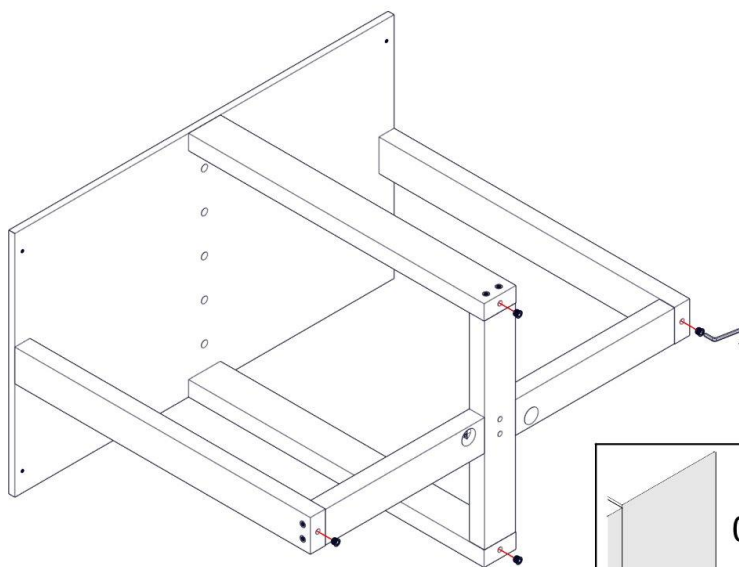


PASSO / PASO / STEP 5

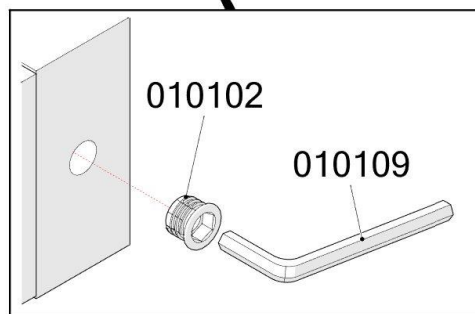


Cód.	Qtde.
051980	8

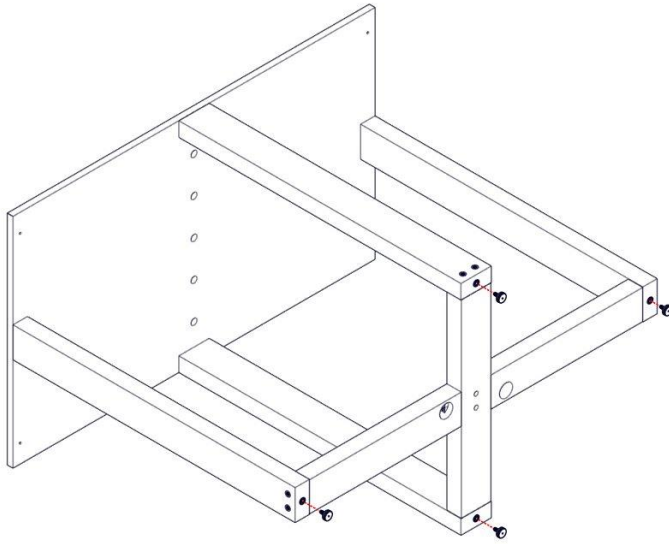
PASSO / PASO / STEP 6



Cód.	Qtde.
010102	4
010109	1

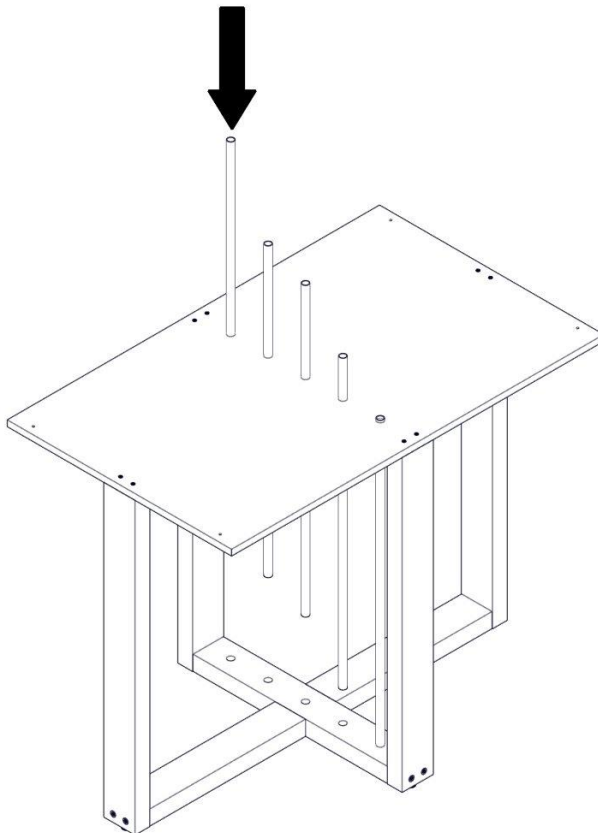


PASSO / PASO / STEP 7



Cód.	Qtde.
010101	4

PASSO / PASO / STEP 8



Cód.	Qtde.
084393	5

Cód.	Qtde.
054117	4

