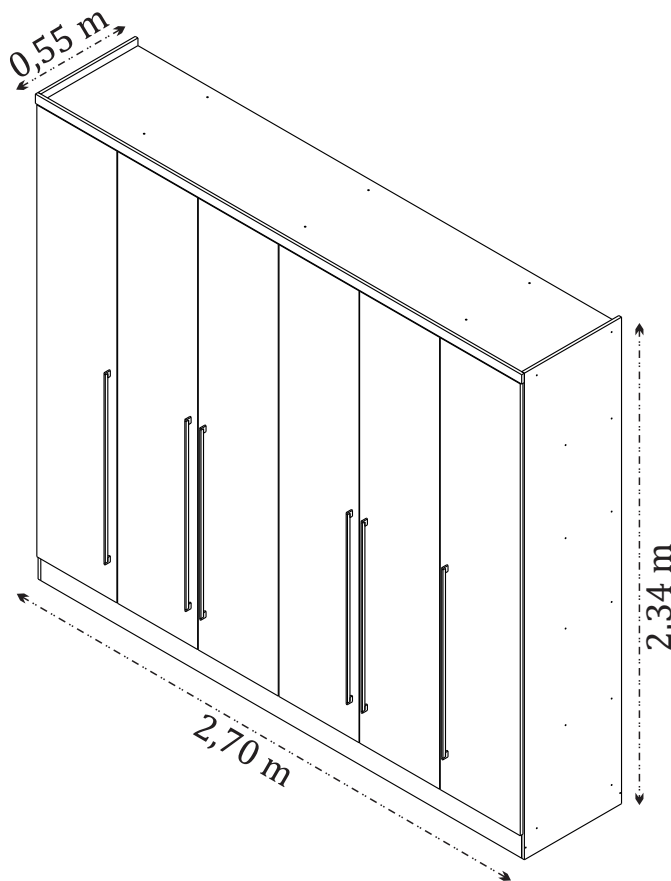
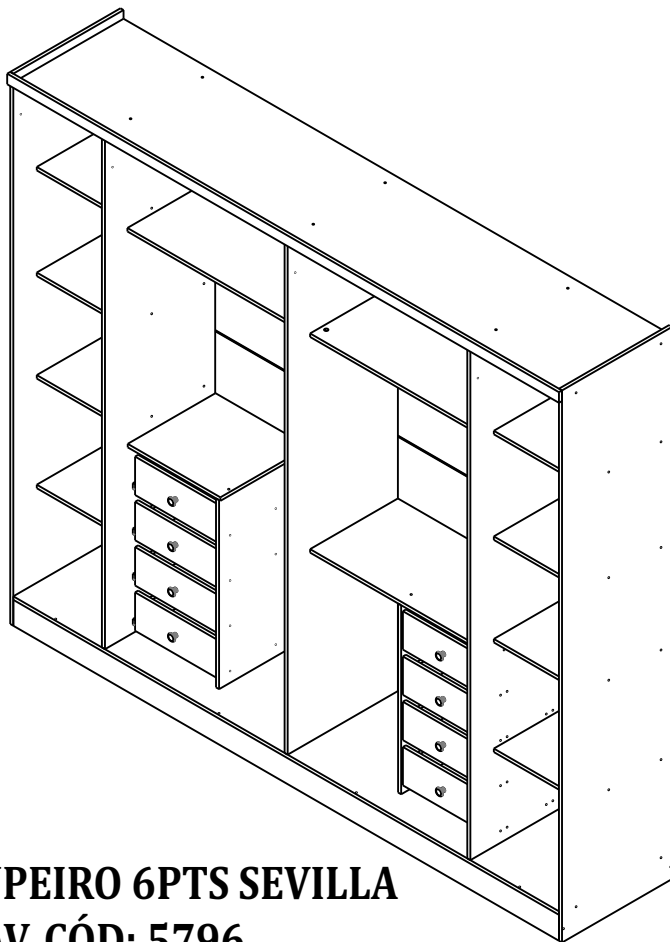




Qualidade para merecer você

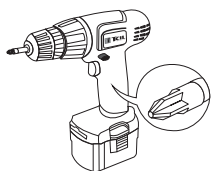
MANUAL DE MONTAGEM - ROUPEIRO 6 PTS SEVILLA 8 GAVETAS



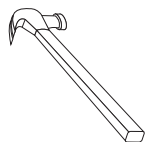
ROUPEIRO 6PTS SEVILLA 8 GAV. CÓD: 5796

O fabricante se reserva ao direito de introduzir modificações técnicas em seus produtos, sem aviso prévio e sempre que julgar conveniente.

NECESSÁRIO:



Chave Philips



Martelo



Pessoas
necessárias



Recomendamos que a montagem seja feita por um profissional capacitado.

Tcil Móveis LTDA
CNPJ 38.542.932/0001 39
Rodovia Ubá - Guidoal, s/n°Km 01
CEP- 36500-970



Acesse nosso canal no **You Tube** e assista o vídeo de montagem.

Curta nossa página no facebook e siga no instagram

www.tcil.com.br

CERTIFICADO DE GARANTIA

A TCIL oferece ao consumidor final a possibilidade de garantia complementar de seus produtos, abrangendo todas as peças e componentes que eventualmente apresentam defeito de fabricação, no prazo de 03(três) meses, contados a partir da data de emissão da nota fiscal de compra, emitida pelo lojista, a qual passa a fazer parte integrante deste certificado.

Para que a garantia complementar tenha validade, o Consumidor Final deve fazer a leitura prévia do manual de montagem que segue na embalagem do produto, atentando para os cuidados necessários que devem ser observados para conservação e manutenção dos mesmos, bem como utilizar o produto para o propósito ao qual foi fabricado, sem os quais perderá o direito à garantia complementar.

A responsabilidade da TCIL, limita-se ao valor do produto, não podendo ser responsabilizada, direta ou indiretamente, por eventuais danos causados às pessoas, equipamentos, por quaisquer outros danos decorrentes de mau uso, por lucros cessantes ou por perdas emergentes ou consequentes.

A TCIL MÓVEIS não se responsabilizará, conforme o artigo 12 § 3º. Do Código de Defesa do Consumidor, quando houver:

- a não colocação do produto no mercado;
- embora haja colocado no mercado, o defeito inexistente;
- quando houver culpa exclusiva do consumidor ou de terceiros

Caro cliente, para que você tenha direito à garantia acima especificada, o produto que você acaba de adquirir, deve ser montado por um profissional qualificado e indicado pelo Lojista onde o comprou.

O compromisso de garantia cessará acaso:

- a) O produto seja colocado em lugar úmido
- b) O produto seja colocado em parede úmida
- c) O produto seja arrastado
- d) Não seja limpo somente com pano macio e seco;
- e) Não seja adulterado ou consertado por pessoa não autorizada pela loja;
- f) Haja utilização objeto perfuro-cortante;
- g) O produto seja exposto à incidência direto a luz solar.
- h) Seja colocado um peso superior ao determinado pelo fabricante.
- i) Fazer uso do produto, fora do padrão doméstico.

O Manual de Montagem deverá ficar em posse do cliente para eventual assistência técnica, pois a mesma só será atendida com o envio desse desenho, assinalando a peça que está com defeito.

Nota: A Assistência técnica deverá ser solicitada à loja onde comprou este produto.

Nome da Loja:

Cidade/Estado:

Telefone: Nota Fiscal nr: / /

Motivo da Assistência:

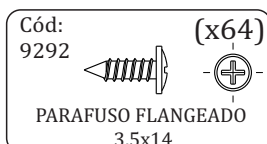
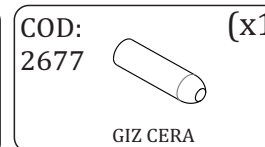
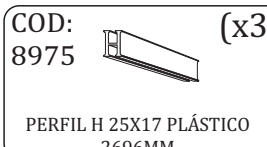
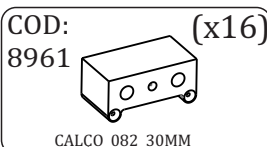
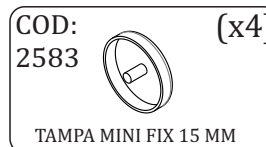
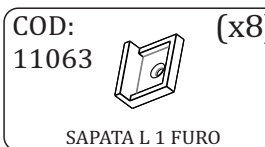
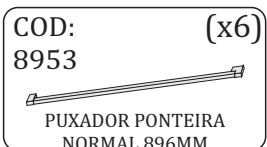
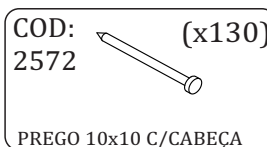
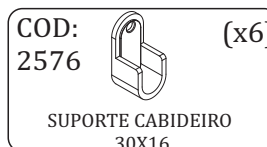
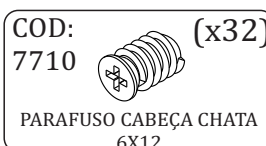
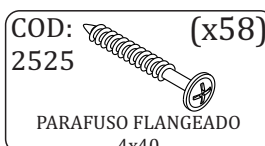
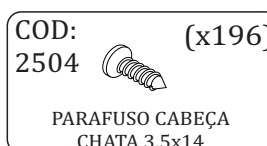
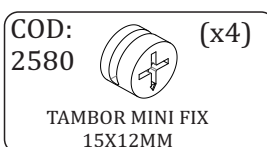
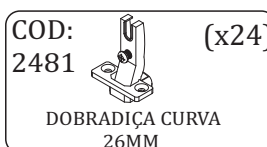
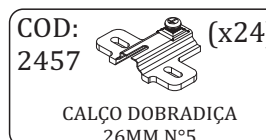
IMPORTANTE: Antes da montagem deste produto, confira todo conteúdo de peças e componentes conforme indicado abaixo. No caso de falta de peças, entre imediatamente em contato com a loja onde o mesmo foi comprado para resolução do problema. A não observância desta instrução, exime o fabricante de quaisquer responsabilidades futuras.

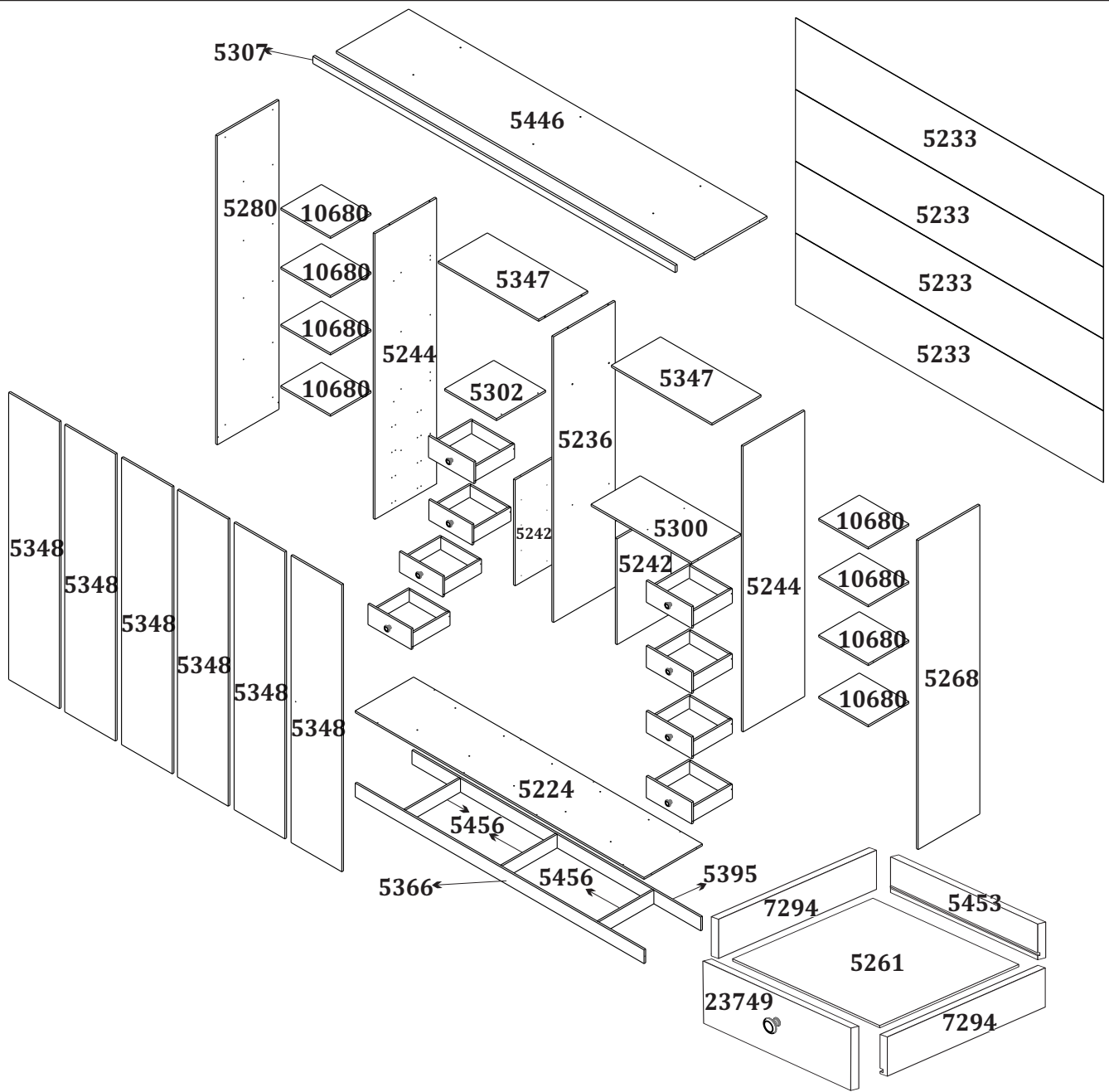
LISTAGEM DE PEÇAS ROUPEIRO 6 PTS SEVILLA 8 GAVETAS

MEDIDAS EM MM

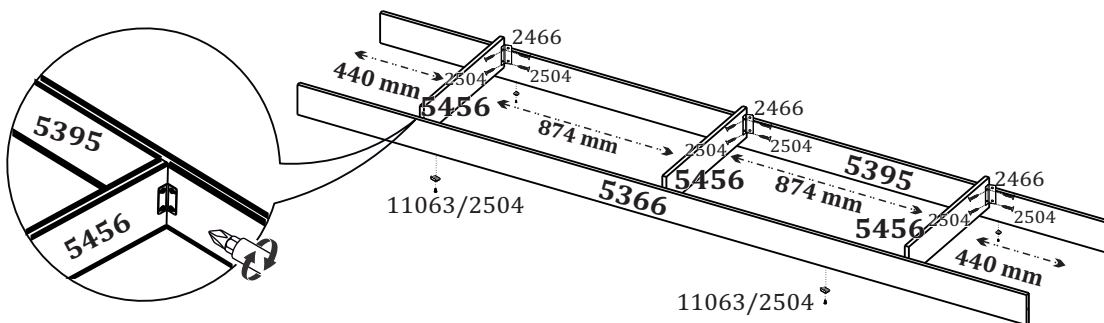
CÓDIGO DA PEÇA	QUANT.	DESCRIÇÃO	COMPRIMENTO	LARGURA	PROFUNDIDADE	TIPO DE MATERIAL
5224	1	BASE	2673	540	15	MDP 15 MM
5233	4	COSTA	2696	544	2,5	MDF 2,5 MM
5236	1	DIVISÃO CENTRAL	2165	540	15	MDP 15 MM
5242	2	DIVISÃO GAVETA	802	430	15	MDP 15 MM
5244	2	DIVISÃO LATERAL	2165	540	15	MDP 15 MM
23749	8	FRENTE GAV. C/ PUXADOR	398	163	15	MDP 15 MM
5261	8	FUNDO GAVETA	361	348	2,5	MDF 2,5 MM
7294	16	LATERAL GAVETA	350	110	15	MDP 15 MM
5268	1	LATERAL DIREITA	2342	540	15	MDP 15 MM
5280	1	LATERAL ESQUERDA	2342	540	15	MDP 15 MM
5300	1	PRAT. GDE. GAVETA	880	430	15	MDP 15 MM
5302	1	PRAT. PEQ. GAVETA	454	430	15	MDP 15 MM
5307	1	MOLDURA SUPERIOR	2703	45	15	MDP 15 MM
10680	8	PRATELEIRA LATERAL	434	425	15	MDP 15 MM
5347	2	PRATELEIRA MALEIRO	880	430	15	MDP 2,5 MM
5348	6	PORTA	2175	445	15	MDP 2,5 MM
5366	1	RODAPÉ FRONTAL	2673	110	15	MDP 15 MM
5395	1	RODAPÉ TRASEIRO	2673	110	15	MDP 15 MM
5446	1	TAMPO	2673	540	15	MDP 15 MM
5453	8	TRASEIRO GAVETA	349	95	15	MDP 15 MM
5456	3	TRAVESSA	510	110	15	MDP 15 MM

Lista de Ferragens

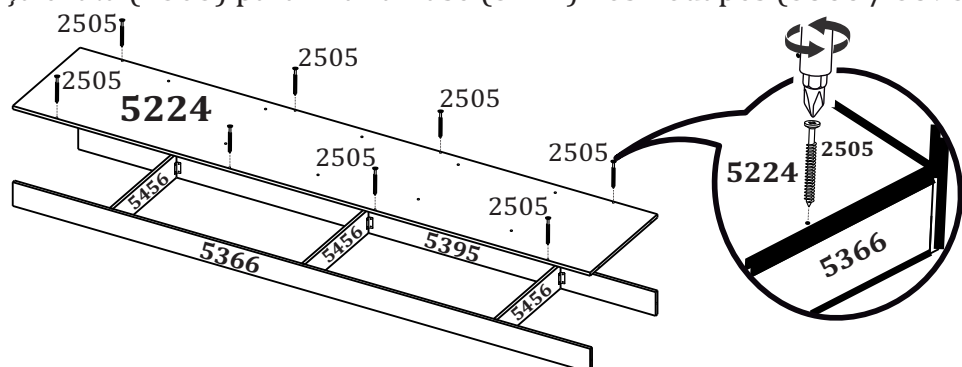




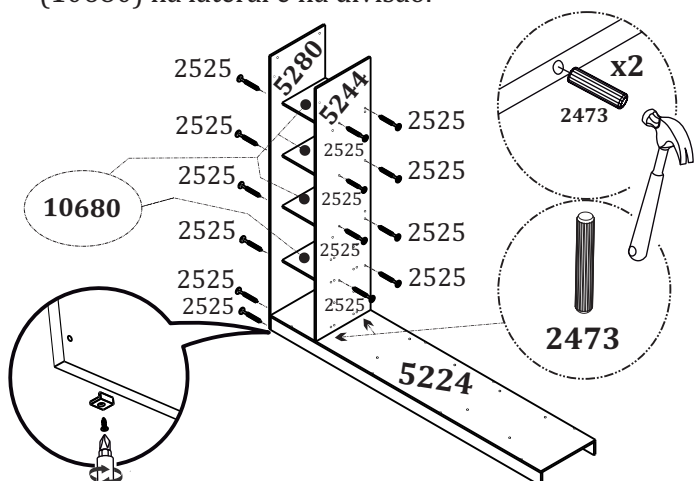
- 1** Fixe a travessa (5456) nos rodapés (5366/5395) com a cantoneira (2466) utilizando o parafuso (2504).
 Fixe a sapata (11063) nos rodapés com o parafuso (2504).



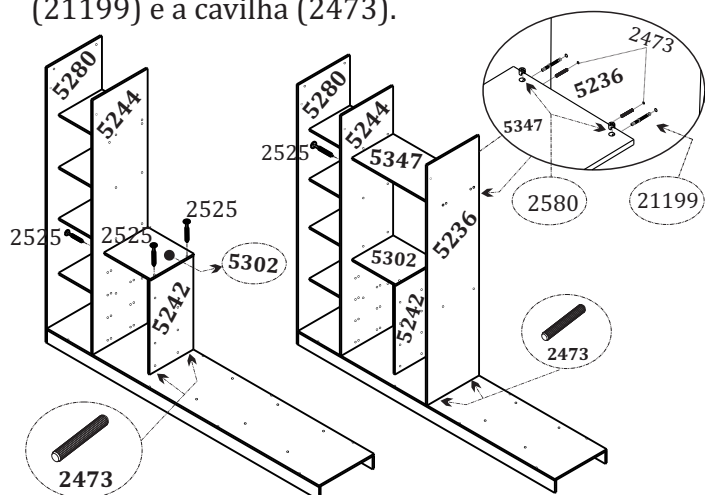
- 2** Utilize o parafuso cabeça chata (2505) para fixar a Base (5224) nos Rodapés (5366 / 5395).



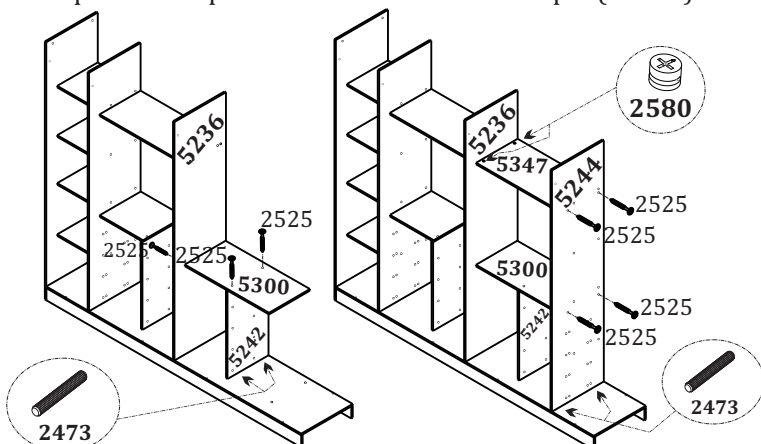
- 3** Fixe a sapata (11063) nas laterais com o parafuso (2504). Em seguida, fixe com o parafuso (2525) a lateral (5280) na base e nos rodapés. Fixe as cavilhas (2473) na divisão (5244) e fixe na base (5224). Agora com o parafuso (2525) fixe as prateleiras (10680) na lateral e na divisão.



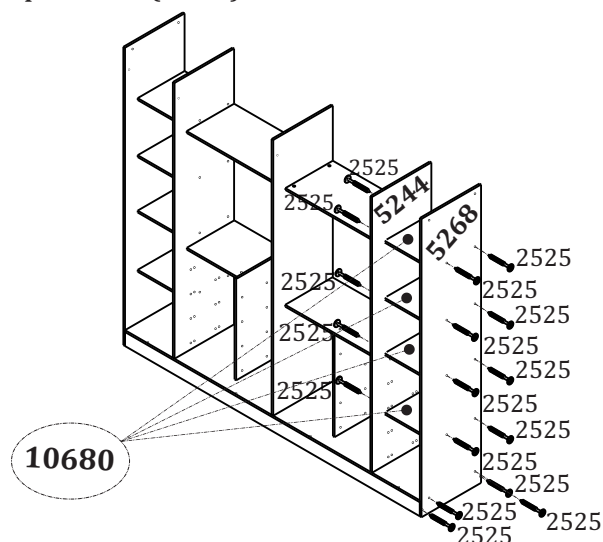
- 4** Encaixe as cavilhas (2473) nas divisões e fixe na base. Fixe a prateleira (5302) nas divisões (5242/5244) com o parafuso (2525). Em seguida, fixe a prateleira (5347) nas divisões (5236/5244) utilizando o parafuso (2525), a haste mini fix duplo (21199) e a cavilha (2473).



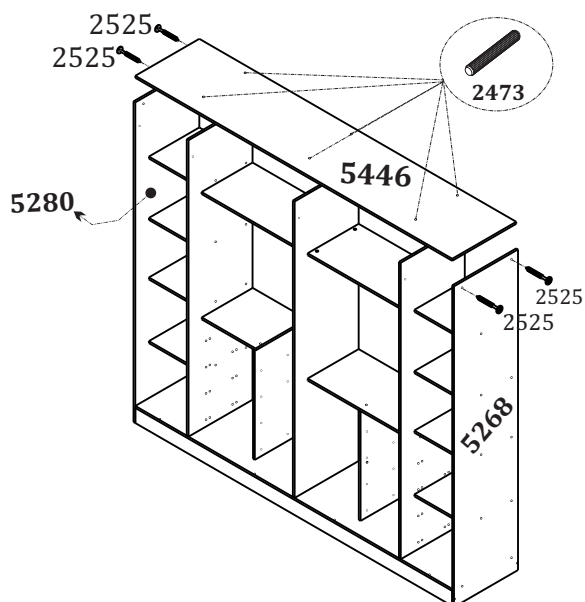
- 5** Encaixe as cavilhas (2473) nas divisões e fixe na base (5224). Em seguida, fixe com o parafuso (2525) a prateleira (5300) nas divisões (5242/5236). Em seguida, encaixe a prateleira (5347) na haste mini fix duplo (21199) e na cavilha (2473) e fixe na divisão (5244) com o parafuso (2525). Fixe a prateleira (5300) com o parafuso (2525). Encaixe o tambor mini fix (2580) na prateleira apertando na haste mini fix duplo (21199).



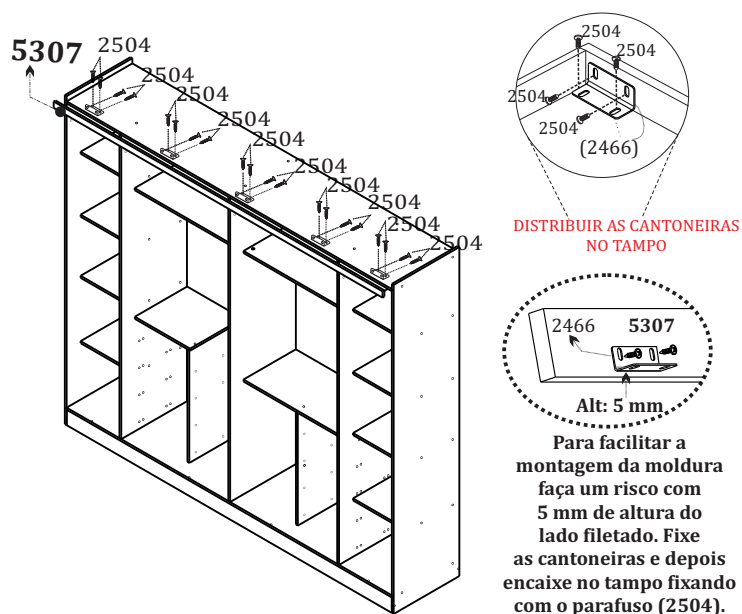
- 6** Fixe a lateral (5268) na base e nos rodapés com o parafuso (2525) e em seguida, fixe as prateleiras (10680) na lateral (5268) e na divisão (5244) com o parafuso (2525).



- 7** Encaixe o tampo (5446) sobre as cavilhas (2473) das divisões e em seguida, fixe nas laterais (5268/5280) utilizando o parafuso (2525).



- 8** Fixe a moldura (5307) no tampo (5446) utilizando a cantoneira (2466) e o parafuso (2504).



Agora que você já comprou o seu móvel, ele merece ser montado do jeito certo.

Erros de montagem causam mais de **60%** dos danos em móveis.

Por que contratar?

Tranquilidade do **início ao fim** da montagem



PROFISSIONAIS QUALIFICADOS

Especialistas certificados na **MadeiraMadeira Serviços**.



FERRAMENTAS PROFISSIONAIS

que **protegem** seus móveis.



AGENDAMENTO EM 24 HORAS

escolha a data e o turno **ideais para** você.



GARANTIA DE 3 MESES

de cobertura **completa**.

Mais de 1 MILHÃO DE MONTAGENS
★ com avaliação 4.7 ★

Mariana S., São Paulo

"Chegaram no horário e montaram tudo rapidamente. Serviço incrível!"



Carlos R., Belo Horizonte

"Tentei montar sozinho e foi um desastre. Com a **MadeiraMadeira Serviços** ficou perfeito."



Ana P., Rio de Janeiro

"Agendamento ágil e **montagem pontual e perfeita**. Recomendo demais!"



Agende agora pelo
QR Code

Madeira**Madeira** Serviços · Atendimento em todo o Brasil



Escaneie o QRCode