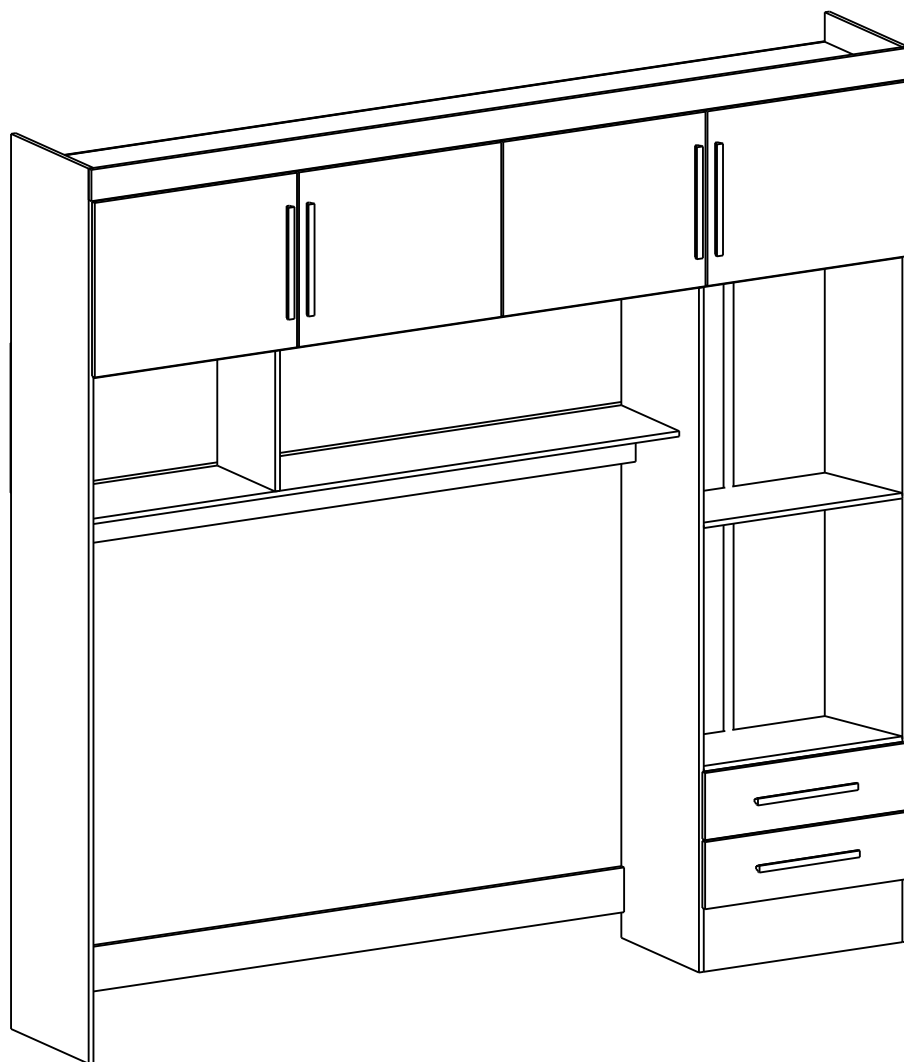




MANUAL DE MONTAGEM
ASSEMBLY INSTRUCTIONS
INSTRUCCIONES DE MONTAJE

MODULADO 4 PORTAS
MODULATED 4 DOORS
MODULADO 4 PUERTAS



PEÇAS POR VOLUME / PARTS BY VOLUME / PIEZAS POR VOLUMEN

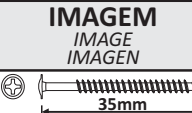

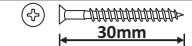





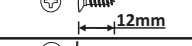

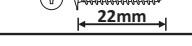

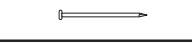




CAIXA ESTRUTURA / STRUCTURE BOX / CAJA DE ESTRUCTURA

| NUM. | COD. | DESCRIÇÃO / DESCRIPTION / DESCRIPCIÓN | QDT QTY. CTD. | MEDIDAS (MM) SIZE (MEASUREMENTS) (MM) DIMENSIONES (MM) |
|------|-------|--|---------------------|--|
| 1 | 17340 | LATERAL DIREITA / RIGHT SIDE / LATERAL DERECHA | 1 | 2000x335x12 |
| 2 | 17341 | LATERAL ESQUERDA / LEFT SIDE / LATERAL IZQUIERDA | 1 | 2000x335x12 |
| 3 | 17342 | DIVISÓRIA DO MODULADO / WARDROBE DIVISION / DIVISIÓN DE ARMARIOS | 1 | 1530x335x12 |
| 30 | 17343 | TAMPO SUPERIOR / TOP COVER / LA CUBIERTA SUPERIOR | 1 | 2016x335x12 |
| 4 | 17344 | TAMPO MALEIRO / LOWER TOP / TAPA INFERIOR | 1 | 2016x335x12 |
| 5 | 17345 | DIVISÓRIA MALEIRO / BACK PANEL PARTITION / PARTIÇÃO MALEIRO | 1 | 380x335x12 |
| 6 | 17346 | DIVISÓRIA NINCHO / NINCHO PARTITION / PARTIÇÃO NINCHO | 1 | 317x250x12 |
| 7 | 17347 | PRATELEIRA NINCHO / SHELF / ESTANTE | 1 | 1510x250x12 |
| 8 | 17355 | PRATELEIRA / SHELF / ESTANTE | 2 | 495x335x12 |
| 9 | 17356 | RODAPÉ FRONTAL / FRONT FOOTER / MARCO BASE FRONTAL | 1 | 495x150x12 |
| 10 | 17357 | RODAPÉ TRASEIRO / REAR FOOTER / MARCO BASE TRASERO | 1 | 495x150x12 |
| 11 | 17358 | TRAVESSA / PLATE / TRAVESSA | 2 | 1510x70x12 |
| 12 | 17359 | MOLDURA / FRAME / MOLDURA | 1 | 2040x70x12 |
| 13 | 17360 | BATENTE / FLAP / SOLAPA | 1 | 380x70x12 |
| 14 | 17361 | FECHAMENTO LATERAL / SIDE CLOSURE / CIERRE LATERAL | 1 | 2000x100x12 |
| 15 | 17362 | COSTA MALEIRO / BACK PANEL / PANEL TRASERO | 2 | 2035x196x2,5 |
| 16 | 17363 | COSTA MENOR / BACK PANEL SMALLER / PANEL TRASERO MENOR | 2 | 1418x252x2,5 |
| 18 | 17381 | COSTA NINCHO / BACK PANEL / PANEL TRASERO | 1 | 1526x335x2,5 |
| 19 | 17387 | PERFIL H 2035MM / PROFILE / PERFIL | 1 | 2035 |
| 20 | 17388 | PERFIL H 1418MM / PROFILE / PERFIL | 1 | 1418 |
| 17 | 17364 | KIT FERRAGEM / HARDWARE KIT / HERRAJES | 1 | - |

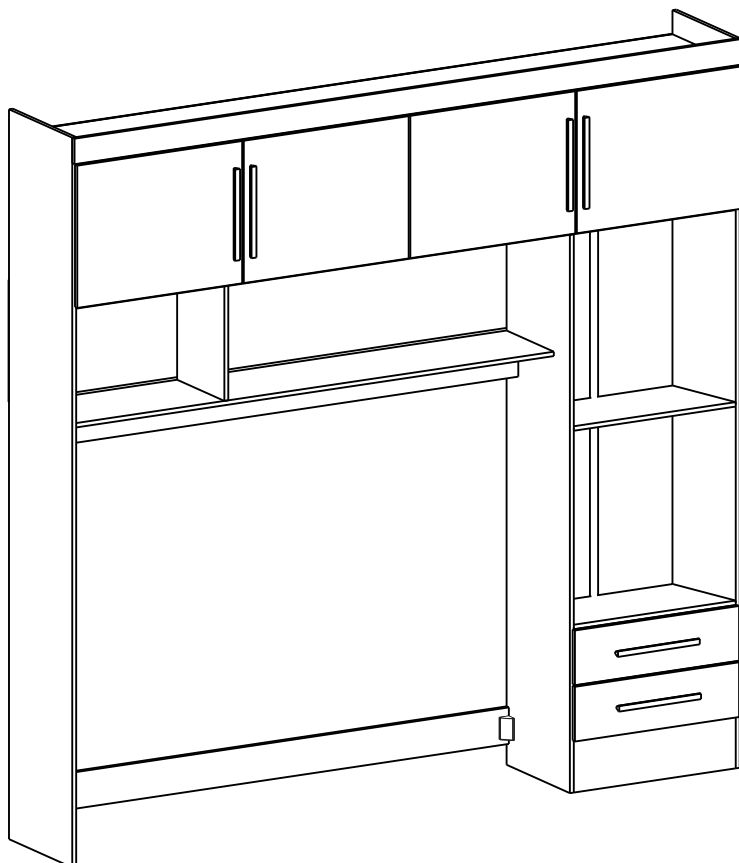
CAIXA PORTAS / DOOR BOXES / CAJAS DE PUERTA

| NUM. | COD. | DESCRIÇÃO / DESCRIPTION / DESCRIPCIÓN | QDT QTY. CTD. | MEDIDAS (MM) SIZE (MEASUREMENTS) (MM) DIMENSIONES (MM) |
|------|-------|---|---------------------|--|
| 21 | 6642 | CORREDIÇA / SLIDE / CORREDERAS | 2 | 300 |
| 23 | 17349 | PORTA MENOR DIREITA / SMALL DOOR RIGHT / PUERTA PEQUEÑA DERECHO | 1 | 505x392x12 |
| 24 | 17350 | PORTA MENOR ESQUERDA / SMALL DOOR LEFT / PUERTA PEQUEÑA IZQUIERDA | 2 | 505x392x12 |
| 25 | 17351 | FRENTE GAVETA / DRAWER FRONT / FRENTE DE CAJÓN | 2 | 502x150x12 |
| 26 | 17352 | LATERAL GAVETA / DRAWER SIDE / LADO DEL CAJÓN | 4 | 300x100x12 |
| 27 | 17353 | TRASEIRO GAVETA / REAR DRAWER / CAJÓN TRASERO | 2 | 440x70x12 |
| 28 | 17354 | FUNDO GAVETA / BOTTOM DRAWER / ANTECEDENTES DE CAJÓN | 2 | 466x307x2,5 |
| 29 | 17368 | KIT FERRAGEM / HARDWARE KIT / HERRAJES | 1 | - |

COMPOSIÇÃO KIT FERRAGEM / HARDWARE KIT COMPOSITION / COMPOSICIÓN KIT DE HERRAJES

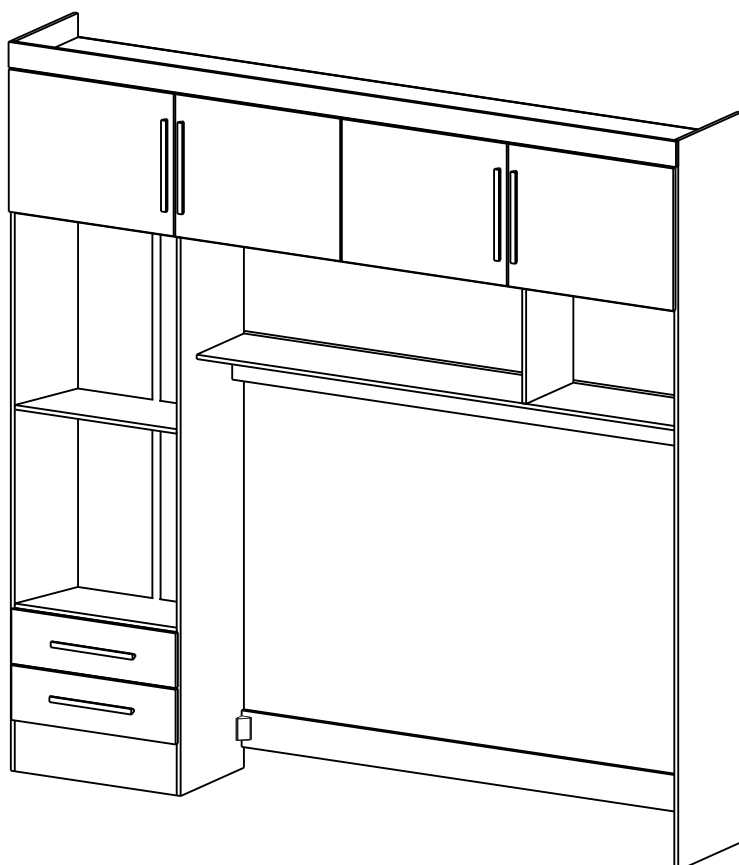
| LETRA LETTER LETRA | COD. | IMAGEM IMAGE IMAGEN | DESCRIÇÃO DESCRIPTION DESCRIPCIÓN | LETRA LETTER LETRA | COD. | IMAGEM IMAGE IMAGEN | DESCRIÇÃO DESCRIPTION DESCRIPCIÓN |
|--------------------------|-------|---|---|--------------------------|--------------|---|---|
| A | 14573 |  | PARAFUSO 3,5x35 FLANGE. SCREW / TORNILLO | J | 13309 |  | CALÇO 3MM SHIM / CALA |
| B | 14574 |  | PARAFUSO 3,5x30 CHATO SCREW / TORNILLO | L | 4249 |  | SAPATA PLÁSTICA PLASTIC SHOE / ZAPATO PLÁSTICO |
| C | 6412 |  | PARAFUSO 3,0x20 CHATO SCREW / TORNILLO | K+R | 6536 6748 |  | DOBRADIÇA CURVA + CALÇO CURVED HINGE + SHIM / BISAGRA CURVADA + CALA |
| D | 4181 |  | PARAFUSO 3,5x12 FLANGEADO SCREW / TORNILLO | M | 14572 |  | CANT. 02 FUROS ANGLE BRACKETS 02 HOLES / ESQUINA 02 AGUJEROS |
| E | 4196 |  | PARAFUSO 3,0x12 CHATO SCREW / TORNILLO | N | 15104 |  | PUXADOR HANDLE / MANIJA |
| F | 15790 |  | PARAFUSO 3,5x22 FLANGEADO SCREW / TORNILLO | O | 14576 |  | CANTONEIRA ANGULAR ANGLE BRACKETS / ESQUINA ÁNGULO |
| G | 4385 |  | PREGO 10X10 NAIL / CLAVO | P | 18468 |  | CONECTOR DE MONTAGEM MOUNTING CONNECTOR / CONECTOR DE MONTAJE |
| H | 4202 |  | CAVILHA 06X30 PEG / TARUGO | Q | 14346 |  | GARRA PARA FUNDO GRIP TO BOTTOM / AGARRE HACIA ABAJO |
| I | 6378 |  | CAVILHA 06X40 PEG / TARUGO | | | | |

ESTE PRODUTO PODE SER MONTADO EM DUAS VERSÕES DIFERENTES, NESTE MANUAL DE MONTAGEM ESTÁ REFERENCIANDO A VERSÃO 01, SE CASO OPTAR PELA VERSÃO 02 O PROCESSO SERÁ O MESMO, ESCOLHA A OPÇÃO QUE MELHOR TE ATENDA E SIGA O PASSO À PASSO CORRETAMENTE.



VERSÃO 01

ESTE PRODUTO PODE SER MONTADO EM DUAS VERSÕES DIFERENTES, NESTE MANUAL DE MONTAGEM ESTÁ REFERENCIANDO A VERSÃO 01, SE CASO OPTAR PELA VERSÃO 02 O PROCESSO SERÁ O MESMO, ESCOLHA A OPÇÃO QUE MELHOR TE ATENDA E SIGA O PASSO À PASSO CORRETAMENTE.



VERSÃO 02

NECESSÁRIO PARA MONTAGEM
 REQUIRED FOR ASSEMBLY / REQUERIDO PARA EL MONTAJE

CARO CLIENTE

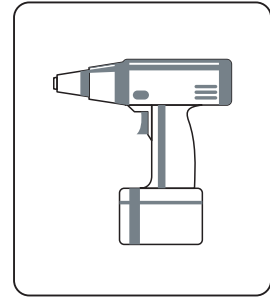
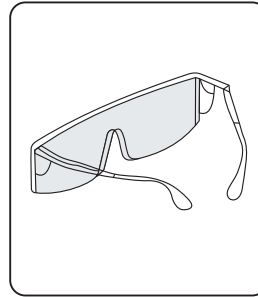
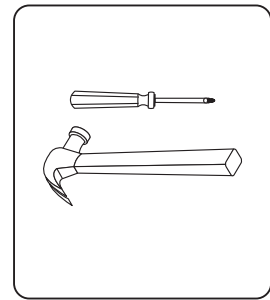
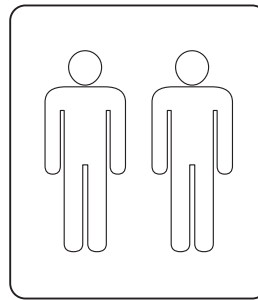
Obrigado por adquirir um de nossos produtos.
 Visite nosso site e conheça toda nossa Linha.
 Acesse: www.cariocamoveis.com.br

DEAR CUSTOMER

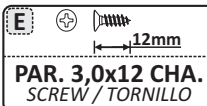
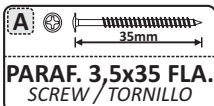
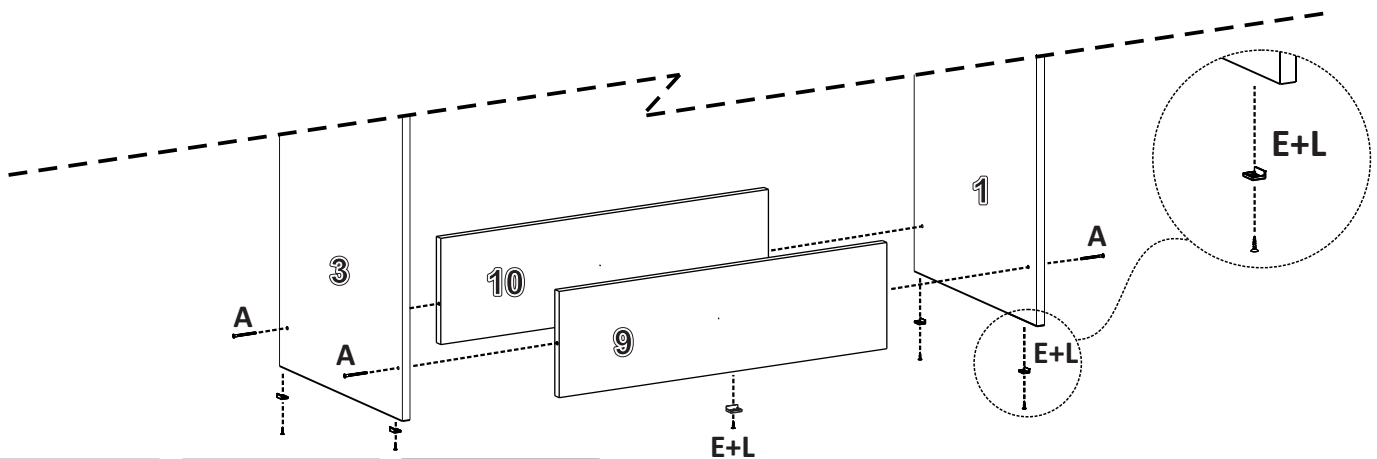
Thank you for purchasing one of our products.
 Visit our website and get to know our entire line.
 Access: www.cariocamoveis.com.br

ESTIMADO CLIENTE

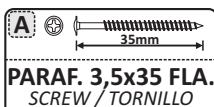
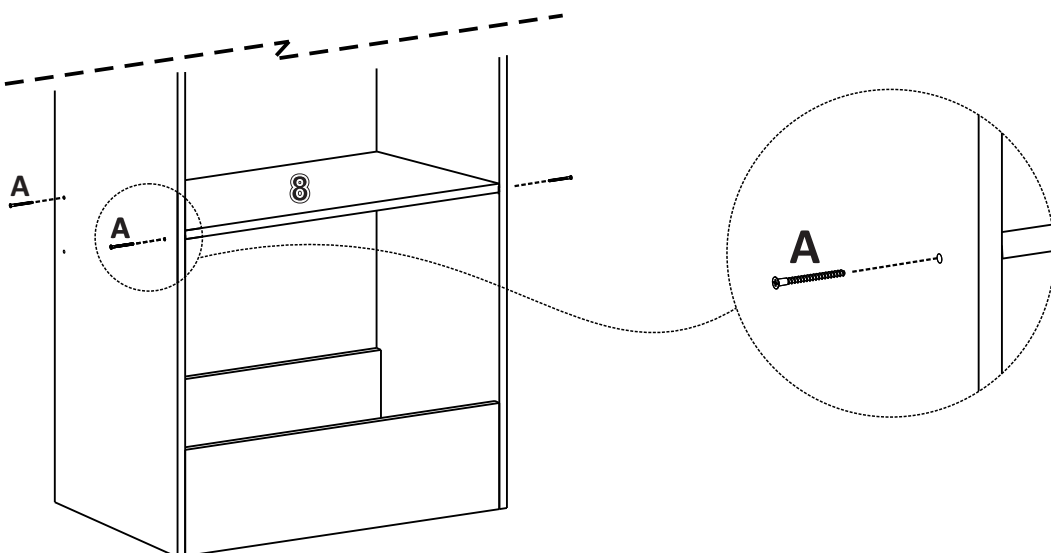
Gracias por adquirir uno de nuestros productos.
 Visite nuestro sitio web y conozca toda nuestra línea.
 Acceso: www.cariocamoveis.com.br



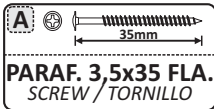
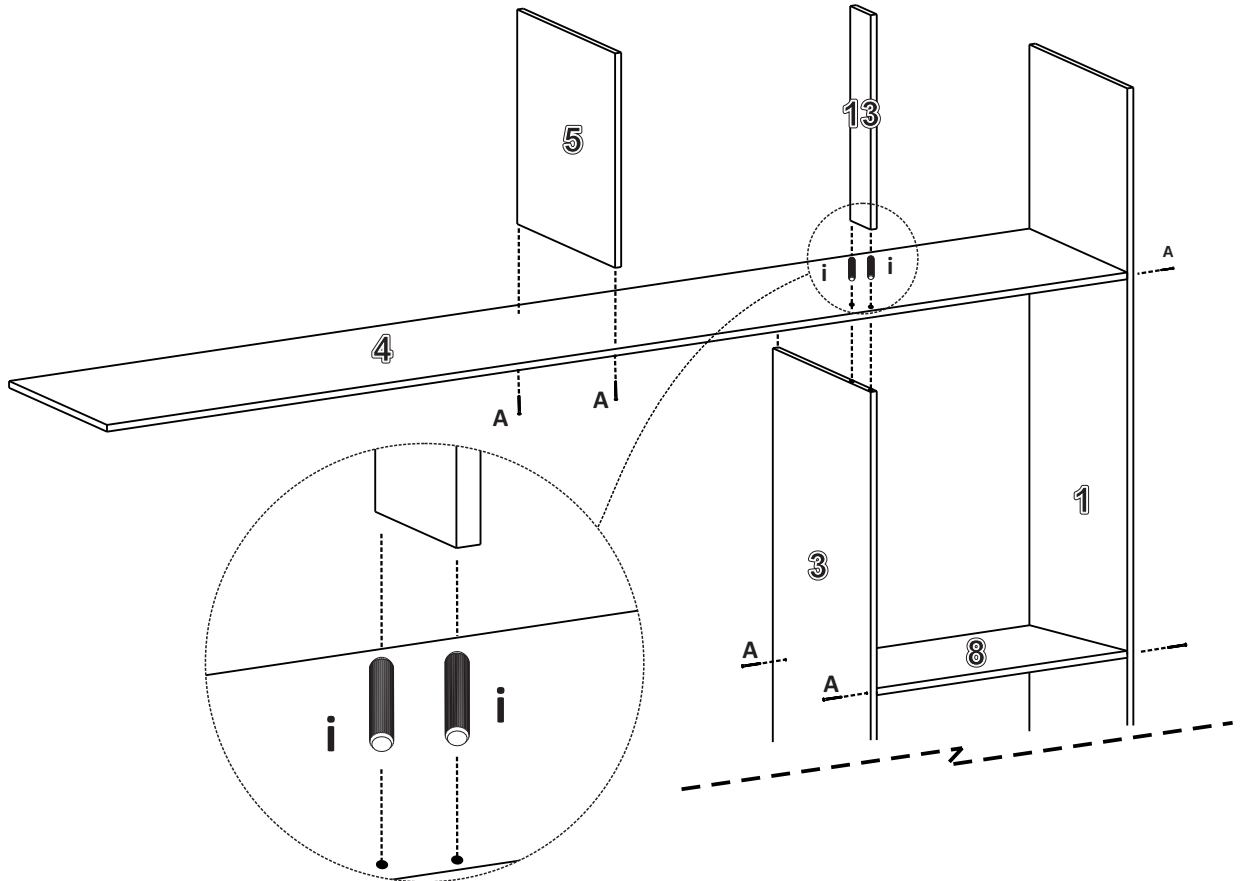
1



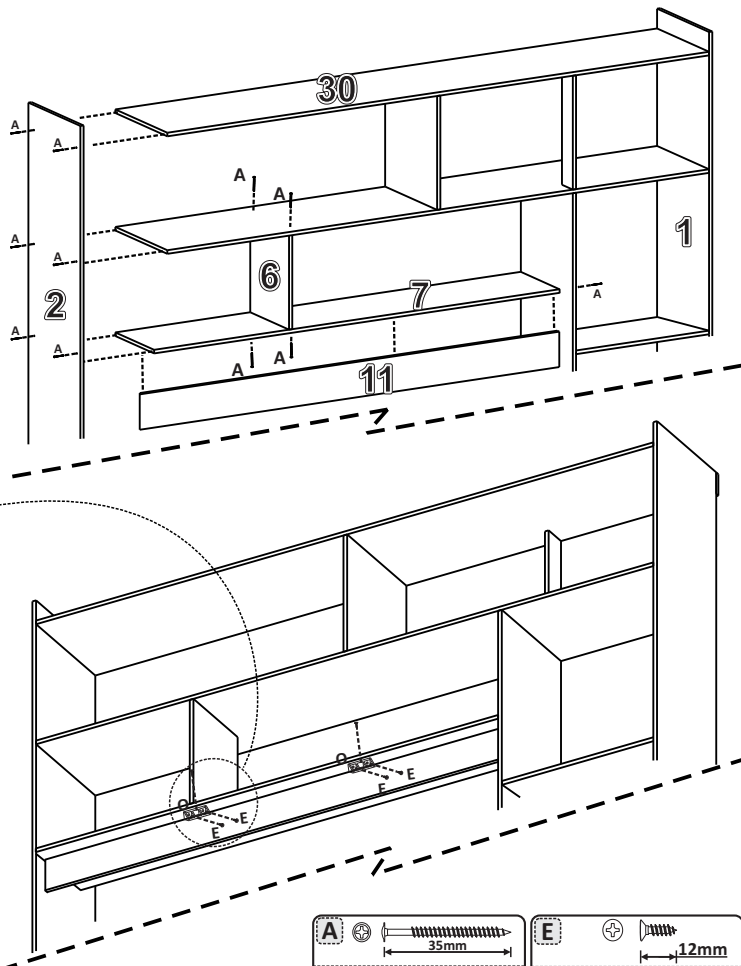
2



3

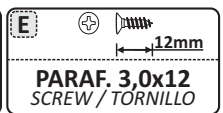
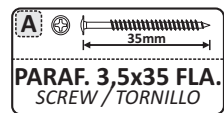
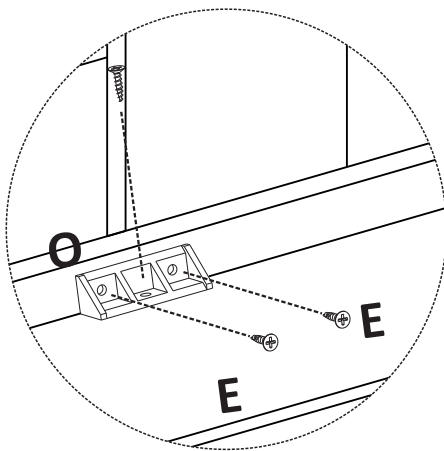


4

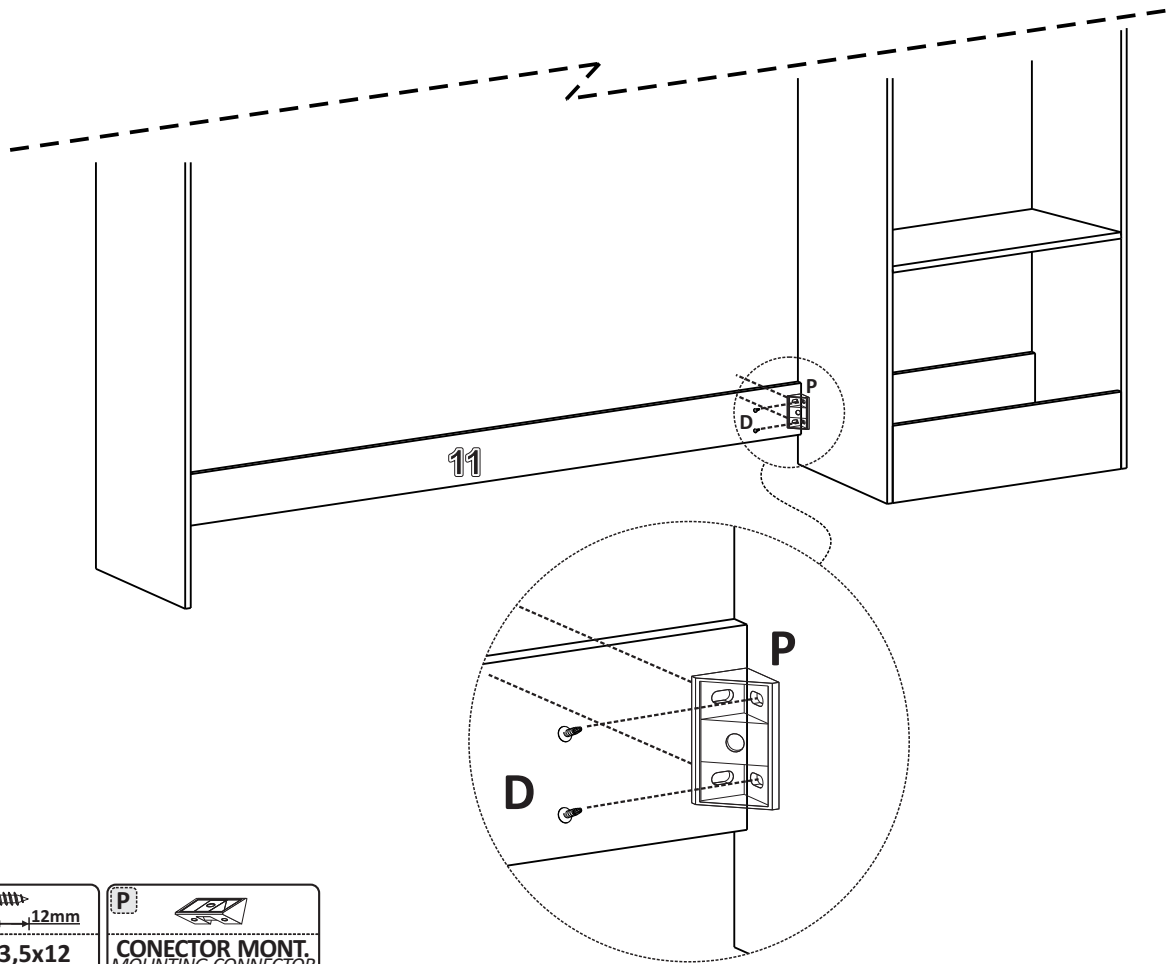



VISÃO FRONTAL
FRONT VIEW
VISTA FRONTAL

VISÃO TRASEIRA
REAR VIEW
VISTA TRASEIRA



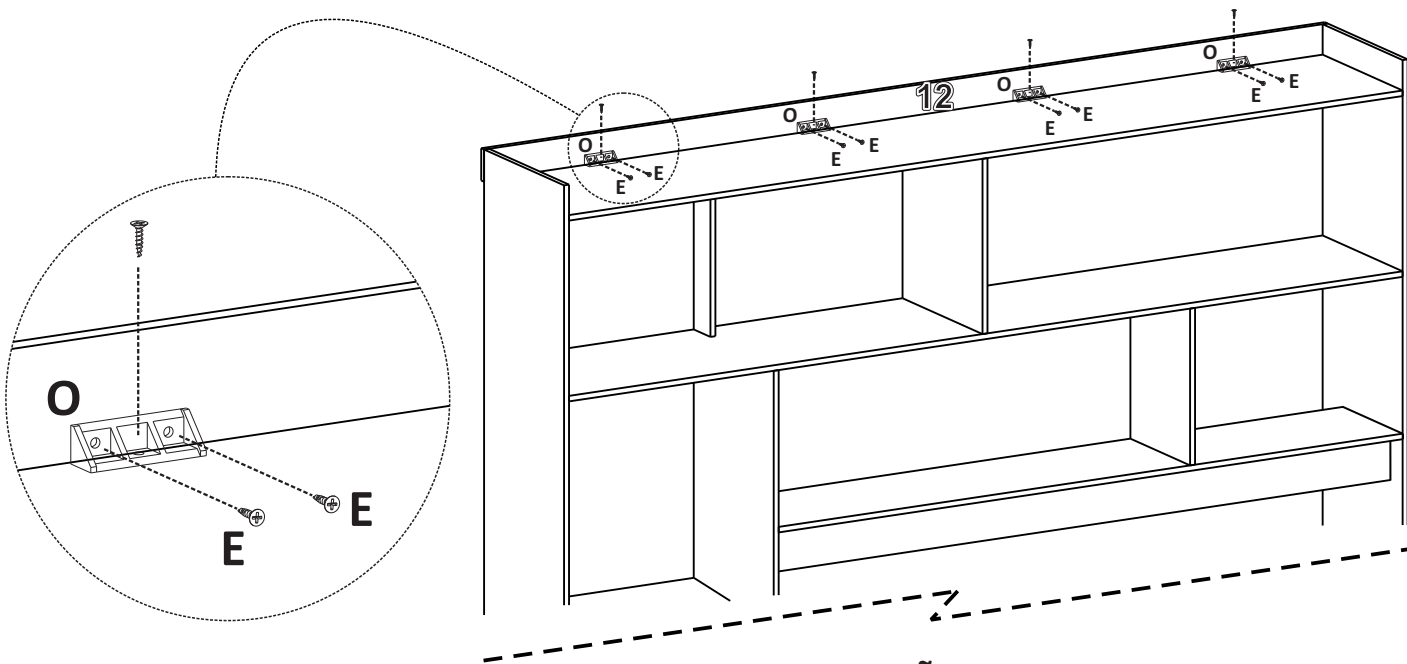
5




D  12mm
PARAF. 3,5x12
 SCREW / TORNILLO

P 
CONECTOR MONT.
 MOUNTING CONNECTOR
 CONECTOR DE MONTAJE

6

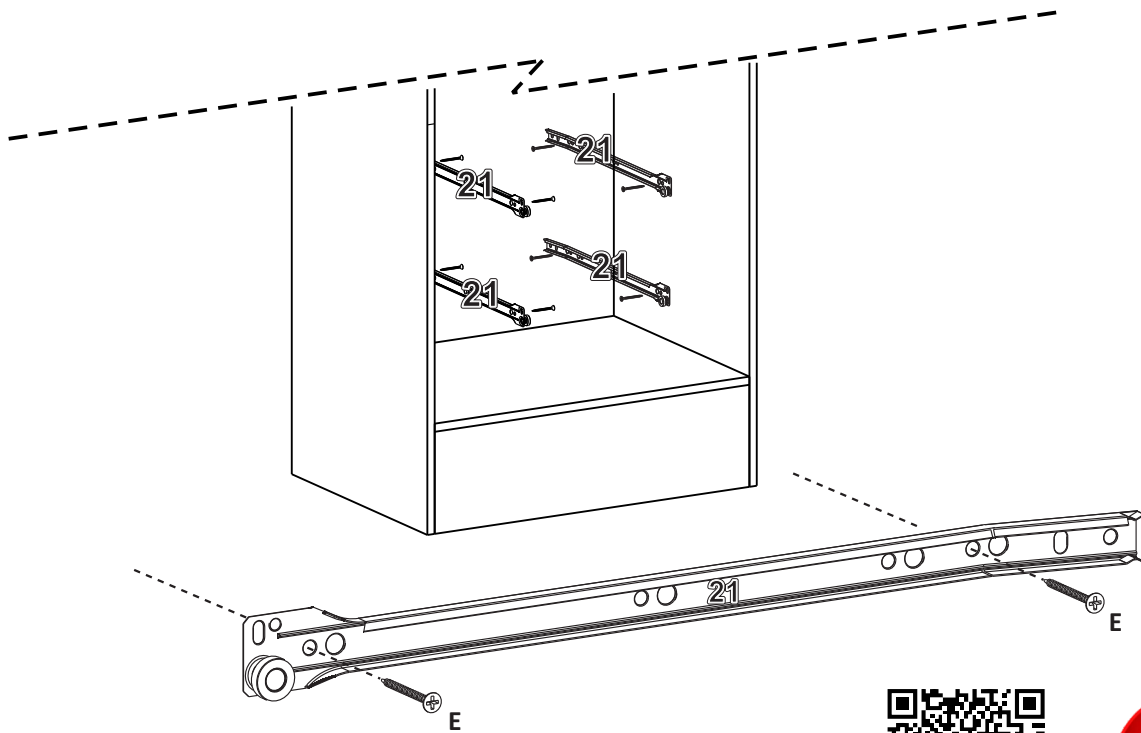



VISÃO TRASEIRA
 REAR VIEW
 VISTA TRASERA

E  12mm
PARAF. 3,0x12
 SCREW / TORNILLO

O 
CANTONEIRA ANG.
 ANGLE BRACKETS
 ESQUINA PLASTICA

7

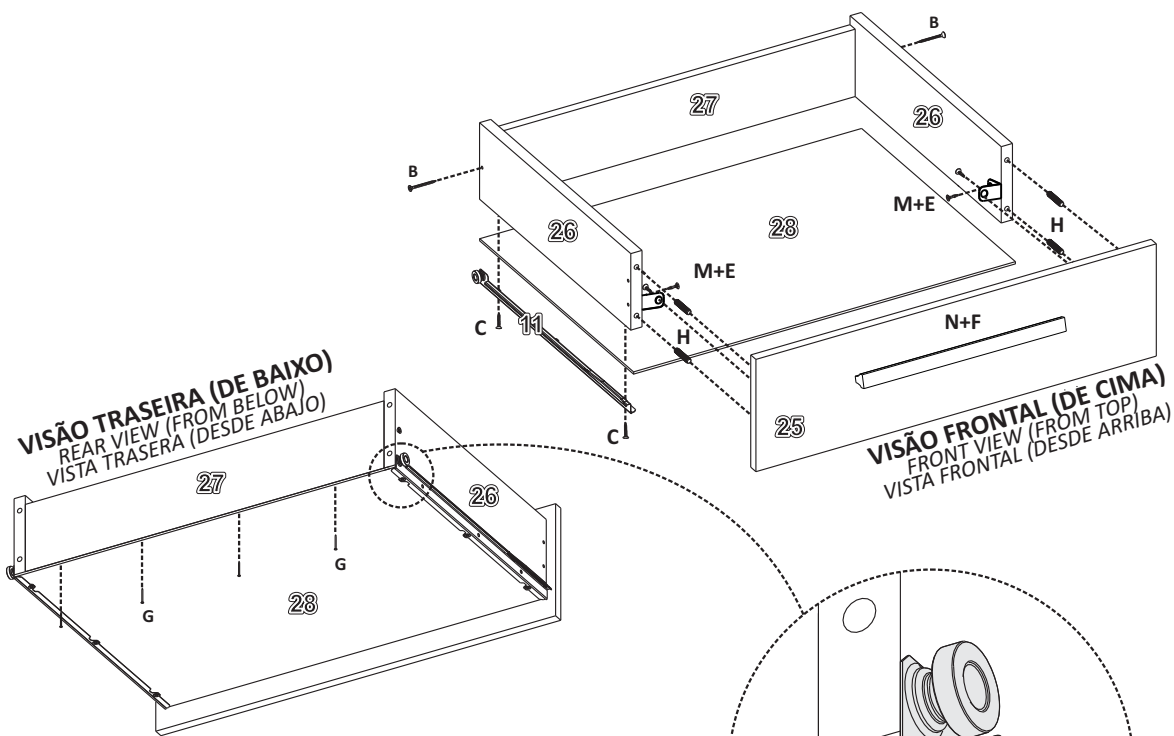



E  12mm
PAR. 3,0x12 CHA.
 SCREW / TORNILLO





Leia o QR CODE com o seu celular ou clique no LINK para ver o vídeo de montagem


8



B  30mm
PARAF. 3,5X30
 SCREW / TORNILLO

E  12mm
PAR. 3,0X12 CHA.
 SCREW / TORNILLO

C  20mm
PARAF. 3,0X20
 SCREW / TORNILLO

F  22mm
PARAF. 3,5X22
 SCREW / TORNILLO

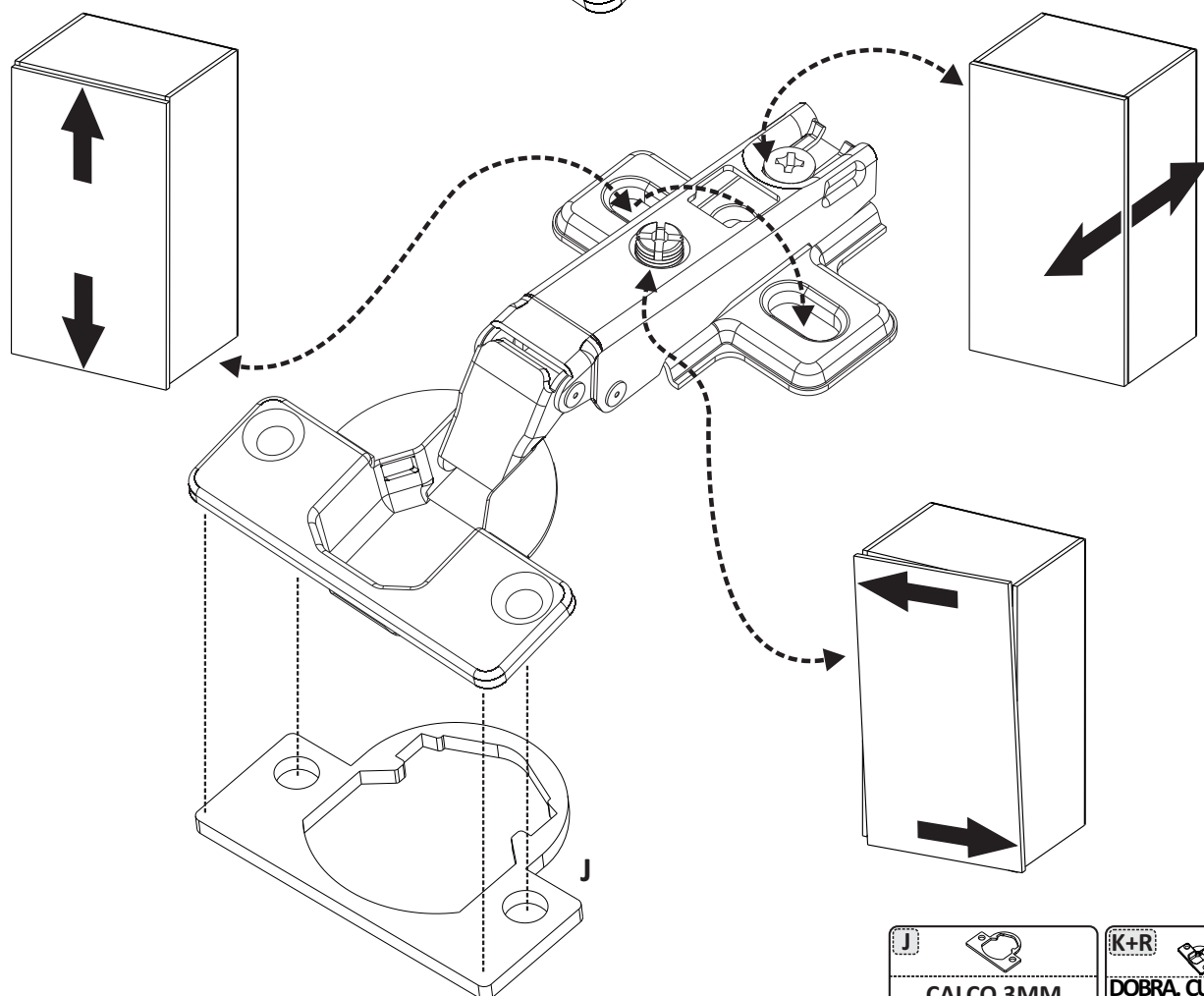
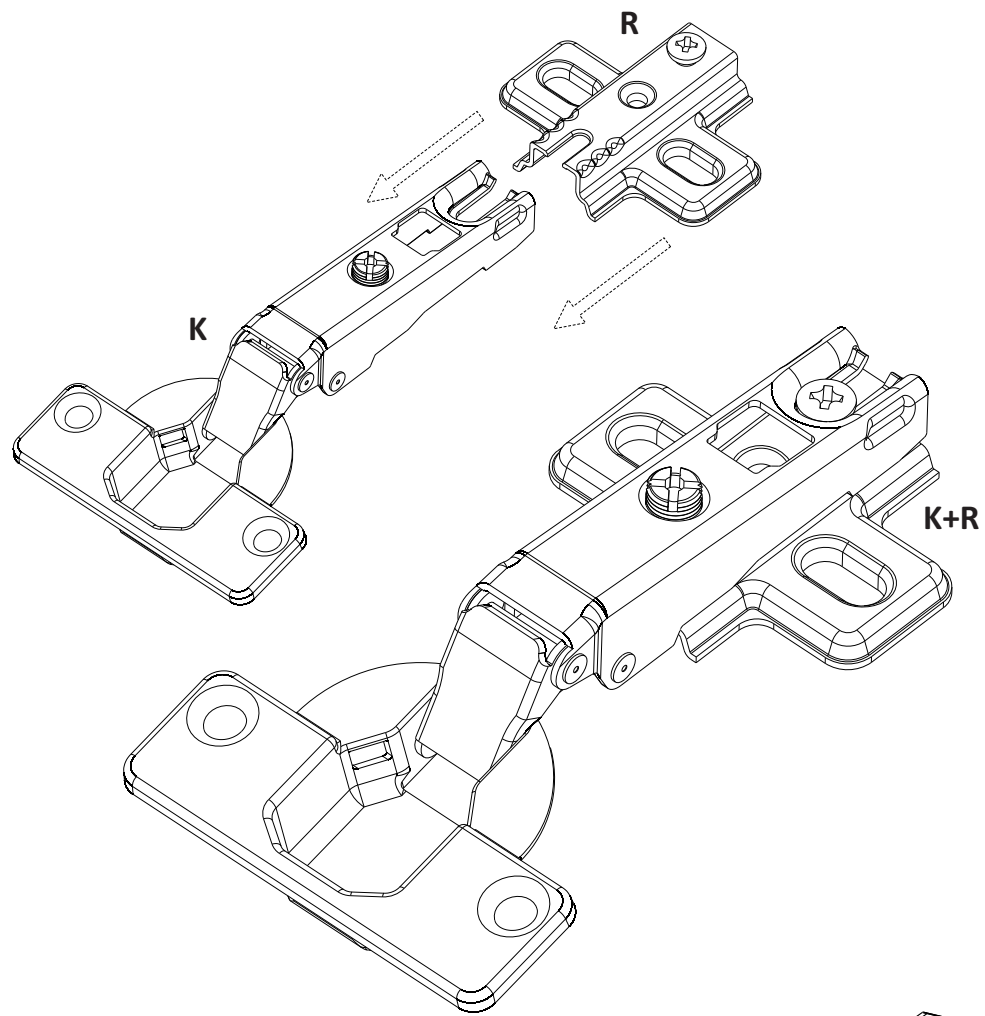
M 
CANT. 02 FUROS
 ANGLE BRACKETS 02 HOLES /
 ESQUINA 02 AGUIEROS

H 
CAVILHA 06X30
 PEG / TARUGO

G 
PREGO 10X10
 NAIL / CLAVO

N 
PUXADOR
 HANDLE / MANIJA

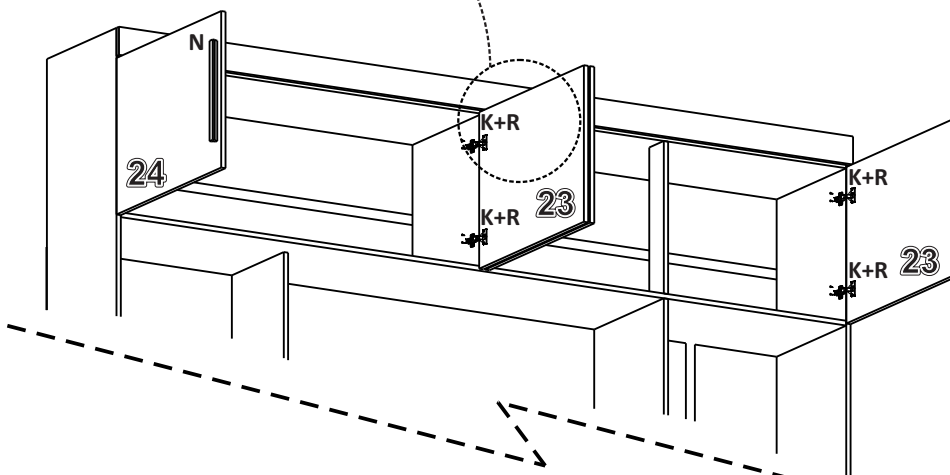
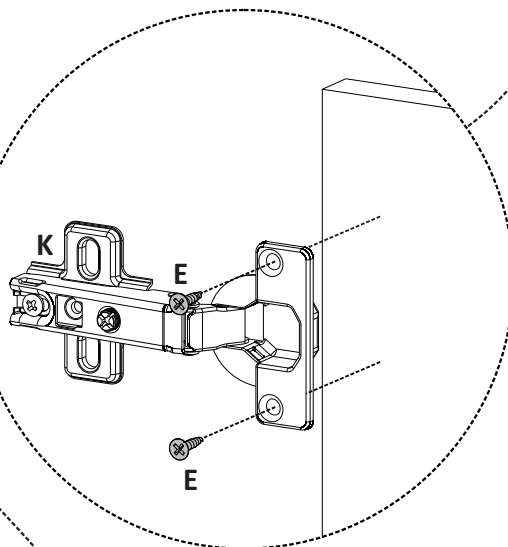
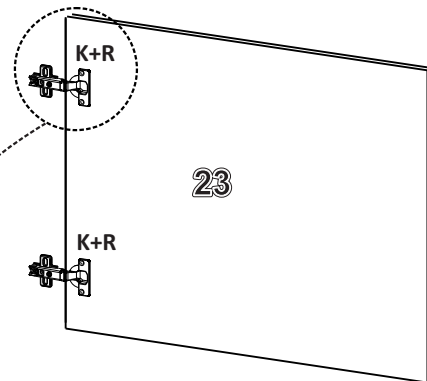
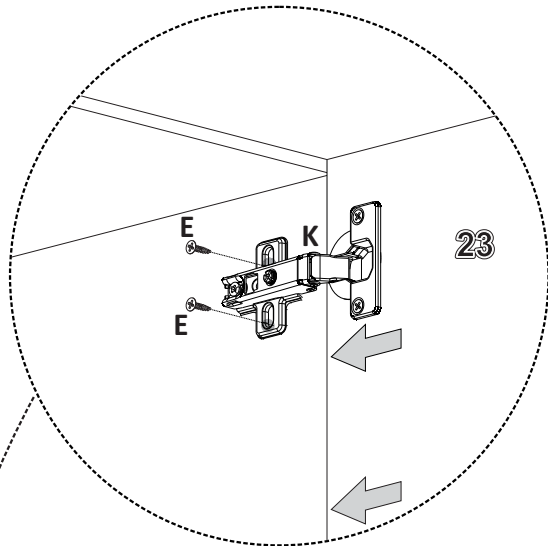
9




J 
CALÇO 3MM
SHIM / CALA

K+R 
DOBRA. CUR. + CALÇO
CURVED HINGE + SHIM
BISAGRA CURVADA + CALA

10



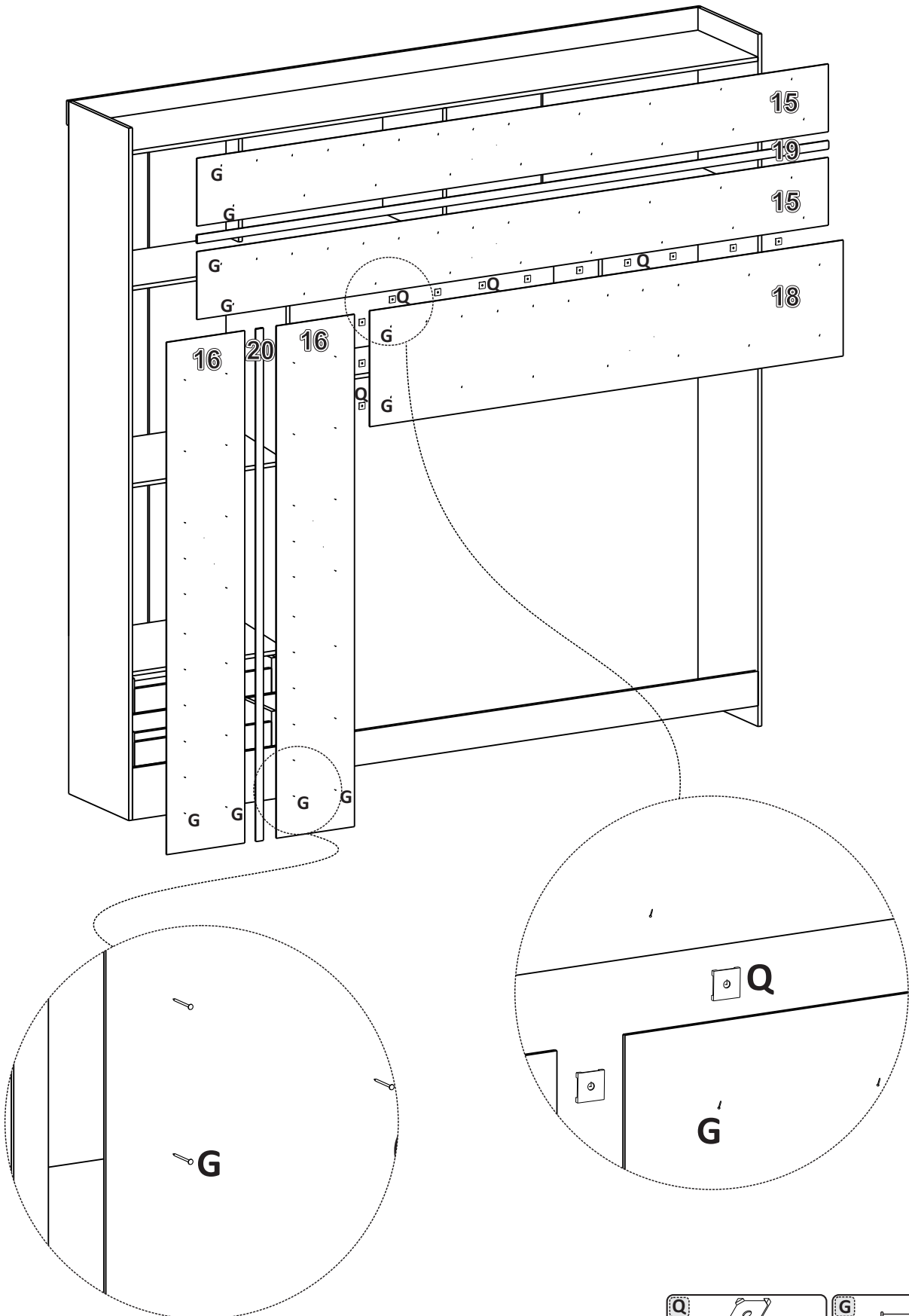
Leia o QR CODE com o seu celular ou clique no LINK para ver o vídeo de montagem

E  12mm
PAR. 3,0X12 CHA.
SCREW / TORNILLO

K+R 
DOBRA. CUR. + CALÇO
CURVED HINGE + SHIM
BISAGRA CURVADA + CALA

N 
PUXADOR
HANDLE / MANIJA

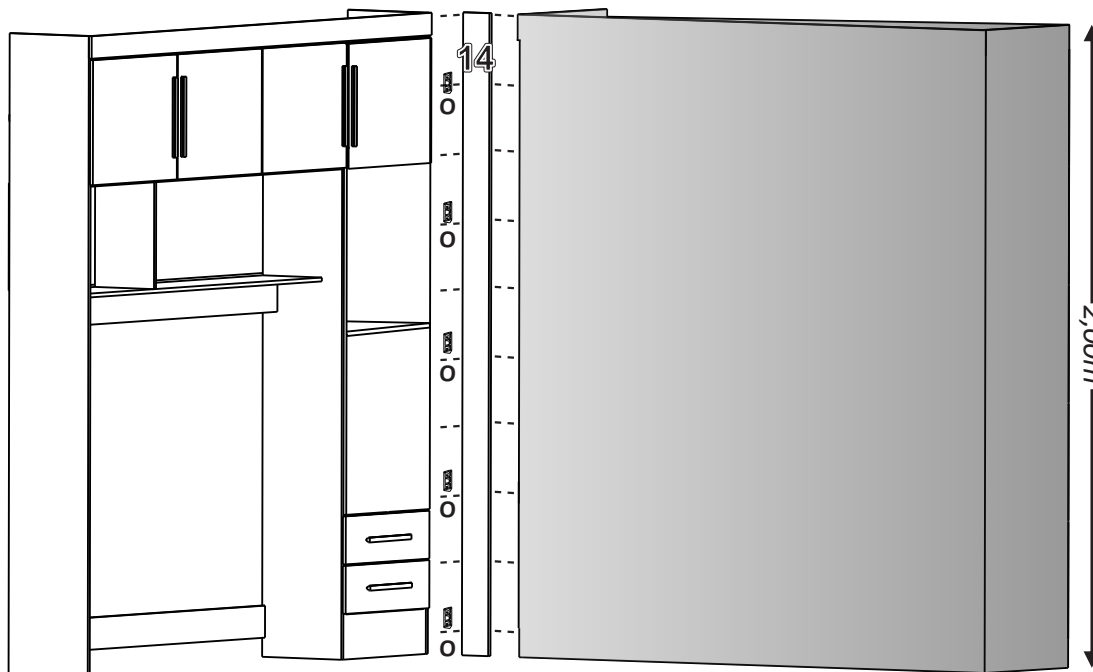
VISÃO TRASEIRA
 REAR VIEW
 VISTA TRASERA



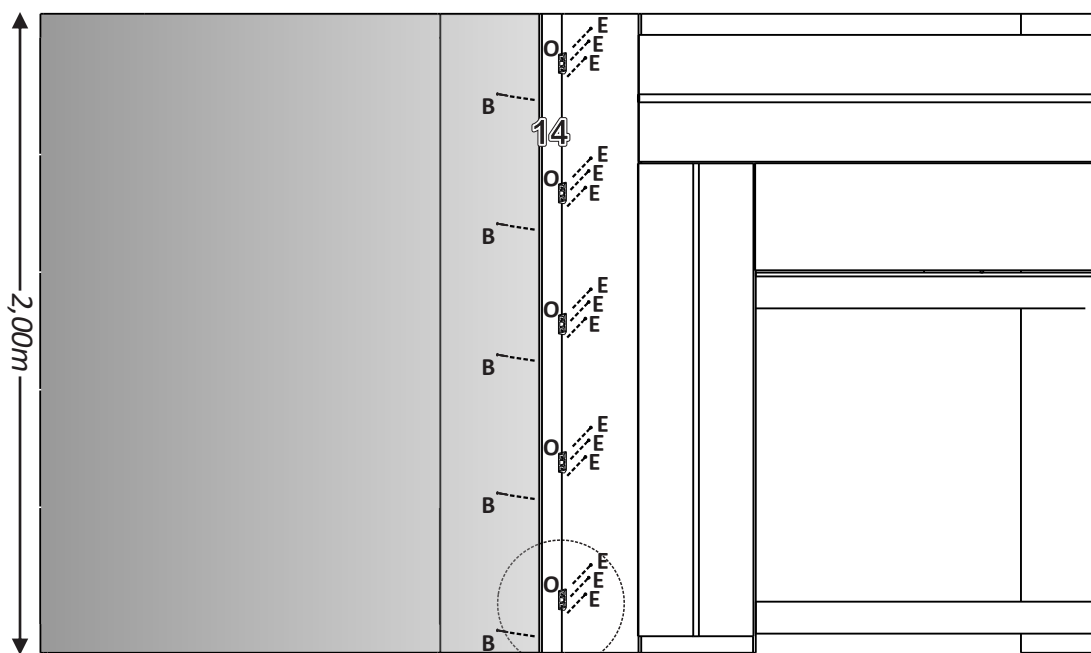
Q 
GARRA P/ FUNDO
 GRIP TO BOTTOM /
 AGARRE HACIA ABAJO

G 
PREGO 10X10
 NAIL / CLAVO

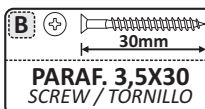
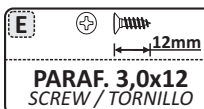
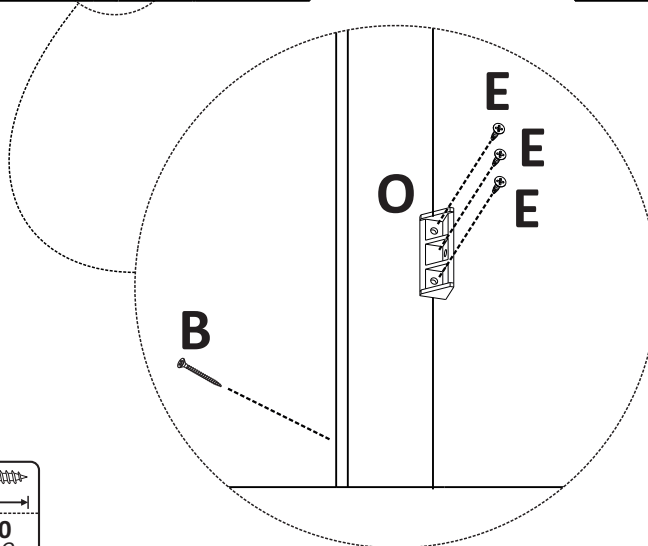
VISÃO FRONTAL
FRONT VIEW
VISTA FRONTAL



VERSÃO 01

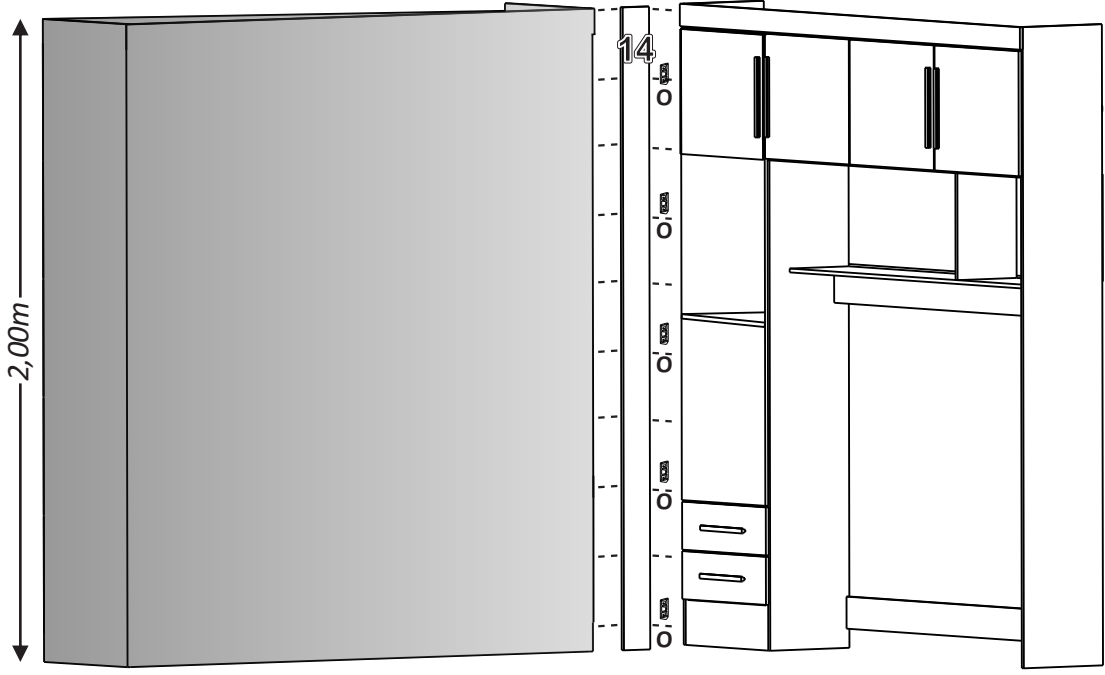


VISÃO TRASEIRA
REAR VIEW
VISTA TRASEIRA



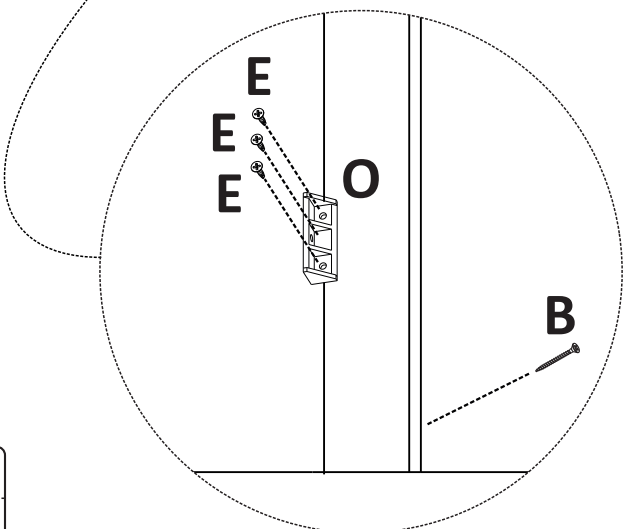
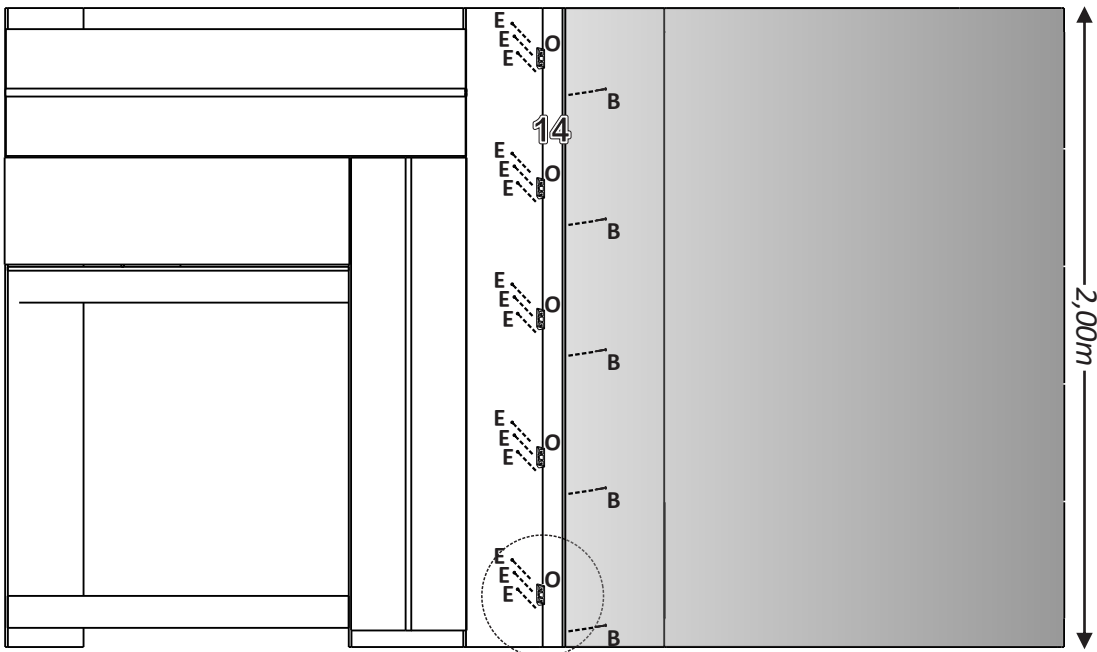
VERSÃO 02

2,00m




VISÃO FRONTAL
FRONT VIEW
VISTA FRONTAL

VISÃO TRASEIRA
REAR VIEW
VISTA TRASERA



E  12mm
PARAF. 3,0x12
SCREW / TORNILLO

O 
CANTONEIRA ANG.
ANGLE BRACKETS
ESQUINA PLÁSTICA

B  30mm
PARAF. 3,5X30
SCREW / TORNILLO

Agora que você já comprou o seu móvel, ele merece ser montado do jeito certo.

Erros de montagem causam mais de **60%** dos danos em móveis.

Por que contratar?

Tranquilidade do **início ao fim** da montagem



PROFISSIONAIS QUALIFICADOS

Especialistas certificados na **MadeiraMadeira Serviços**.



FERRAMENTAS PROFISSIONAIS

que **protegem** seus móveis.



AGENDAMENTO EM 24 HORAS

escolha a data e o turno **ideais para** você.



GARANTIA DE 3 MESES

de cobertura **completa**.

Mais de 1 MILHÃO DE MONTAGENS
★ com avaliação 4.7 ★

Mariana S., São Paulo

"Chegaram no horário e montaram tudo rapidamente. Serviço incrível!"



Carlos R., Belo Horizonte

"Tentei montar sozinho e foi um desastre. Com a **MadeiraMadeira Serviços** ficou perfeito."



Ana P., Rio de Janeiro

"Agendamento ágil e **montagem pontual e perfeita**. Recomendo demais!"



Agende agora pelo
QR Code



Madeira**Madeira** Serviços · Atendimento em todo o Brasil

Escaneie o QRCode