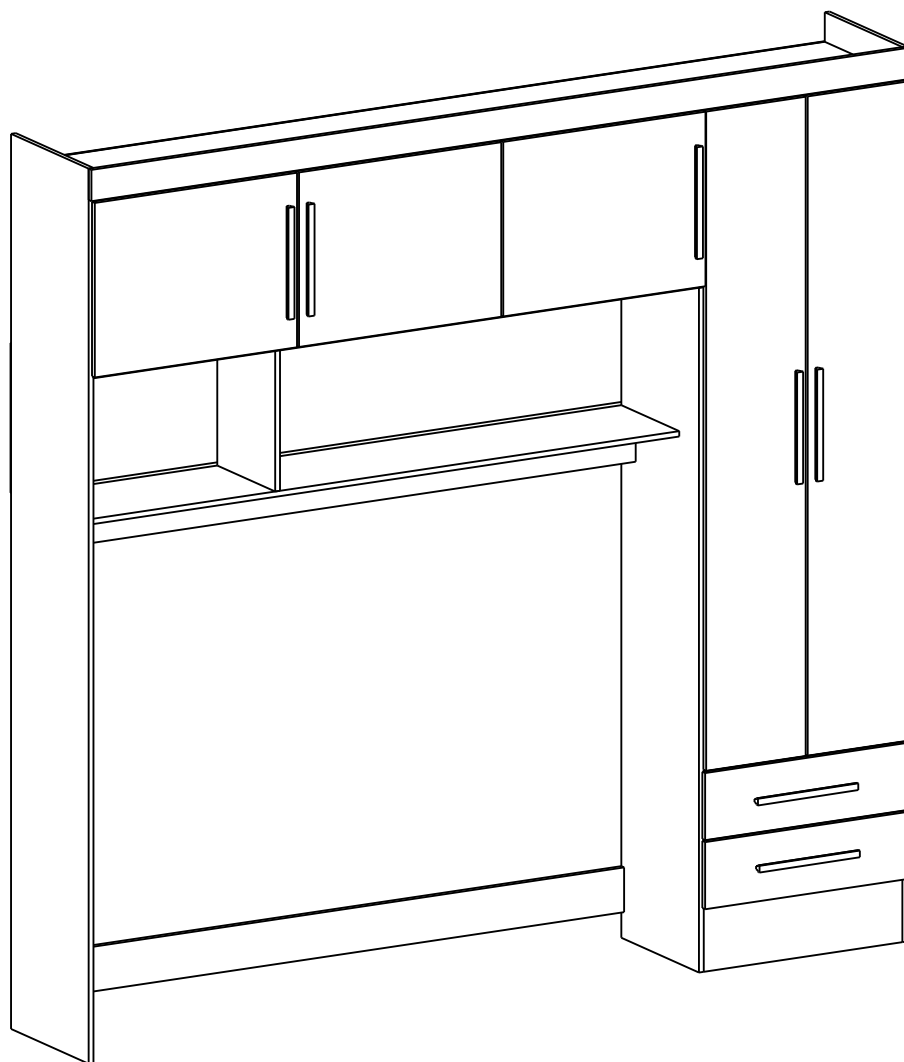




MANUAL DE MONTAGEM
ASSEMBLY INSTRUCTIONS
INSTRUCCIONES DE MONTAJE

MODULADO 5 PORTAS SEM ESPELHO
MODULATED 5 DOORS WITHOUT MIRROR
MODULADO 5 PUERTAS SIN ESPEJO



PEÇAS POR VOLUME / PARTS BY VOLUME / PIEZAS POR VOLUMEN

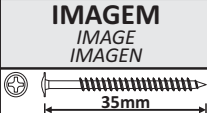

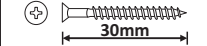



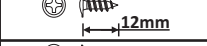

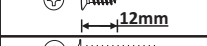

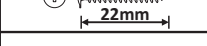

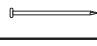



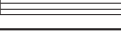
CAIXA ESTRUTURA / STRUCTURE BOX / CAJA DE ESTRUCTURA

NUM.	COD.	DESCRIÇÃO / DESCRIPTION / DESCRIPCIÓN	QDT QTY. CTD.	MEDIDAS (MM) SIZE (MEASUREMENTS) (MM) DIMENSIONES (MM)
1	17340	LATERAL DIREITA / RIGHT SIDE / LATERAL DERECHA	1	2000x335x12
2	17341	LATERAL ESQUERDA / LEFT SIDE / LATERAL IZQUIERDA	1	2000x335x12
3	17342	DIVISÓRIA MODULADO / WARDROBE DIVISION / DIVISIÓN DE ARMARIOS	1	1530x335x12
30	17343	TAMPO SUPERIOR / TOP COVER / LA CUBIERTA SUPERIOR	1	2016x335x12
4	17344	TAMPO MALEIRO / LOWER TOP / TAPA INFERIOR	1	2016x335x12
5	17345	DIVISÓRIA MALEIRO / BACK PANEL PARTITION / PARTICIÓN MALEIRO	1	380x335x12
6	17346	DIVISÓRIA NINCHO / NINCHO PARTITION / PARTICIÓN NINCHO	1	317x250x12
7	17347	PRATELEIRA NINCHO / SHELF / ESTANTE	1	1510x250x12
8	17355	PRATELEIRA / SHELF / ESTANTE	2	495x335x12
9	17356	RODAPÉ FRONTAL / FRONT FOOTER / MARCO BASE FRONTAL	1	495x150x12
10	17357	RODAPÉ TRASEIRO / REAR FOOTER / MARCO BASE TRASERO	1	495x150x12
11	17358	TRAVESSA / PLATE / TRAVESSA	2	1510x70x12
12	17359	MOLDURA / FRAME / MOLDURA	1	2040x70x12
13	17360	BATENTE / FLAP / SOLAPA	1	380x70x12
14	17361	FECHAMENTO LATERAL / SIDE CLOSURE / CIERRE LATERAL	1	2000x100x12
15	17362	COSTA MALEIRO / BACK PANEL / PANEL TRASERO	2	2035x196x2,5
16	17363	COSTA MENOR / BACK PANEL SMALLER / PANEL TRASERO MENOR	2	1418x252x2,5
18	17381	COSTA NINCHO / BACK PANEL / PANEL TRASERO	1	1526x335x2,5
19	17387	PERFIL H 2035MM / PROFILE / PERFIL	1	2035
20	17388	PERFIL H 1418MM / PROFILE / PERFIL	1	1418
17	17364	KIT FERRAGEM / HARDWARE KIT / HERRAJES	1	-

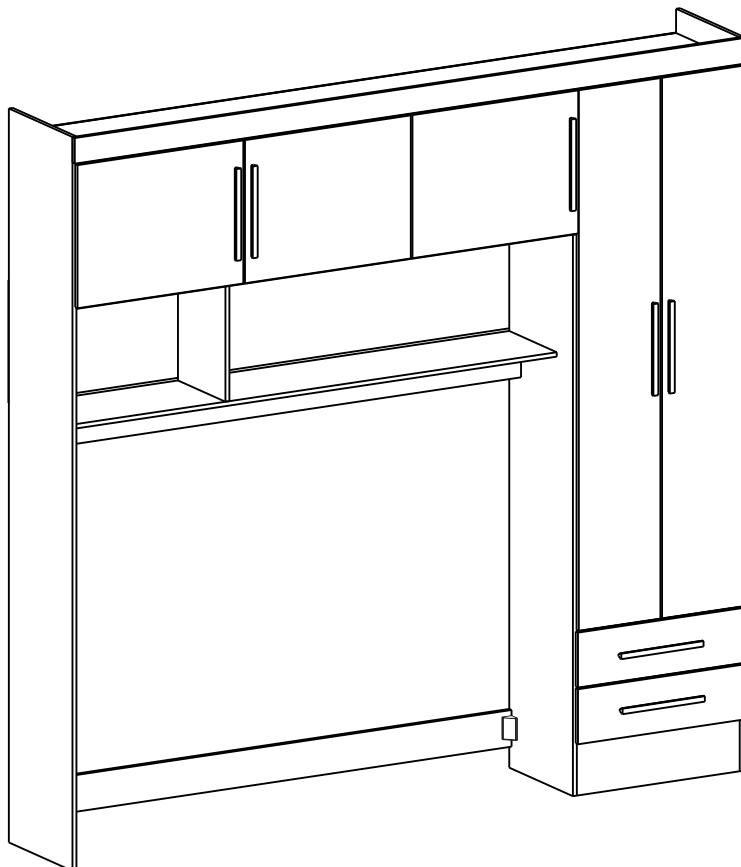
CAIXA PORTAS / DOOR BOXES / CAJAS DE PUERTA

NUM.	COD.	DESCRIÇÃO / DESCRIPTION / DESCRIPCIÓN	QDT QTY. CTD.	MEDIDAS (MM) SIZE (MEASUREMENTS) (MM) DIMENSIONES (MM)
21	6642	CORREDIÇA / SLIDE / CORREDERAS	2	300
22	17348	PORTA MAIOR / LARGE DOOR / PUERTA GRANDE	2	1472x250x12
23	17349	PORTA MENOR DIREITA / SMALL DOOR RIGHT / PUERTA PEQUEÑA DERECHO	1	505x392x12
24	17350	PORTA MENOR ESQUERDA / SMALL DOOR LEFT / PUERTA PEQUEÑA IZQUIERDA	2	505x392x12
25	17351	FRENTE GAVETA / DRAWER FRONT / FRENTE DE CAJÓN	2	502x150x12
26	17352	LATERAL GAVETA / DRAWER SIDE / LADO DEL CAJÓN	4	300x100x12
27	17353	TRASEIRO GAVETA / REAR DRAWER / CAJÓN TRASERO	2	440x70x12
28	17354	FUNDO GAVETA / BOTTOM DRAWER / ANTECEDENTES DE CAJÓN	2	466x307x2,5
29	17369	KIT FERRAGEM / HARDWARE KIT / HERRAJES	1	-

COMPOSIÇÃO KIT FERRAGEM / HARDWARE KIT COMPOSITION / COMPOSICIÓN KIT DE HERRAJES

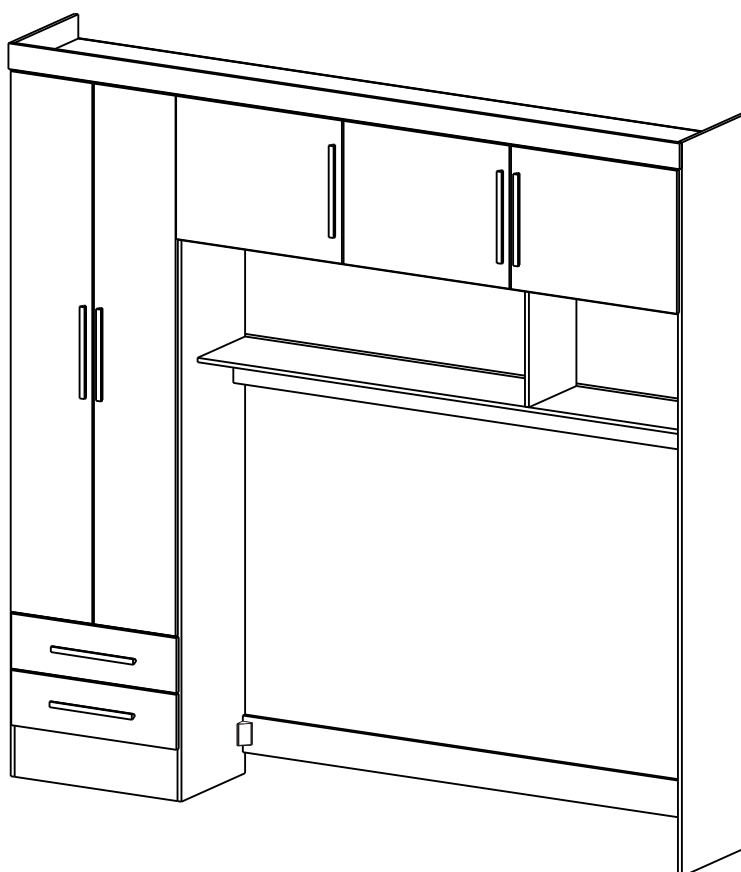
LETRA LETTER LETRA	COD.	IMAGEM IMAGE IMAGEN	DESCRIÇÃO DESCRIPTION DESCRIPCIÓN	LETRA LETTER LETRA	COD.	IMAGEM IMAGE IMAGEN	DESCRIÇÃO DESCRIPTION DESCRIPCIÓN
A	14573		PARAFUSO 3,5x35 FLANGE. SCREW / TORNILLO	J	13309		CALÇO 3MM SHIM / CALA
B	14574		PARAFUSO 3,5x30 CHATO SCREW / TORNILLO	L	4249		SAPATA PLÁSTICA PLASTIC SHOE / ZAPATO PLÁSTICO
C	6412		PARAFUSO 3,0x20 CHATO SCREW / TORNILLO	K+R	6536 6748		DOBRADIÇA CURVA + CALÇO CURVED HINGE + SHIM / BISAGRA CURVADA + CALA
D	4181		PARAFUSO 3,5x12 FLANGEADO SCREW / TORNILLO	M	14572		CANT. 02 FUROS ANGLE BRACKETS 02 HOLES / ESQUINA 02 AGUJEROS
E	4196		PARAFUSO 3,0x12 CHATO SCREW / TORNILLO	N	15104		PUXADOR HANDLE / MANIJA
F	15790		PARAFUSO 3,5x22 FLANGEADO SCREW / TORNILLO	O	14576		CANTONEIRA ANGULAR ANGLE BRACKETS / ESQUINA ÁNGULO
G	4385		PREGO 10X10 NAIL / CLAVO	P	18468		CONECTOR DE MONTAGEM MOUNTING CONNECTOR / CONECTOR DE MONTAJE
H	4202		CAVILHA 06X30 PEG / TARUGO	Q	14346		GARRA PARA FUNDO GRIP TO BOTTOM / AGARRE HACIA ABAJO
I	6378		CAVILHA 06X40 PEG / TARUGO				

ESTE PRODUTO PODE SER MONTADO EM DUAS VERSÕES DIFERENTES, NESTE MANUAL DE MONTAGEM ESTÁ REFERENCIANDO A VERSÃO 01, SE CASO OPTAR PELA VERSÃO 02 O PROCESSO SERÁ O MESMO, ESCOLHA A OPÇÃO QUE MELHOR TE ATENDA E SIGA O PASSO À PASSO CORRETAMENTE.



VERSÃO 01

ESTE PRODUTO PODE SER MONTADO EM DUAS VERSÕES DIFERENTES, NESTE MANUAL DE MONTAGEM ESTÁ REFERENCIANDO A VERSÃO 01, SE CASO OPTAR PELA VERSÃO 02 O PROCESSO SERÁ O MESMO, ESCOLHA A OPÇÃO QUE MELHOR TE ATENDA E SIGA O PASSO À PASSO CORRETAMENTE.



VERSÃO 02

NECESSÁRIO PARA MONTAGEM
 REQUIRED FOR ASSEMBLY / REQUERIDO PARA EL MONTAJE

CARO CLIENTE

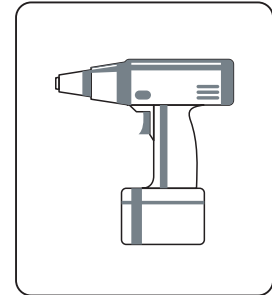
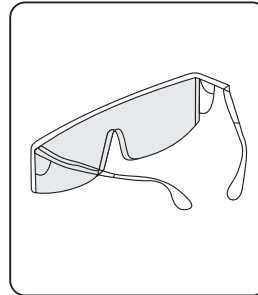
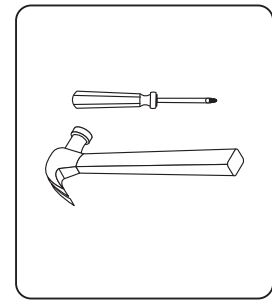
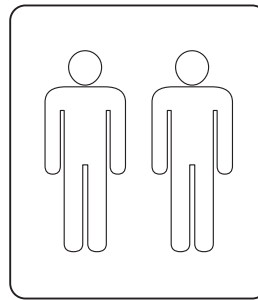
Obrigado por adquirir um de nossos produtos.
 Visite nosso site e conheça toda nossa Linha.
 Acesse: www.cariocamoveis.com.br

DEAR CUSTOMER

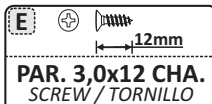
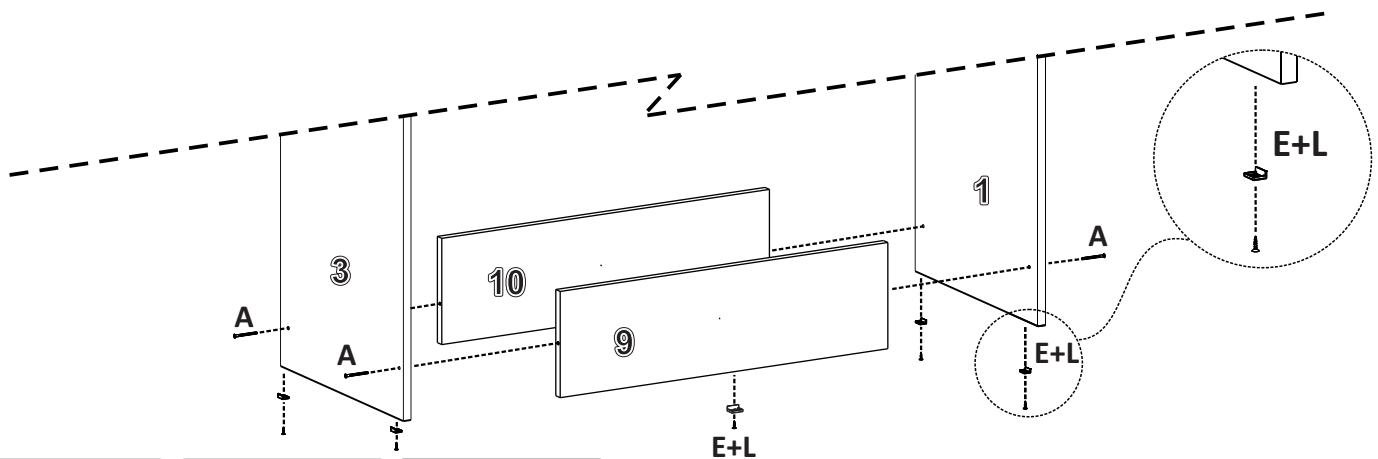
Thank you for purchasing one of our products.
 Visit our website and get to know our entire line.
 Access: www.cariocamoveis.com.br

ESTIMADO CLIENTE

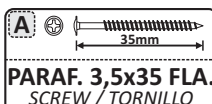
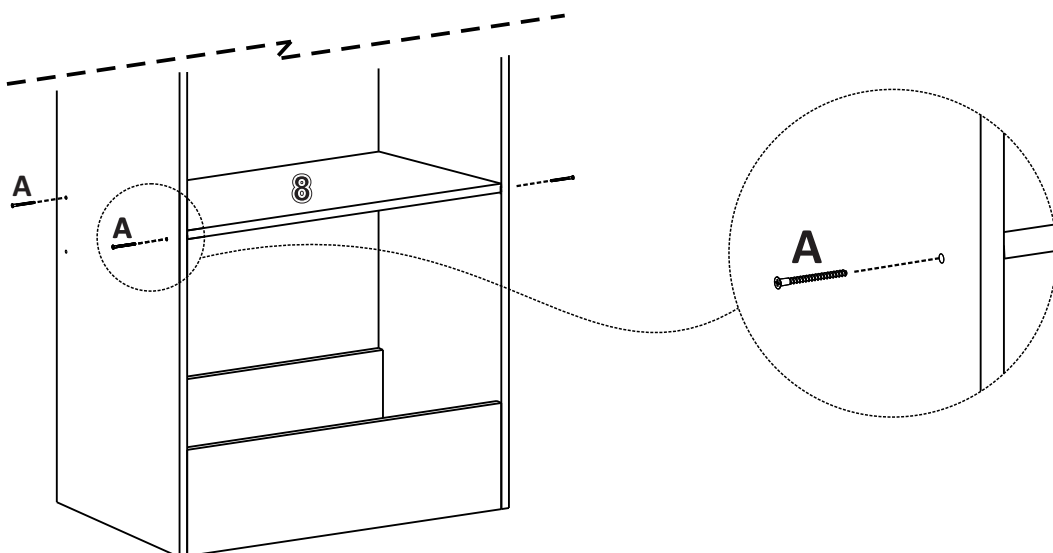
Gracias por adquirir uno de nuestros productos.
 Visite nuestro sitio web y conozca toda nuestra línea.
 Acceso: www.cariocamoveis.com.br



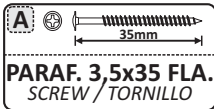
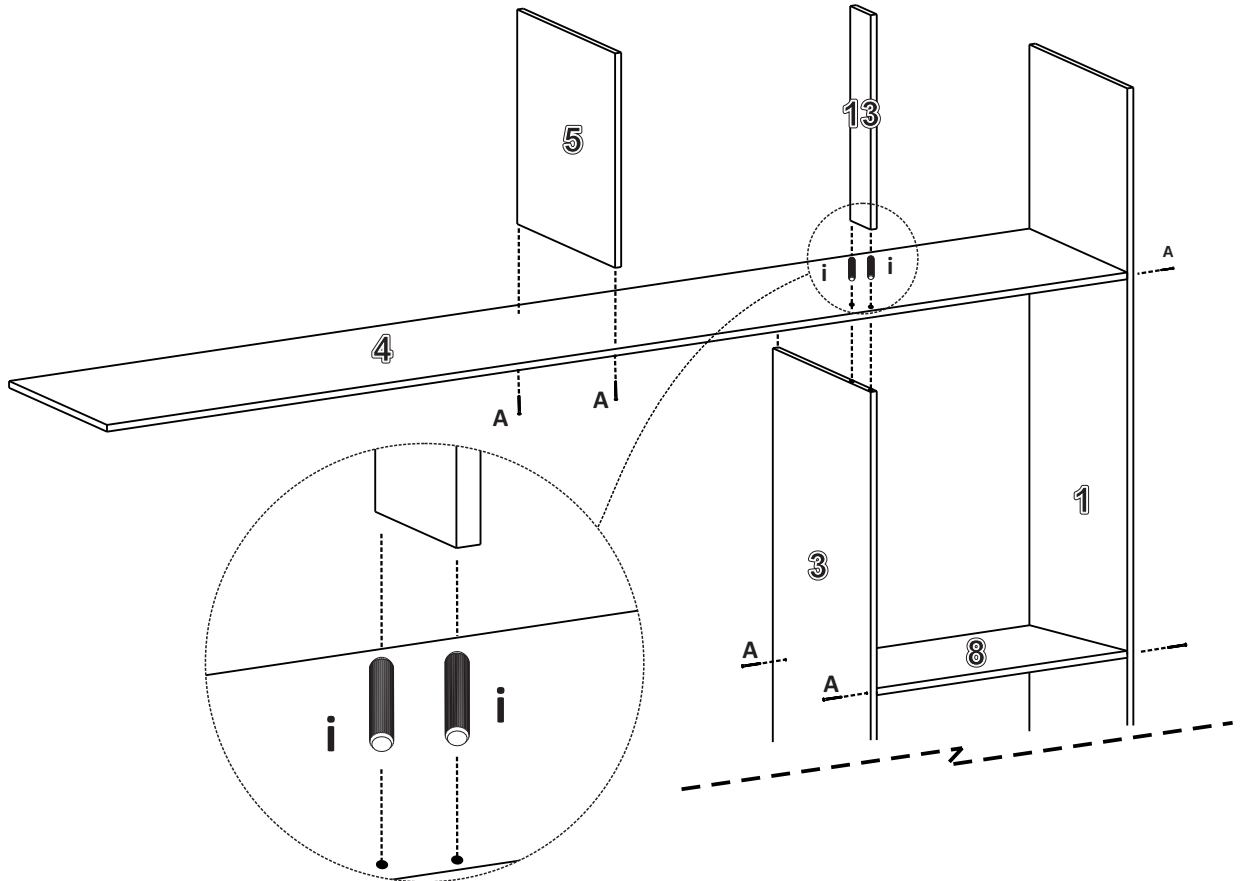
1



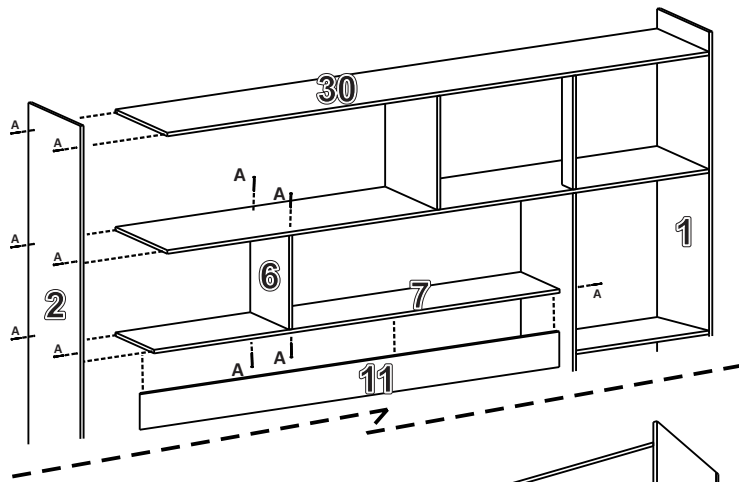
2



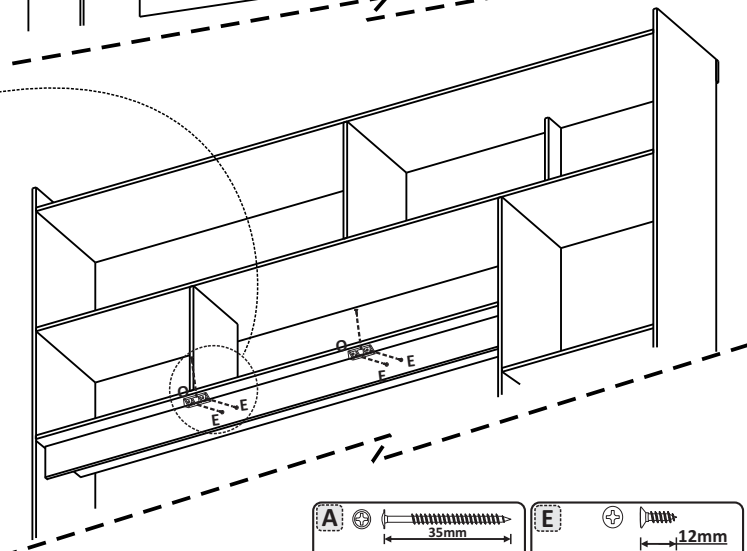
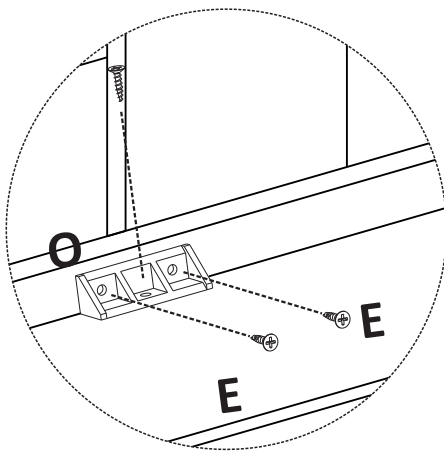
3



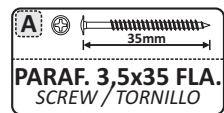
4



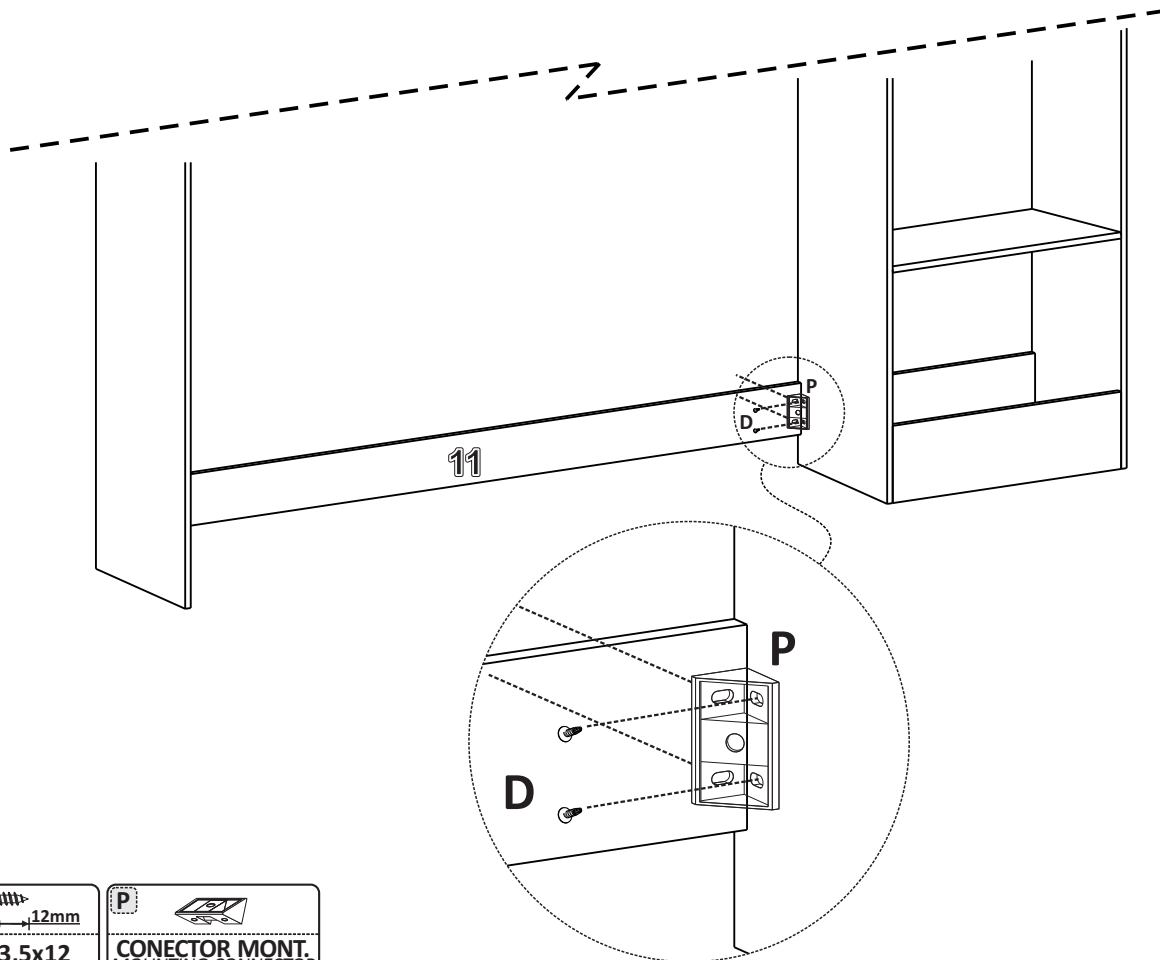
VISÃO FRONTAL
FRONT VIEW
VISTA FRONTAL


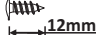



VISÃO TRASEIRA
REAR VIEW
VISTA TRASEIRA

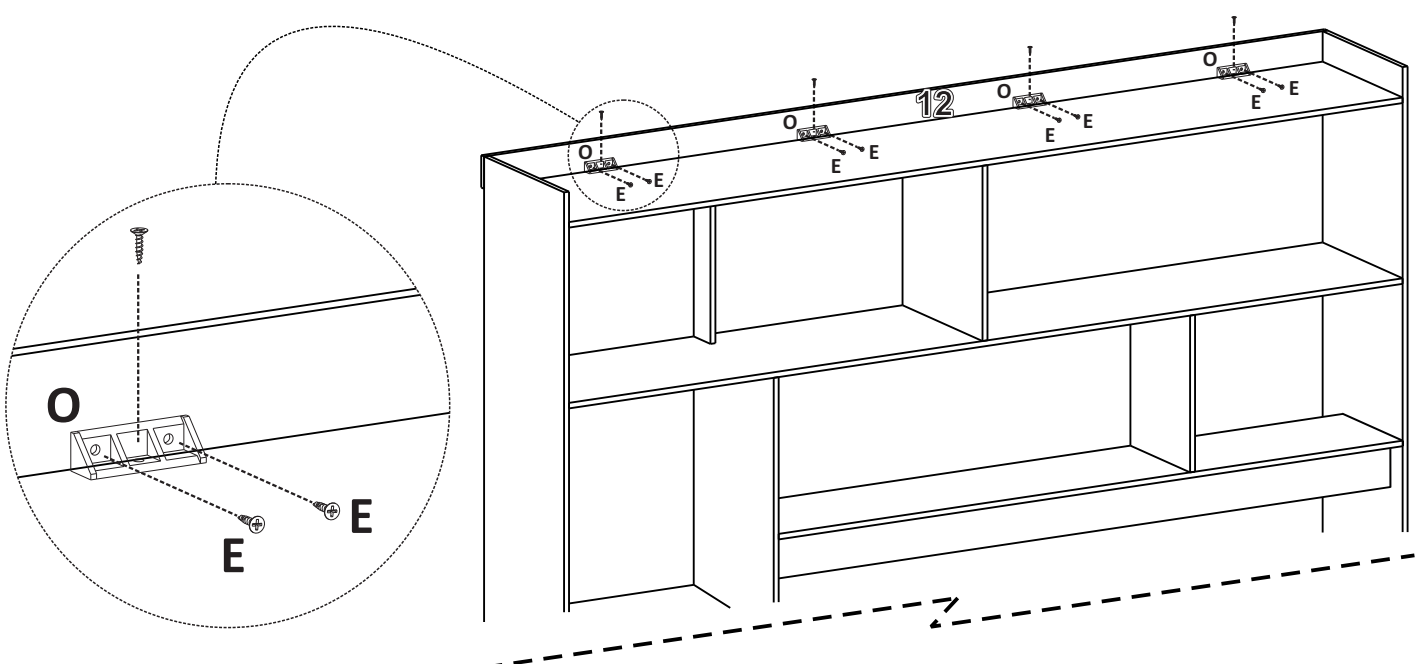


5






 	
PARAF. 3,5x12 SCREW / TORNILLO	CONECTOR MONT. MOUNTING CONNECTOR CONECTOR DE MONTAJE

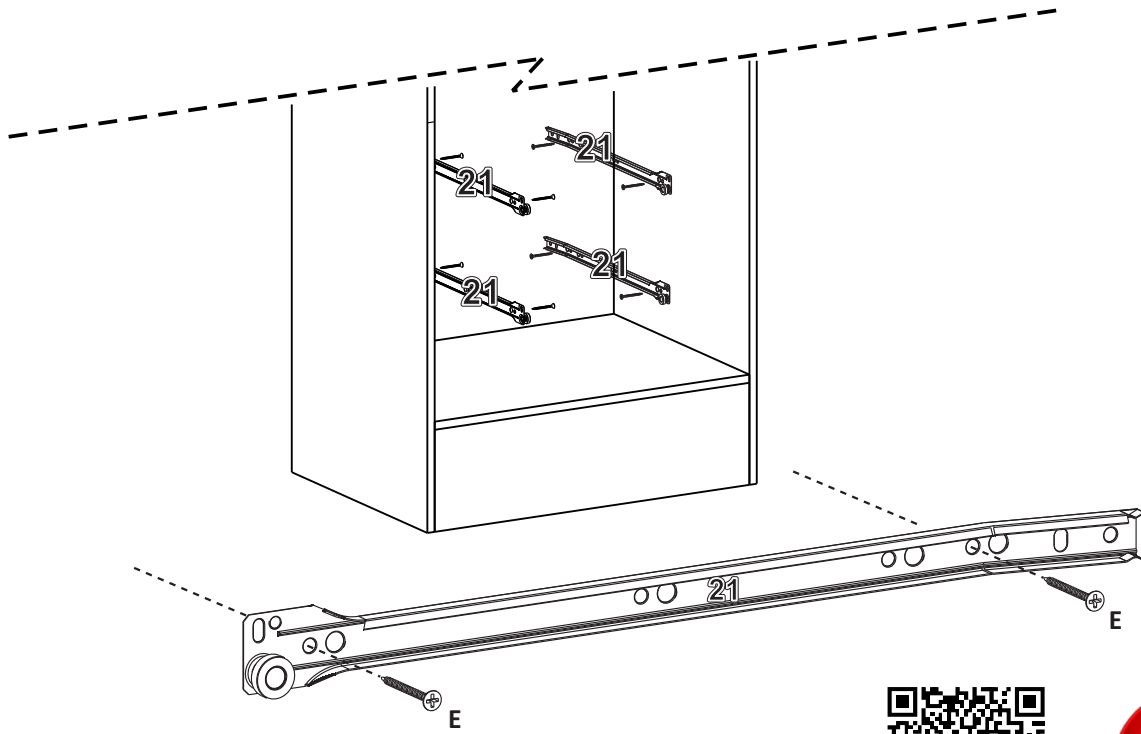
6




VISÃO TRASEIRA
 REAR VIEW
 VISTA TRASERA

 	
PARAF. 3,0x12 SCREW / TORNILLO	CANTONEIRA ANG. ANGLE BRACKETS ESQUINA PLASTICA

7

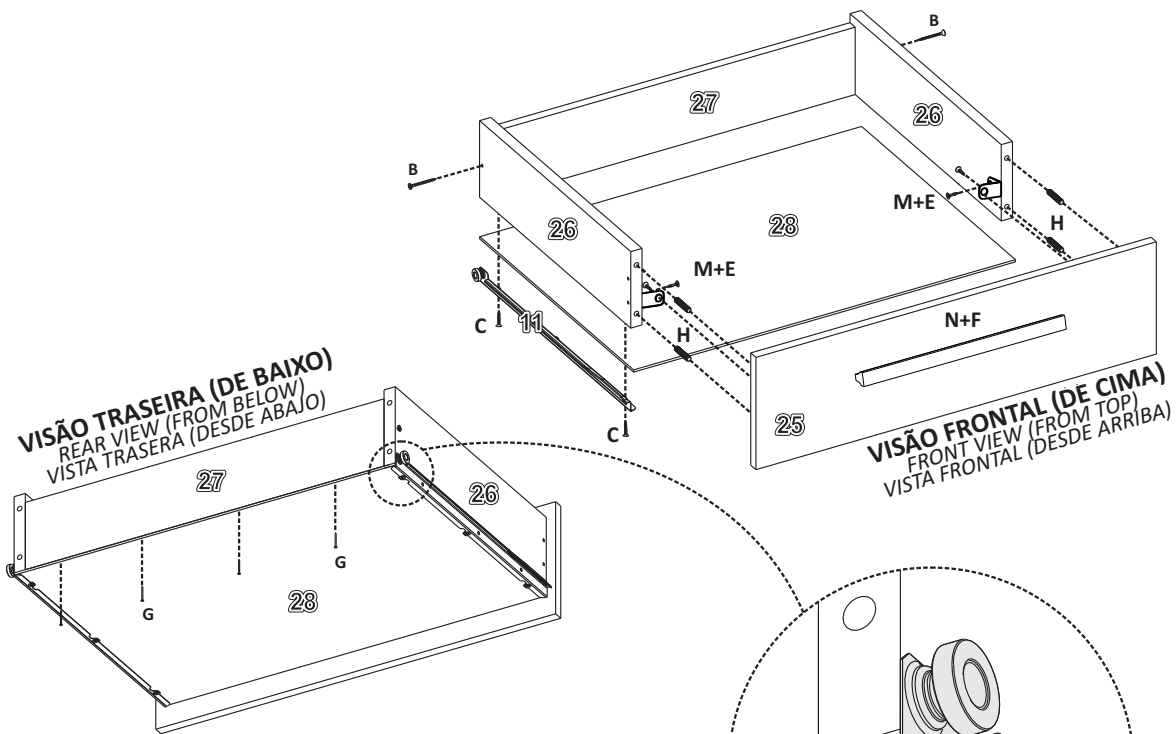



E  12mm
PAR. 3,0x12 CHA.
 SCREW / TORNILLO





Leia o QR CODE com o seu celular ou clique no LINK para ver o vídeo de montagem


8



B  30mm
PARAF. 3,5X30
 SCREW / TORNILLO

E  12mm
PAR. 3,0X12 CHA.
 SCREW / TORNILLO

C  20mm
PARAF. 3,0X20
 SCREW / TORNILLO

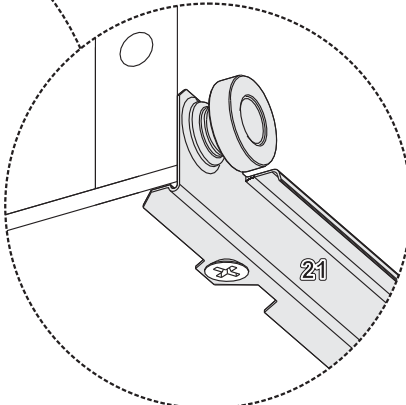
F  22mm
PARAF. 3,5X22
 SCREW / TORNILLO

M 
CANT. 02 FUROS
 ANGLE BRACKETS 02 HOLES/
 ESQUINA 02 AGUJEROS

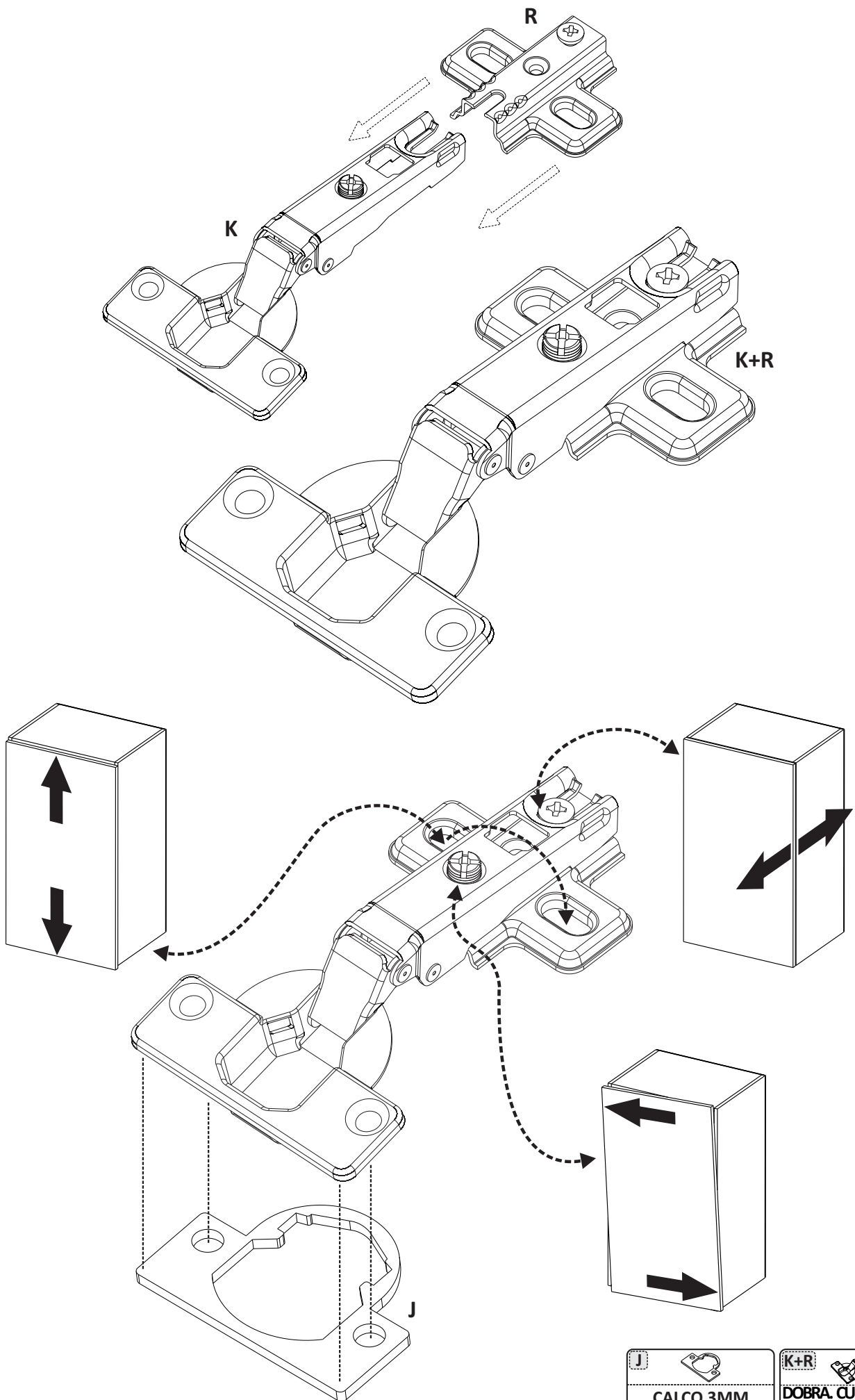
H 
CAVILHA 06X30
 PEG / TARUGO

G 
PREGO 10X10
 NAIL / CLAVO

N 
PUXADOR
 HANDLE / MANIJA



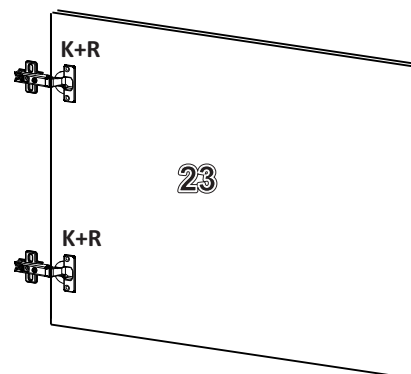
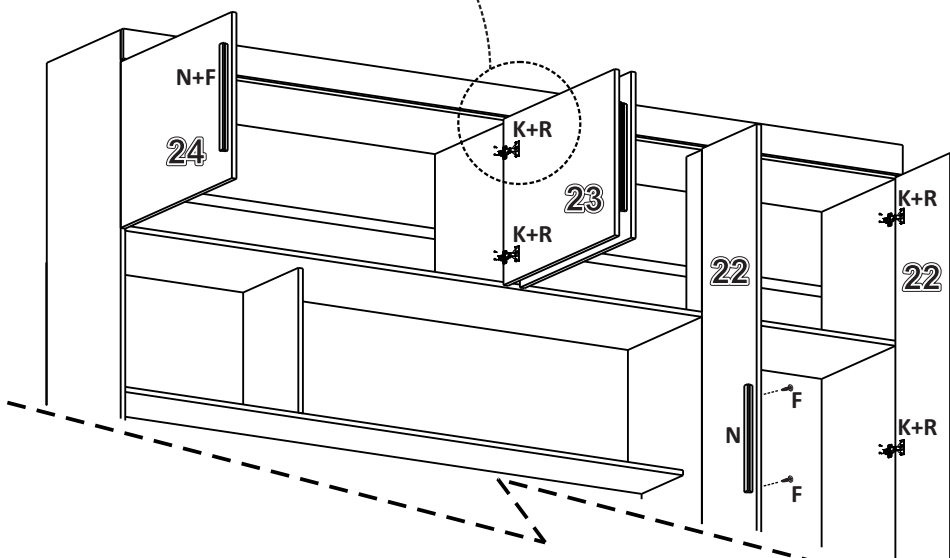
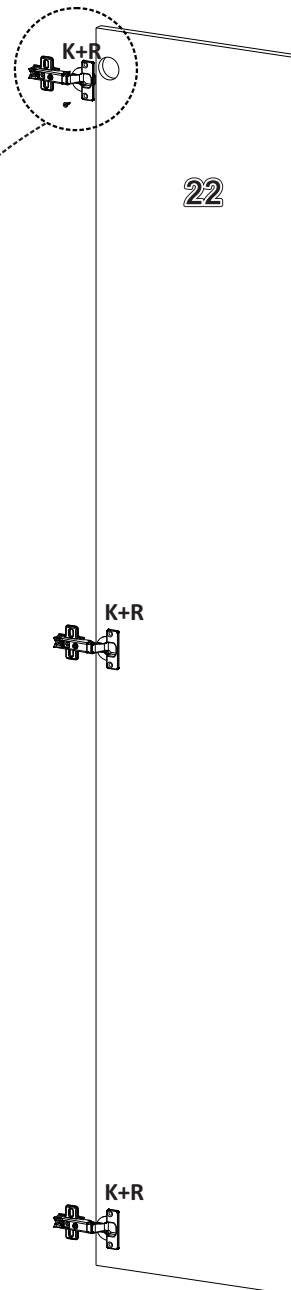
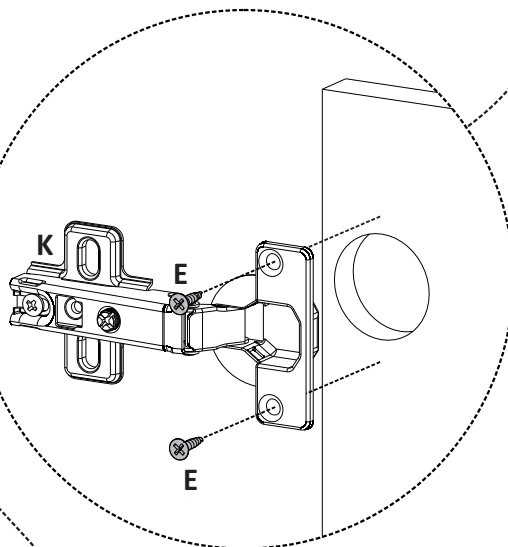
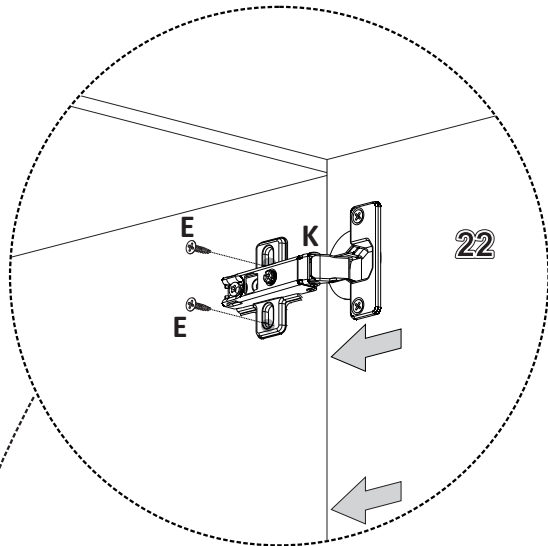
9




J
CALÇO 3MM
SHIM / CALA

K+R
DOBRA. CUR. + CALÇO
CURVED HINGE + SHIM
BISAGRA CURVADA + CALA

10


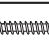


Leia o QR CODE com o seu celular ou clique no LINK para ver o vídeo de montagem

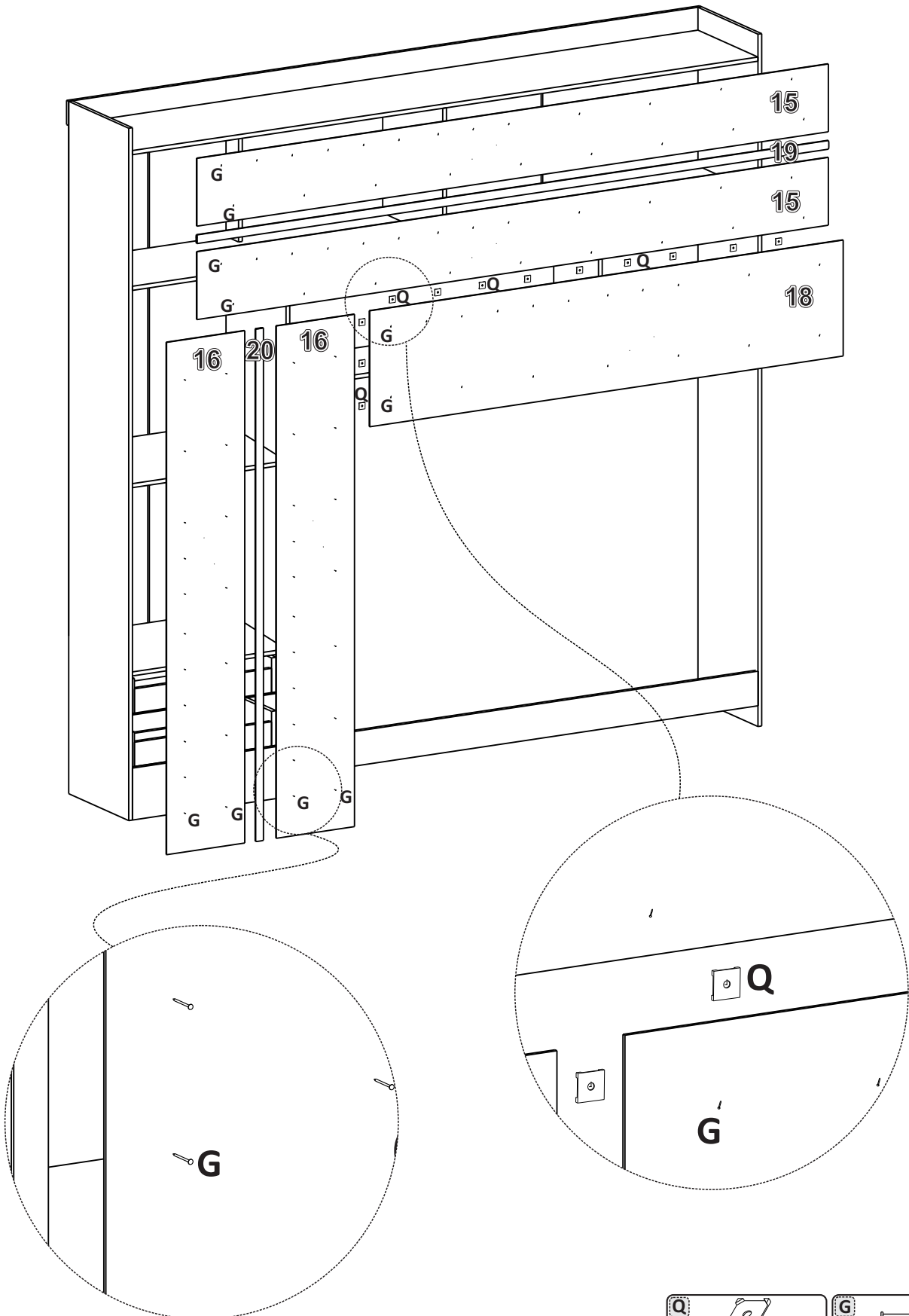
E  12mm
PAR. 3,0X12 CHA.
 SCREW / TORNILLO

K+R 
DOBRA. CUR. + CALÇO
 CURVED HINGE + SHIM
 BISAGRA CURVADA + CALA

N 
PUXADOR
 HANDLE / MANIJA

F  
PAR. 3,5X22 FLA.
 SCREW / TORNILLO

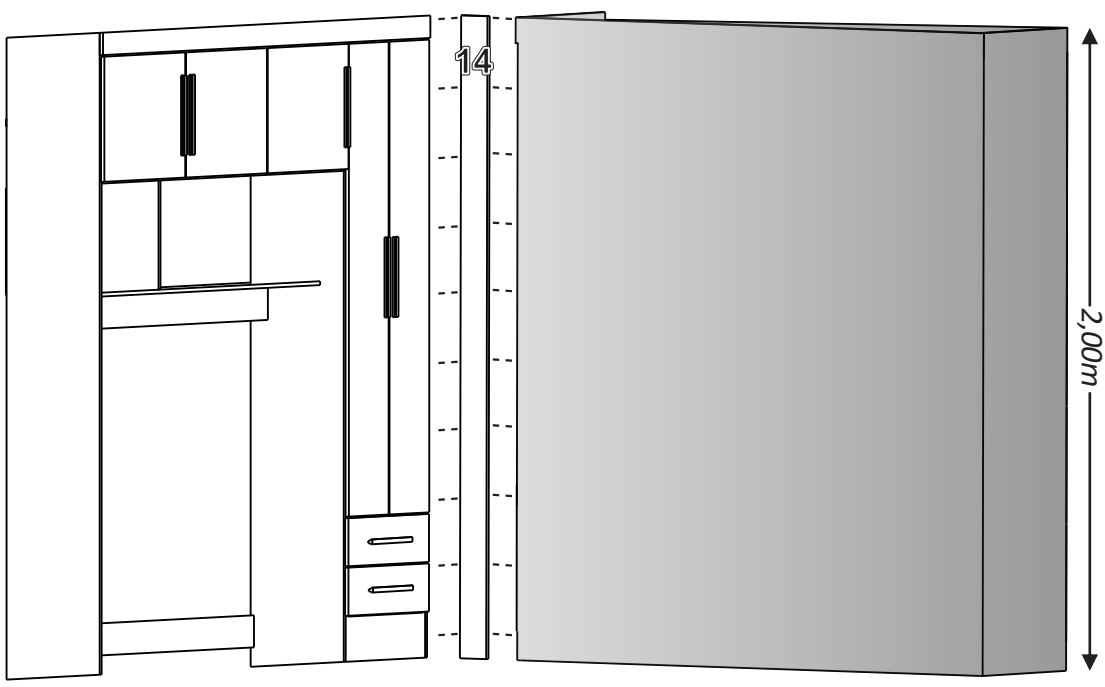
VISÃO TRASEIRA
 REAR VIEW
 VISTA TRASERA



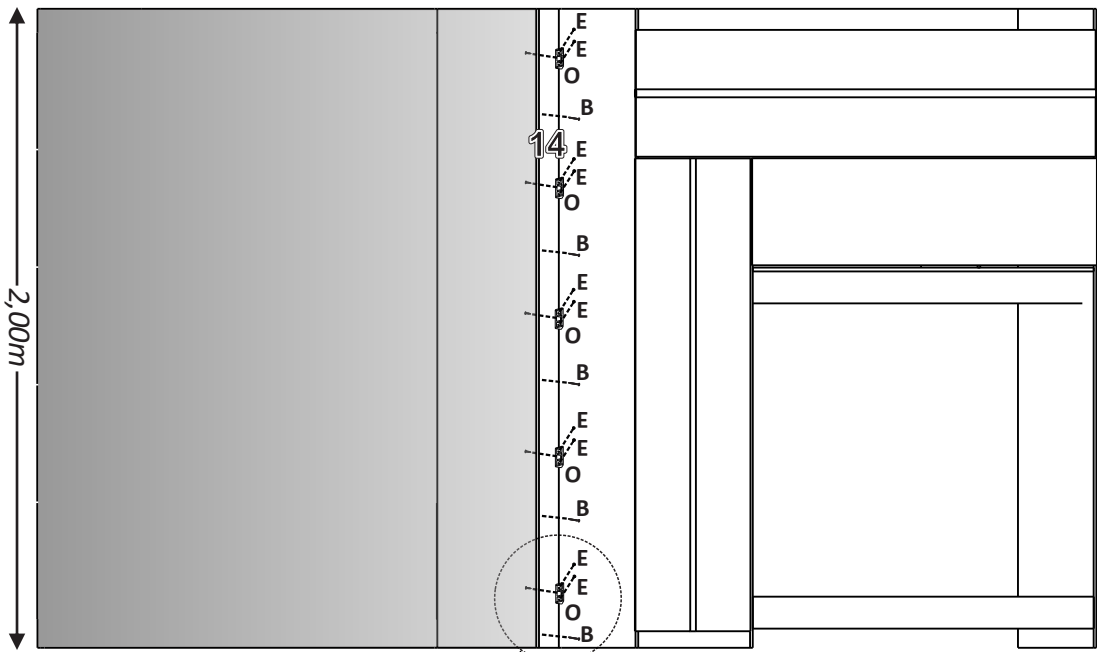
Q 
GARRA P/ FUNDO
 GRIP TO BOTTOM /
 AGARRE HACIA ABAJO

G 
PREGO 10X10
 NAIL / CLAVO

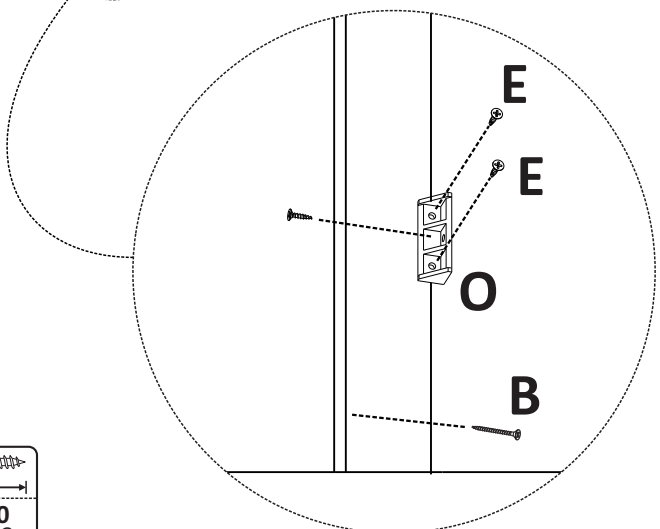
VISÃO FRONTAL
FRONT VIEW
VISTA FRONTAL



VERSÃO 01




VISÃO TRASEIRA
REAR VIEW
VISTA TRASEIRA



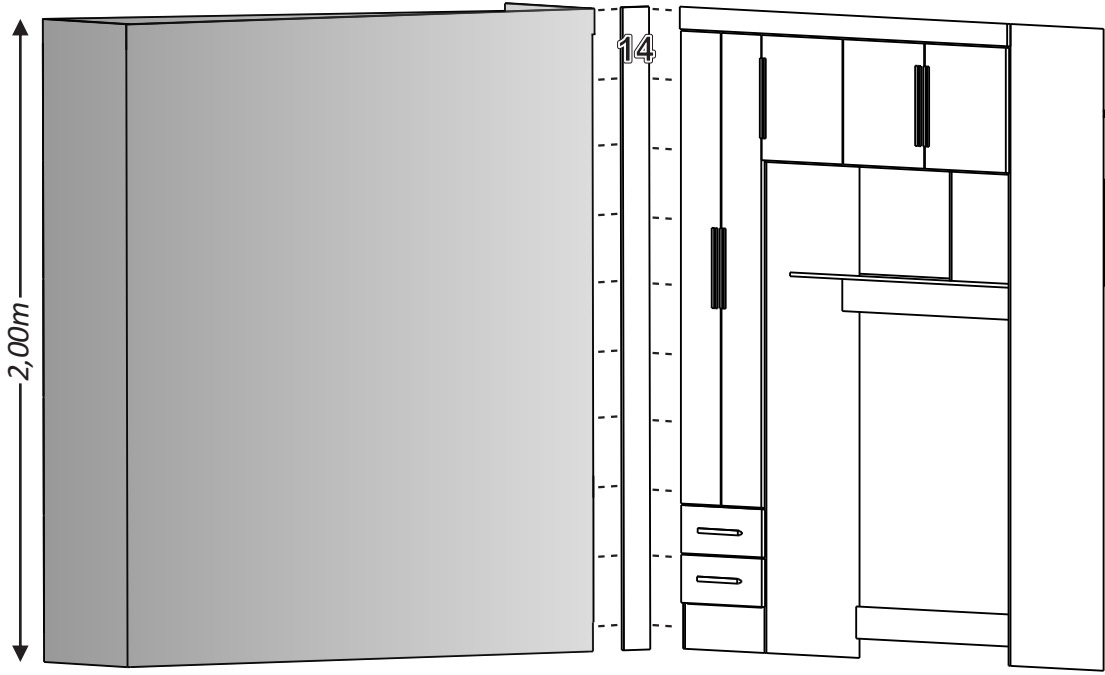
E  12mm
PARAF. 3,0x12
SCREW / TORNILLO

O 
CANTONEIRA ANG.
ANGLE BRACKETS
ESQUINA PLÁSTICA

B  30mm
PARAF. 3,5X30
SCREW / TORNILLO

VERSÃO 02

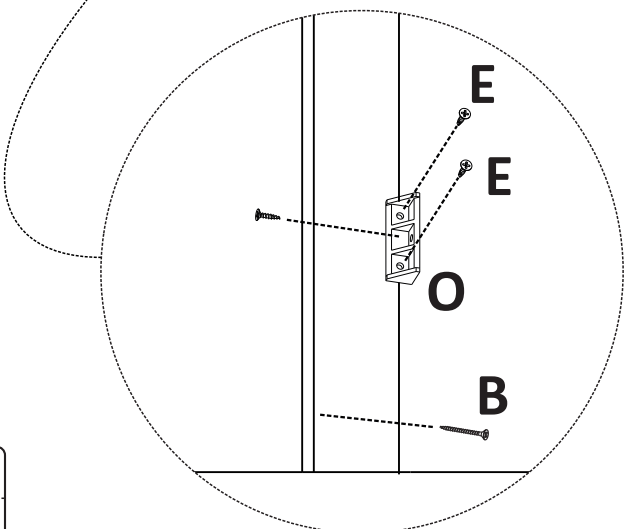
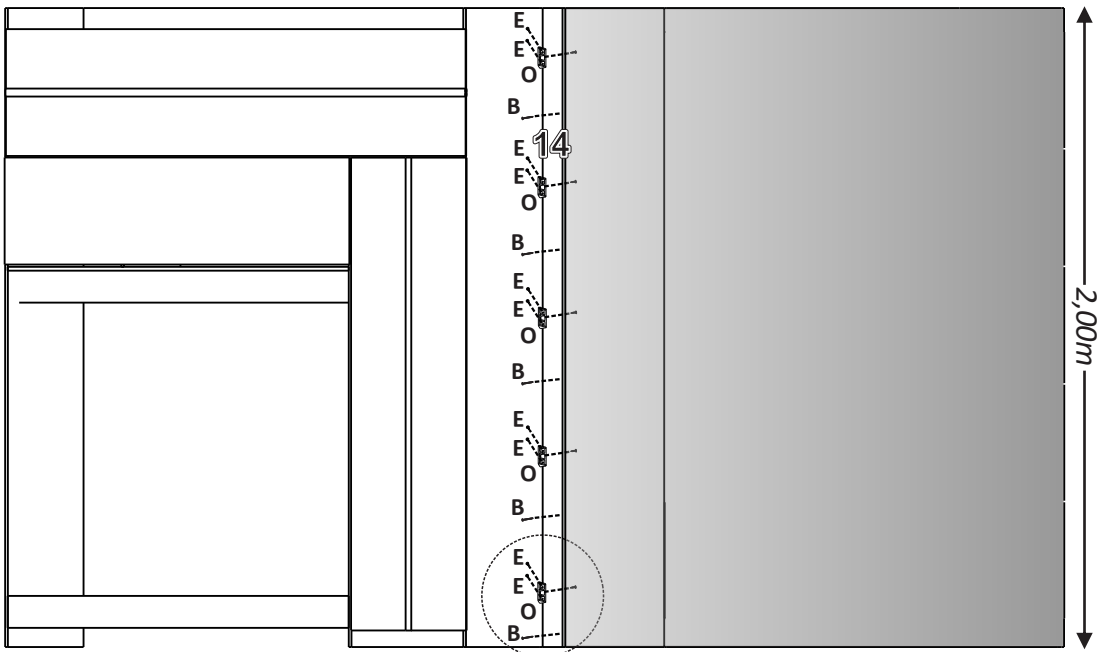
2,00m



VISÃO FRONTAL
FRONT VIEW
VISTA FRONTAL


VISÃO TRASEIRA
REAR VIEW
VISTA TRASERA

2,00m



E  12mm
PARAF. 3,0x12
SCREW / TORNILLO

O 
CANTONEIRA ANG.
ANGLE BRACKETS
ESQUINA PLÁSTICA

B  30mm
PARAF. 3,5X30
SCREW / TORNILLO



MANUAL DE MONTAGEM
ASSEMBLY INSTRUCTIONS
INSTRUCCIONES DE MONTAJE

GUARDA-ROUPA COM GAVETA COM ESPELHO
WARDROBE WITH DRAWER WITH MIRROR
ROPERO CON CAJON CON ESPEJO



PEÇAS POR VOLUME / PARTS BY VOLUME / PIEZAS POR VOLUMEN

CAIXA ESTRUTURA / STRUCTURE BOX / CAJA DE ESTRUCTURA

NUM.	COD.	DESCRIÇÃO / DESCRIPTION / DESCRIPCIÓN	QDT QTY. CTD.	MEDIDAS (MM) SIZE (MEASUREMENTS) (MM) DIMENSIONES (MM)
8	5521	DIVISÓRIA MAIOR / BIGGER DIVISION / DIVISIÓN MÁS GRANDE	1	1811x335x12
7	5522	DIVISÓRIA MENOR / SMALLER DIVISION / DIVISIÓN MENOR	1	700x335x12
14	5524	ENCABECAMENTO LATERAL / SIDE FRAME / MARCO LATERAL	2	2000x65x12
5	5515	LATERAL DIREITA / RIGHT SIDE / LATERAL DERECHA	1	2000x450x12
4	5514	LATERAL ESQUERDA / LEFT SIDE / LATERAL IZQUIERDA	1	2000x450x12
13	5525	MOLDURA SUPERIOR / TOP FRAME / MARCO SUPERIOR	1	1655x80x12
9	5519	PRAT. 1 LADO PINT. / 1 SIDE PAINTED SHELF / 1 ESTANTE PINTADO LATERAL	1	553x335x12
10	6426	PRAT. 2 LAD. PINT. / 2 SIDED PAINTED SHELF / ESTANTE PINTADO DE 2 LADOS	1	553x335x12
1	5516	RODAPÉ FRONTAL / FRONTAL FOOTER / MARCO BASE FRONTAL	1	1685x150x15
6	5513	TAMPO INFERIOR / LOWER BASE / TAPA INFERIOR	1	1685x450x12
2	5517	RODAPÉ TRASEIRO / REAR FOOTER / MARCO BASE TRASERO	1	1685x150x15
18	6865	CABIDEIRO / COAT HANGER / PERCHERO	1	1110
16	6868	TRILHO INFERIOR / LOWER RAIL / RIEL INFERIOR	1	1670
15	6869	TRILHO SUPERIOR / TOP RAIL / RIEL SUPERIOR	1	1670
27	14622	KIT FERRAGEM / HARDWARE KIT / HERRAJES	1	-

CAIXA PORTAS / DOOR BOX / CAJA DE PUERTA

NUM.	COD.	DESCRIÇÃO / DESCRIPTION / DESCRIPCIÓN	QDT QTY. CTD.	MEDIDAS (MM) SIZE (MEASUREMENTS) (MM) DIMENSIONES (MM)
19	8129	COSTAS / BACK PANEL / PANEL TRASERO	4	1705x455x2,5
9	5519	PRAT. 1 LADO PINT. / 1 SIDE PAINTED SHELF / 1 ESTANTE PINTADO LATERAL	4	553x335x12
11	5523	PAU COSTA / BACK STICK / COSTA DE ESPALDA	1	1111x70x12
26	6420	PORTA CENTRAL / CENTRAL DOOR / PUERTA CENTRAL	1	1790x565x15
25	5531	PORTA LATERAL / SIDE DOOR / PUERTA LATERAL	2	1790x565x15
12	5512	TAMPO SUPERIOR / TOP COVER / LA CUBIERTA SUPERIOR	1	1685x450x12
3	5518	TRAV. RODAPÉ / FOOTER CROSSPIECE / REFUERZO INTERNO MARCO BASE	2	401x150x15
20	6866	PERFIL H / PROFILE / PERFIL	3	1685


CAIXA GAVETAS / DRAWER BOX / CAJA DE CAJONES

NUM.	COD.	DESCRIÇÃO / DESCRIPTION / DESCRIPCIÓN	QDT QTY. CTD.	MEDIDAS (MM) SIZE (MEASUREMENTS) (MM) DIMENSIONES (MM)
22	5529	FRENTE GAVETA / DRAWER FRONT / FRENTE DE CAJÓN	3	503x150x12
24	5530	FUNDO GAVETA / DRAWER BACKGROUND / FONDO DEL CAJÓN	3	476x307x2,5
21	5527	LATERAL GAVETA / DRAWER SIDE / LADO DEL CAJÓN	6	300x100x15
23	5528	TRASEIRO GAVETA / REAR DRAWER / CAJÓN TRASERO	3	448x70x12
17	6642	CORREDICA / SLIDE / CORREDERAS	3	300
28	14623	KIT DE FERRAGEM DA GAVETA / DRAWER HARDWARE KIT / KIT DE HERRAJES PARA CAJONES	3	-

CAIXA ESPELHO / MIRROR BOX / CAJA DE ESPEJOS

NUM.	COD.	DESCRIÇÃO / DESCRIPTION / DESCRIPCIÓN	QDT QTY. CTD.	MEDIDAS (MM) SIZE (MEASUREMENTS) (MM) DIMENSIONES (MM)
29	6494	ESPELHO / MIRROR / ESPEJO	3	429x400x2,5
39	4273	FITA DIPLA FACE / DOUBLE SIDED TAPE / CINTA DE DOS LADOS	9	-

COMPOSIÇÃO KIT FERRAGEM / HARDWARE KIT COMPOSITION / COMPOSICIÓN KIT DE HERRAJES

LETRA LETTER LETRA	COD.	IMAGEM IMAGE IMAGEN	DESCRIÇÃO DESCRIPTION DESCRIPCIÓN	LETRA LETTER LETRA	COD.	IMAGEM IMAGE IMAGEN	DESCRIÇÃO DESCRIPTION DESCRIPCIÓN
A	15790		PARAFUSO 3,5x22 FLANGEADO SCREW / TORNILLO	L	14572		CANT. 02 FUROS ANGLE BRACKETS 02 HOLES / ESQUINA 02 AGUJEROS
B	14573		PARAFUSO 3,5x35 FLANGEADO SCREW / TORNILLO	M	4198		SUPORTE CABIDEIRO HANGER SUPPORT / SOPORTE PARA PERCHERO
C	14574		PARAFUSO 3,5x30 SCREW / TORNILLO	N	6580		SUPORTE CABIDEIRO VAZADO HANGER LEAKED SUPPORT / SOPORTE FUGAS PARA PERCHERO
D	13298		PARAFUSO 4,0x35 SCREW / TORNILLO	O	4202		CAVILHA 06X30 PEG / TARUGO
E	4387		PARAFUSO 3,5x14 FLANGEADO SCREW / TORNILLO	P	4385		PREGO 10X10 NAIL / CLAVO
F	4181		PARAFUSO 3,5x12 FLANGEADO SCREW / TORNILLO	S	15156		PUXADOR HANDLE / MANIJA
G	4196		PARAFUSO 3,0x12 SCREW / TORNILLO	T	4249		SAPATA PLÁSTICA PLASTIC SHOE / ZAPATO PLÁSTICO
H	6533		PARAFUSO 3,5x16 SCREW / TORNILLO	U	9057		ROLDANA PORTA DOOR PULLEY / RUEDA PUERTA
I	6412		PARAFUSO 3,0x20 SCREW / TORNILLO	V	14576		CANTONEIRA ANGULAR ANGLE BRACKETS / ESQUINA ÁNGULO
J	6399		DISTANCIADOR PLÁSTICO 25MM SUPPORT PLASTIC / DISTANCIADOR PLÁSTICO	X	4201		TAPA FURO ADESIVO ADHESIVE HOLE COVER / TAPA AGUJERO ADHESIVO
K	6377		CONECTOR DE MONTAGEM MOUNTING CONNECTOR / CONECTOR DE MONTAJE				

CARO CLIENTE

Obrigado por adquirir um de nossos produtos.
 Visite nosso site e conheça toda nossa Linha.
 Acesse: www.cariocamoveis.com.br

DEAR CUSTOMER

Thank you for purchasing one of our products.
 Visit our website and get to know our entire line.
 Access: www.cariocamoveis.com.br

ESTIMADO CLIENTE

Gracias por adquirir uno de nuestros productos.
 Visite nuestro sitio web y conozca toda nuestra linea.
 Acceso: www.cariocamoveis.com.br

OBSERVAÇÃO IMPORTANTE

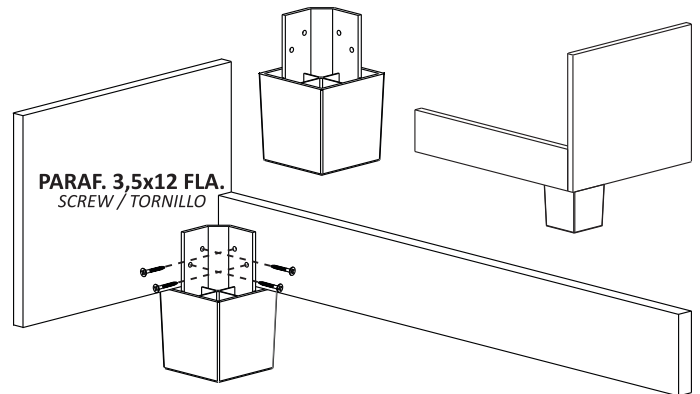
Pés não incluso neste Produto (vendidos separadamente). Caso tenha adquirido o Kit de Pés, a fixação deverá ser feita a partir da etapa de Nº2.

IMPORTANT NOTE

Feet not included in this Product (sold separately). In case you have If the Kit of Feet is purchased, the fixation must be done from step #2.

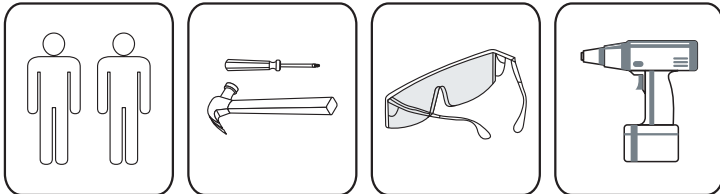
NOTA IMPORTANTE

Patas no incluidas en este producto (vendidas separadamente). Caso tenga comprado el kit de patas, la fijación acontece a partir de la etapa Nº2.

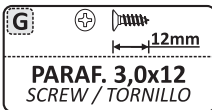
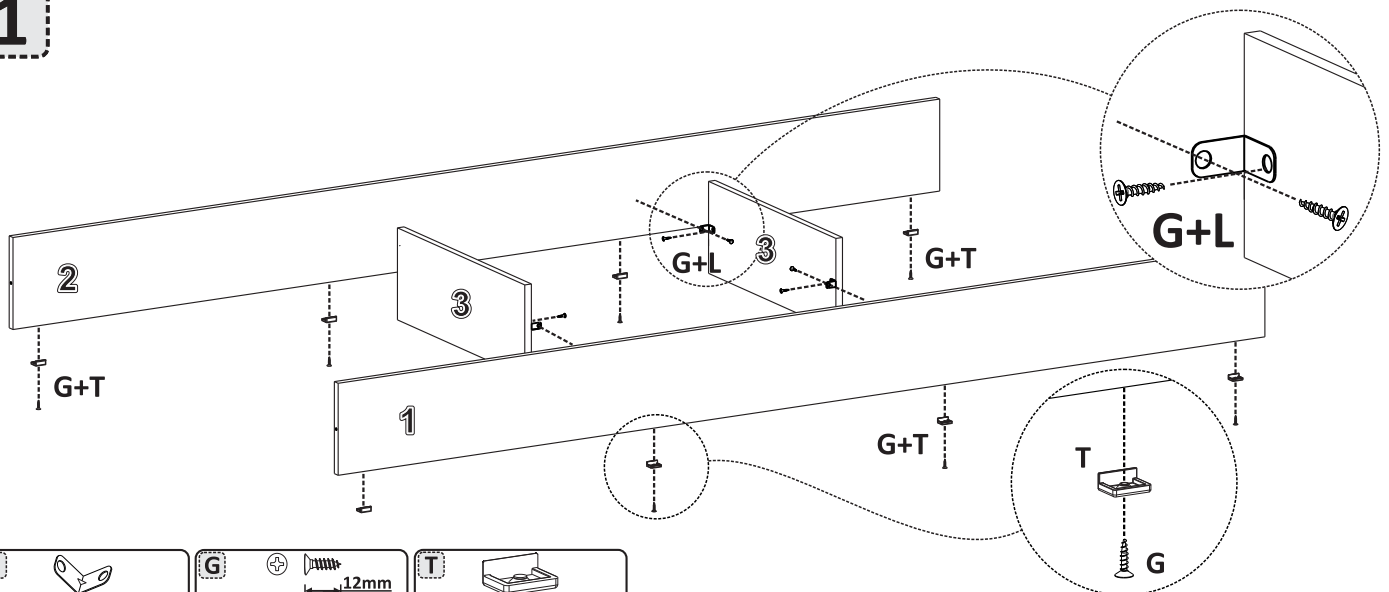


NECESSÁRIO PARA MONTAGEM

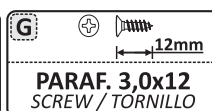
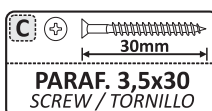
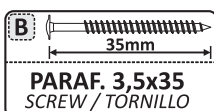
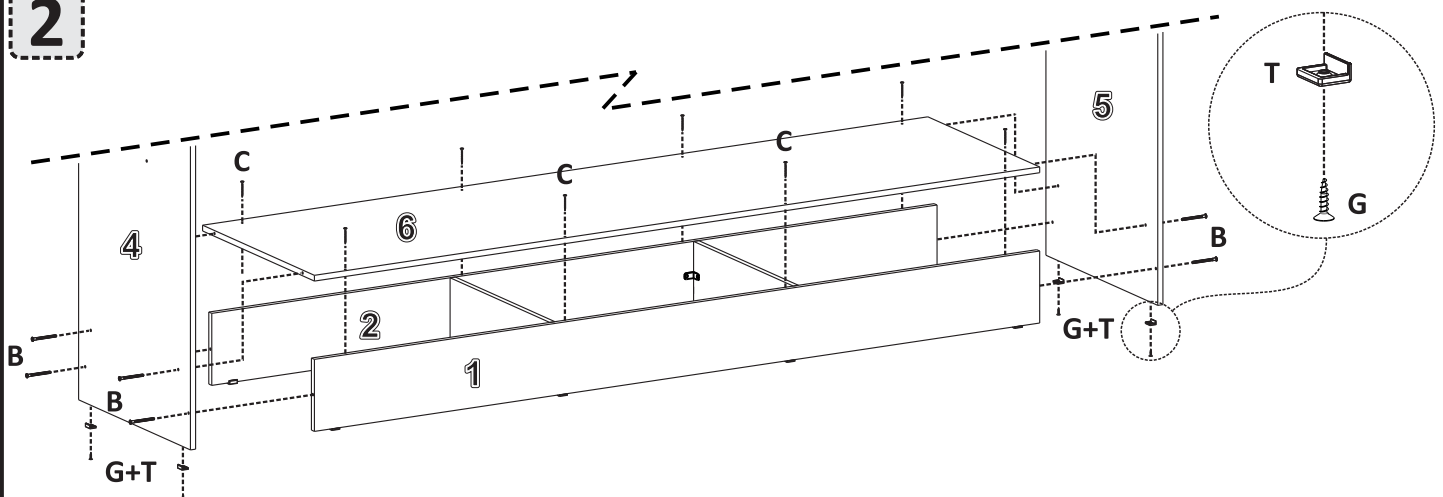
REQUIRED FOR ASSEMBLY / REQUERIDO PARA EL MONTAJE



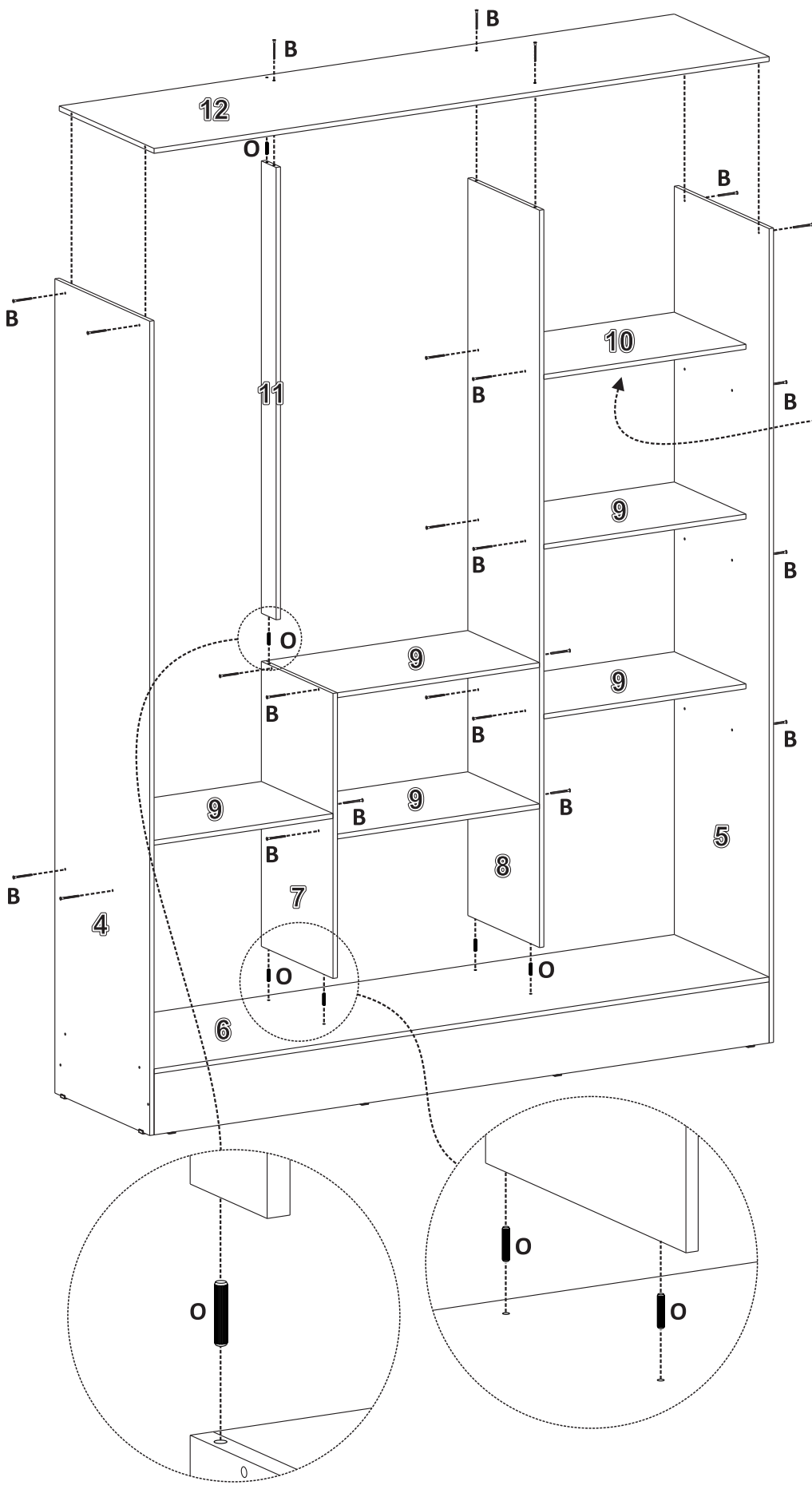
1



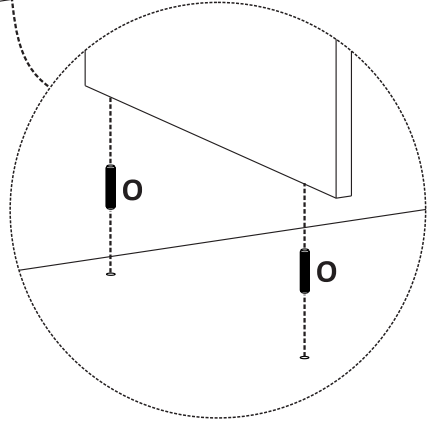
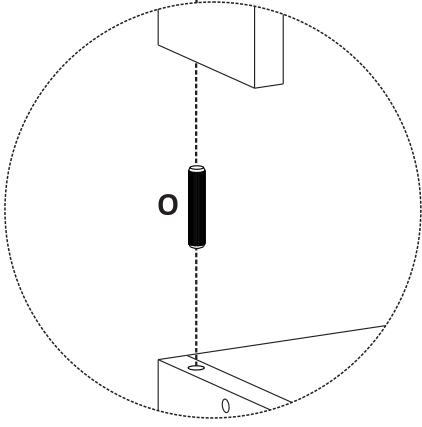
2


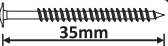

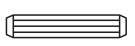


3



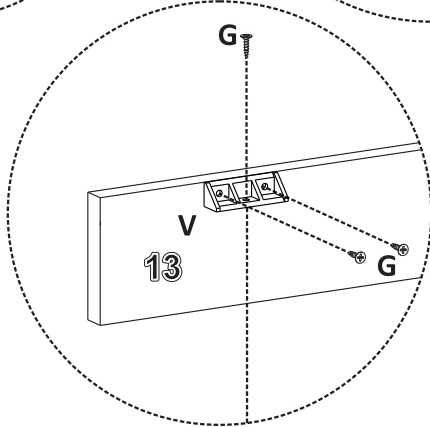
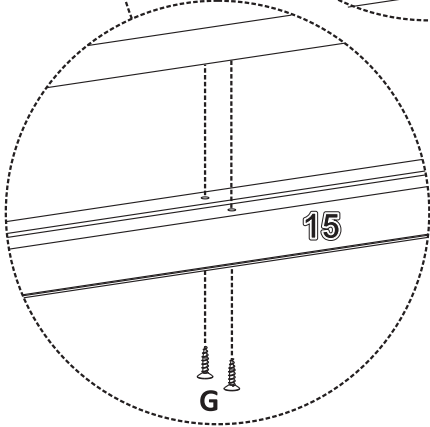
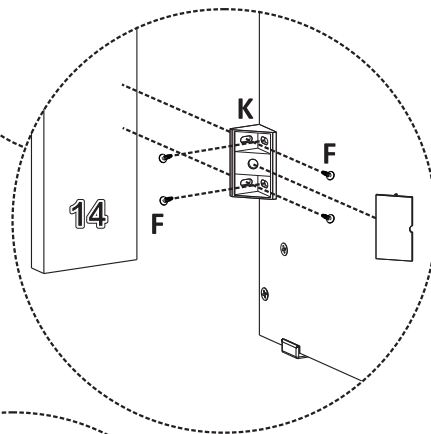
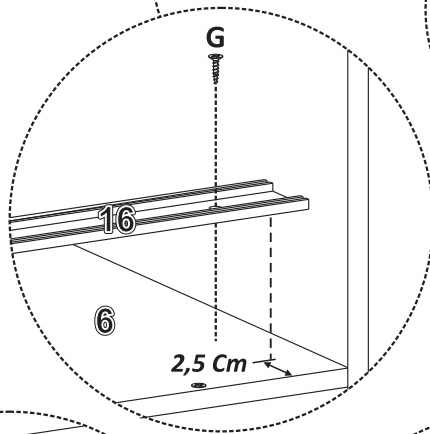
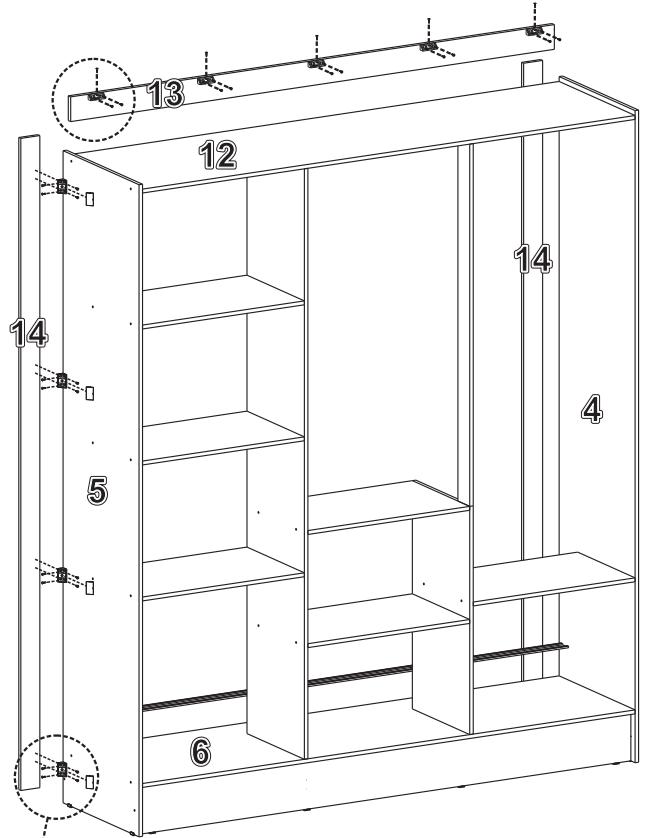
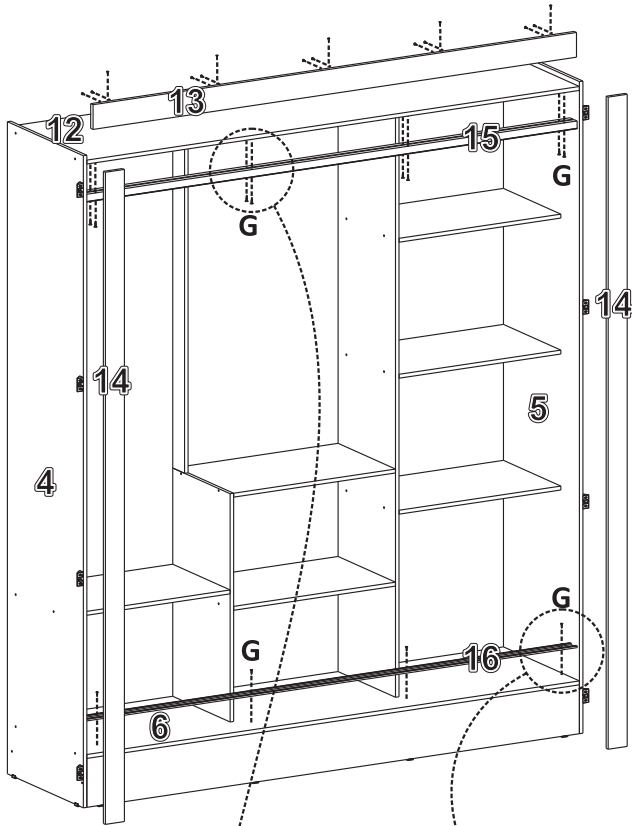
Pintura nos dois lados
Painting both of us sides
Pintura en los dos lados





  PARAF. 3,5x35 SCREW / TORNILLO	  CAVILHA 06X30 PEG / TARUGO
---	--

VISÃO FRONTAL
FRONT VIEW
VISTA FRONTAL

VISÃO TRASEIRA
REAR VIEW
VISTA TRASERA



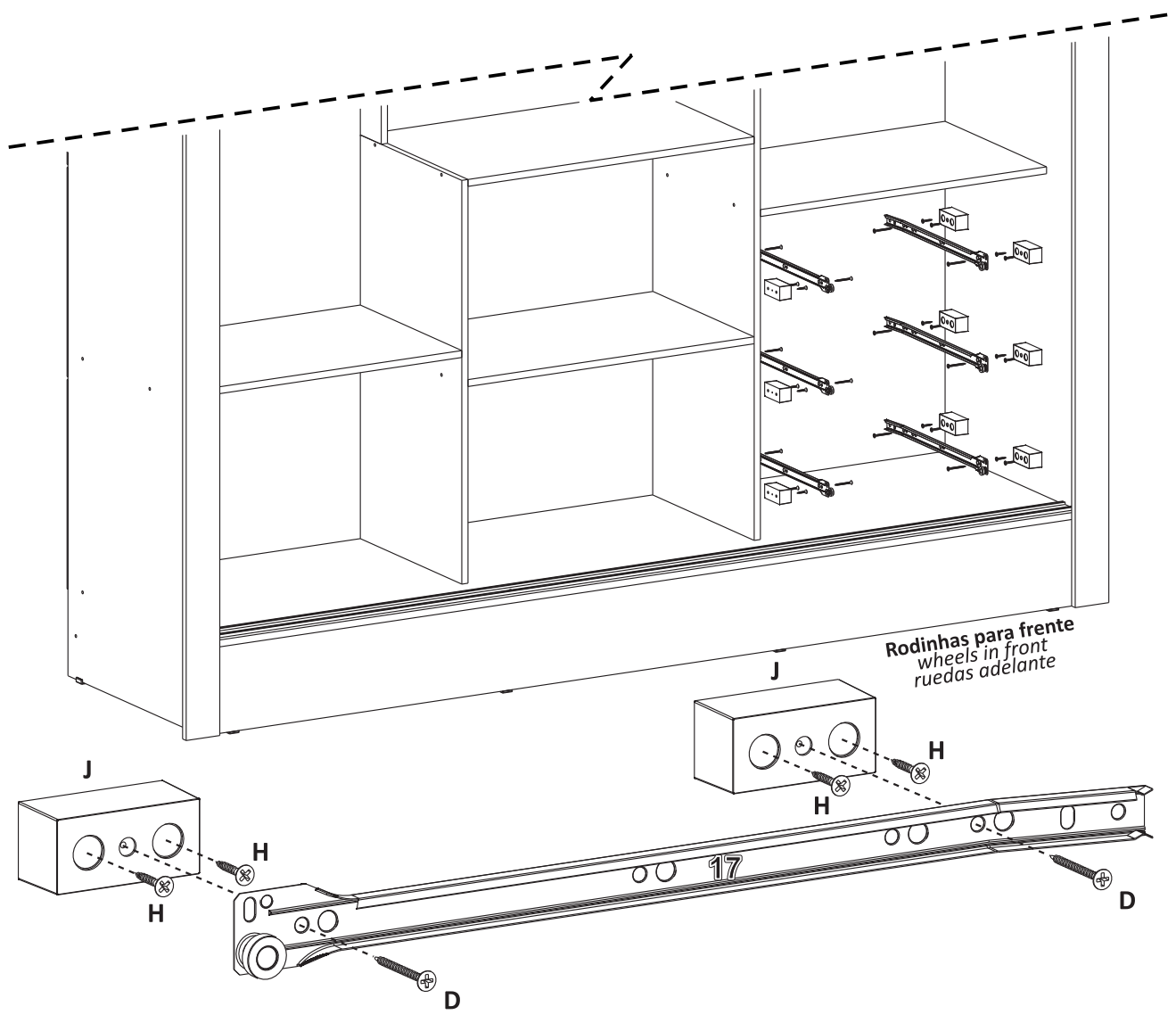
F  12mm
PARAF. 3,5x12
SCREW / TORNILLO

G  12mm
PARAF. 3,0x12
SCREW / TORNILLO

K 
CONECTOR MONT.
MOUNTING CONNECTOR
CONECTOR DE MONTAJE

V 
CANTONEIRA ANG.
ANGLE BRACKETS
ESQUINA ANGULAR

5



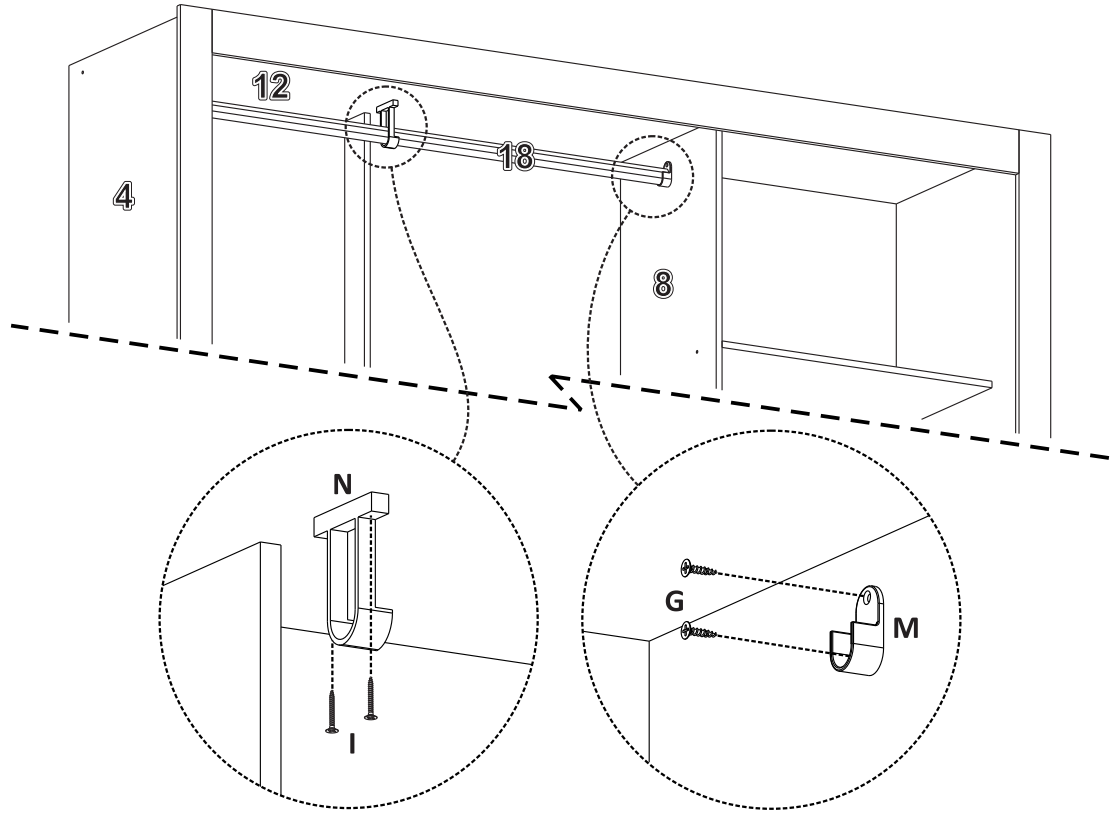
Leia o QR CODE com o seu celular ou clique no LINK para ver o vídeo de montagem

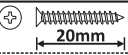
D 35mm
PARAF. 4,0X35
SCREW / TORNILLO

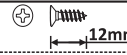
H 16mm
PARAF. 3,5X16
SCREW / TORNILLO

J
DISTANCIADOR
SUPPORT/DISTANCIADOR

6



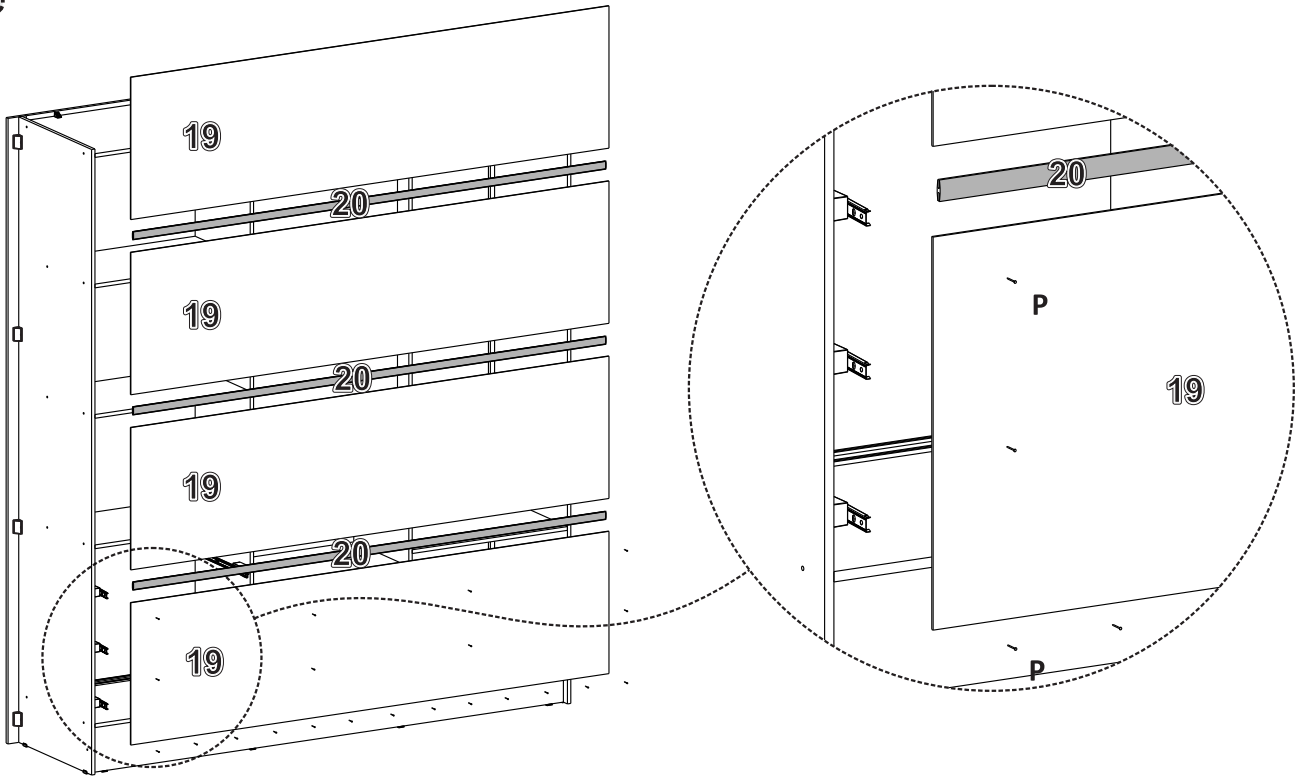
I  20mm
PARAF. 3,0X20
 SCREW / TORNILLO

G  12mm
PARAF. 3,0X12
 SCREW / TORNILLO

M 
SUPORTE CABIDEIRO
 HANGER SUPPORT
 SOPORTE PARA PERCHERO

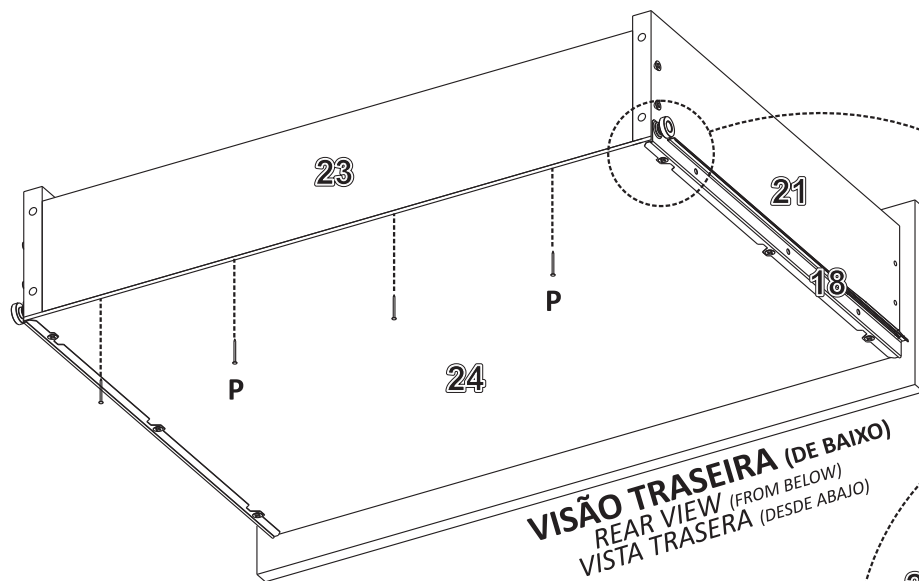
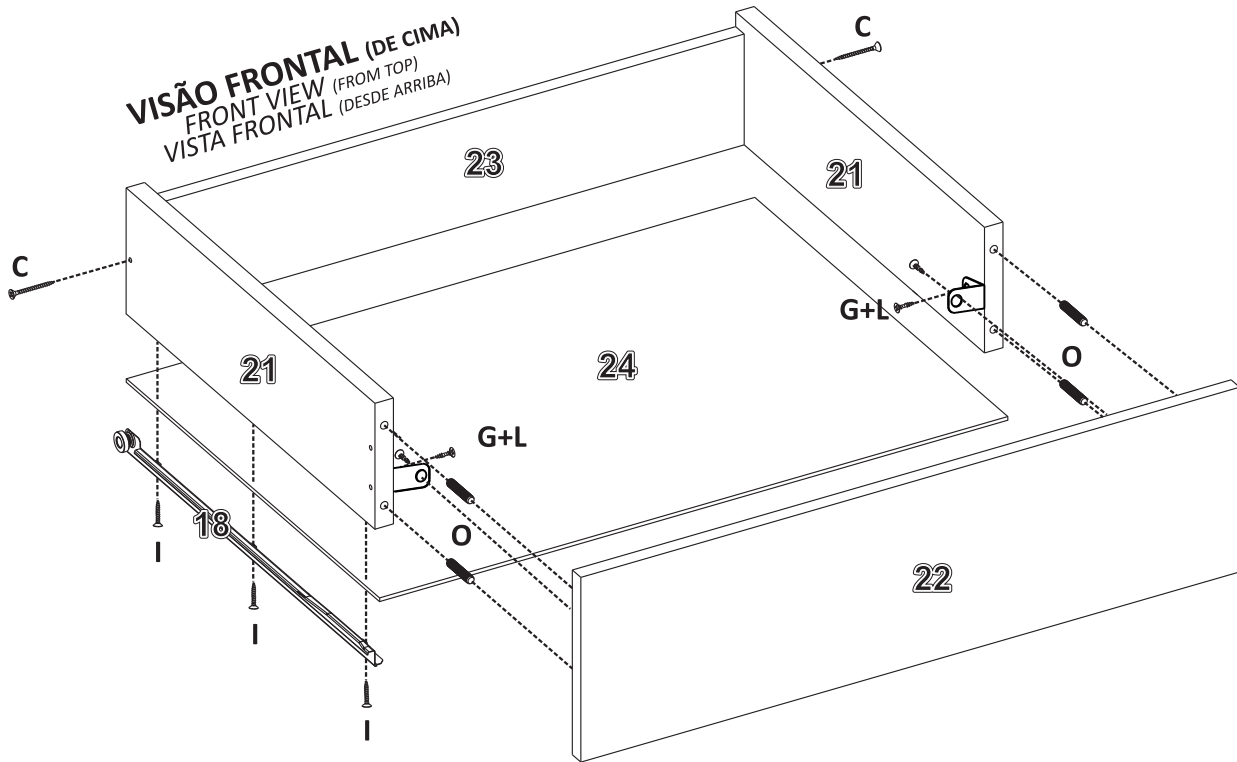
N 
SUPORTE CAB. VAZ
 HANGER LEAKED SUPPORT
 SOPORTE FUGAS PARA PERCHERO

7

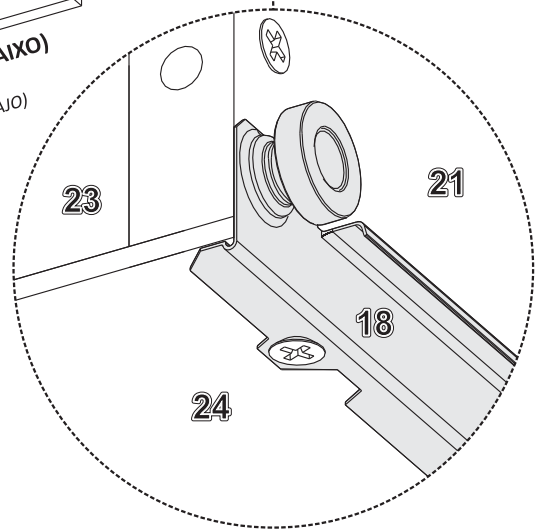



P 
PREGO 10X10
 NAIL / CLAVO


VISÃO FRONTAL (DE CIMA)
 FRONT VIEW (FROM TOP)
 VISTA FRONTAL (DESDE ARRIBA)




VISÃO TRASEIRA (DE BAIXO)
 REAR VIEW (FROM BELOW)
 VISTA TRASERA (DESDE ABAJO)



C  35mm
PARAF. 3,5X35
 SCREW / TORNILLO

G  12mm
PARAF. 3,0X12
 SCREW / TORNILLO

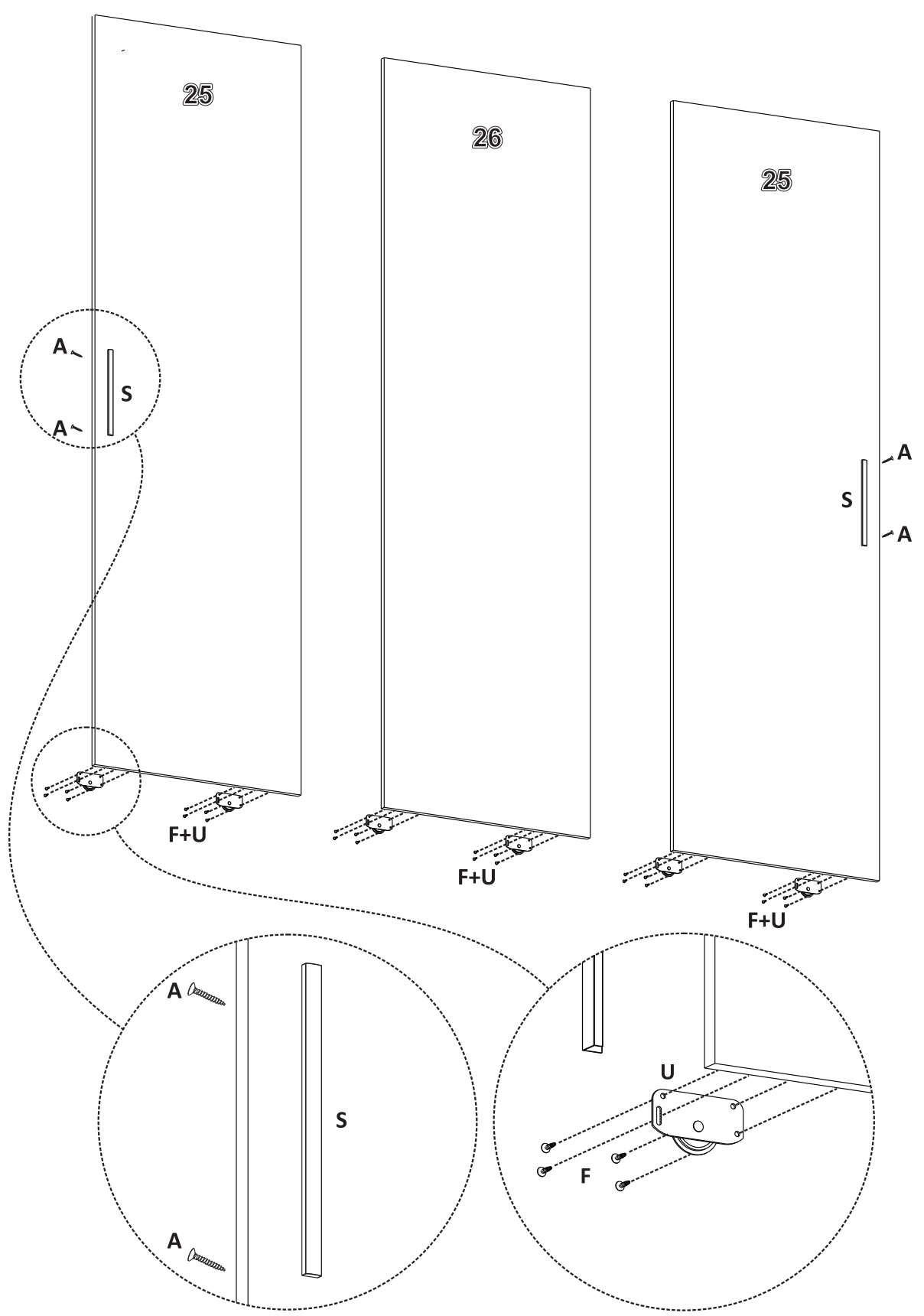
I  20mm
PARAF. 3,0X20
 SCREW / TORNILLO


L 
CANT. 02 FUROS
 ANGLE BRACKETS 02 HOLES/
 ESQUINA 02 AGUIEROS

O 
CAVILHA 06X30
 PEG / TARUGO

P 
PREGO 10X10
 NAIL / CLAVO


9

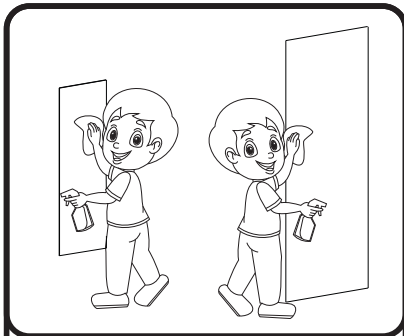


F  12mm
PAR. 3,5X12 FLAG.
SCREW / TORNILLO

U 
ROLDANA
PULLEY / RUEDA

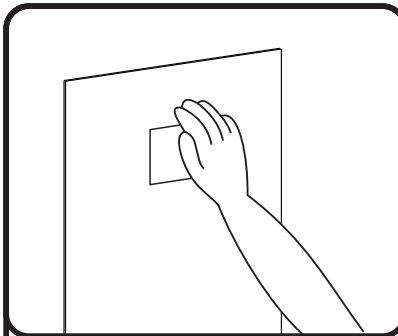
S 
PUXADOR
HANDLE / MANIJA

A  22mm
PAR. 3,5x22 FLA.
SCREW / TORNILLO



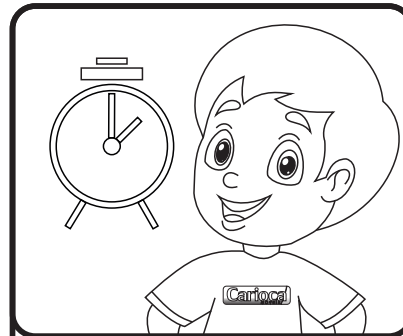
Limpeza: A maioria dos substratos são melhor preparados com limpeza com álcool isopropílico antes da aplicação das fitas.

Passo 1



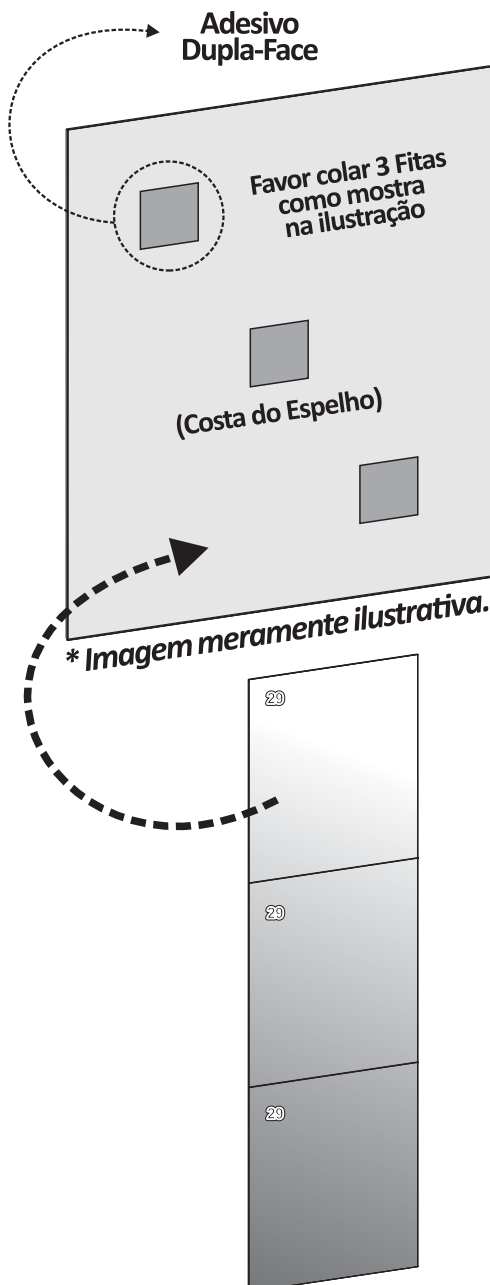
Pressão: A resistência da colagem depende da quantidade de contato desenvolvido entre adesivo e superfície. Um firme pressionamento durante a aplicação resulta em um melhor contato do adesivo aumentando a resistência da colagem.

Passo 2



Tempo: Após a aplicação, mantenha a porta deitada por 30 minutos. A resistência da colagem irá crescer conforme o adesivo flui na superfície (fenômeno conhecido como molhabilidade).

Passo 3



ATENÇÃO: Fixar o espelho em porta apoiada em superfície plana. Antes de colar os adesivos Dupla-Faces nos Espelhos (como mostra a ilustração), limpe bem as duas superfícies (espelhos e porta) que receberão os adesivos, para que a colagem fique perfeita e não forneça riscos dos espelhos descolarem. Todos os Espelhos são fixados somente com adesivos Dupla-Faces. Fixe todas as Dupla-faces fornecidas com o produto. Divida a quantidade de adesivos pelo número de espelhos que o produto possui, para saber a quantidade a colar em cada um.

ATTENTION: Fix the mirror on a door resting on a flat surface. Before gluing the Double-Sided stickers to the Mirrors (such as shows the illustration), clean both surfaces (mirrors and door) that will receive the stickers, so that the collage is perfect and do not provide scratches for the mirrors to come off. All Mirrors are fixed only with Double-Sided adhesives. Fix all Double-sided supplied with the product. Divide the amount of stickers by the number of mirrors that the product has, to know the amount of paste on each one.

ATENCIÓN: Fije el espejo en una puerta apoyada sobre una superficie plana. Antes de pegar con la cinta adhesiva doble cara los espejos (como muestra la ilustración), limpie ambas superficies (espejos y puerta) que recibirá las cintas adhesivas, para que la aplicación sea perfecta y no deje rayones para que no se desprendan los espejos. Todos los espejos son fijados solo con cinta adhesiva doble cara suministradas con el producto.

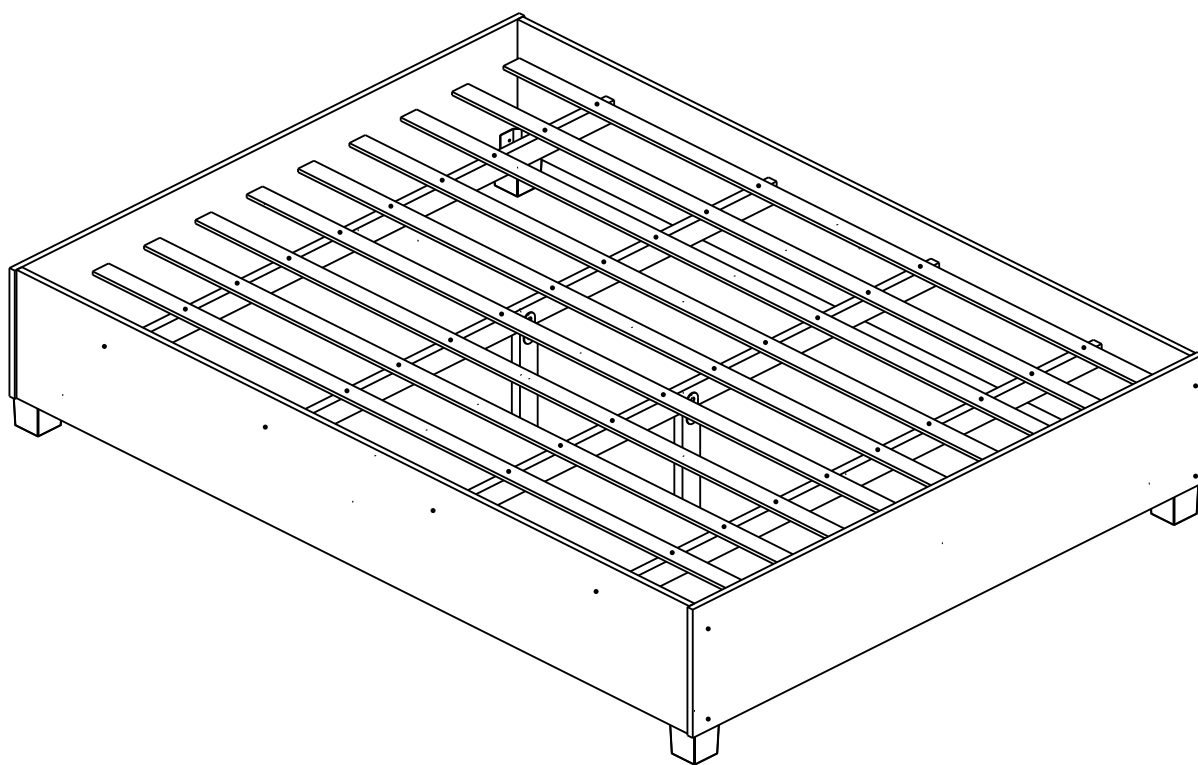


Leia o QR CODE com o seu celular ou clique no LINK para ver o vídeo de montagem



MANUAL DE MONTAGEM
ASSEMBLY INSTRUCTIONS
INSTRUCCIONES DE MONTAJE

CAMA
BED
CAMA





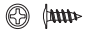




PEÇAS POR VOLUME / PARTS BY VOLUME / PIEZAS POR VOLUMEN

CAIXA RODAPE / ROUND BOX / CAJA DE RUEDAS

NUM.	COD.	DESCRIÇÃO / DESCRIPTION / DESCRIPCIÓN	QDT QTY. CTD.	MEDIDAS (MM) SIZE (MEASUREMENTS) (MM) DIMENSIONES (MM)
1	13752	BARRA CAMA / BED BAR / BARRA DE CAMA	2	1900x296x15
2	13771	PÉ DA CAMA / FOOT OF BED / PIES DE CAMA	4	70x70x70
3	13751	PAINEL CABECEIRA PESEIRA / HEADBOARD FOOT PANEL / PANEL DE PIES DE CABECERO	2	1440x296x15
4	13753	QUINTO/SEXTO PÉ / FIFTH/SIXTH FOOT / QUINTO/SEXTO PIES	2	240x50x23
5	13759	RIPA CAMA / BED STRIP / TIRA DE CAMA	10	1840x45x8
6	13758	TRAVESSÃO CAMA / BED BEDDING / ROPA DE CAMA	4	1400x50x23
7	13756	KIT FERRAGEM CAMA BOX / HARDWARE KIT / HERRAJES CAJA DE CAMA	1	-

COMPOSIÇÃO KIT FERRAGEM / HARDWARE KIT COMPOSITION / COMPOSICIÓN KIT DE HERRAJES

LETRA LETTER LETRA	COD.	IMAGEM IMAGE IMAGEN	DESCRIÇÃO DESCRIPTION DESCRIPCIÓN	LETRA LETTER LETRA	COD.	IMAGEM IMAGE IMAGEN	DESCRIÇÃO DESCRIPTION DESCRIPCIÓN
A	13805		PARAFUSO 7,0x50 SOBERBO SCREW / TORNILLO	E	13807		CHAPA 2 FUROS PLATE 2 HOLES / PLACA 2 AGUJEROS
B	13841		PARAFUSO 3,5x16 CHATO SCREW / TORNILLO	F	13808		CHAVE ALEN ALEN KEY / ALÉN CLAVE
C	4387		PARAFUSO 3,5x12 FLANGEADO SCREW / TORNILLO	G	13757		TAMPINHA PARAFUSO 13MM SCREW CAP / TAPÓN DE ROSCA
D	13806		PREGO 13X15 NAIL / CLAVO				

CARO CLIENTE

Obrigado por adquirir um de nossos produtos.
Visite nosso site e conheça toda nossa Linha.
Acesse: www.cariocamoveis.com.br

DEAR CUSTOMER

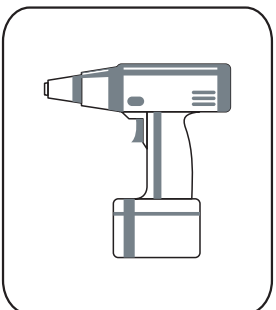
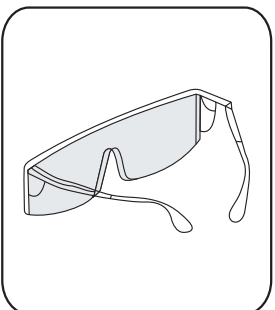
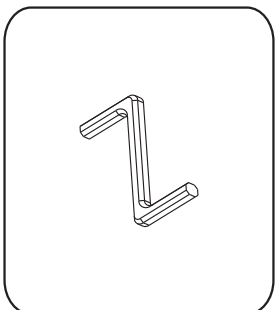
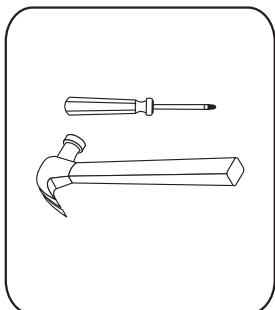
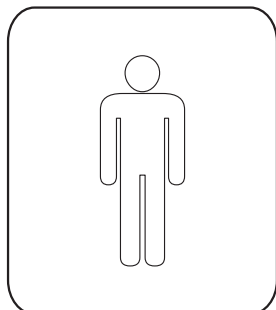
Thank you for purchasing one of our products.
Visit our website and get to know our entire line.
Access: www.cariocamoveis.com.br

ESTIMADO CLIENTE

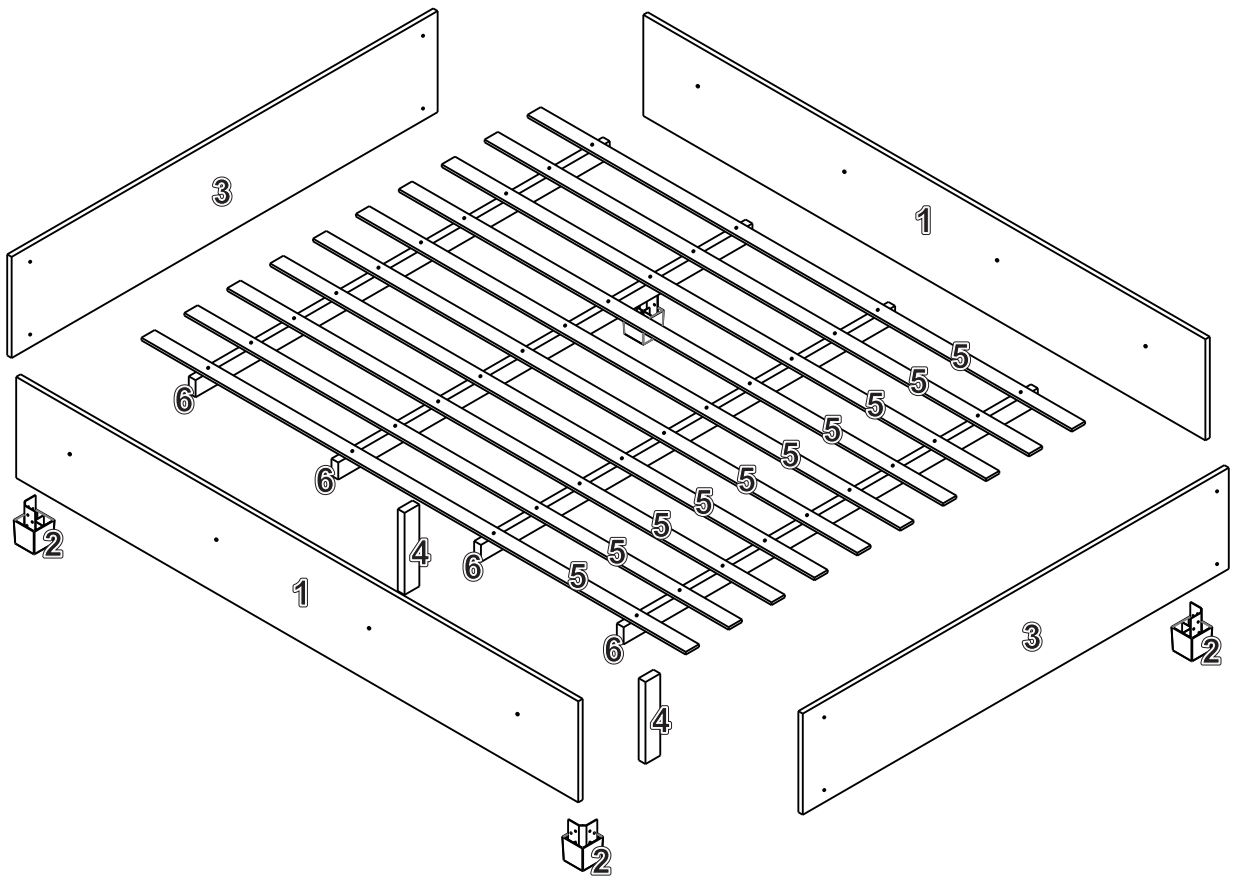
Gracias por adquirir uno de nuestros productos.
Visite nuestro sitio web y conozca toda nuestra línea.
Acceso: www.cariocamoveis.com.br

NECESSÁRIO PARA MONTAGEM

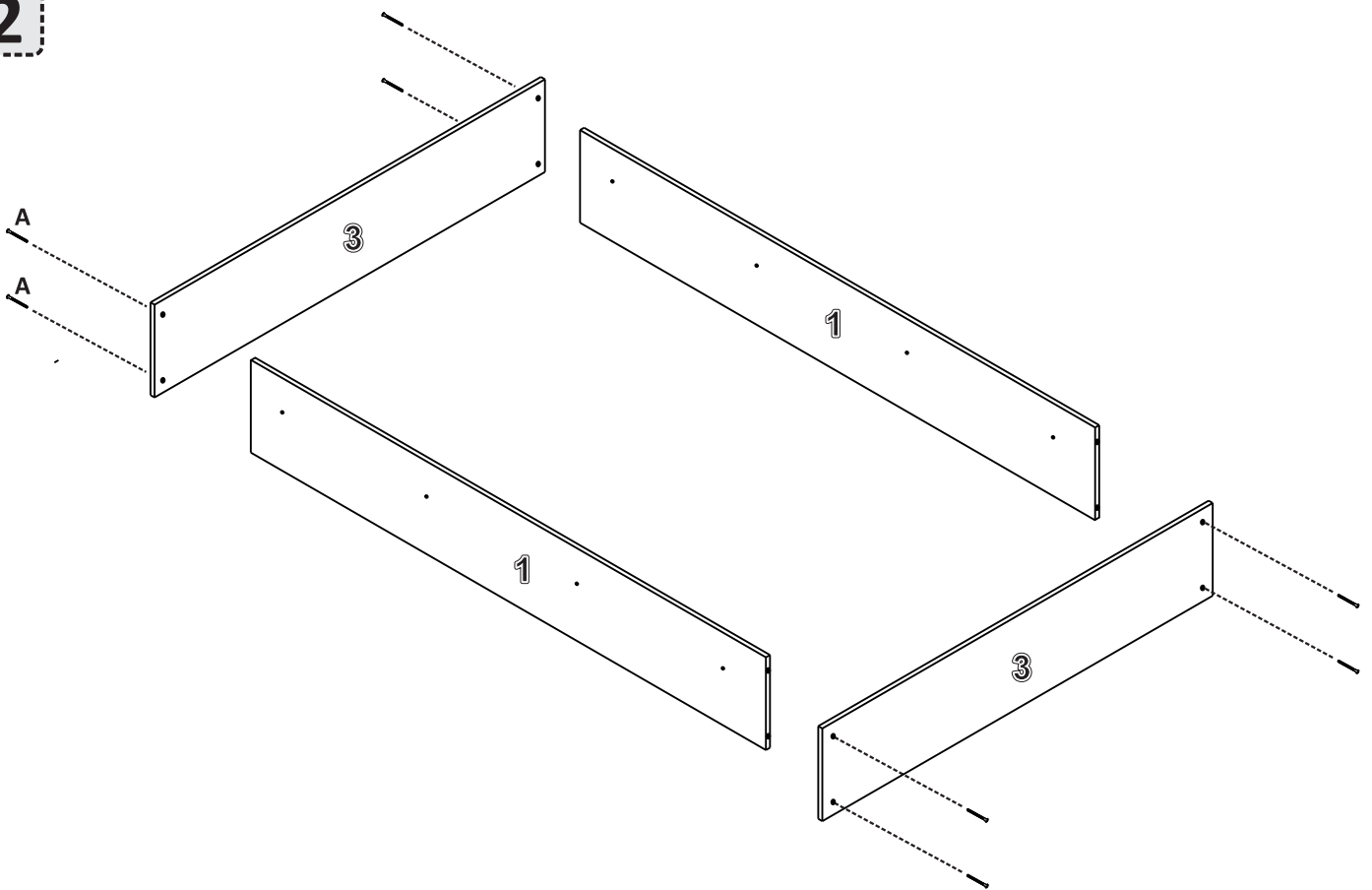
REQUIRED FOR ASSEMBLY / REQUERIDO PARA EL MONTAJE



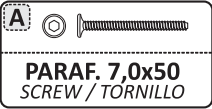
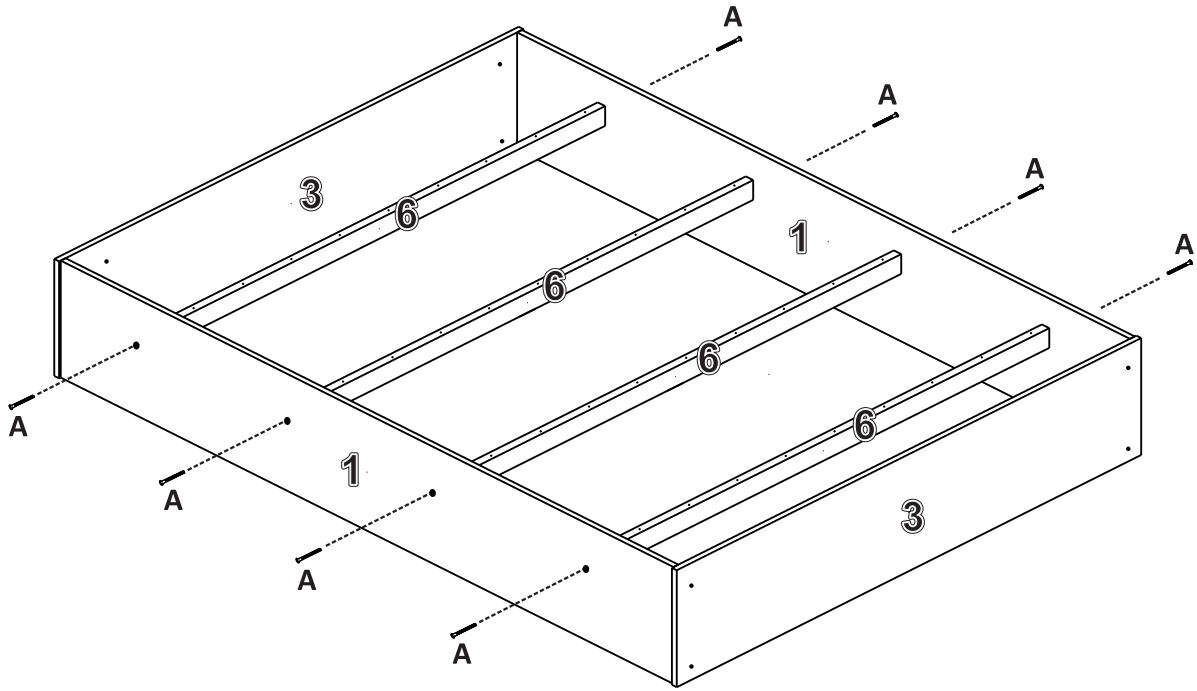
1



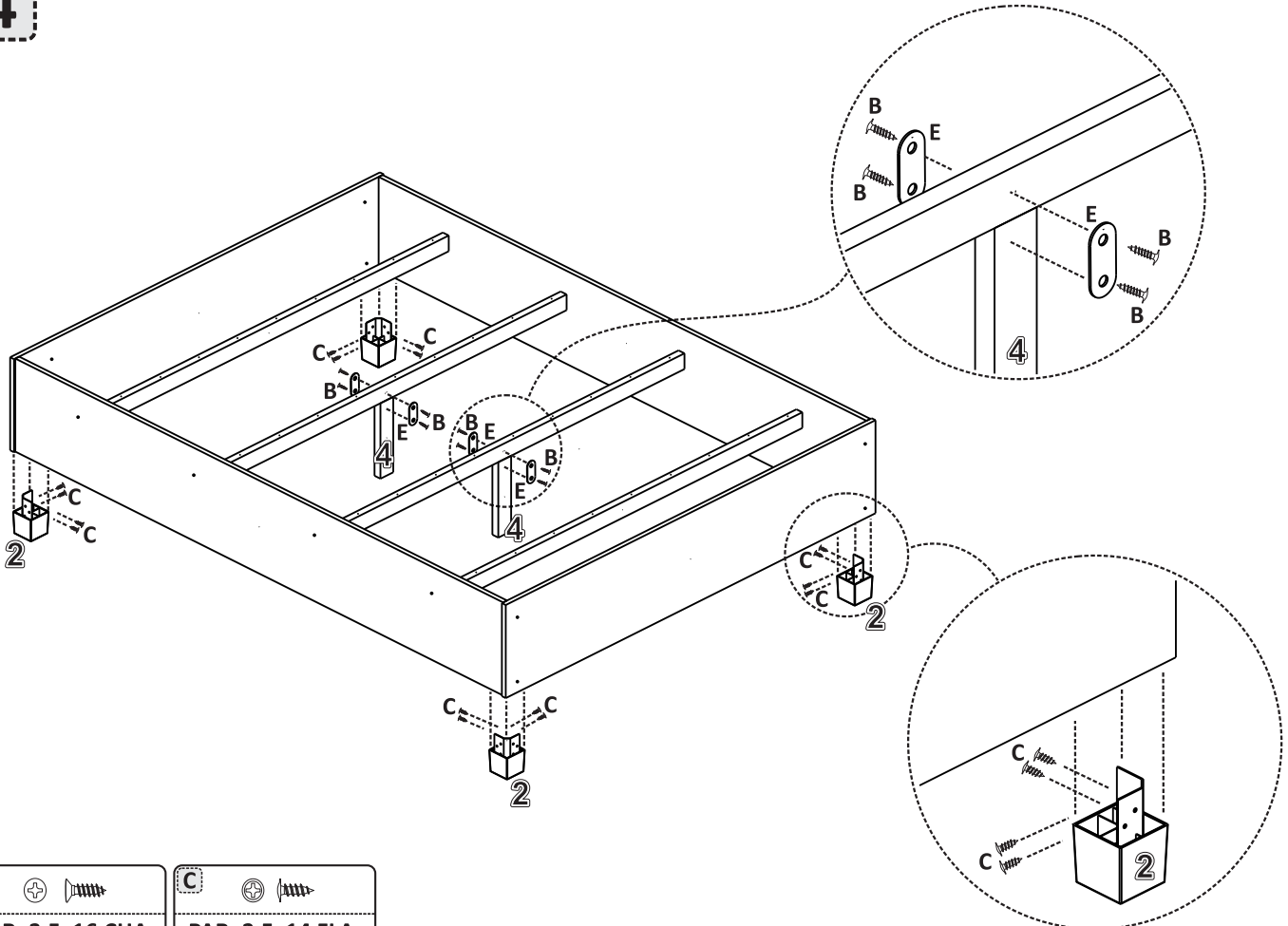
2



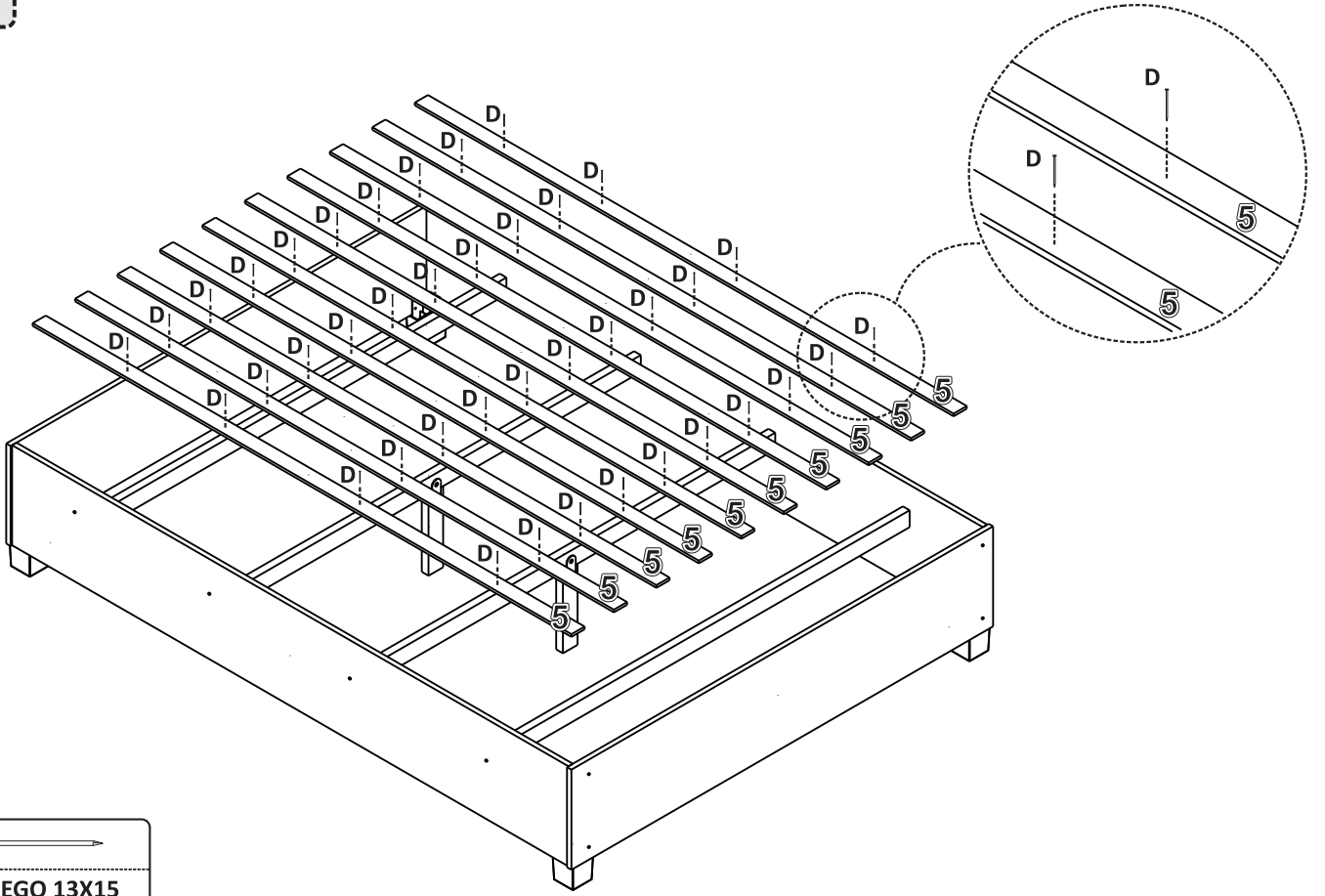
3



4

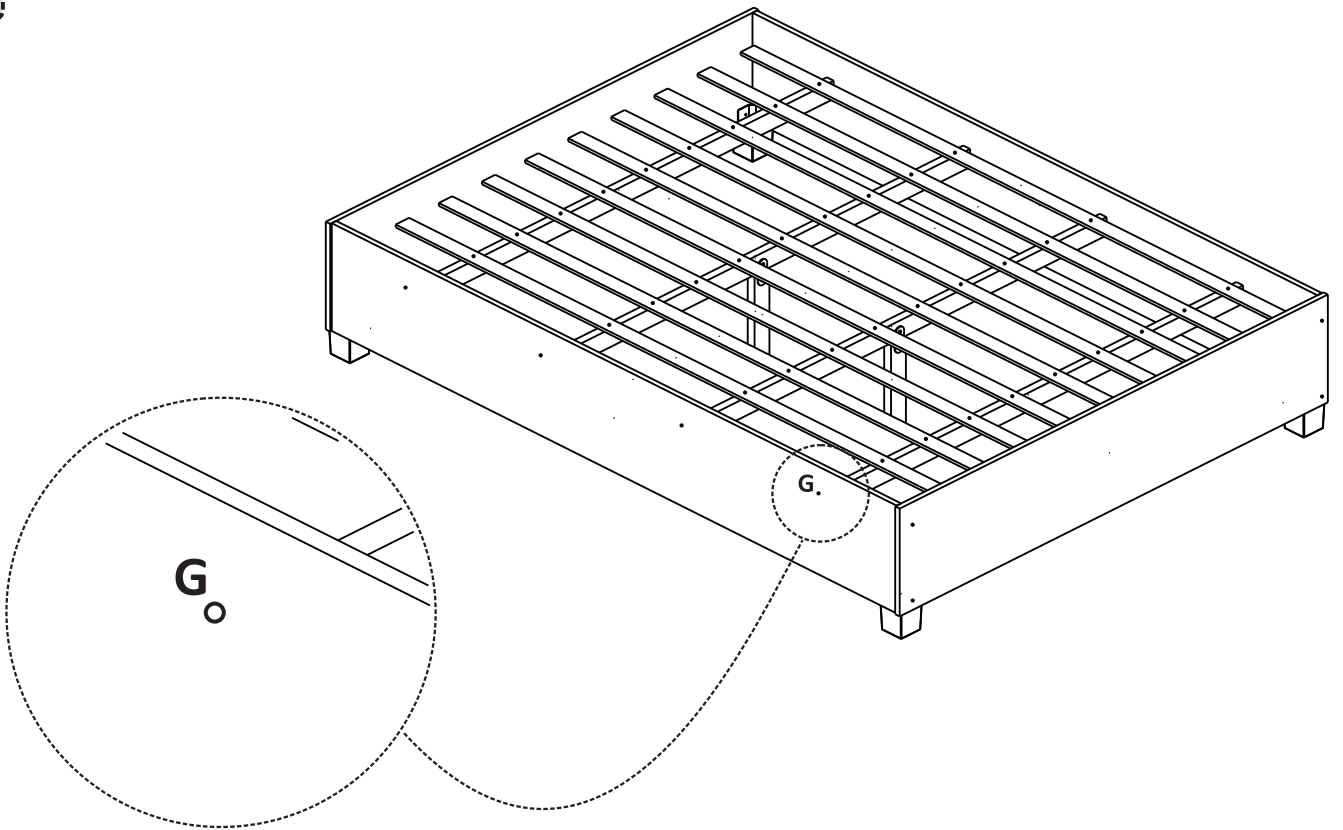


5



D 
PREGO 13X15
NAIL / CLAVO

6



G 
TAMP. PAR. 13MM
SCREW CAP /
TAPON DE ROSCA