

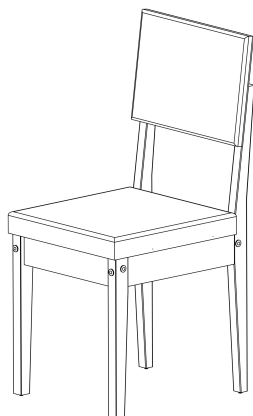
ATENÇÃO - LIMPEZA E CONSERVAÇÃO / ATTENTION - CLEANING AND CONSERVATION / ATENCIÓN - LIMPIEZA Y MANTENIMIENTO

A limpeza do móvel deve ser feita somente com pano. **Não utilizar produtos abrasivos ou similares como:** Cera, álcool, detergentes, tinner, lustra móveis.
Cleaning the furniture must only be done with a cloth. Do not use abrasive or similar products such as: Wax, alcohol, detergents, tinner, furniture polish.
Los muebles sólo deben limpiarse con un paño. No utilice productos abrasivos o similares como: cera, alcohol, detergentes, thinner, abrillantador de muebles.

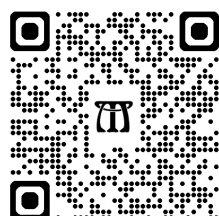
GARANTIA 90 DIAS / 90 DAY WARRANTY / GARANTÍA DE 90 DÍAS

Avárias ocasionadas na montagem do produto não se enquadram na garantia. Para solicitar componentes utilize o código identificador.
Faults caused during product assembly are not covered by the warranty. To request components, use the identifier code.
Los daños ocasionados durante el montaje del producto no están cubiertos por la garantía. Para solicitar componentes, utilice el código de identificación.

**CADEIRA MIAMI
SILLA MIAMI
MIAMI CHAIR**



VÍDEO DE MONTAGEM
ASSEMBLY VIDEO
VIDEO DE MONTAJE



A PARAFUSO ALLEN 1/4X70 CAB. 17 TORNILLO ALLEN 1/4X70 CAB. 17 ALLEN SCREW 1/4X70 17" SOCKET QTD 8	B CAVILHA 6 X 30 CLAVIJA 6 X 30 6 X 30 DOWEL QTD 24	C PORCA MEIA LUA NUEZ DE MEDIA LUNA HALF MOON NUT QTD 16
D PARAFUSO ALLEN 1/4X90 CAB. 17 TORNILLO ALLEN 1/4X90 CAB. 17 ALLEN SCREW 1/4X90 17" SOCKET QTD 8	E PARAFUSO 3,5 X 25 FLANGE TORNILLO 3,5 X 25 BRIDA SCREW 3,5 X 25 FLANGE QTD 8	F PARAFUSO 3,5 X 30 FLANGE TORNILLO 3,5 X 30 BRIDA SCREW 3,5 X 30 FLANGE QTD 8
G TAMPA PARAFUSO 17MM TAPA DE TORNILLO 17MM SCREW COVER 17MM QTD 17	H CHAVE ZETA CLAVE ZETA ZETA KEY QTD 1	I SAPATA DESLIZADORA SOPORTE DESLIZANTE SLIDING SUPPORT QTD 8
J PARAFUSO 3,0 X 20 TORNILLO 3,0 X 20 SCREW 3,0 X 20 QTD 8	K ARRUELA 1/4 X 58 ARANDELA 1/4 X 58 WASHER 1/4 X 58 QTD 16	L TAPA FURO TAPA DEL AGUJERO HOLE COVER QTD 8
M KIT DE FERRAGEM PARA 02 CADEIRAS KIT DE HERRAMIENTAS PARA 2 SILLAS HARDWARE KIT FOR 2 CHAIRS		M SACHE DE COLA SOBRE DE PEGAMENTO GLUE SACHET QTD 1

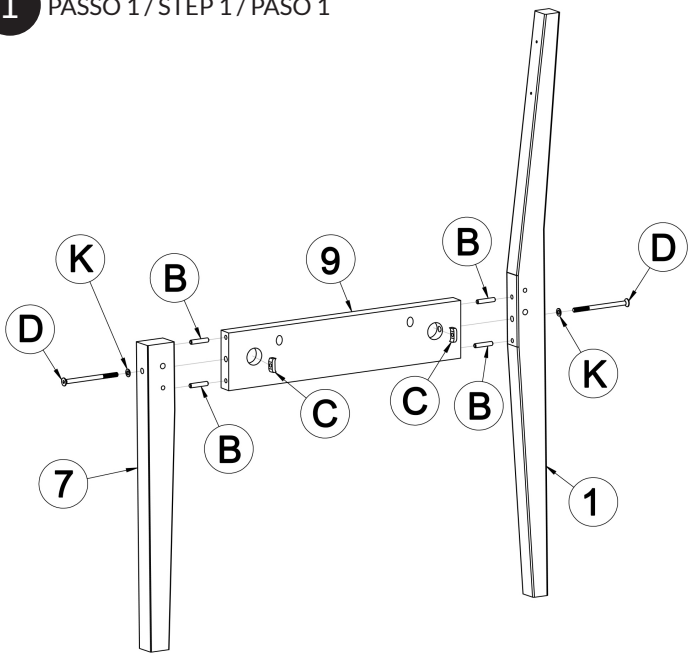
LISTA DE ACESSÓRIOS / LIST OF ACCESSORIES / LISTA DE ACCESORIOS

Nº	CÓDIGO/CODE	DESCRIÇÃO	DESCRIPTION_EN	DESCRIPTION_ES	QTD
A	3	PARAFUSO 1/4 X 70	SCREW 1/4 X 70	TORNILLO 1/4 X 70	8
B	227	CAVILHA 6 X 30	DOWEL 6 X 30	CAVIJA 6 X 30	24
C	230	PORCA MEIA LUA	HALF MOON NUT	NUEZ DE MEDIA LUNA	16
D	66322	PARAFUSO 1/4 X 90	SCREW 1/4X 90	TORNILLO 1/4 X 90	8
E	10	PARAFUSO 3,5 X 25 FLANGE	SCREW 3,5 X 25 FLANGE	TORNILLO 3,5 X 25 BRIDA	8
F	12	PARAFUSO 3,5 X 30 FLANGE	SCREW 3,5 X 30 FLANGE	TORNILLO 3,5 X 30 BRIDA	8
G	75434	TAMPA PARAFUSO 17MM	SCREW COVER 17MM	TAPA DE TORNILLO 17MM	17
H	243	CHAVE ZETA	ZETA KEY	CLAVA ZETA	1
I	66800	SAPATA DESLIZADORA	SLIDING SUPPORT	SOPORTE DESLIZANTE	8
J	67826	PARAFUSO 3,0 X 20	SCREW 3,0 X 20	TORNILLO 3,0 X 20	8
K	75463	ARRUELA 1/4 X 58	WASHER 1/4 X 58	ARANDELA 1/4 X 58	16
L	75435	TAPA FURO	HOLE COVER	TAPA DEL AGUJERO	8
M	75326	SACHE DE COLA	GLUE TUBE	TUBO DE PEGAMENTO	1

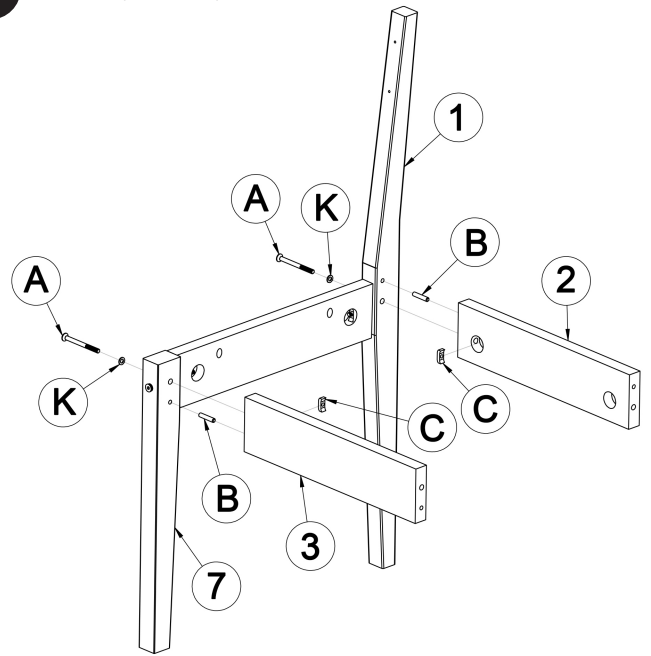
DESCRIÇÃO DE PEÇAS / DESCRIPTION OF PARTS / DESCRIPCIÓN DE LAS PIEZAS

Nº	CÓDIGO/CODE	DESCRIÇÃO	DESCRIPTION_EN	DESCRIPTION_ES	QTD
1	66310	PE TRASEIRO ESQUERDO	LEFT REAR PE	PIE TRASERO IZQUIERDO	1
2	73126	TRAVESSA TRASEIRA	REAR CROSSBOW	BALLESTA TRASERA	1
3	66502	TRAVESSA DIANTEIRA	FRONT CROSSBOW	BALLESTA DELANTERA	1
4	65510	PE TRASEIRO DIREITO	RIGHT REAR PE	PIE TRASERO DERECHO	1
5	72986	ENCOSTO	BACKREST	RESPALDO	1
6	72985	ASSENTO	SEAT	ASIENTO	1
7	66311	PE DIANTEIRO ESQUERDO	LEFT FRONT PE	PIE DELANTERO IZQUIERDO	1
8	65511	PE DIANTEIRO DIREITO	RIGHT FRONT PE	PIE DELANTERO DERECHO	1
9	65512	TRAVESSA LATERAL	SIDE CROSSBOW	BALLESTA LATERAL	2

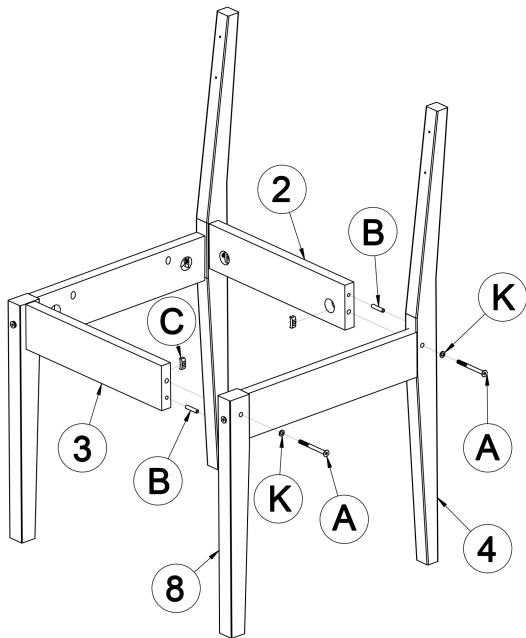
1 PASSO 1 / STEP 1 / PASO 1



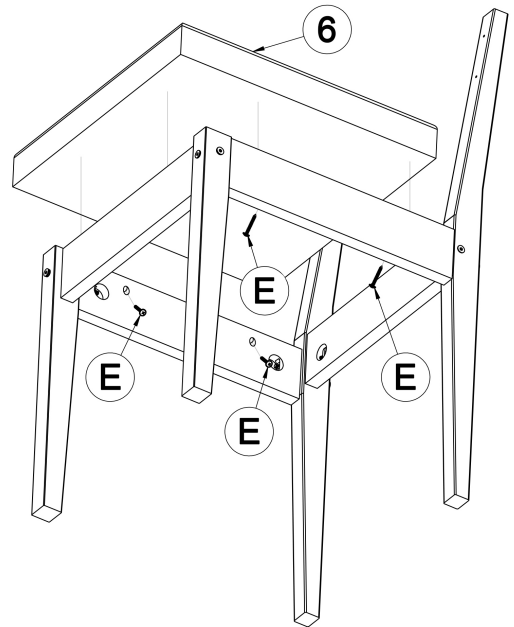
2 PASSO 2 / STEP 2 / PASO 2



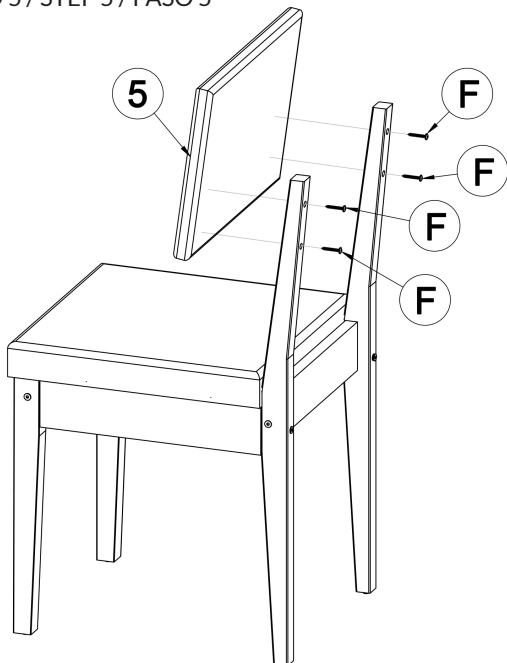
3 PASSO 3 / STEP 3 / PASO 3



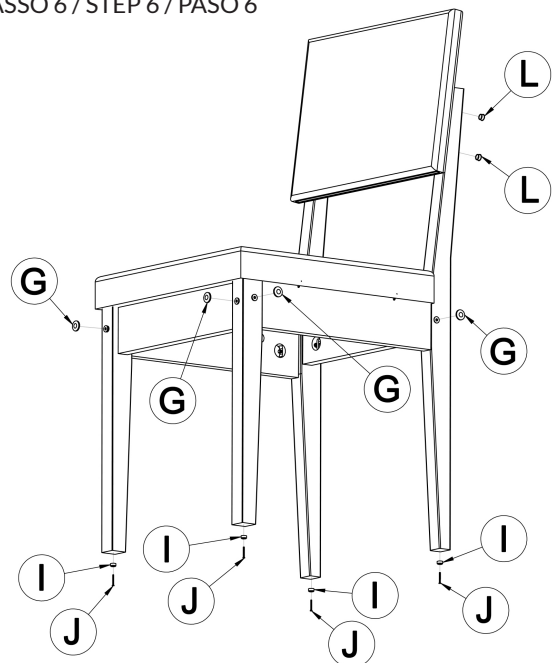
4 PASSO 4 / STEP 4 / PASO 4



5 PASSO 5 / STEP 5 / PASO 5



6 PASSO 6 / STEP 6 / PASO 6



ATENÇÃO - LIMPEZA E CONSERVAÇÃO / ATTENTION - CLEANING AND CONSERVATION / ATENCIÓN - LIMPIEZA Y MANTENIMIENTO

A limpeza do móvel deve ser feita somente com pano. **Não utilizar produtos abrasivos ou similares como:** Cera, álcool, detergentes, tinner, lustra móveis.
 Cleaning the furniture must only be done with a cloth. Do not use abrasive or similar products such as: Wax, alcohol, detergents, tinner, furniture polish.
 Los muebles sólo deben limpiarse con un paño. No utilice productos abrasivos o similares como: cera, alcohol, detergentes, thinner, abrillantador de muebles.

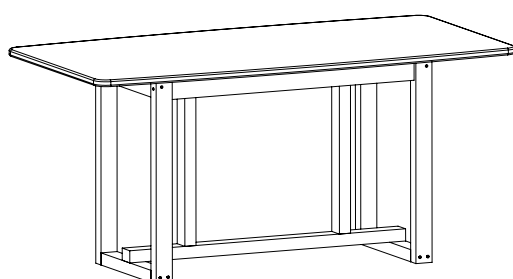
GARANTIA 90 DIAS / 90 DAY WARRANTY / GARANTÍA DE 90 DÍAS





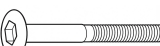








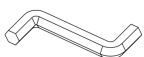

Avárias ocasionadas na montagem do produto não se enquadram na garantia. Para solicitar componentes utilize o código identificador.

Faults caused during product assembly are not covered by the warranty. To request components, use the identifier code.

Los daños ocasionados durante el montaje del producto no están cubiertos por la garantía. Para solicitar componentes, utilice el código de identificación.

MESA FILADÉLFIA MESA DE FILADELFIA PHILADELPHIA TABLE



A PARAFUSO 4,5 X 60 TORNILLO 4,5 X 60 SCREW 4,5 X 60 	QTD 14	B PARAFUSO ALLEN 1/4X90 TORNILLO ALLEN 1/4X90 ALLEN SCREW 1/4X90 	QTD 4	C CAVILHA 8 X 40 CLAVIA 8 X 40 8 X 40 DOWEL 	QTD 20
D PORCA MEIA LUA NUEZ DE MEDIA LUNA HALF MOON NUT 	QTD 8	E PARAFUSO ALLEN 1/4X110 TORNILLO ALLEN 1/4X110 ALLEN SCREW 1/4X110 	QTD 4	F PARAFUSO 4,5 X 40 TORNILLO 4,5 X 40 SCREW 4,5 X 40 	QTD 2
G CANTONEIRA 13 X 13 ESQUINA DE 13 X 13 13 X 13 CORNER 	QTD 4	H PARAFUSO 3,5 X 16 TORNILLO 3,5 X 16 SCREW 3,5 X 16 	QTD 8	I SAPATA DESLIZADORA SOPORTE DESLIZANTE SLIDING SUPPORT 	QTD 4
J TAMPA PARAFUSO 17MM TAPA DE TORNILLO 17MM SCREW COVER 17MM 	QTD 8	K TAPA FURO TAPA DEL AGUJERO HOLE COVER 	QTD 8	L PARAFUSO 3,5 X 25 FLANGE TORNILLO 3,5 X 25 BRIDA SCREW 3,5 X 25 FLANGE 	QTD 10
M SACHE DE COLA SOBRE DE PEGAMENTO GLUE SACHET 	QTD 1	N CHAVE ZETA CLAVE ZETA ZETA KEY 	QTD 1	O PARAFUSO 3,0 X 20 TORNILLO 3,0 X 20 SCREW 3,0 X 20 	QTD 4

LISTA DE ACESSÓRIOS / LIST OF ACCESSORIES / LISTA DE ACCESORIOS

Nº	CÓDIGO/CODE	DESCRIÇÃO	DESCRIPTION_EN	DESCRIPTION_ES	QTD
A	68126	PARAFUSO 4,5 X 60	SCREW 4,5 X 60	TORNILLO 4,5 X 60	14
B	66322	PARAFUSO 1/4 X 90	SCREW 1/4 X 90	TORNILLO 1/4 X 90	4
C	226	CAVILHA 8 X 40	DOWEL 8 X 40	CAVIJA 6 X 40	20
D	230	PORCA MEIA LUA	HALF MOON NUT	NUEZ DE MEDIA LUNA	8
E	68057	PARAFUSO 1/4 X 110	SCREW 1/4 X 110	TORNILLO 1/4 X 110	4
F	16	PARAFUSO 4,5 X 40	SCREW 4,5 X 40	TORNILLO 4,5 X 40	2
G	8439	CANTONEIRA 13 X 13	13 X 13 CORNER	ESQUINA DE 13 X 13	4
H	8	PARAFUSO 3,5 X 16	SCREW 3,5 X 16	TORNILLO 3,5 X 16	8
I	66800	SAPATA DESLIZADORA	SLIDING SUPPORT	SOPORTE DESLIZANTE	4
J	75434	TAMPA PARAFUSO 17MM	SCREW COVER 17MM	TAPA DE TORNILLO 17MM	8
K	75435	TAPA FURO	HOLE COVER	TAPA DEL AGUJERO	8
L	10	PARAFUSO 3,5 X 25 FLANGE	SCREW 3,5 X 25 FLANGE	TORNILLO 3,5 X 25 BRIDA	10
M	75326	SACHE DE COLA	GLUE TUBE	TUBO DE PEGAMENTO	1
N	243	CHAVE ZETA	ZETA KEY	CLAVA ZETA	1
O	67826	PARAFUSO 3,0 X 20	SCREW 3,0 X 20	TORNILLO 3,0 X 20	4

DESCRIÇÃO DE PEÇAS / DESCRIPTION OF PARTS / DESCRIPCIÓN DE LAS PIEZAS

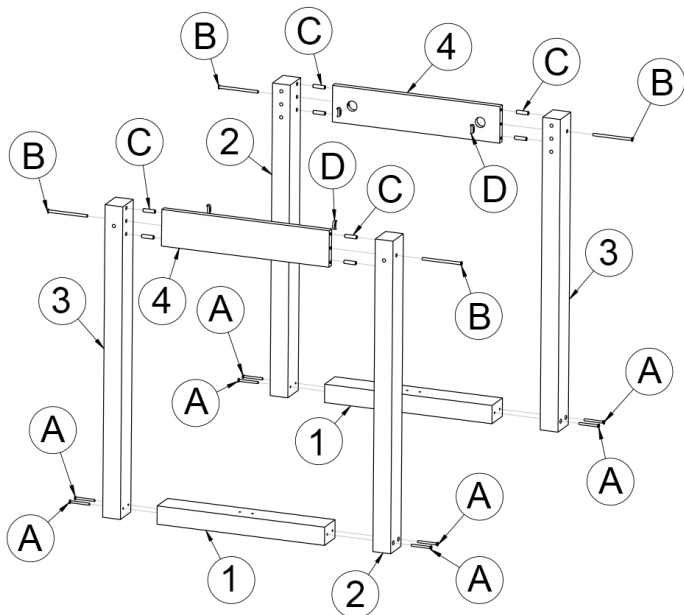
Nº	CÓDIGO/CODE	DESCRIÇÃO	DESCRIPTION_EN	DESCRIPTION_ES	QTD
1	73011	TRAVESSA DO PÉ	FOOT CROSSBOW	BALLESTA DE PIE	2
2	73007	PÉ MESA DIREITO	RIGHT TABLE FOOT	PIE DE MESA DERECHO	2
3	73008	PÉ MESA ESQUERDO	LEFT TABLE FOOT	PIE DE MESA IZQUIERDO	2
4	73010	BORDA CURTA	SHORT EDGE	BORDE CORTO	2
5	73009	BORDA COMPRIDA	LONG EDGE	BORDE LARGO	2
6	73012	SUPORTE DO PÉ	FOOT SUPPORT	SOPORTE PARA PIES	1
7	73013	PÉ INTERNO	INNER FOOT	PARTE INTERIOR DEL PIE	2
8	73014	BORDA INTERNA MDF	MDF INTERNAL EDGE	BORDE INTERIOR DE MDF	1
9	73005	TAMPO 1.70 OVAL	TABLE TOP 1.70	TABLERO DE MESA 1.70	1
10	75526	TAMPO 1.60 DE VIDRO	1.60 GLASS TOP	1.60 TAPA DE CRISTAL	1

IMPORTANTE: Este manual abrange dois tamanhos de mesa (1,60 m e 1,70m). Em caso de solicitação de assistência técnica do TAMPO, favor identificar corretamente qual mesa foi adquirida.

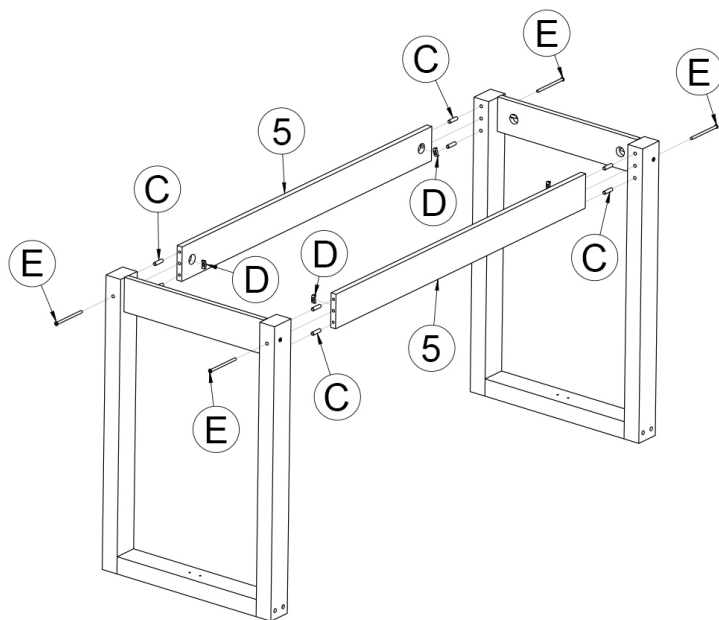
IMPORTANT: This manual covers two table sizes (1.60 m and 1.70 m). If you require technical assistance from TAMPO, please correctly identify which table was purchased.

IMPORTANTE: Este manual cubre dos tamaños de mesa (1,60 m y 1,70 m). Si necesita asistencia técnica de TAMPO, por favor, identifique correctamente la mesa adquirida.

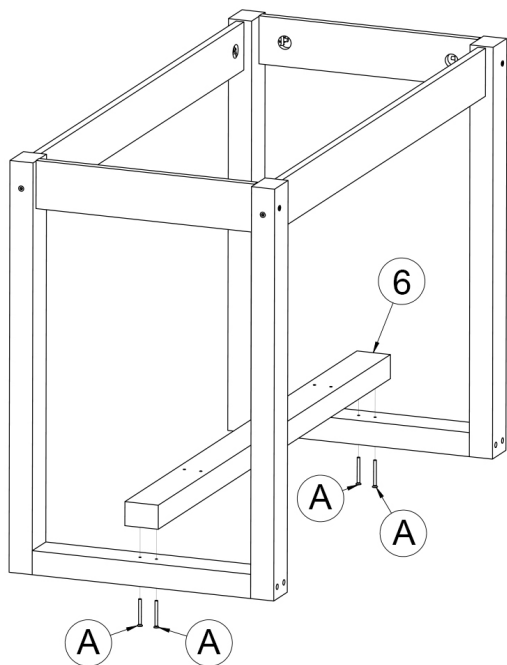
1 PASSO 1 / STEP 1 / PASO 1



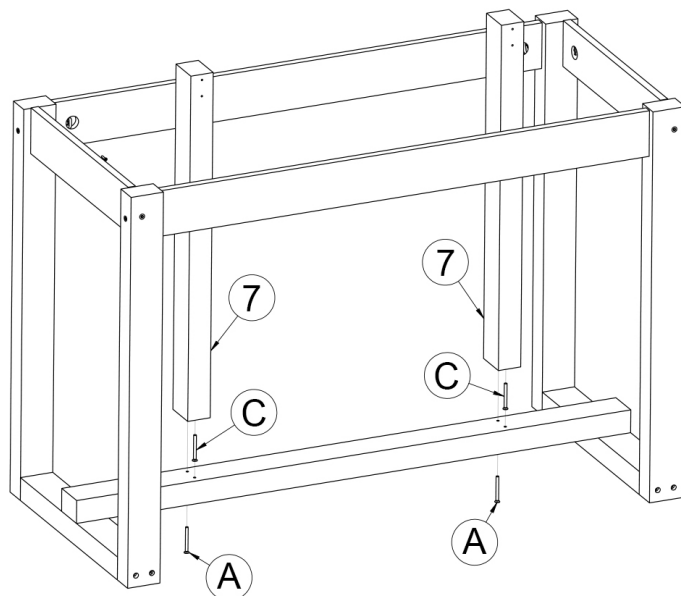
2 PASSO 2 / STEP 2 / PASO 2



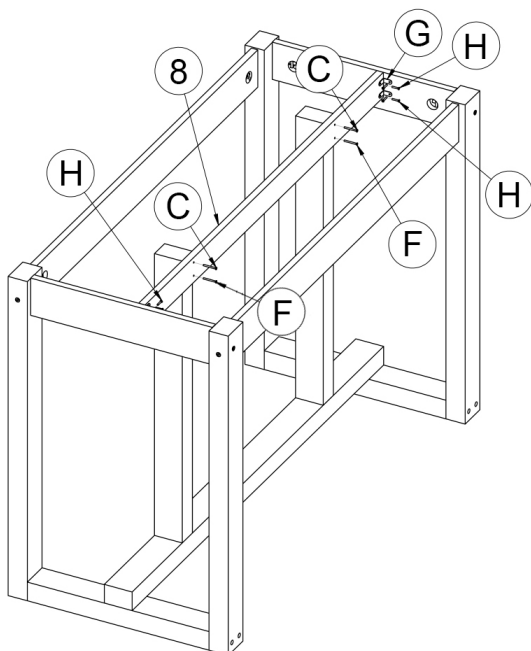
3 PASSO 3 / STEP 3 / PASO 3



4 PASSO 4 / STEP 4 / PASO 4



5 PASSO 5 / STEP 5 / PASO 5

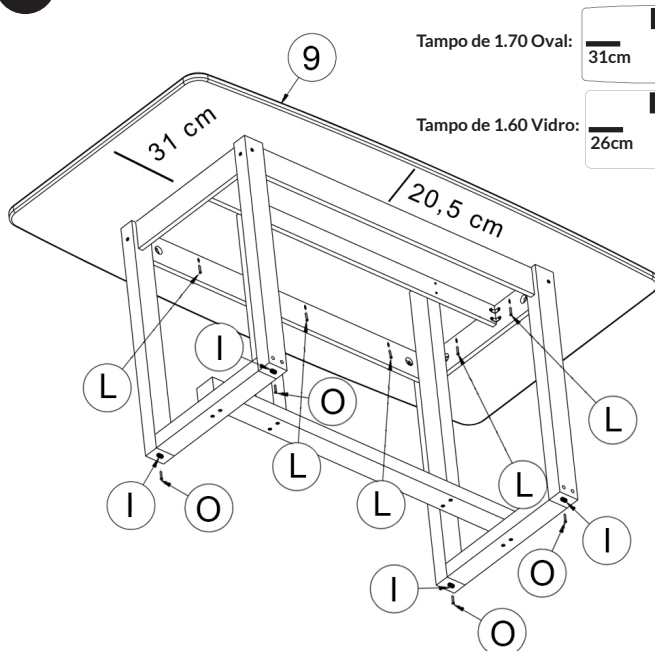


6 PASSO 6 / STEP 6 / PASO 6

Centralizar tampo:

Tampo de 1.70 Oval: 20,5cm / 31cm

Tampo de 1.60 Vidro: 20,5cm / 26cm



Agora que você já comprou o seu móvel, ele merece ser montado do jeito certo.

Erros de montagem causam mais de **60%** dos danos em móveis.

Por que **contratar?**

Tranquilidade do **início ao fim** da montagem



PROFISSIONAIS QUALIFICADOS

Especialistas certificados na **MadeiraMadeira Serviços**.



FERRAMENTAS PROFISSIONAIS

que **protegem** seus móveis.



AGENDAMENTO EM 24 HORAS

escolha a data e o turno **ideais para** você.



GARANTIA DE 3 MESES

de cobertura **completa**.

Mais de 1 MILHÃO DE MONTAGENS
★ com avaliação **4.7** ★

Mariana S., São Paulo

"Chegaram no horário e montaram tudo rapidamente. Serviço incrível!"



Carlos R., Belo Horizonte

"Tentei montar sozinho e foi um desastre. Com a **MadeiraMadeira Serviços** ficou perfeito."



Ana P., Rio de Janeiro

"Agendamento ágil e **montagem pontual e perfeita**. Recomendo demais!"



Agende agora pelo QR Code

Madeira**Madeira** Serviços · Atendimento em todo o Brasil



Escaneie o QRCode