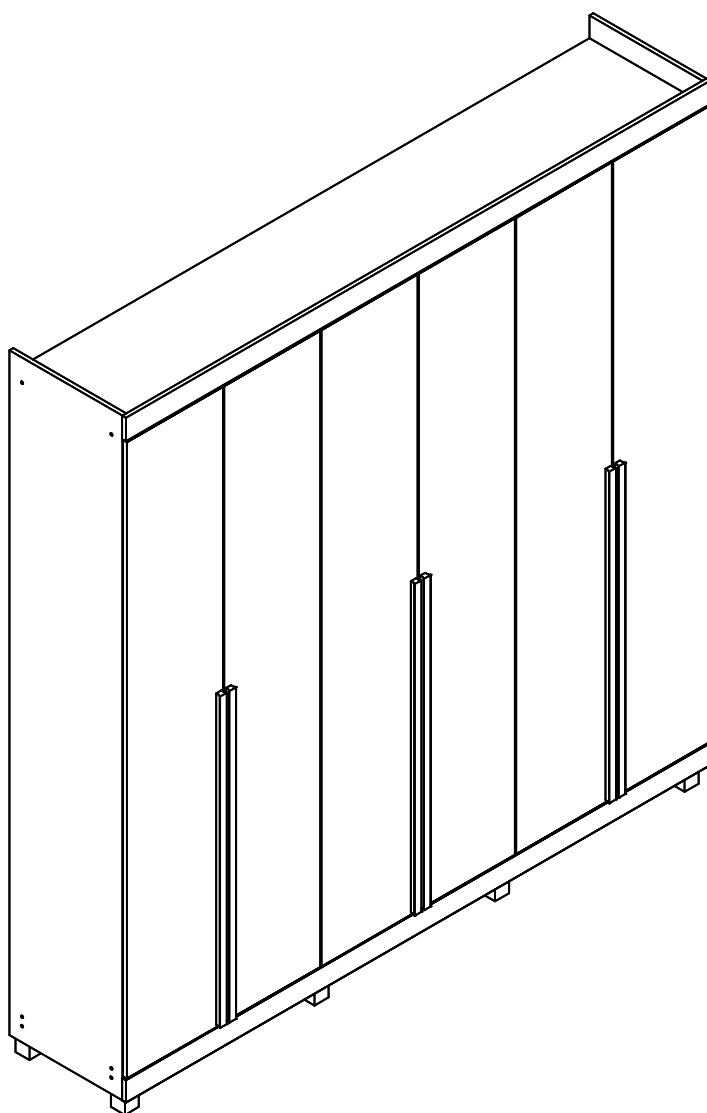


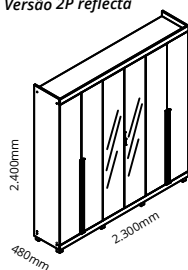
JK Gelius

IMPERATRIZ 6P

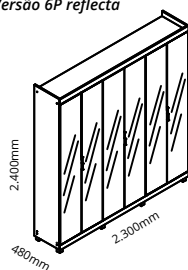
roupeiro | ropero | wardrobe



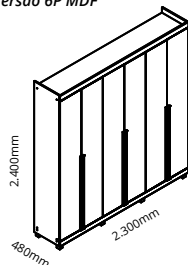
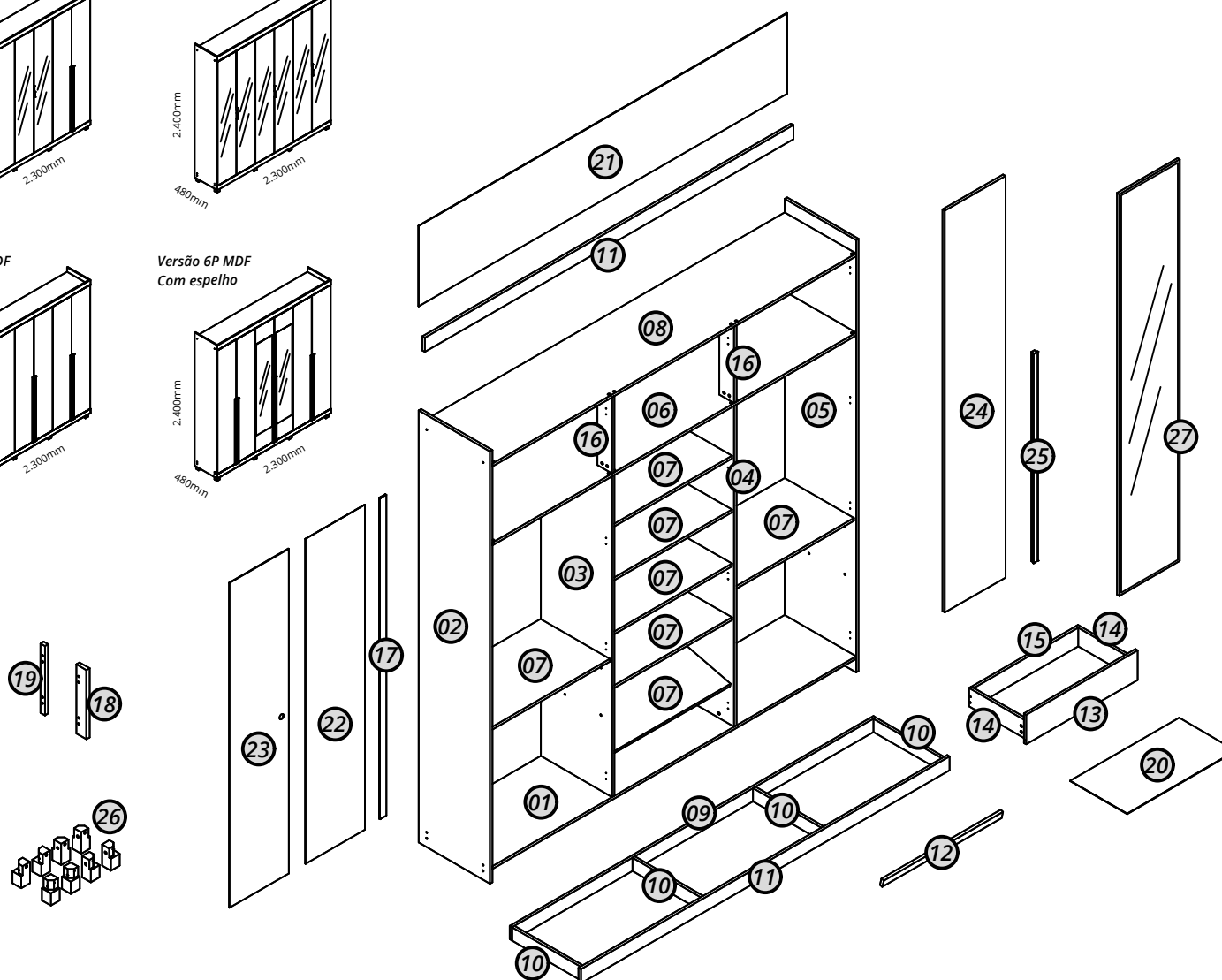
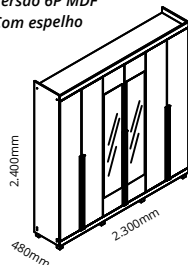
Versão 2P reflecta



Versão 6P reflecta



Versão 6P MDF

Versão 6P MDF
Com espelho

Nº	Cód.	Peças	Piezas	Parts	Medida / Size	Qtd.	Vc
01	09462	Base	Base	Base	2269x445x15	01	2/
02	09464	Lateral esquerda	Lateral izquierda	Left side	2335x445x15	01	1/
03	09466	Divisória esquerda	Divisor izquierdo	Left divider	1733x445x15	01	2/
04	09467	Divisória direita	Divisor derecho	Right divider	1733x445x15	01	2/
05	09465	Lateral direita	Lateral derecha	Left right	2335x445x15	01	1/
06	09468	Tampo intermediario	Cubierta intermediario	Intermediary top	2269x445x15	01	2/
07	09469	Prateleira	Estante	Shelf	746x432x15	07	3/
08	09463	Tampo	Cubierta	Top	2269x445x15	01	2/
09	09470	Rodapé	Rodapíe	Lower rear crossbar	2269x72x15	01	1/
10	09471	Trava do rodapé	Traba del rodapíe	Smaller crossbar	430x72x15	04	1/
11	09472	Moldura	Marco	Frame	2300x76x15	02	1/
12	09473	Régua prateleira	Regla del estante	Shelf ruler	744x40x15	01	3/
13	09474	Frente de gaveta	Frente del cajon	Front off drawer	695x160x15	04	3/
14	09475	Lateral de gaveta	Lateral de cajon	Side off drawer	350x100x15	08	3/
15	09476	Contra fundo de gaveta	Trasero del cajon	Rear off drawer	650x100x15	04	3/
16	09477	Divisão superior	División superior	Upper division	412x92x15	02	1/
17	08293	Perfil H	Perfil H	Profile H	1733x40x6	03	1/
18	09478	Distanciador frontal	Espaciador frontal	Front spacer	374x63x18	04	3/
19	09479	Distanciador traseiro	Espaciador trasero	Rear spacer	374x28x18	04	3/
20	09480	Fundo de gaveta	Fondo del cajone	Bottom off the drawer	680x355x2,5	04	3/
21	09481	Fundo maior	Fondo más mayor	Bigger bottom	2298x434x2,5	01	1/
22	08298	Fundo menor	Fondo menor	Smaller bottom	1755x370x2,5	05	1/
23	08386	Fundo menor furado	Fondo menor con agujero	Smaller bottom (holed)	1755x370x2,5	01	1/
24	08274	Portas	Puertas	Doors	2170x378x15	06	1/
25	*	Puxador	Tirador	Handle	1130x30x20	06	1/
26	30019551	Kit pé	Kit Píe	Foot kit		08	3/
27	08672	Porta reflecta (Versão reflecta)	Puerto reflecta (Versión reflectante)	Reflect port (Reflect version)	2170x378x18	02	1/

ATENÇÃO: Este manual é utilizado para diferentes versões deste produto. Por isso, algumas etapas de montagem, peças ou acessórios descritos podem não se aplicar à versão adquirida. Caso você identifique itens que não correspondam ao seu modelo (como espelho, pés, LED, entre outros), desconsidere essas instruções e componentes. A presença desses itens no manual ou na embalagem não configura erro ou falta de peças.

Recorte aqui e guarde seu certificado de garantia!

Certificado de garantia

A Gelius Indústria de Móveis confia na qualidade de seus produtos e por isso o garante pelo prazo de 90 dias para defeitos de fabricação em condições normais de uso.

Resultarão nula a garantia e sem efeito a cobertura, se o produto, (incluindo vidros e ou espelhos que o compõe):

- sofrer dano provocado por acidente, agente da natureza.
- uso indevido ou maus tratos como arrastar, subir em cima, colocar produtos com excesso de peso).
- não utilizado para os fins a que se destina.
- conter manchas provocadas por uso de produtos químicos em sua limpeza.
- excesso de umidade ou água.

Ao detectar qualquer defeito em seu móvel, entre em contato com a loja onde foi efetuada a compra. A comprovação de que o móvel a ser consertado ou substituído encontra-se dentro do prazo de garantia é de total responsabilidade do fabricante e deve ser feita mediante a apresentação desse certificado corretamente preenchido e sem rasuras ou resalvas.

Cuidados com seu móvel Gelius!

- para limpeza do seu móvel, utilize apenas pano macio e seco.
- jamais limpe-o com palha de aço, álcool ou qualquer outro produto químico ou abrasivos, óleos de peroba ou produtos do gênero.
- evite deixá-lo sob raios solares ou chuva.
- ao transportar o seu móvel Gelius, prenda-o firmemente para que não ocorra quedas indesejáveis.

Seguindo corretamente as informações acima, você conservará por muito mais tempo o seu móvel Gelius!

GARANTIA DO CLIENTE:

Cliente: _____

Rua: _____ Nº: _____ Bairro: _____

Cidade: _____ UF: _____ Loja onde comprou: _____

Data da compra: ____/____/____ Nota Fiscal: _____

Data da reclamação na loja: ____/____/____

Defeito constante: _____

Recomendações | Recomendaciones | Recommendations

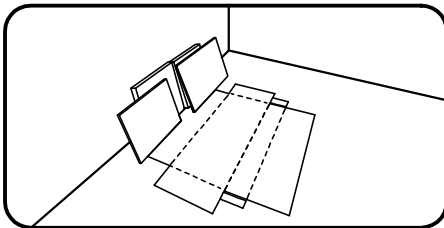
Atenção

Atención
Attention

Este produto deve ser montado por um profissional.

Este producto debe ser ensamblado por un profesional.

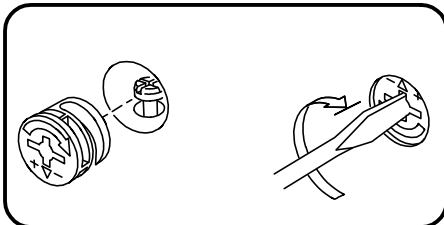
This product must be assembled by a professional.



Antes de começar a montagem prepare o ambiente, deixando-o completamente limpo e com bom espaço para iniciar o trabalho. Utilize o papelão da própria embalagem para separar e apoiar as peças retiradas da caixa.

Antes de comenzar el montaje preparar el ambiente, dejándolo completamente limpio y con buen espacio para comenzar el trabajo. Utilice el cartón de la embalaje para separar y apoyan las piezas desmontadas de las cajas.

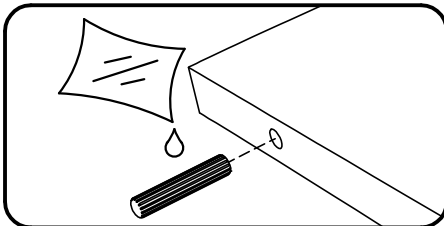
Prepare the room before starting the assembly, leaving it completely clean and the area in good condition to start the work. Use the cardboard of the packaging to separate and support the parts removed from the boxes.



Como usar o acessório Pino e Tambor Minifix (quando utilizado no produto).

Como usar el herraje Pino y Tambor Minifix (cuando se usa en el producto).

How to use the Minifix Set (when used in the product).

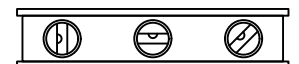
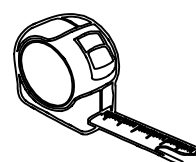
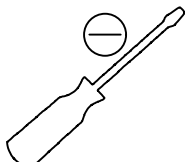
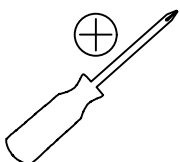


Aplicar cola nas cavilhas de madeira (quando utilizado no produto).

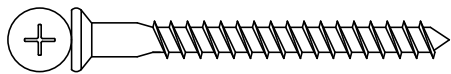
Aplicar pegamento a las clavijas de madera (cuando se usa en el producto).

Apply glues to the wooden dowels (when used in the product).

Ferramentas recomendadas para montagem | Herramientas de montaje recomendadas | Recommended tools



Acessórios e ferragens | Herrajes | Hardware



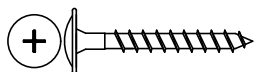
A — cód. 30010093 024 un.



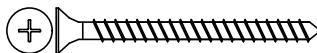
B — cód. 30014538 162 un.



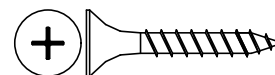
C — cód. 30014537 180 un.



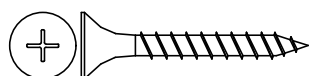
D — cód. 30000843 018 un.



E — cód. 30001098 016 un.



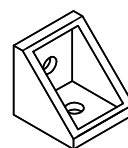
F — cód. 30010241 004 un.



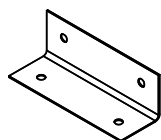
G — cód. 30000716 016 un.



H — cód. 30001073 036 un.



I — cód. 30015224 006 un.



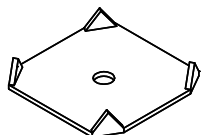
J — cód. 30003829 018 un.



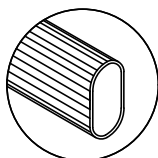
K — cód. 30014656 004 un.



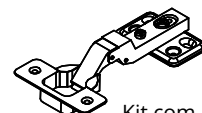
L — cód. 30000782 200 un.



M — cód. 30001164 055 un.

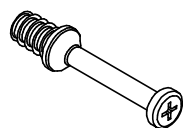


N — cód. 30010340 002 un.

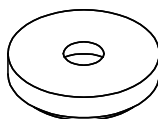


Kit com 12 peças

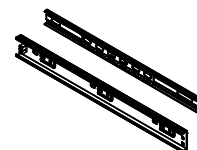
O — cód. 30020481 002 un.



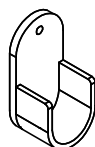
P — cód. 30006753 036 un.



Q — cód. 30000853 008 un.



R — cód. 30013843 004 un.



S — cód. 30001188 004 un.



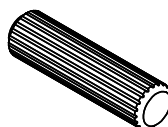
T — cód. 30007801 010 un.



U — cód. 30021058 028 un.

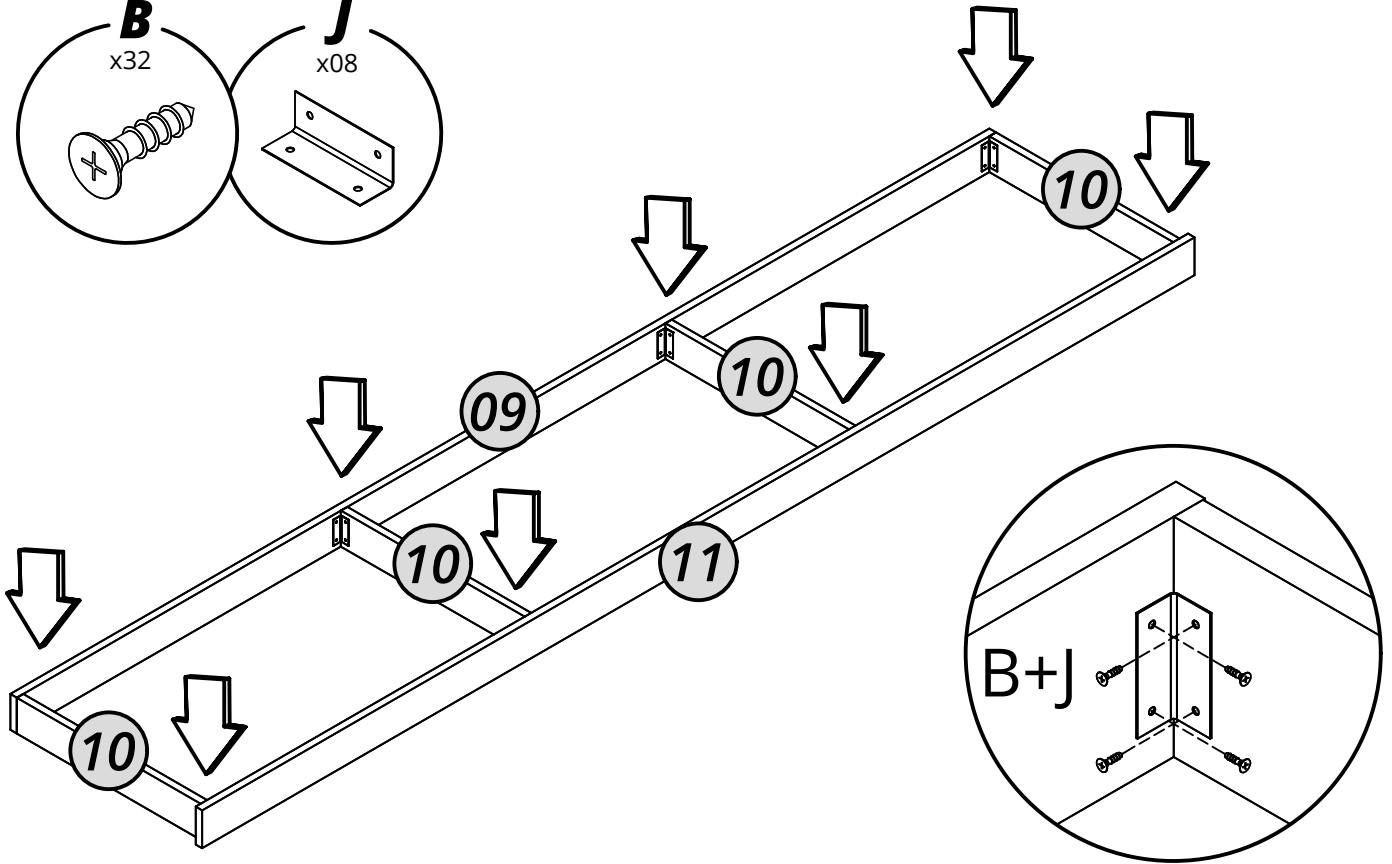
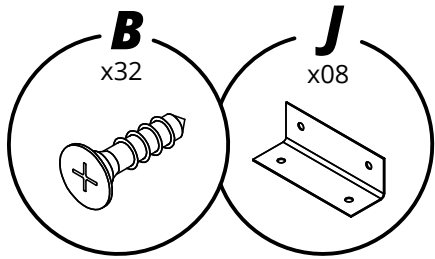


V — cód. 30021057 028 un.

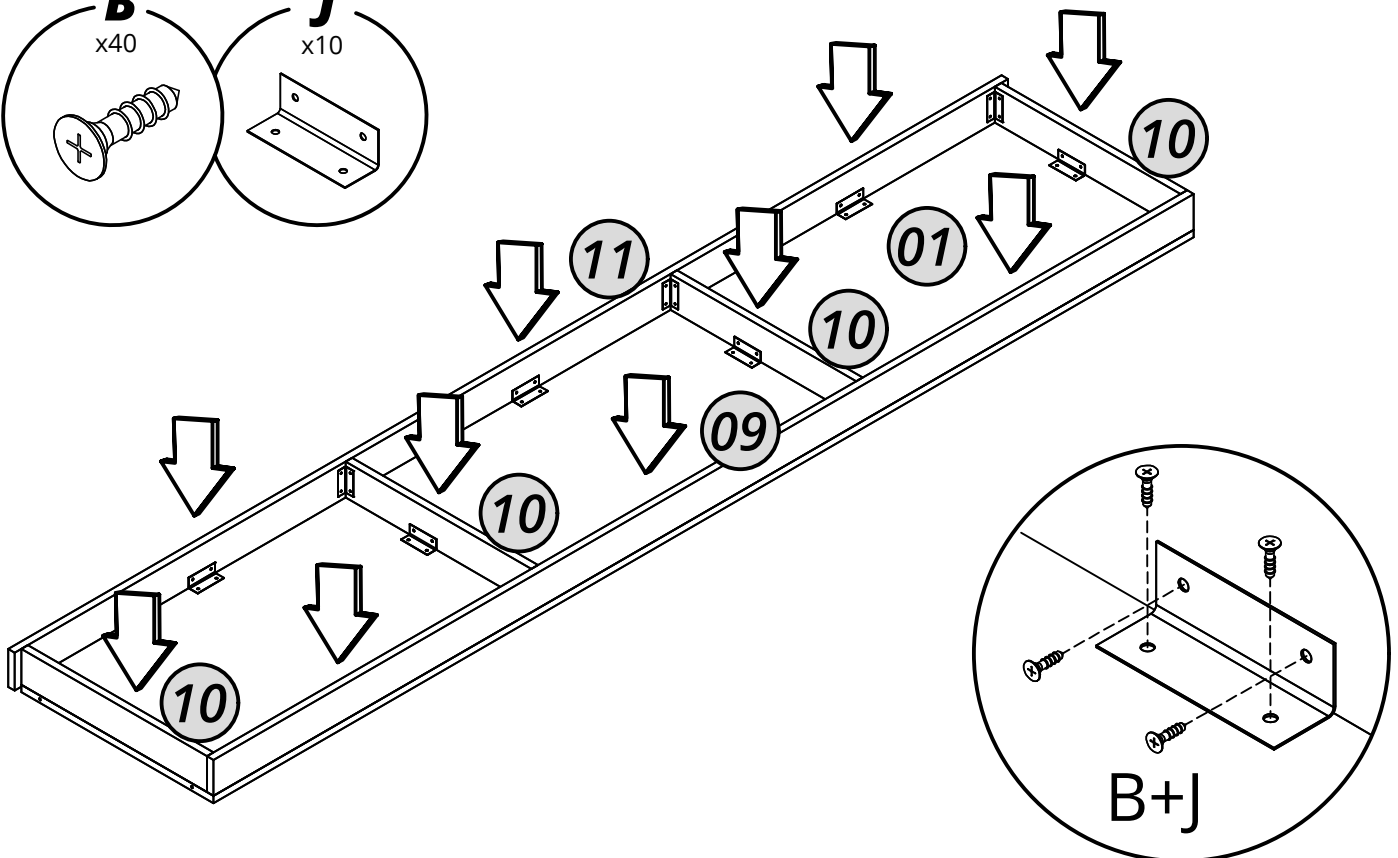
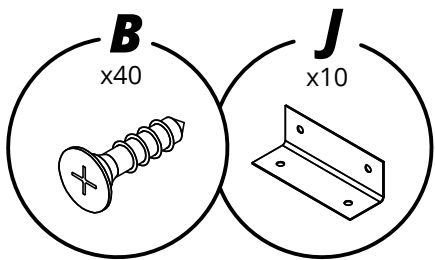


W — cód. 30000771 016 un.

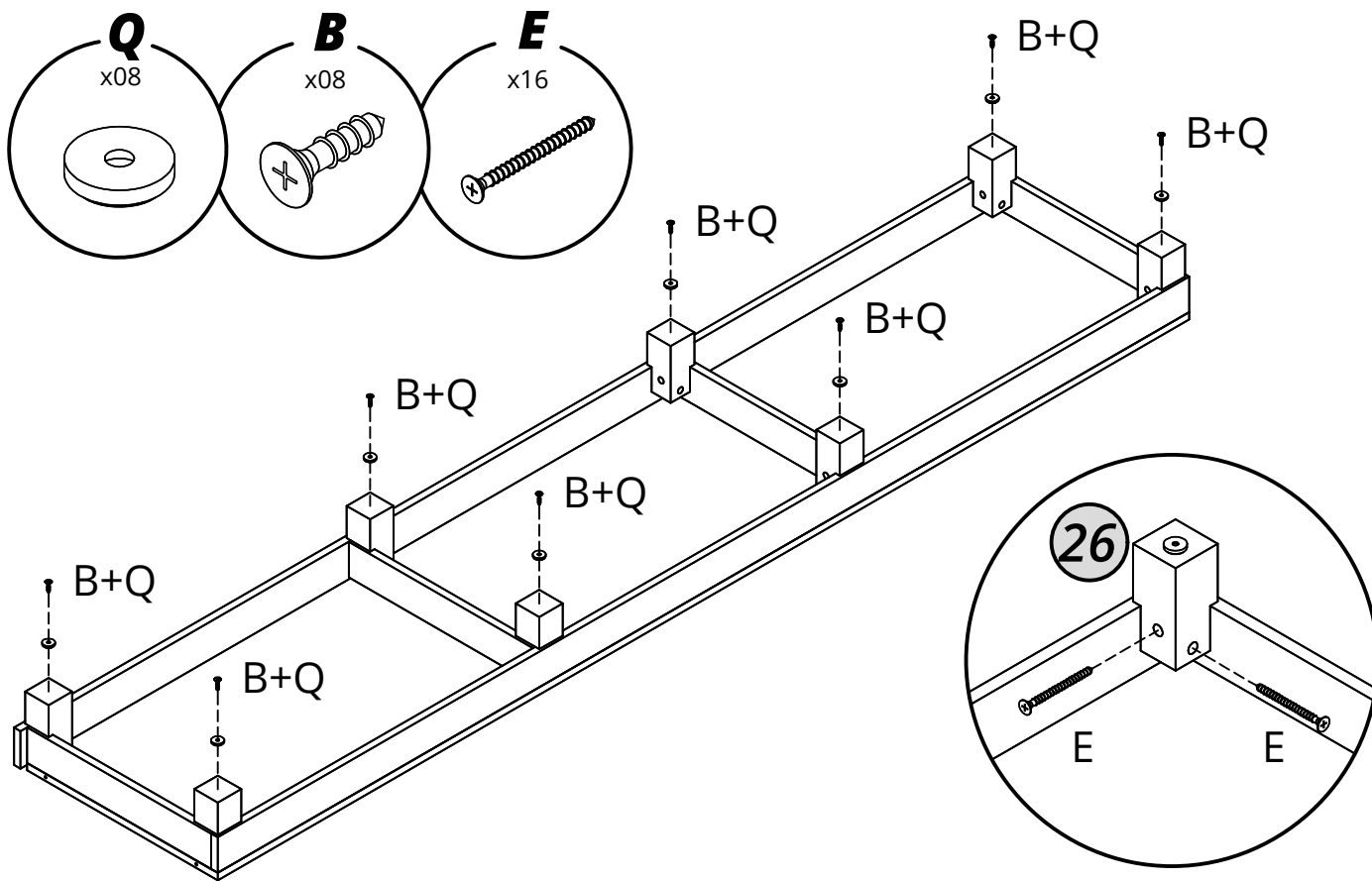
01



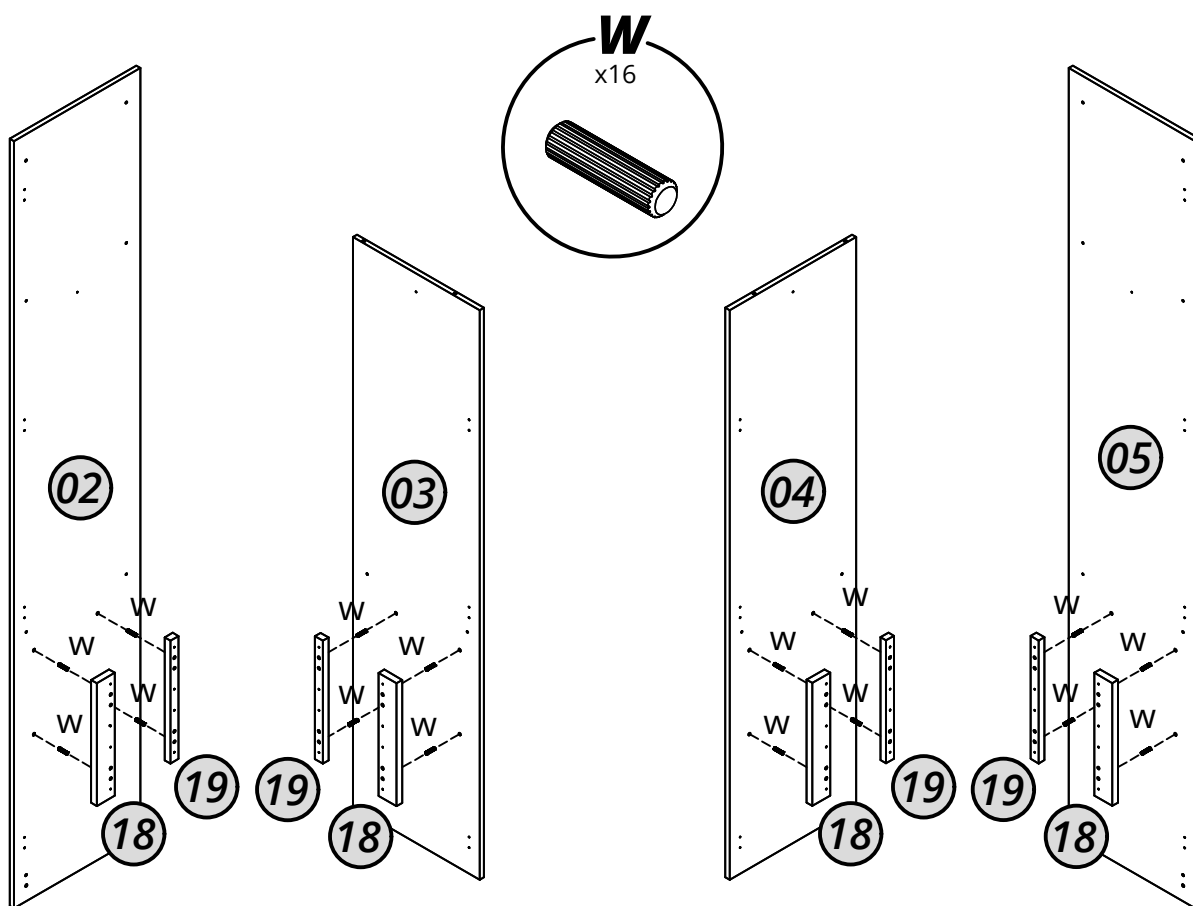
02



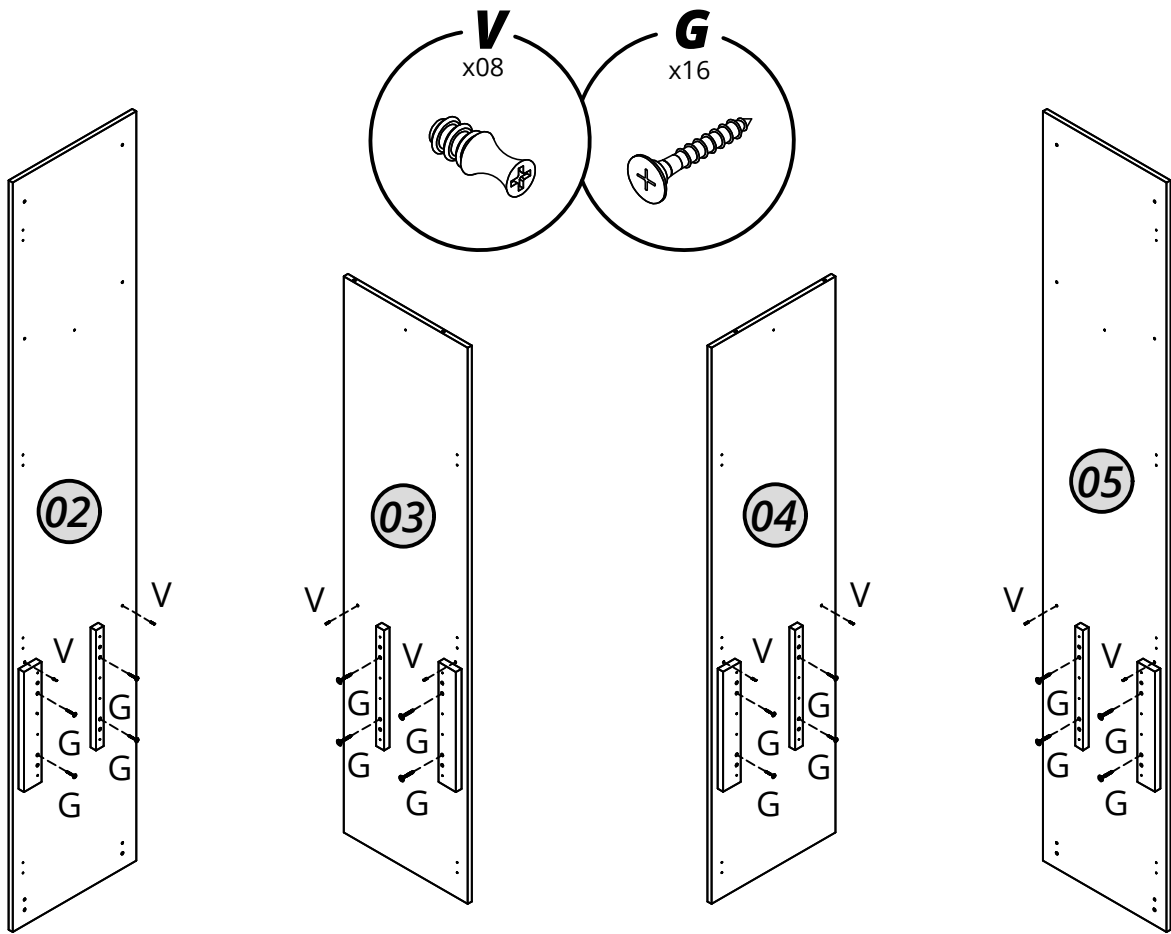
03



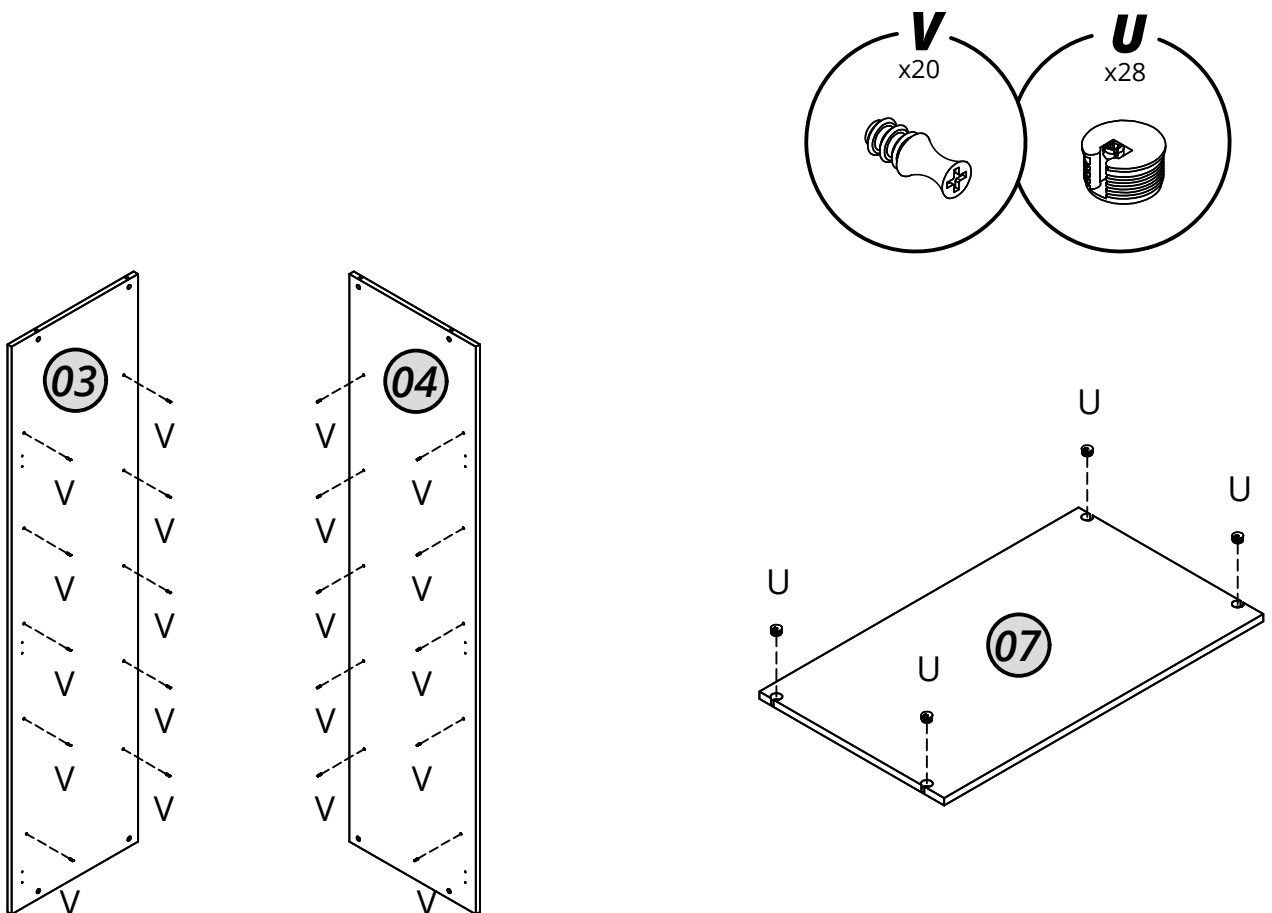
04



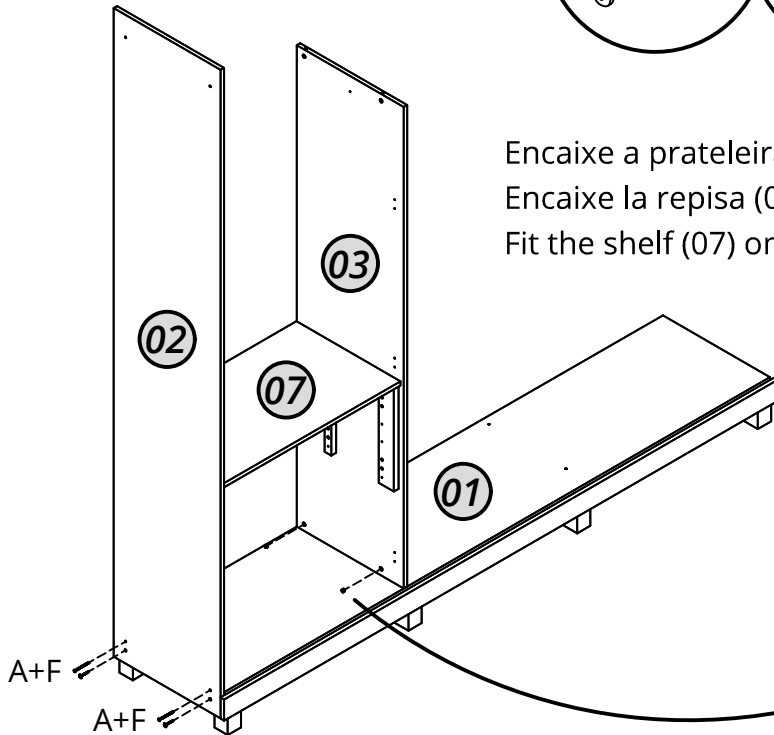
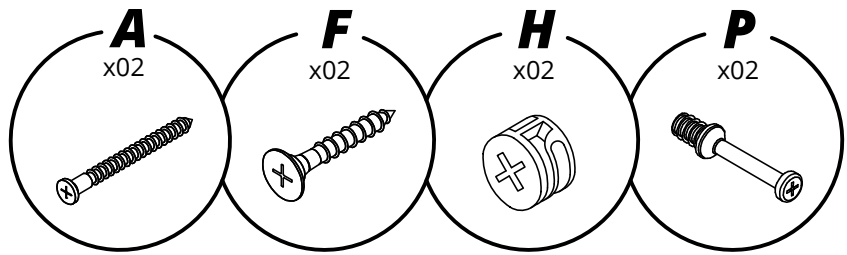
05



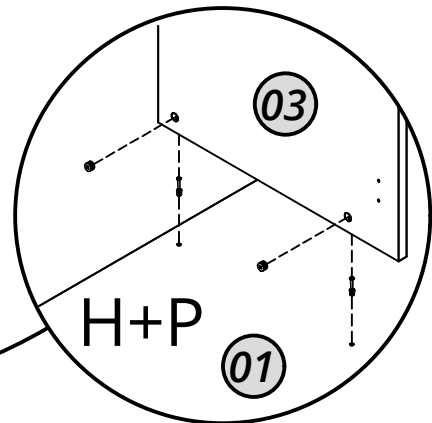
06



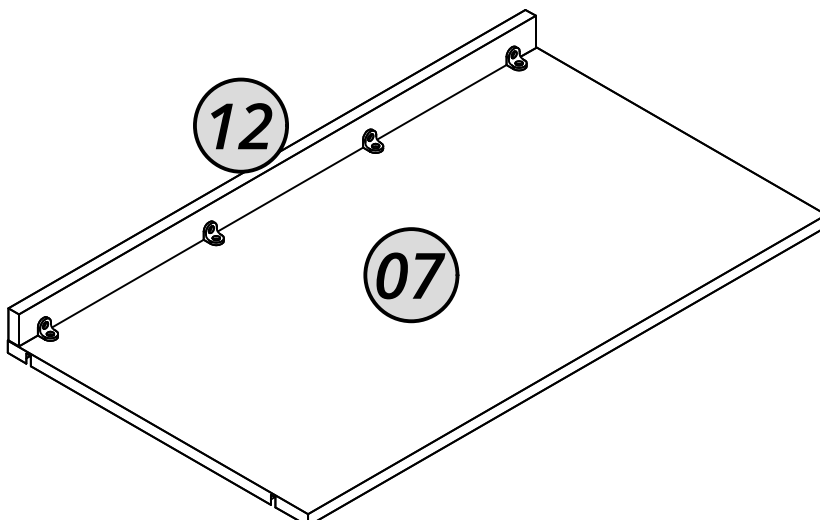
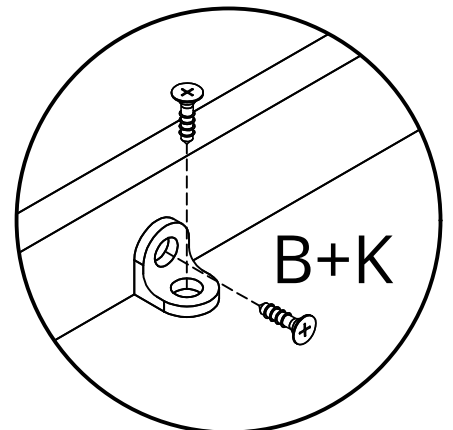
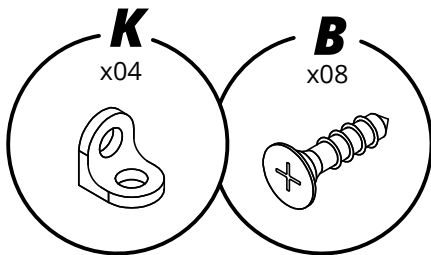
07

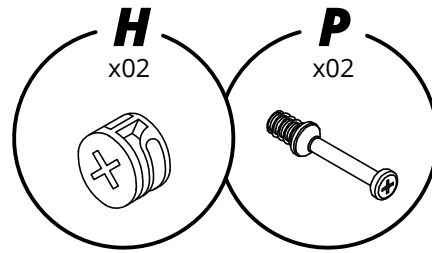
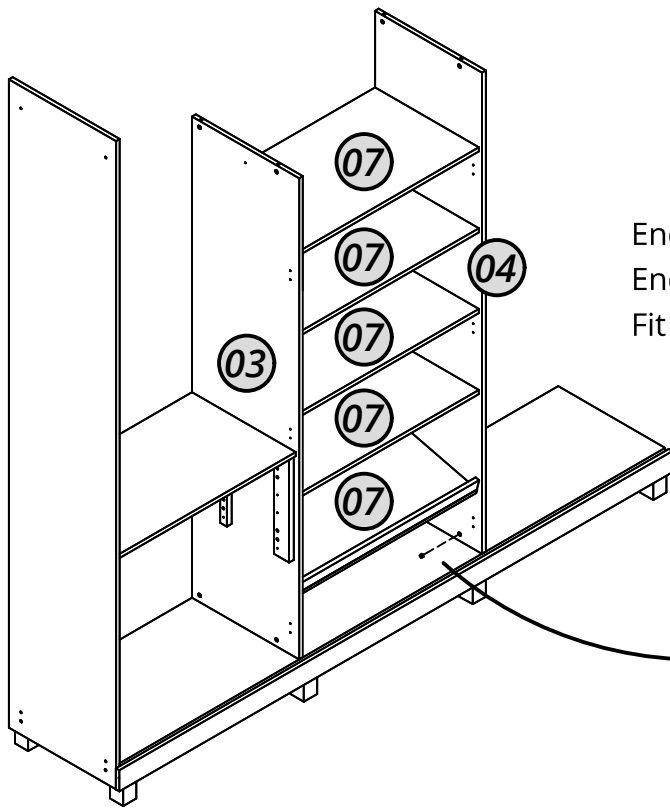


Encaixe a prateleira (07) nos pinos da lateral e da divisória.
 Encaixe la repisa (07) en los pasadores del lateral y de la divisoria.
 Fit the shelf (07) onto the pins of the side panel and the divider.

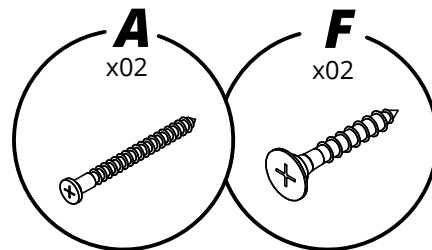
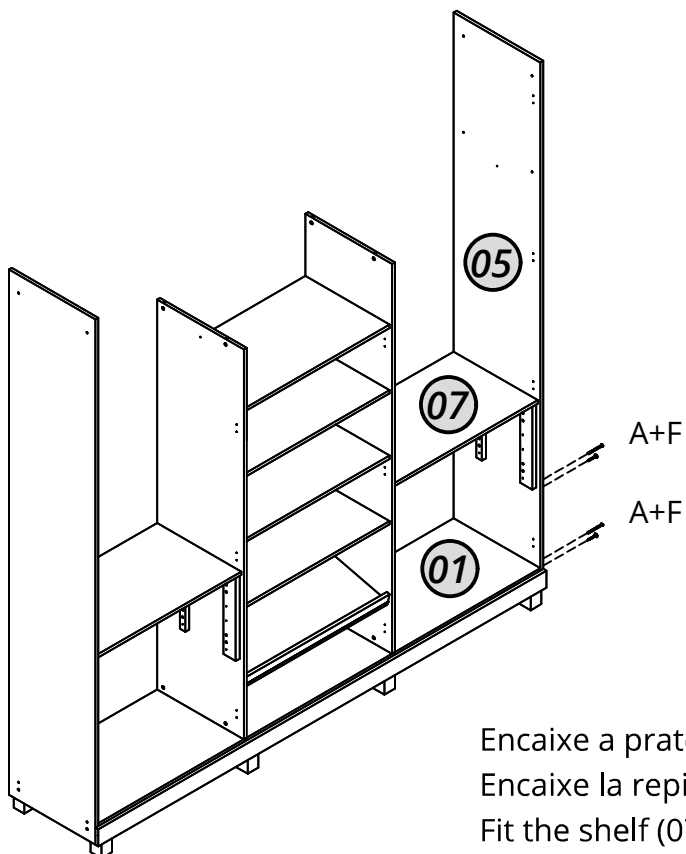
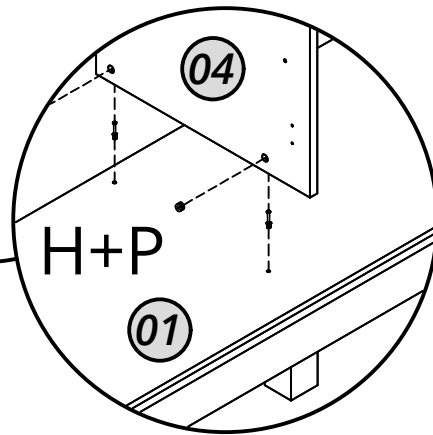


08



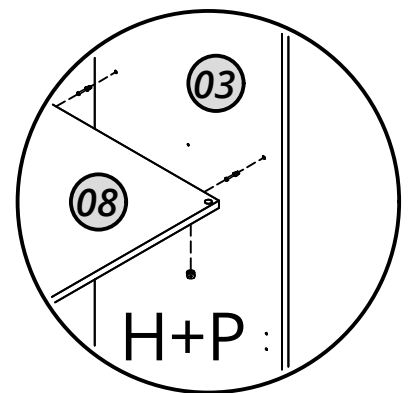
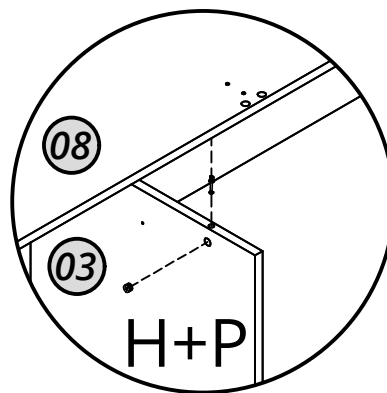
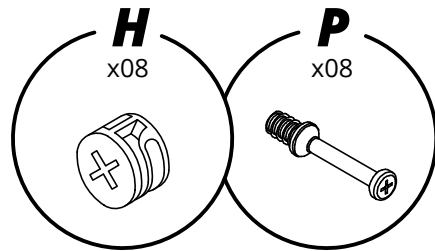
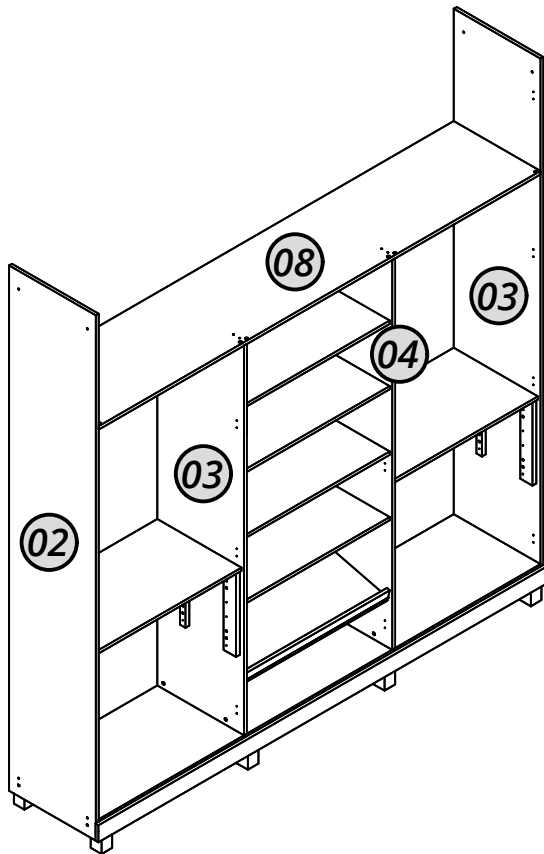


Encaixe a prateleira (07) nos pinos da divisória.
 Encaje el estante (07) en los pernos de la divisoria.
 Fit the shelf (07) onto the divider pins.

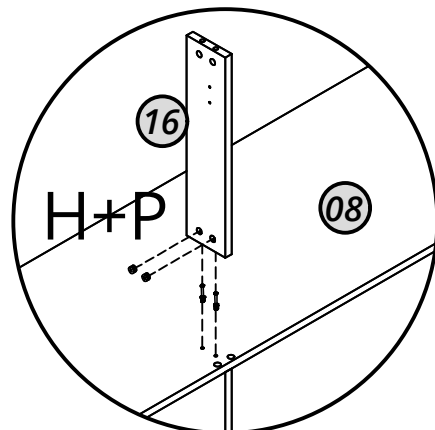
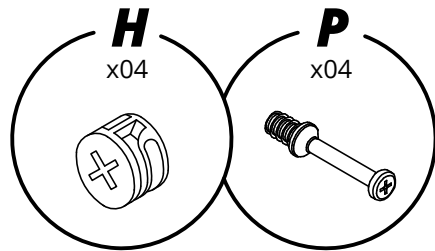
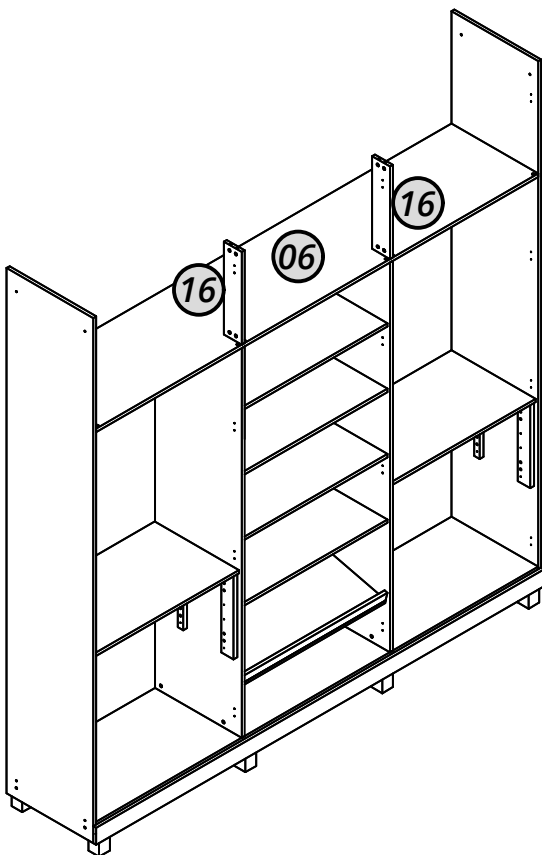


Encaixe a prateleira (07) nos pinos da lateral e da divisória.
 Encaixe la repisa (07) en los pasadores del lateral y de la divisoria.
 Fit the shelf (07) onto the pins of the side panel and the divider.

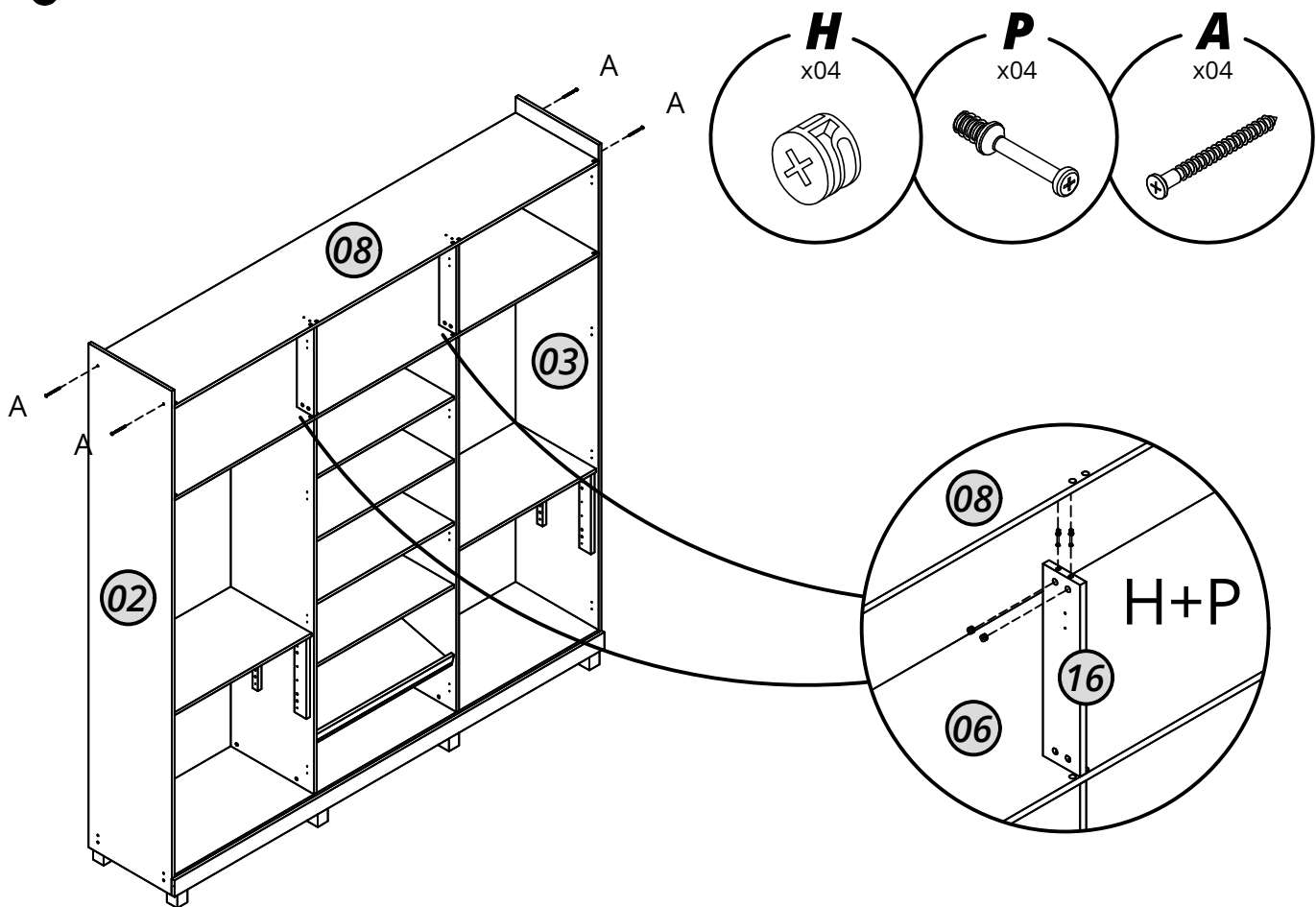
11



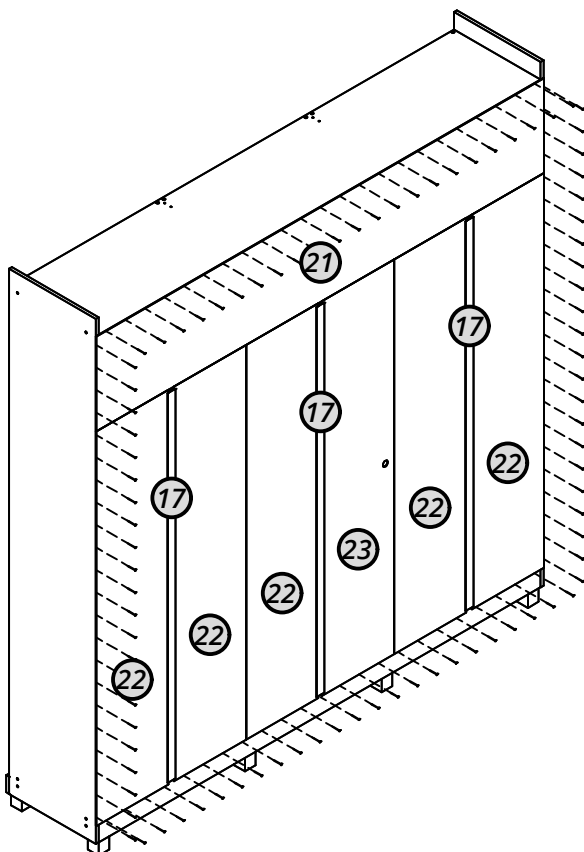
12



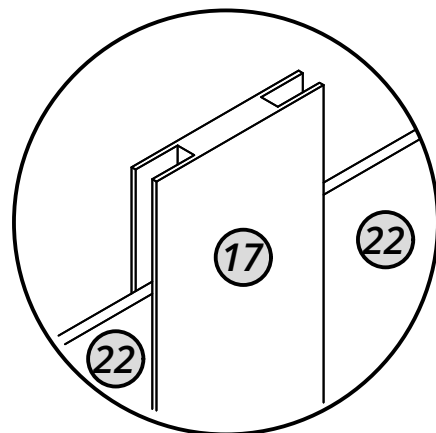
13



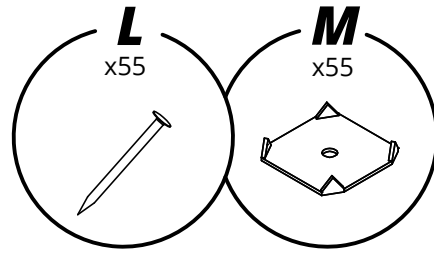
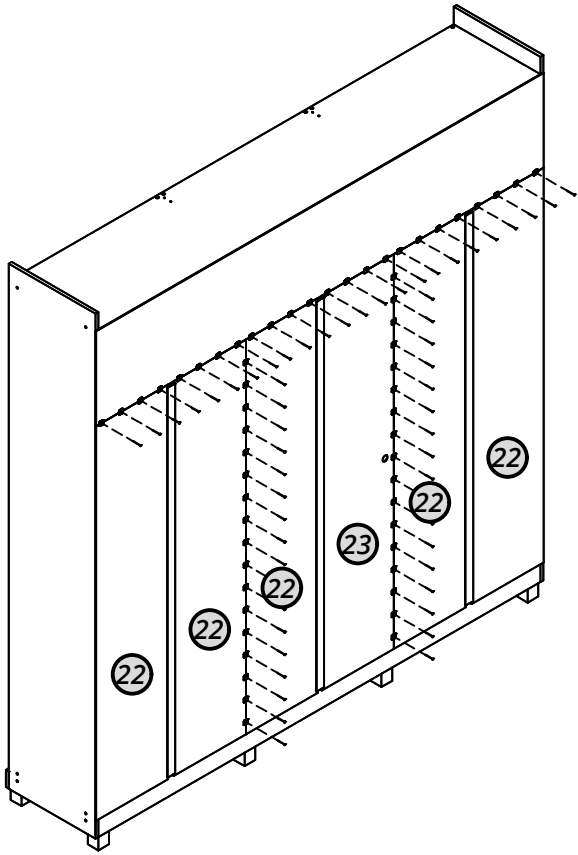
14



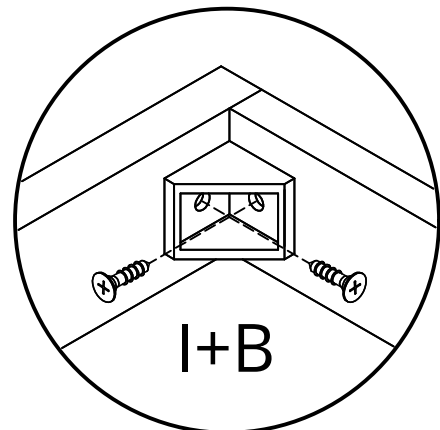
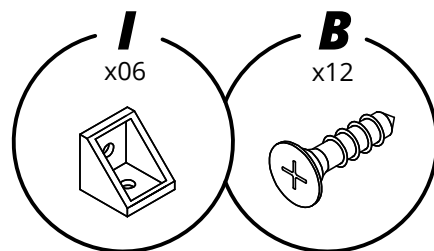
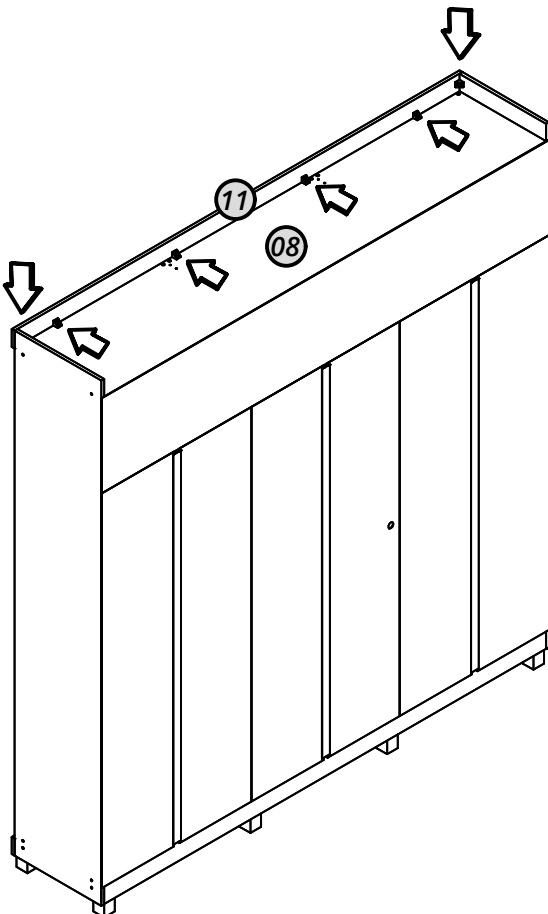
Recomendamos pregar o fondo nas prateleiras.
 Recomendamos clavar el fondo en los estantes.
 We recommend nailing the back panel to the shelves.

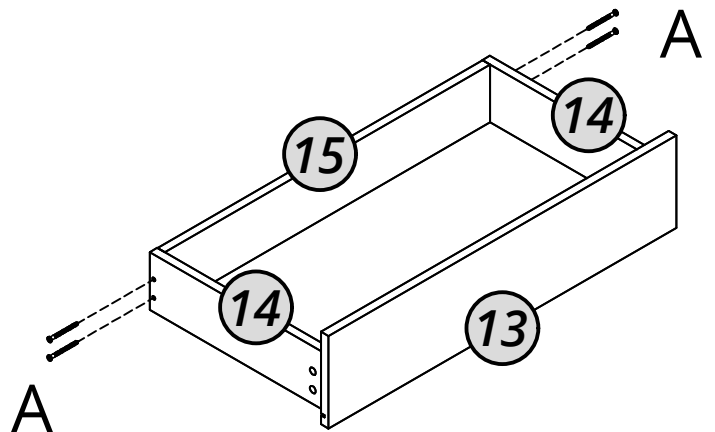
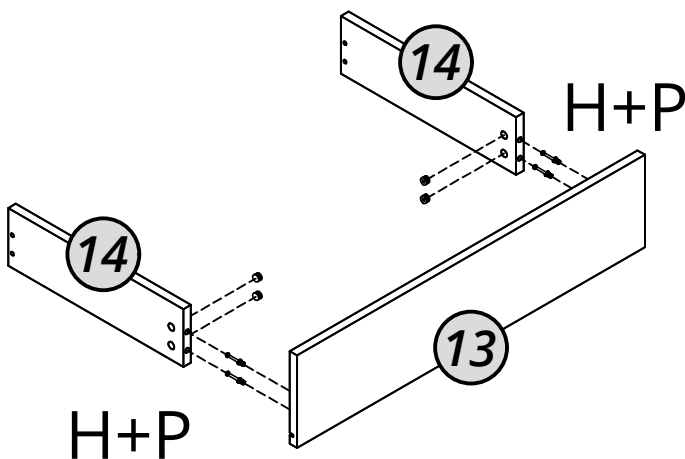
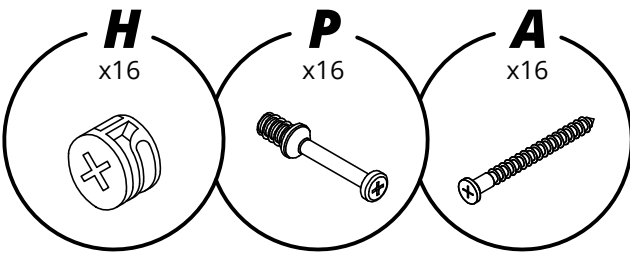
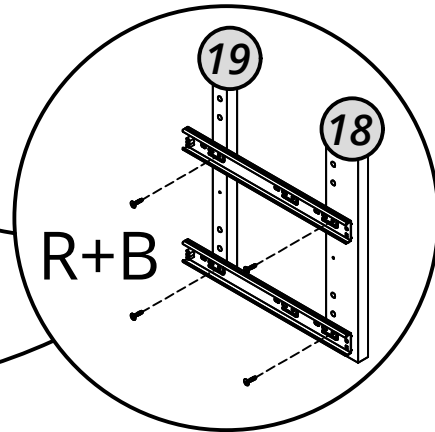
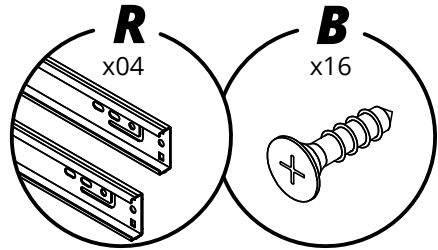
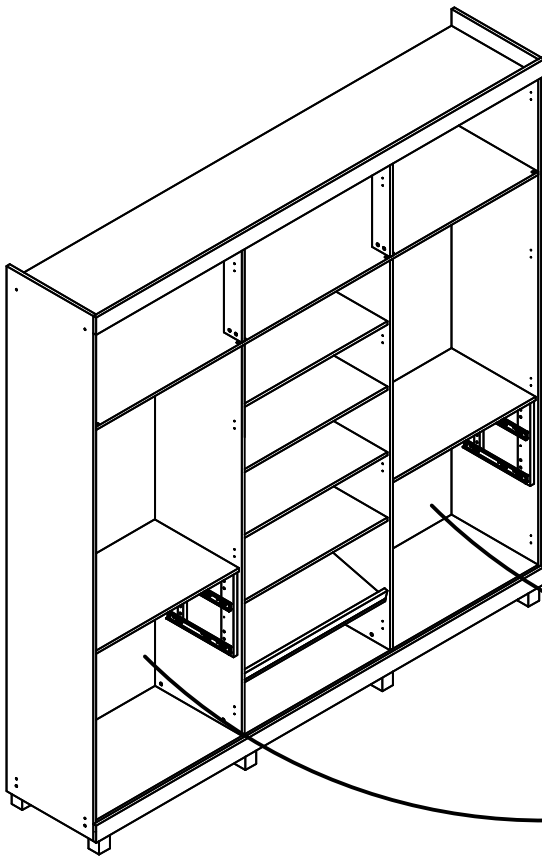


15

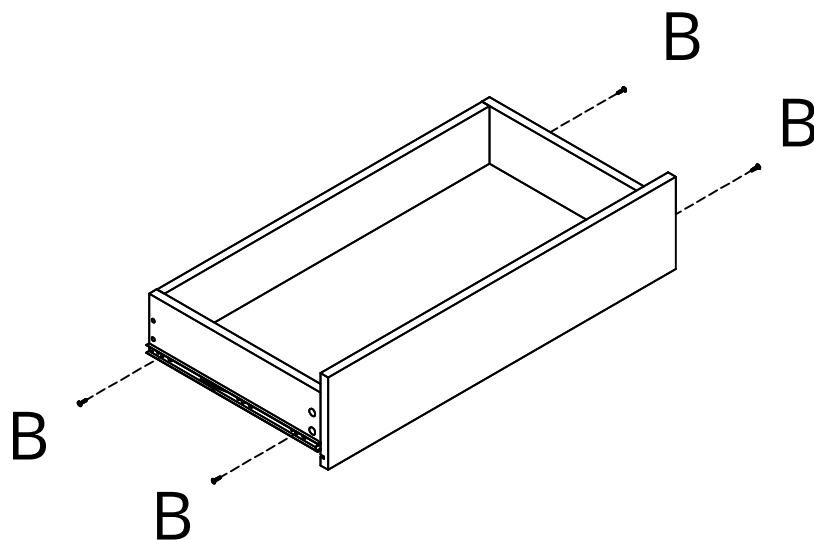
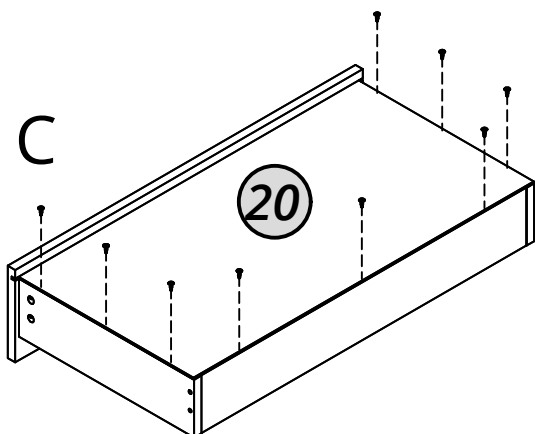
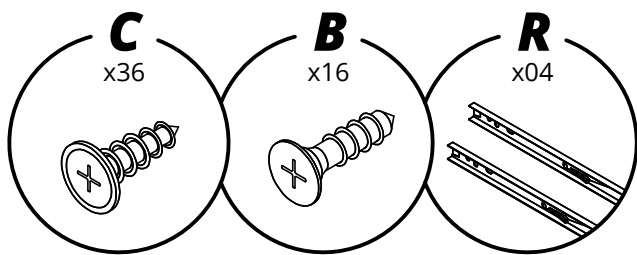


16

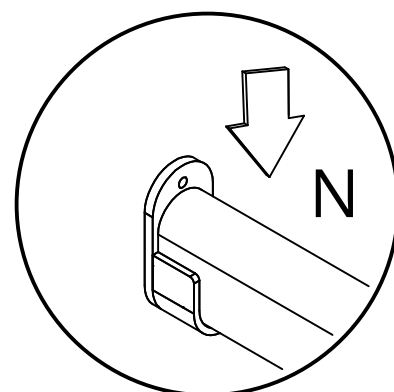
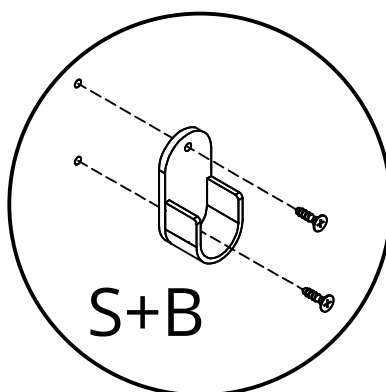
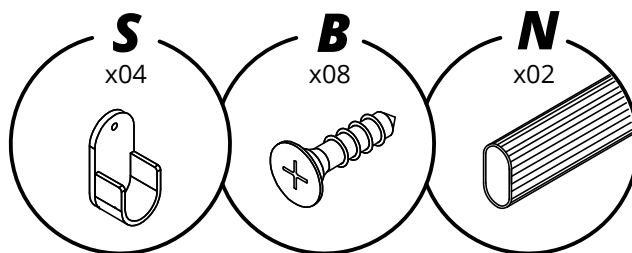
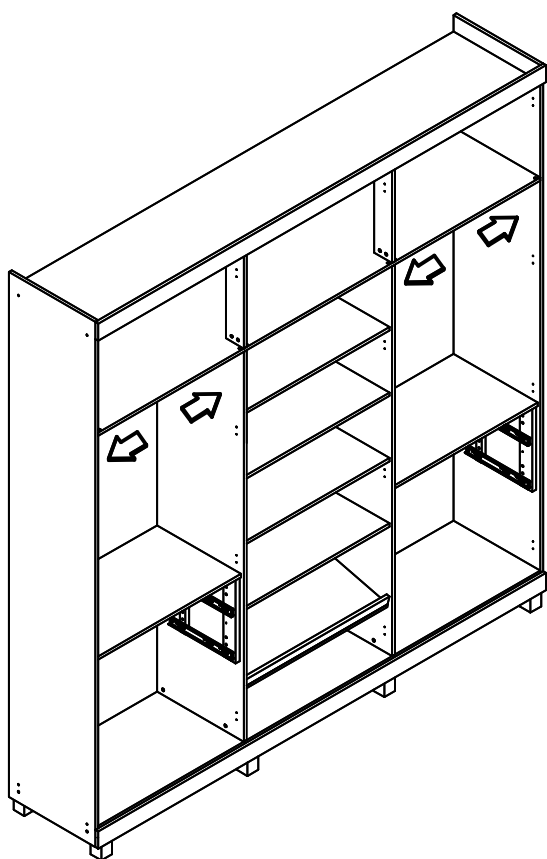




19



20

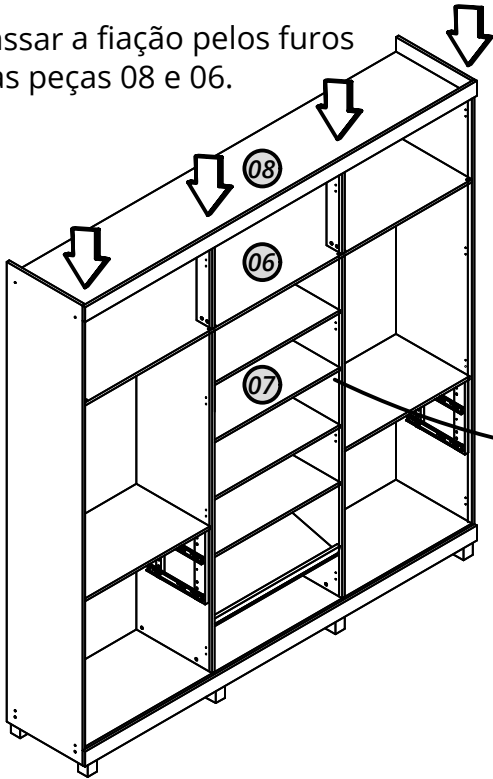


21

INSTALAÇÃO DO KIT LED

* APENAS NA VERSÃO COM PORTA REFLECTA

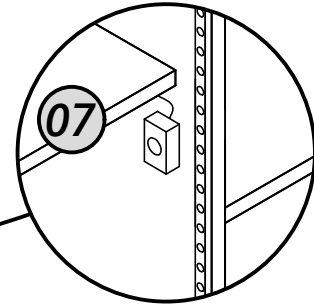
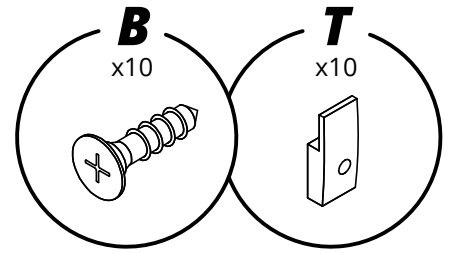
Passar a fiação pelos furos das peças 08 e 06.



Utilize os acessórios B+T para organizar a fiação.

Utilice los accesorios B+T para organizar el cableado.

Use the B+T accessories to organize the wiring.



Passe a fiação do botão por baixo da prateleira (07) e pelo fundo do roupeiro. Cole o botão próximo a essa prateleira.

Pase el cableado del botón por debajo de la repisa (07) y por el fondo del armario. Pegue el botón cerca de esta repisa.

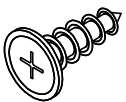
Route the button wiring under shelf (07) and along the back of the wardrobe. Attach the button near this shelf.

22

Montagem das portas nas versões reflectas

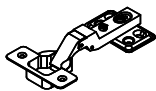
C

x48

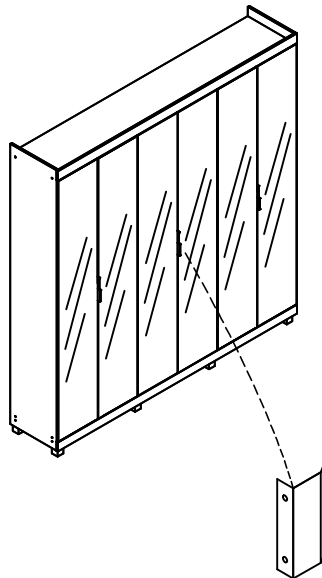


O

x24



C+O



Recomendamos fixar o puxador da porta reflecta centralizado.

Recomendamos fijar el tirador de la puerta Reflecta centrado.

We recommend fixing the Reflecta door handle in a centered position.

C+O

C+O

C+O

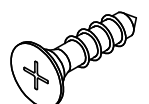
C+O

27

Parafuso para fixar os puxadores.
Tornillo para fijar los tiradores.
Screw to fasten the handles.

B

x12



23

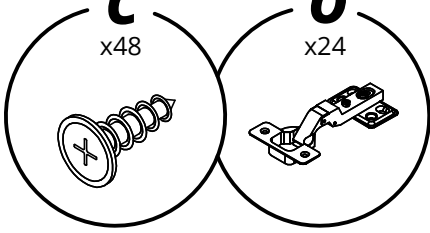
Montagem das portas na versão MDF

C

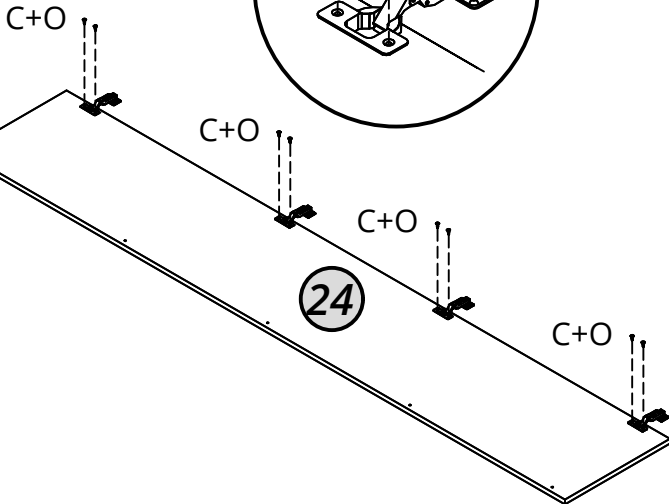
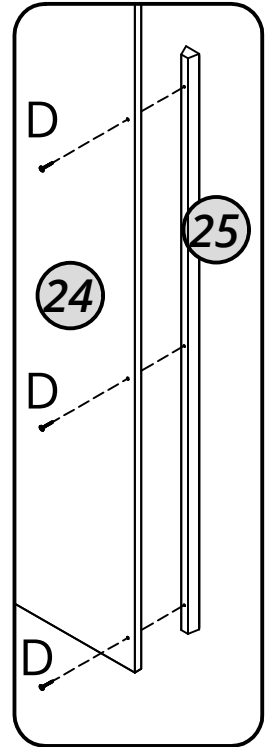
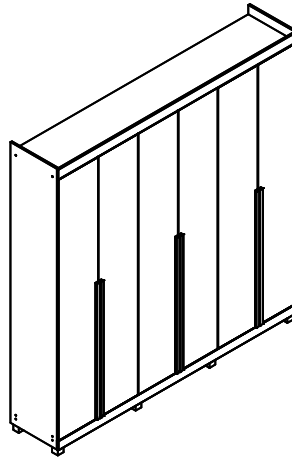
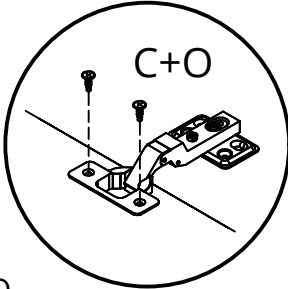
x48

O

x24

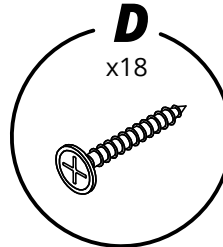


C+O

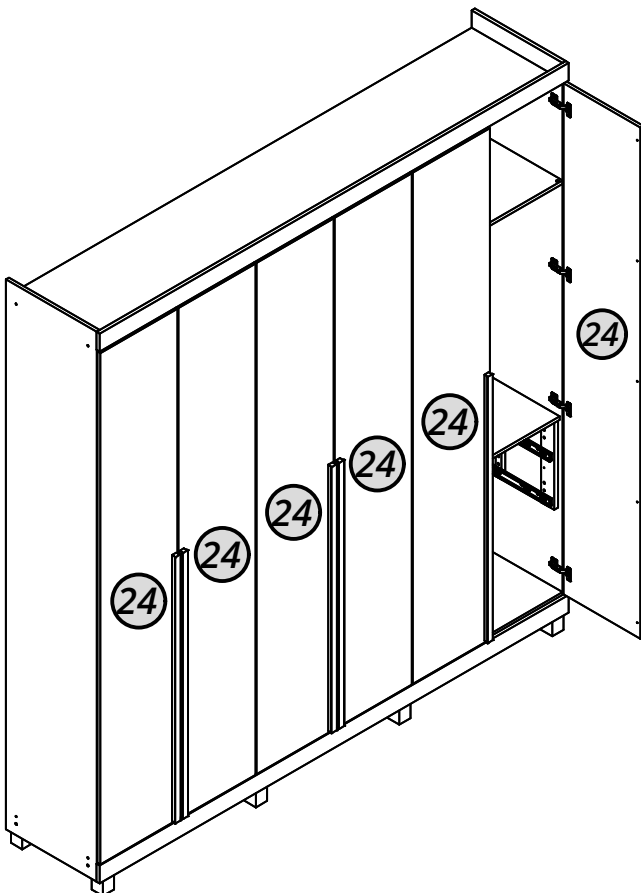


D

x18



24

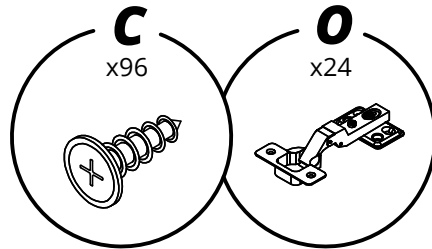


C

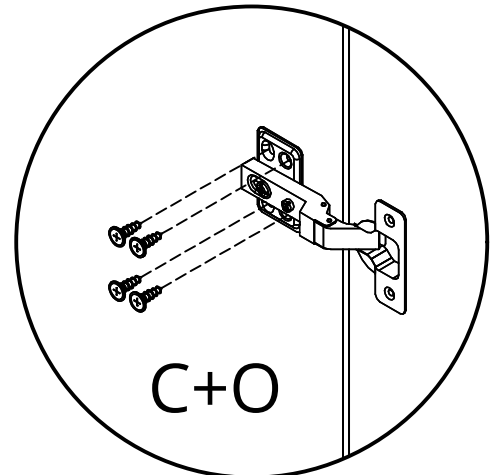
x96

O

x24



C+O

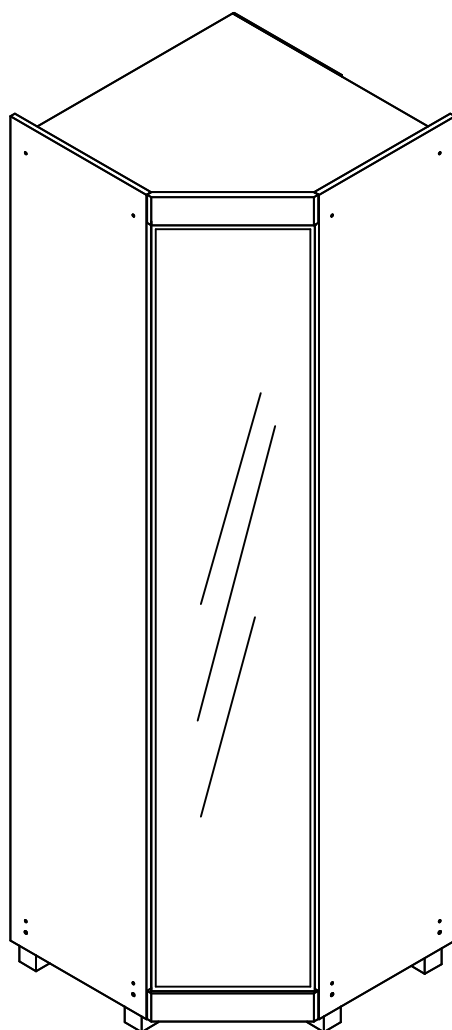


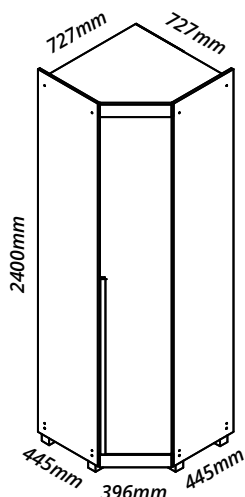
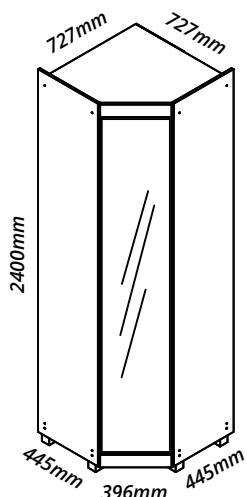
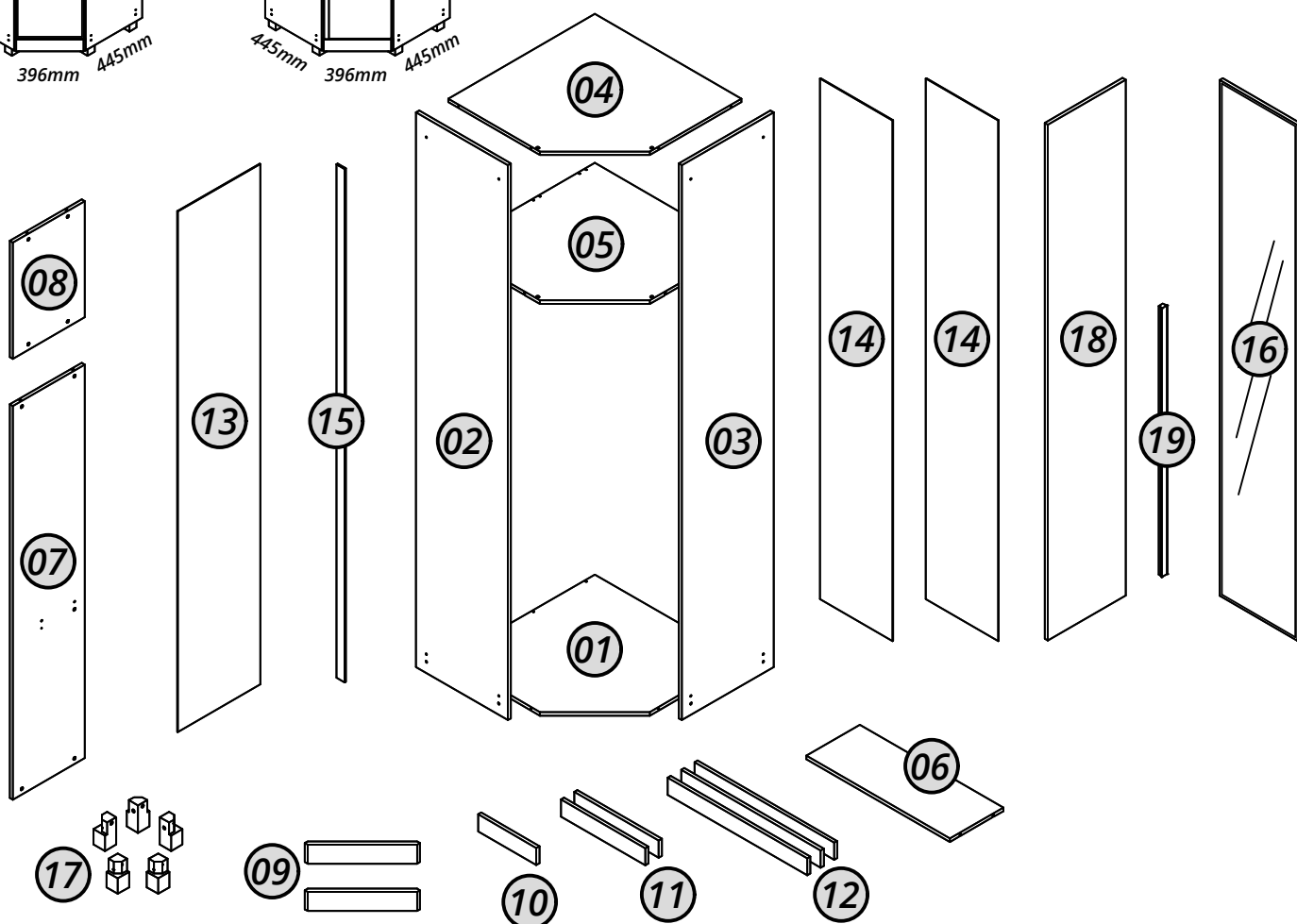
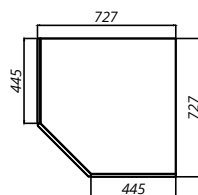


IMPERATRIZ

1P CANTO

roupeiro | ropero | wardrobe



Porta reflecta
Porta MDF

Medidas da largura/profundidade


Nº	Cód.	Peças	Piezas	Parts	Medida / Size	Qtd.	Vol.
01	09387	Base	Base	Base	712x712x15	01	2/2
02	09390	Lateral esquerda	Lateral izquierda	Left side	2335x445x15	01	1/2
03	09391	Lateral direita	Lateral derecha	Left right	2335x445x15	01	1/2
04	09388	Tampo	Cubierta	Top	712x712x15	01	2/2
05	09389	Tampo intermediario	Cubierta intermediario	Intermediary top	712x712x15	01	2/2
06	09394	Prateleira calceiro	Estante	Shelf	697x260x15	01	2/2
07	09392	Painel traseiro maior	Panel trasero más grande	Larger rear panel	1656x350x15	01	1/2
08	09393	Painel traseiro menor	Panel trasero más pequeño	Smaller rear panel	489x350x15	01	1/2
09	09397	Moldura	Marco	Frame	396x76x20	02	2/2
10	09396	Trava do rodapé menor	Traba del zócalo pequeño	Small plinth clip	283x72x15	01	2/2
11	08286	Trava do rodapé	Traba del zócalo	Plinth clip	410x72x15	02	2/2
12	09395	Trava do rodapé maior	Traba del zócalo grande	Large plinth clip	678x72x15	03	2/2
13	09400	Fundo traseiro maior	Fondo trasero más grande	Larger back panel	2190x400x2,5	01	1/2
14	09399	Fundo traseiro menor	Fondo trasero más pequeño	Smaller back panel	2190x350x2,5	02	1/2
15	09398	Perfil H	Perfil H	Profile H	2160x40x6	01	1/2
16	*	Porta reflecta (Versão reflecta)	Puerta reflecta (Versión reflectante)	Reflect port (Reflect version)	2170x378x18	01	1/1
17	*	Kit pé	Kit Píe	Foot kit	*	01	2/2
18	08274	Portas	Puertas	Doors	2170x378x15	01	1/1
19	*	Puxador	Tirador	Handle	1130x30x20	01	1/1

ATENÇÃO: Este manual é utilizado para diferentes versões deste produto. Por isso, algumas etapas de montagem, peças ou acessórios descritos podem não se aplicar à versão adquirida. Caso você identifique itens que não correspondam ao seu modelo (como espelho, pés, LED, entre outros), desconsidere essas instruções e componentes. A presença desses itens no manual ou na embalagem não configura erro ou falta de peças.

Recorte aqui e guarde seu certificado de garantia!

Certificado de garantia

A Gelius Indústria de Móveis confia na qualidade de seus produtos e por isso o garante pelo prazo de 90 dias para defeitos de fabricação em condições normais de uso.

Resultarão nula a garantia e sem efeito a cobertura, se o produto, (incluindo vidros e ou espelhos que o compõe):

- sofrer dano provocado por acidente, agente da natureza.
- uso indevido ou maus tratos como arrastar, subir em cima, colocar produtos com excesso de peso).
- não utilizado para os fins a que se destina.
- conter manchas provocadas por uso de produtos químicos em sua limpeza.
- excesso de umidade ou água.

Ao detectar qualquer defeito em seu móvel, entre em contato com a loja onde foi efetuada a compra. A comprovação de que o móvel a ser consertado ou substituído encontra-se dentro do prazo de garantia é de total responsabilidade do fabricante e deve ser feita mediante a apresentação desse certificado corretamente preenchido e sem rasuras ou resalvas.

Cuidados com seu móvel Gelius!

- para limpeza do seu móvel, utilize apenas pano macio e seco.
- jamais limpe-o com palha de aço, álcool ou qualquer outro produto químico ou abrasivos, óleos de peroba ou produtos do gênero.
- evite deixá-lo sob raios solares ou chuva.
- ao transportar o seu móvel Gelius, prenda-o firmemente para que não ocorra quedas indesejáveis.

Seguindo corretamente as informações acima, você conservará por muito mais tempo o seu móvel Gelius!

GARANTIA DO CLIENTE:

Cliente: _____

Rua: _____ Nº: _____ Bairro: _____

Cidade: _____ UF: _____ Loja onde comprou: _____

Data da compra: ____/____/____ Nota Fiscal: _____

Data da reclamação na loja: ____/____/____

Defeito constante: _____

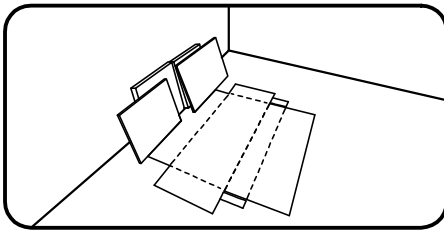
Recomendações | Recomendaciones | Recommendations

Atenção

Atención
Attention

Este produto deve ser montado por um profissional.

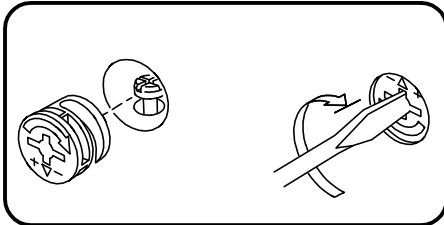
Este producto debe ser ensamblado por un profesional.
This product must be assembled by a professional.



Antes de começar a montagem prepare o ambiente, deixando-o completamente limpo e com bom espaço para iniciar o trabalho. Utilize o papelão da própria embalagem para separar e apoiar as peças retiradas da caixa.

Antes de comenzar el montaje preparar el ambiente, dejándolo completamente limpio y con buen espacio para comenzar el trabajo. Utilice el cartón de la embalaje para separar y apoyan las piezas desmontadas de las cajas.

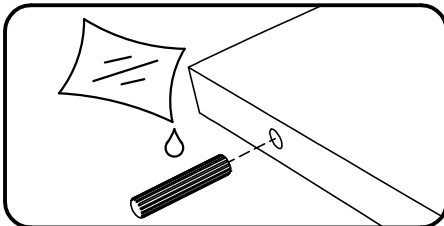
Prepare the room before starting the assembly, leaving it completely clean and the area in good condition to start the work. Use the cardboard of the packaging to separate and support the parts removed from the boxes.



Como usar o acessório Pino e Tambor Minifix (quando utilizado no produto).

Como usar el herraje Pino y Tambor Minifix (cuando se usa en el producto).

How to use the Minifix Set (when used in the product).

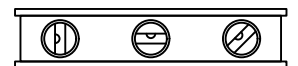
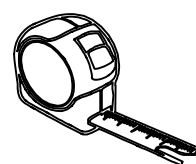
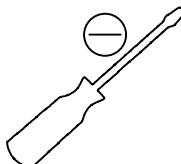
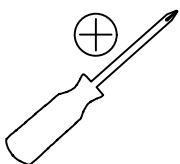


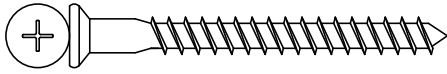
Aplicar cola nas cavilhas de madeira (quando utilizado no produto).

Aplicar pegamento a las clavijas de madera (cuando se usa en el producto).

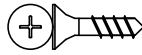
Apply glues to the wooden dowels (when used in the product).

Ferramentas recomendadas para montagem | Herramientas de montaje recomendadas | Recommended tools



Acessórios e ferragens | Herrajes | Hardware


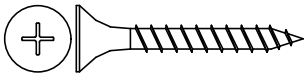
A — cód. 30010093 020 un.



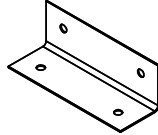
B — cód. 30014538 114 un.



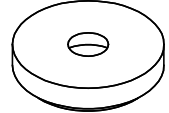
C — cód. 30014537 039 un.



D — cód. 30000716 004 un.



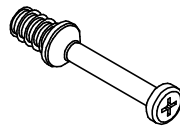
E — cód. 30003829 022 un.



F — cód. 30000853 005 un.



G — cód. 30001073 008 un.



H — cód. 30006753 008 un.



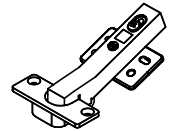
I — cód. 30021058 006 un.



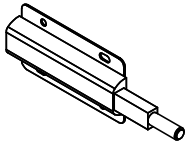
J — cód. 30021057 006 un.



K — cód. 30000782 110 un.



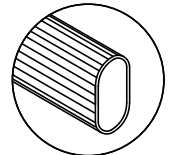
L — cód. 30021336 004 un.



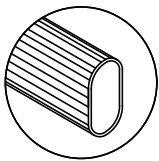
M — cód. 30021221 001 un.



N — cód. 30007801 010 un.



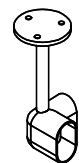
O — cód. 30011238 001 un.



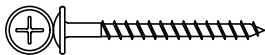
P — cód. 30021979 002 un.



Q — cód. 30014619 004 un.

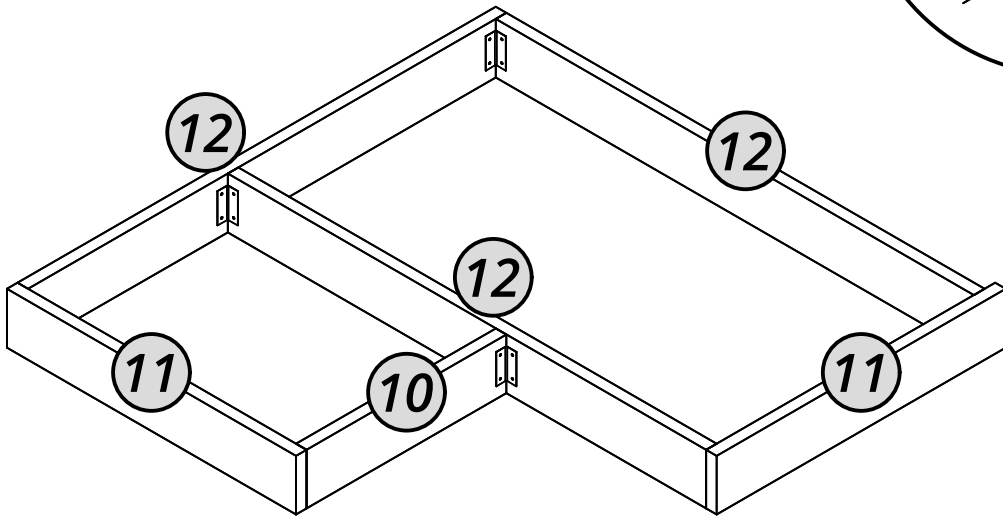
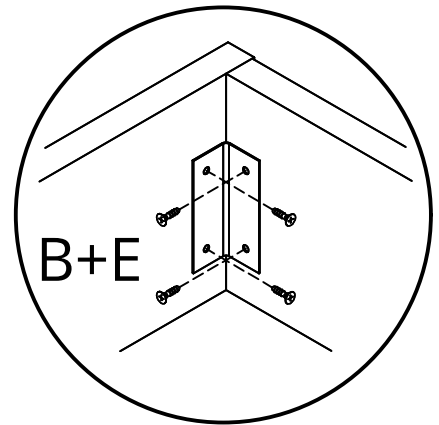
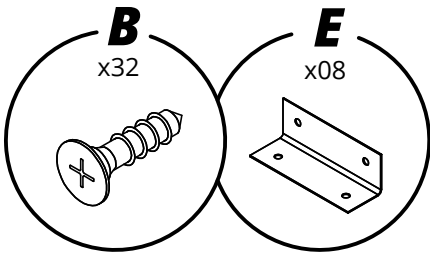


R — cód. 30021425 001 un.

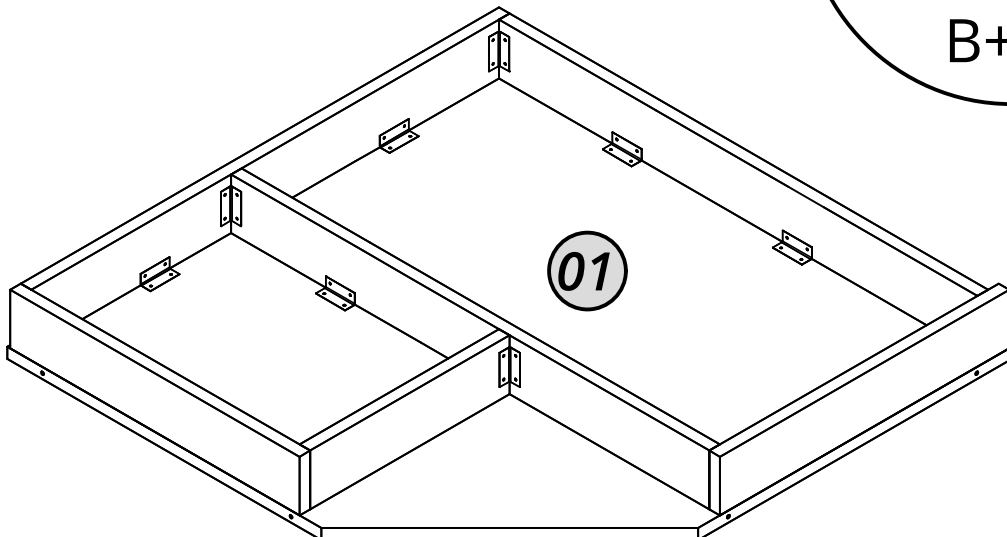
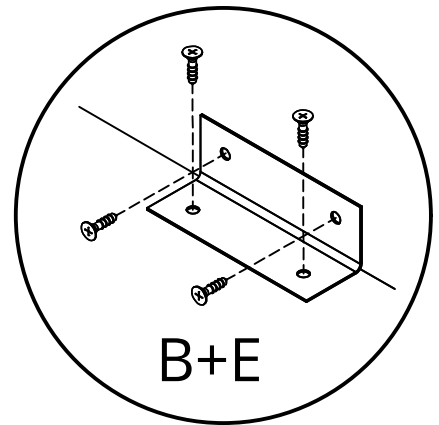
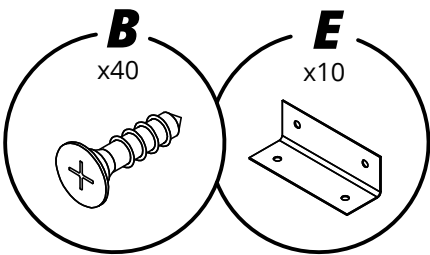


S — cód. 30000843 011 un.

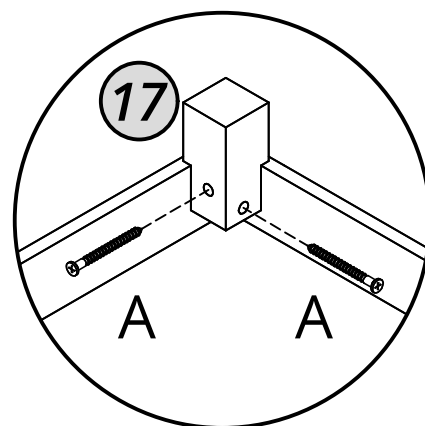
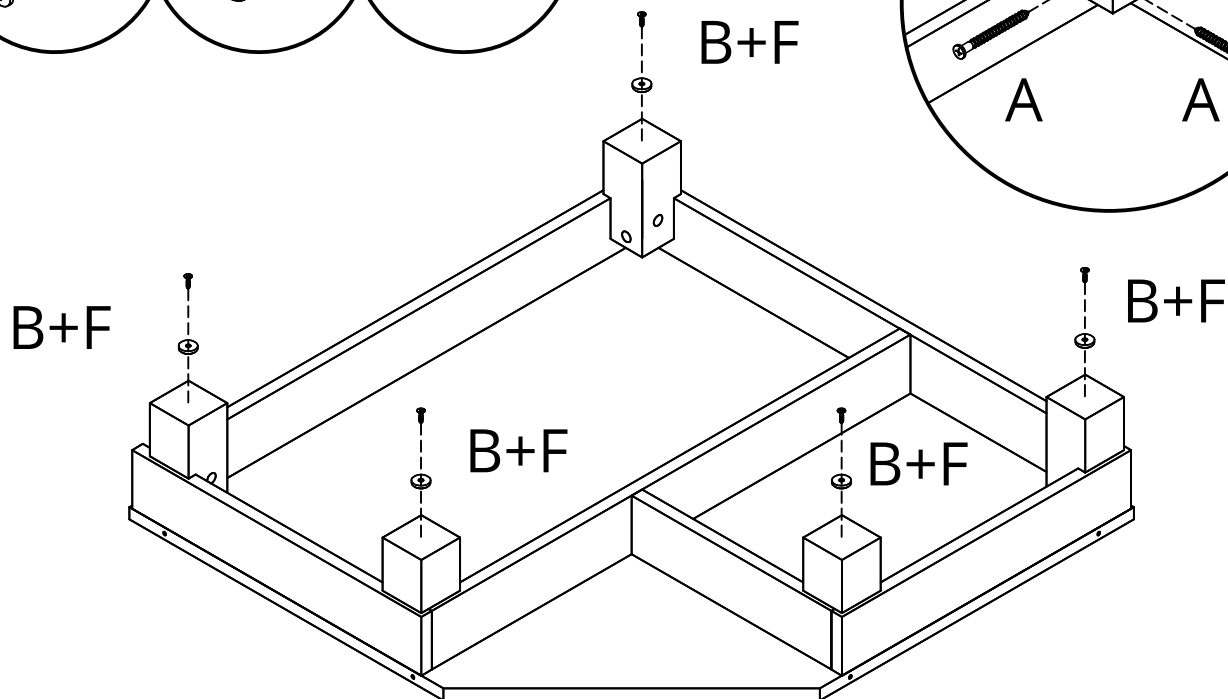
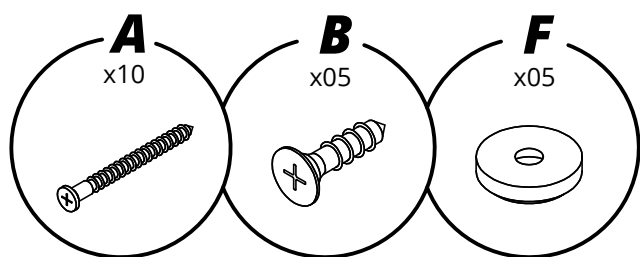
01



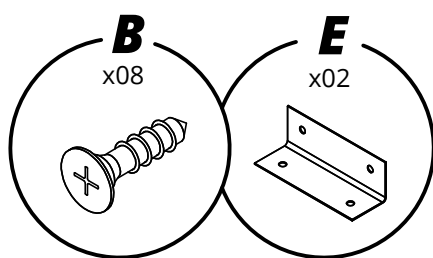
02



03



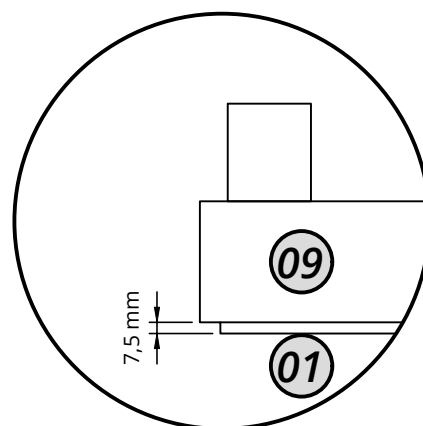
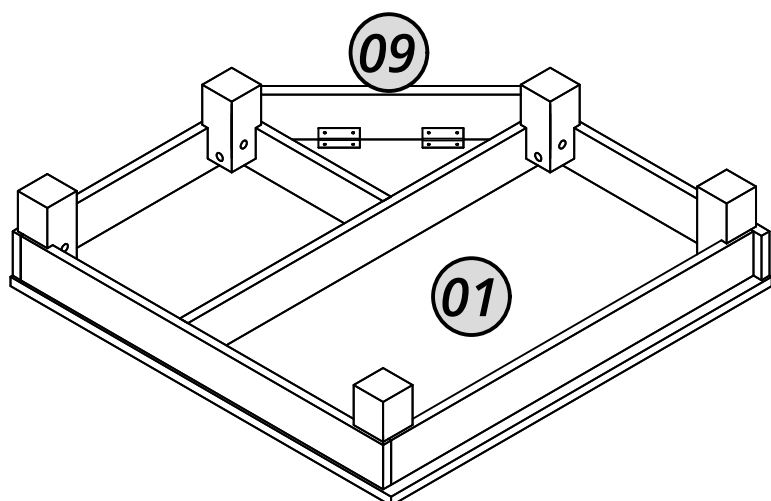
04



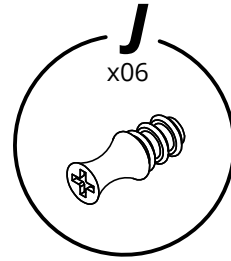
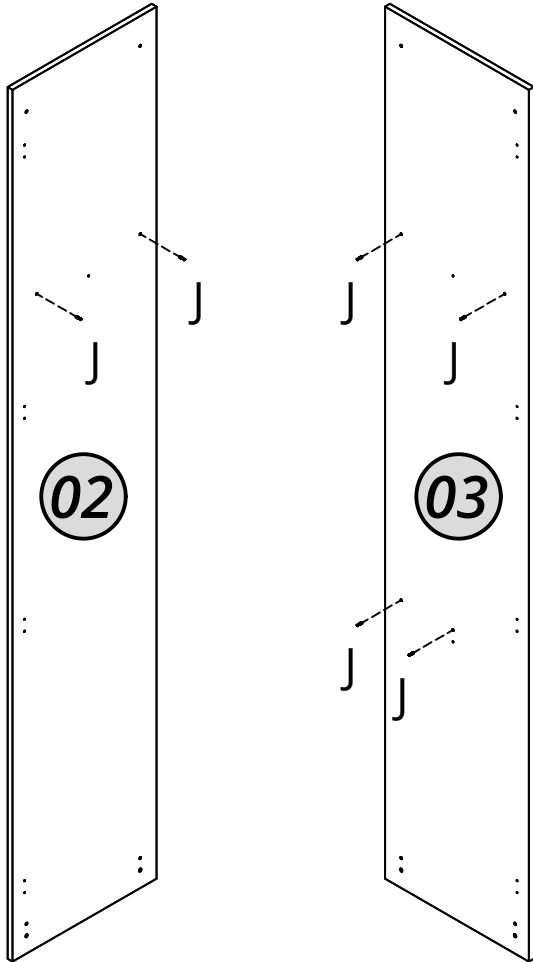
ATENÇÃO: Recomendamos montar a moldura (09) na base (01) ao final da montagem, na etapa 19. No entanto, ela pode ser instalada nesta etapa, a critério do montador.

ATENCIÓN: Recomendamos montar el marco (09) en la base (01) al final del montaje, en la etapa 19. Sin embargo, puede instalarse en esta etapa, a criterio del montador.

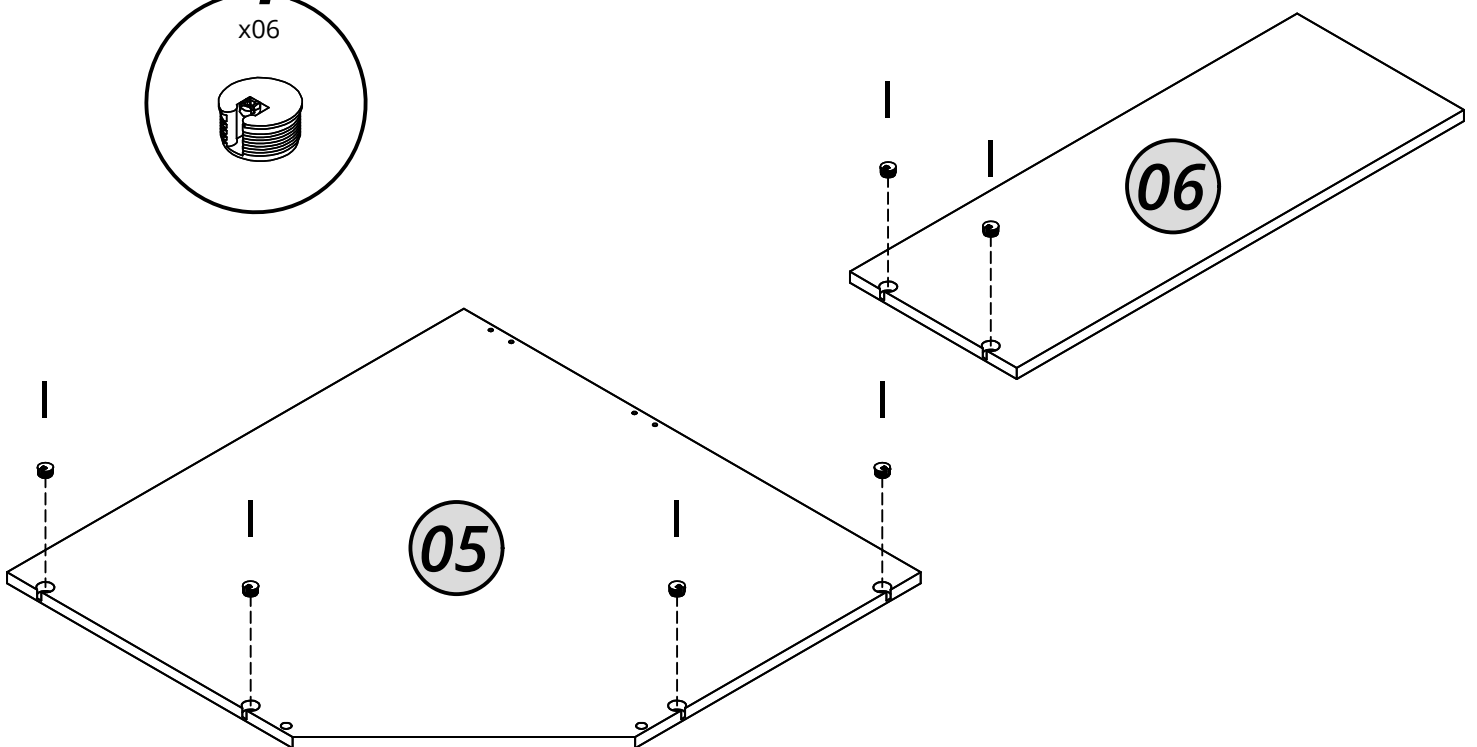
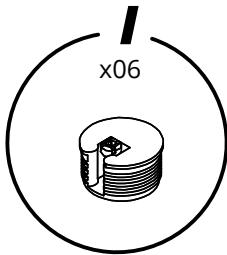
ATTENTION: We recommend assembling the frame (09) on the base (01) at the end of the assembly, in step 19. However, it can also be installed at this stage, at the assembler's discretion.

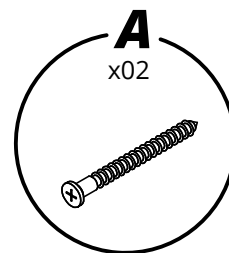
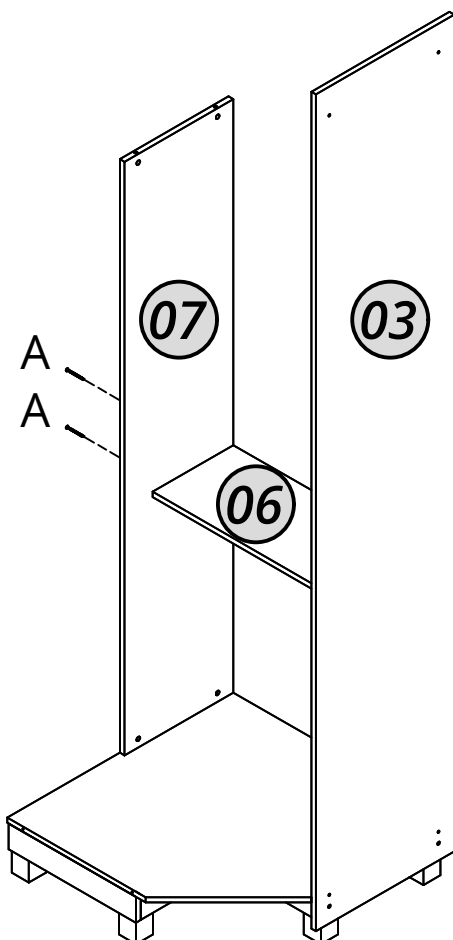
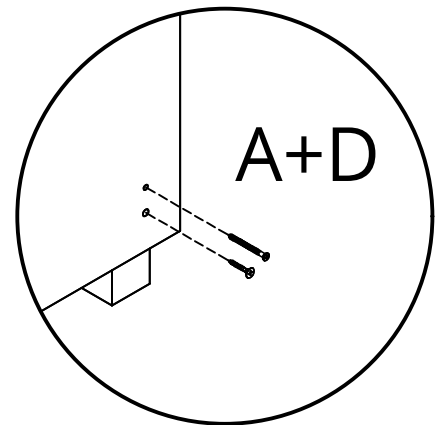
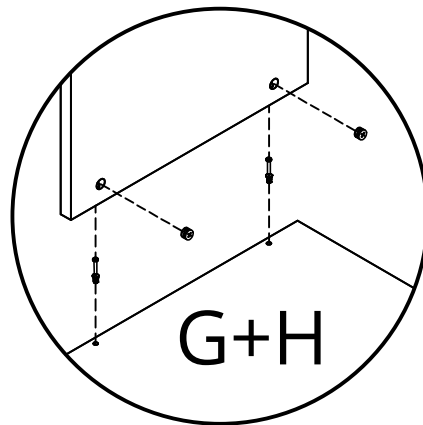
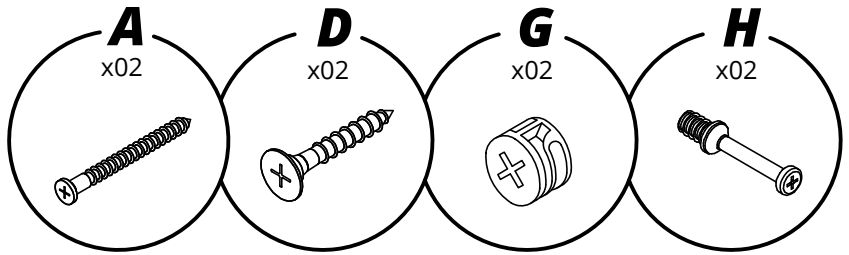
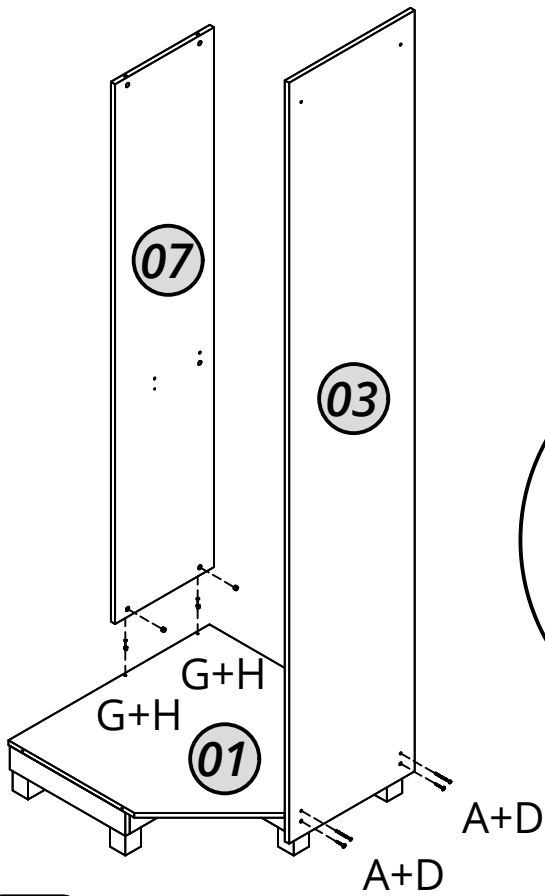


05

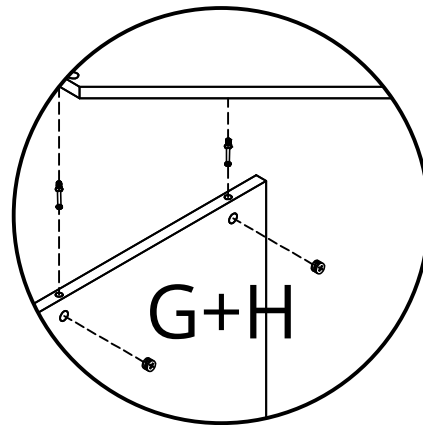
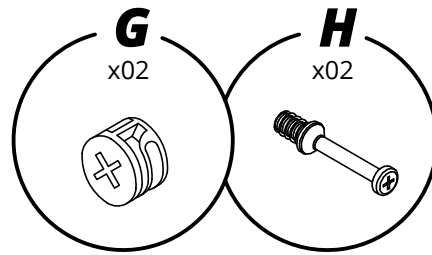
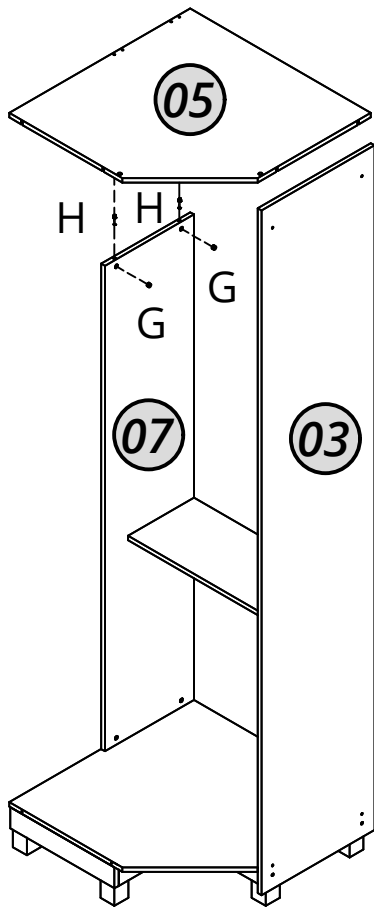


06

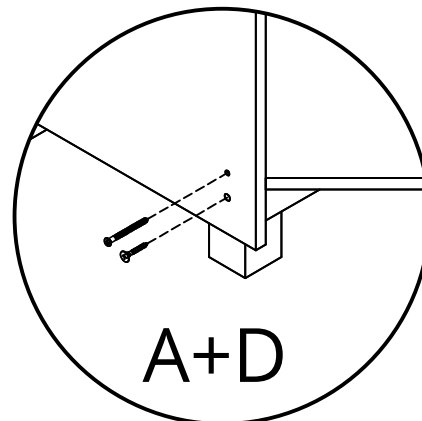
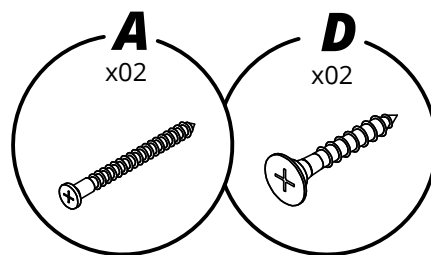
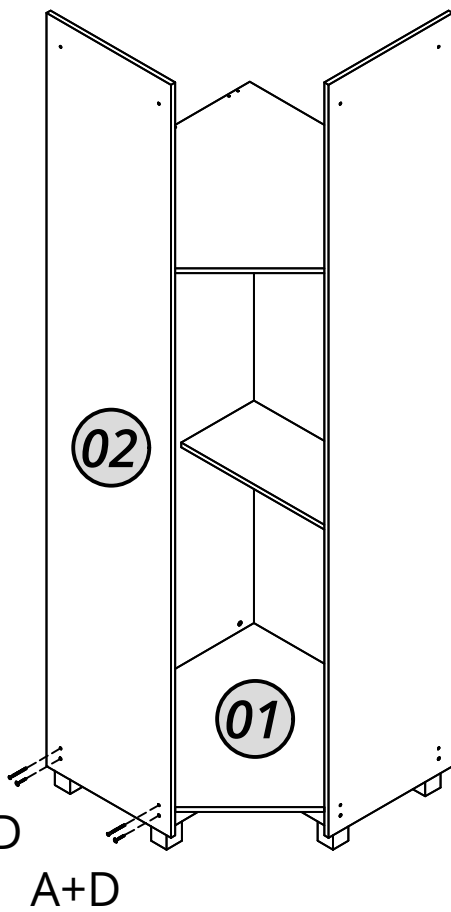


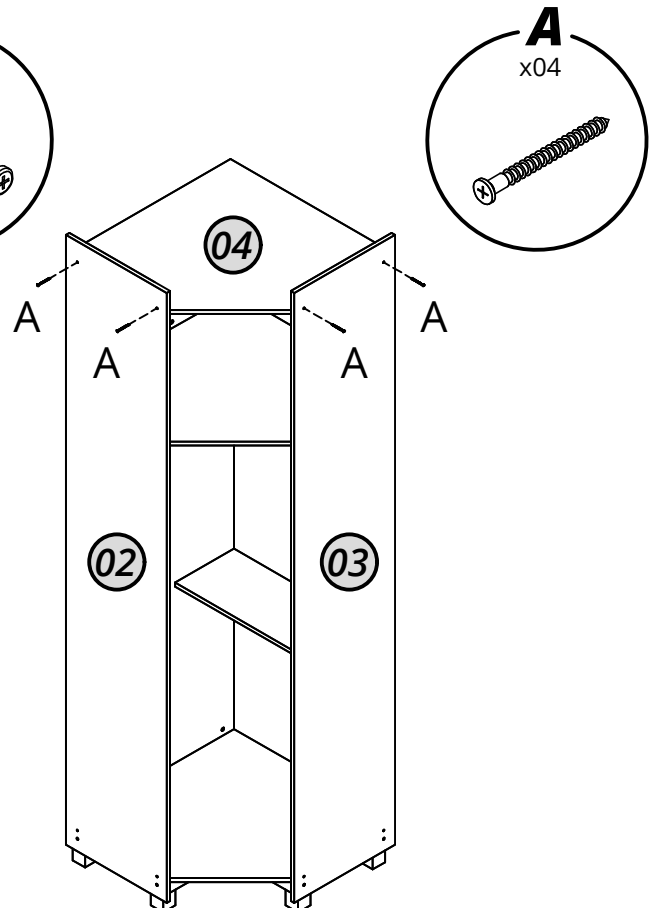
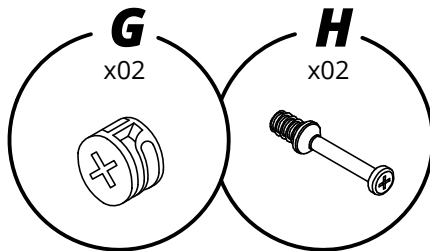
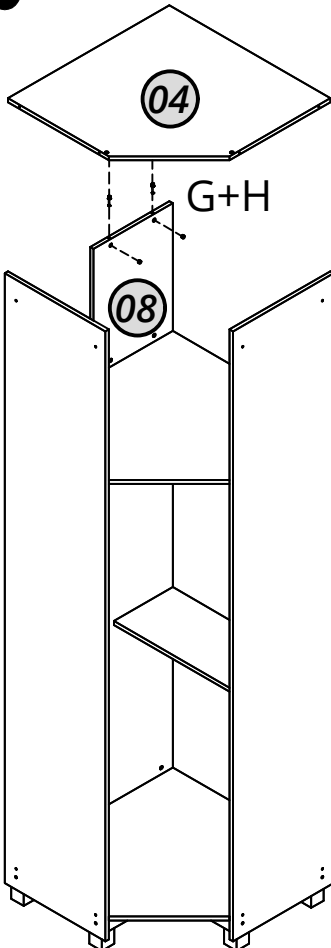
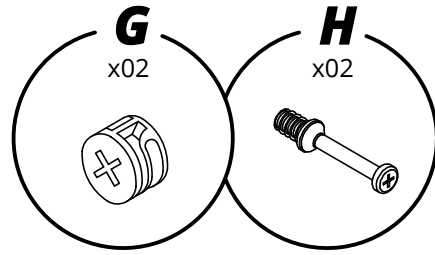
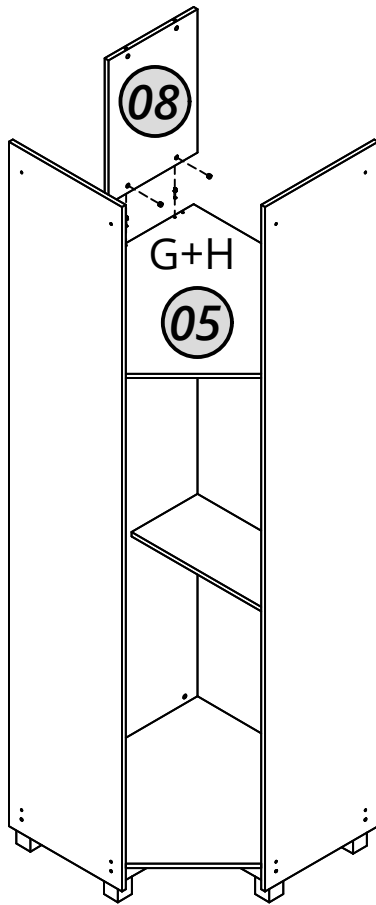


09

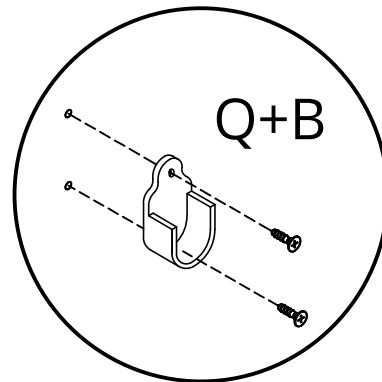
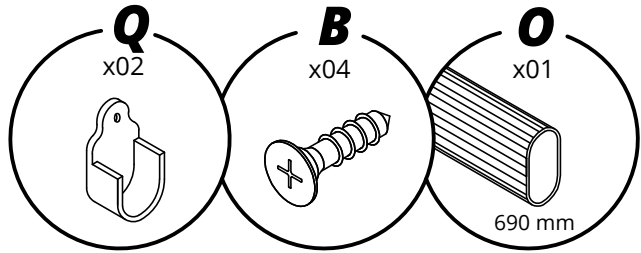
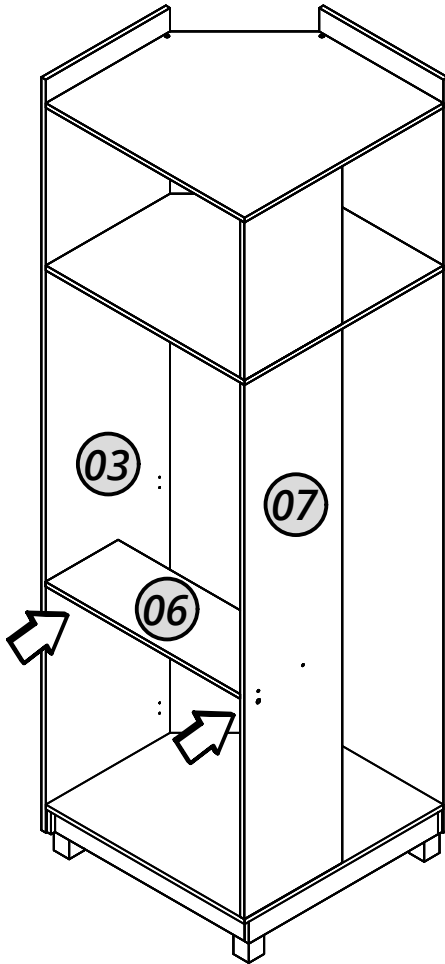


10

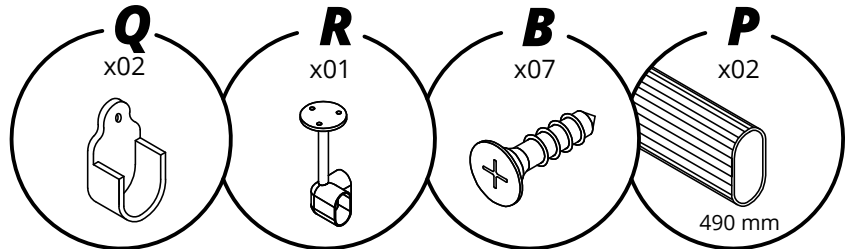
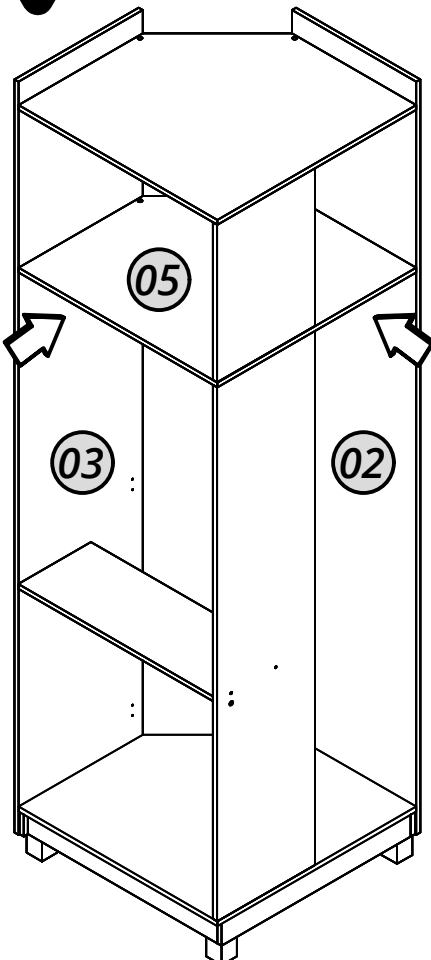




13



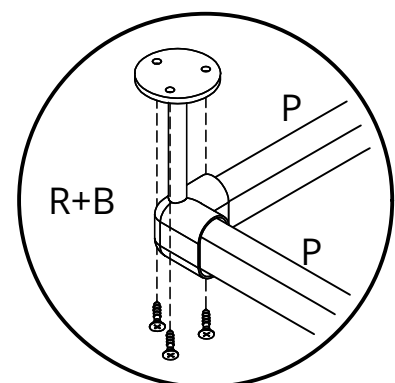
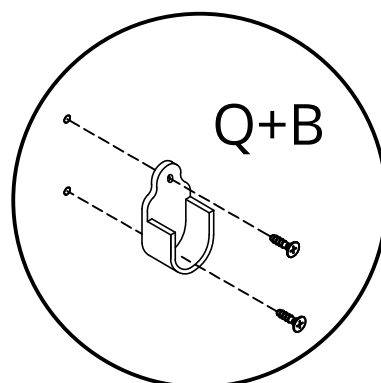
14



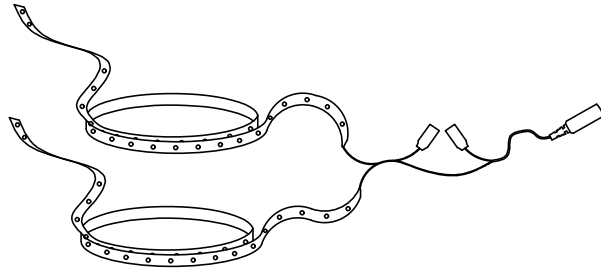
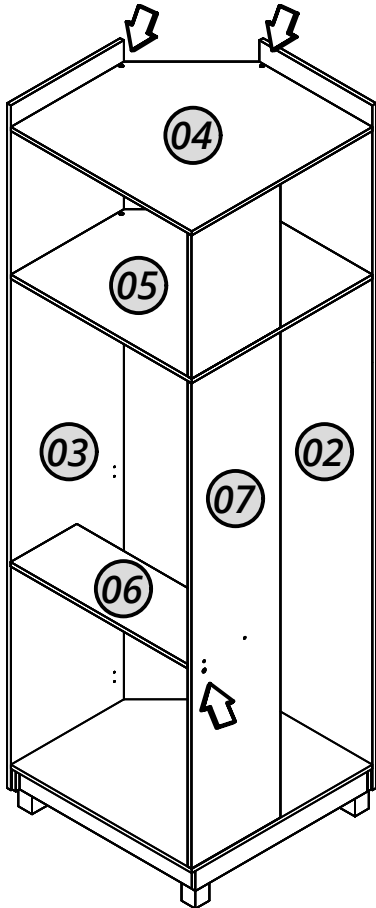
Encaixe os tubos cabideiros (P) no suporte (R) para definir a posição de fixação no tampo intermediário (05).

Encaje los tubos de colgar (P) en el soporte (R) para definir la posición de fijación en el estante intermedio (05).

Fit the hanging rods (P) into the support (R) to determine the fixing position on the intermediate shelf (05).



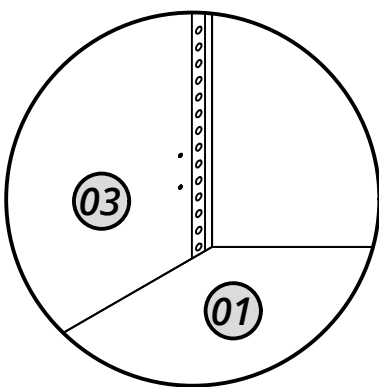
INSTALAÇÃO DO KIT LED



Passa a fita de LED pelos furos do tampo (04) e do tampo intermediário (05) e cole-a nas laterais (02 e 03).

Pase la tira de LED por los orificios del panel superior (04) y del panel intermedio (05) y péguela en los laterales (02 y 03).

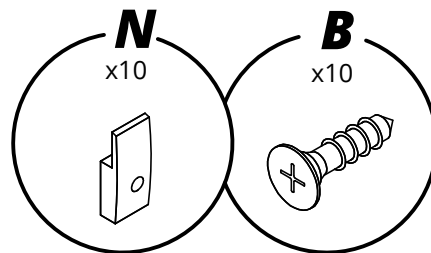
Pass the LED strip through the holes in the top panel (04) and the intermediate panel (05), and stick it to the side panels (02 and 03).



Fixe o botão liga/desliga sob a prateleira (06) e passe a fiação pelo painel traseiro maior (07).

Fije el botón de encendido/apagado debajo de la repisa (06) y pase el cableado por el panel trasero mayor (07).

Fix the on/off button under the shelf (06) and route the wiring through the larger back panel (07).

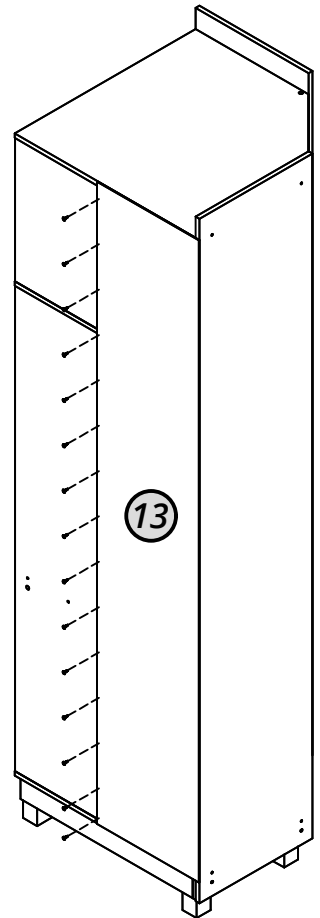
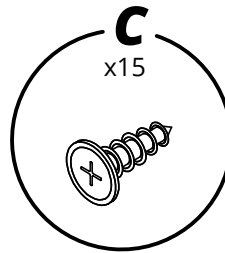
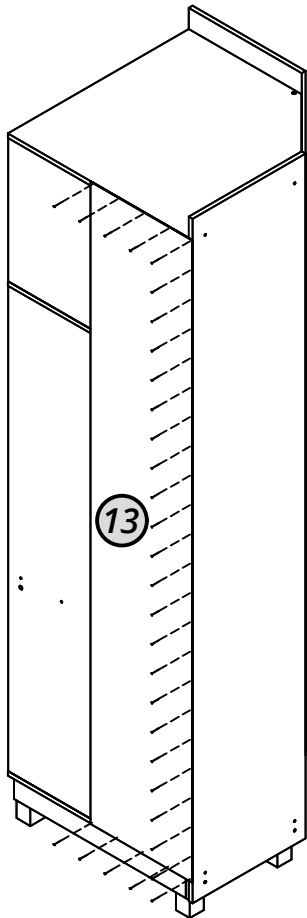
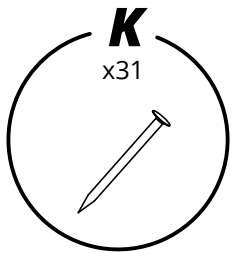


Utilize os acessórios N e B para organizar a fiação.

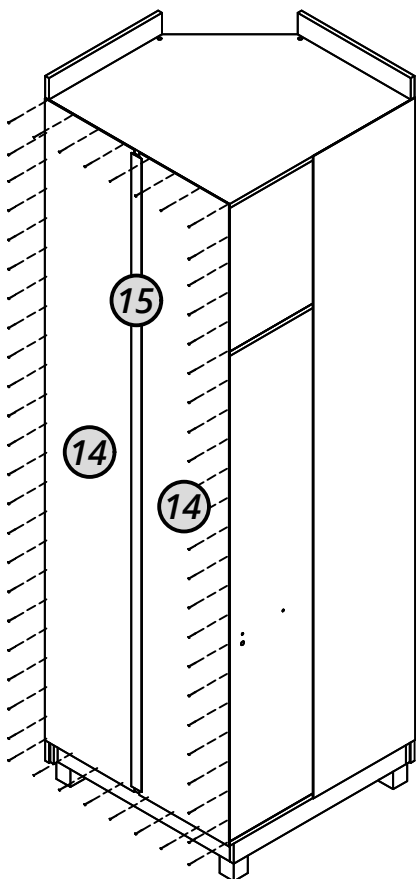
Utilice los accesorios N y B para organizar el cableado.

Use accessories N and B to organize the wiring.

16



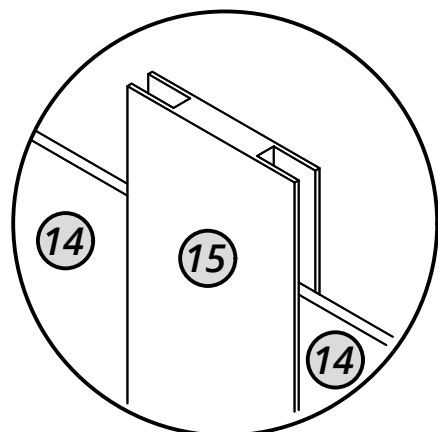
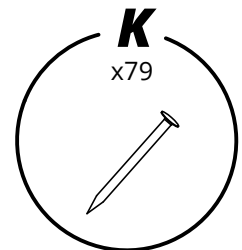
17



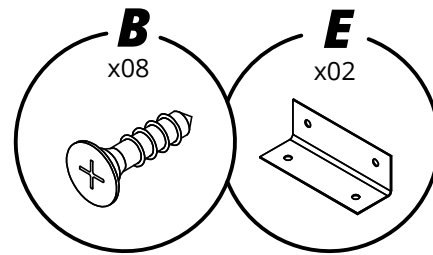
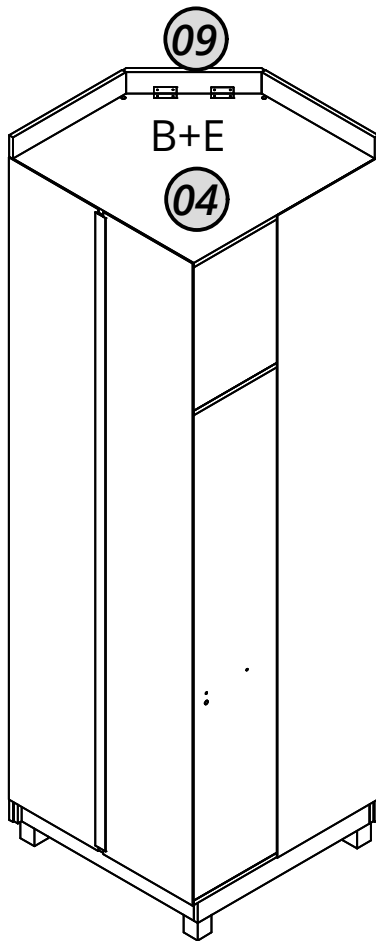
Recomendamos pregar os fondos nas prateleiras.

Recomendamos clavar los fondos en los estantes.

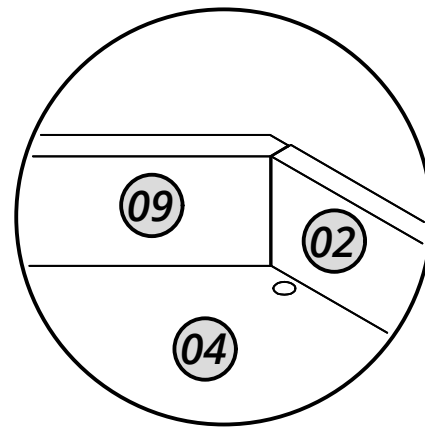
We recommend nailing the back panels to the shelves.



18



Alinhe a moldura (09) com as laterais (02 e 03).
Alinee el marco (09) con los laterales (02 y 03).
Align the frame (09) with the sides (02 and 03).

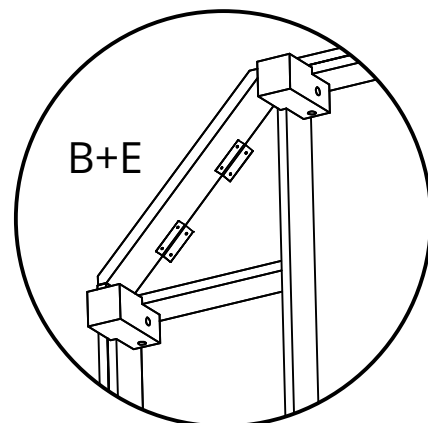
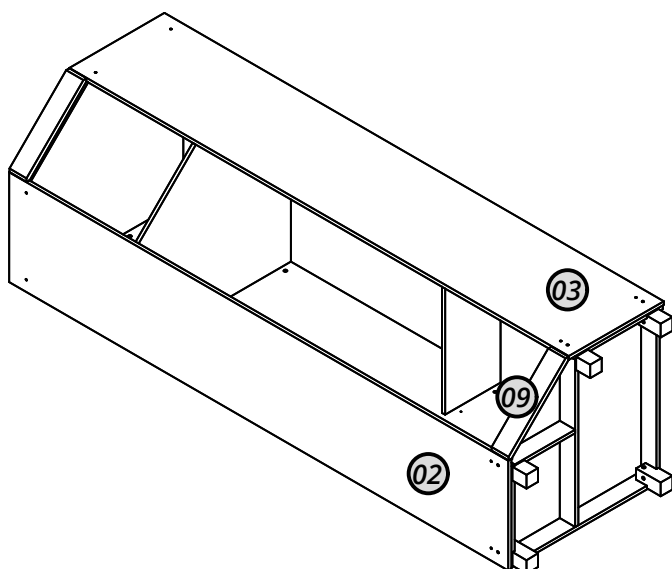
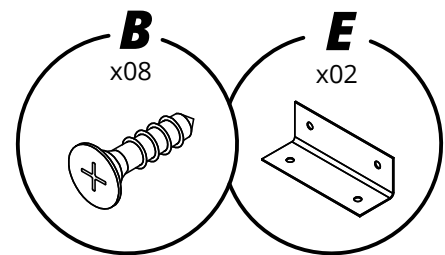


19

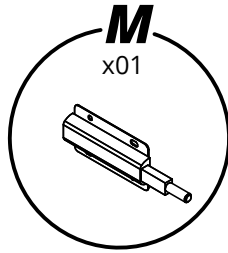
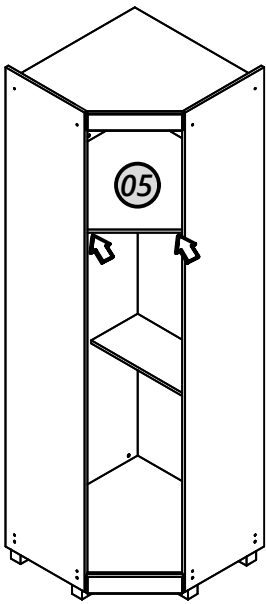
Nesta etapa, deite o roupeiro. Em seguida, alinhe a moldura (09) com as laterais (02 e 03) e utilize os acessórios para fixá-la.

En esta etapa, acueste el armario. A continuación, alinee el marco (09) con los laterales (02 y 03) y fíjelo utilizando los accesorios.

In this step, lay the wardrobe down. Then, align the frame (09) with the sides (02 and 03) and secure it using the accessories.



20



O pulsador deve ser instalado rente à borda da prateleira. Basta encostar a base e parafusar.

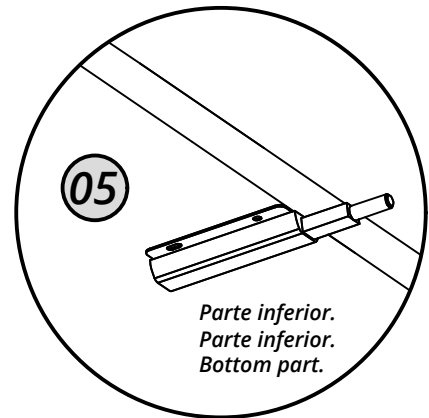
El pulsador debe instalarse al ras del borde de la repisa. Solo apoye la base y atornille.

The button should be installed flush with the edge of the shelf. Simply place the base and screw it in.

Escolha o lado de abertura da porta e fixe o pulsador (M) no canto do tampo intermediário (05), conforme indicado pela seta no desenho ao lado.

Escolha o lado de abertura da porta e fixe o pulsador (M) no canto do tampo intermediário (05), conforme indicado pela seta no desenho ao lado.

Choose the door opening side and attach the button (M) to the corner of the intermediate panel (05), as shown by the arrow in the adjacent diagram.



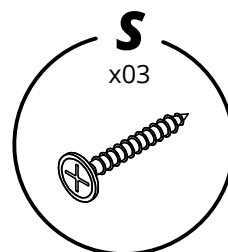
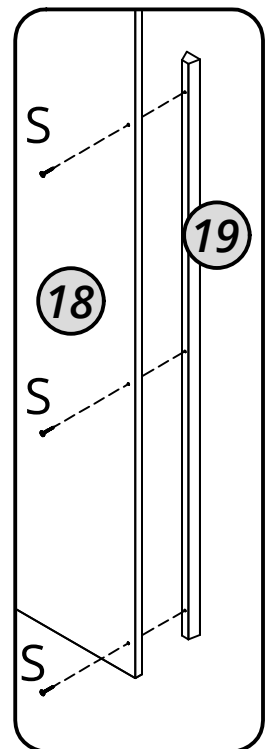
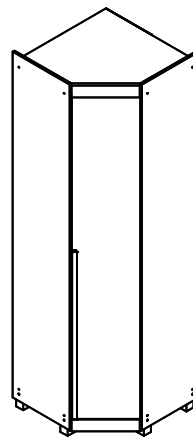
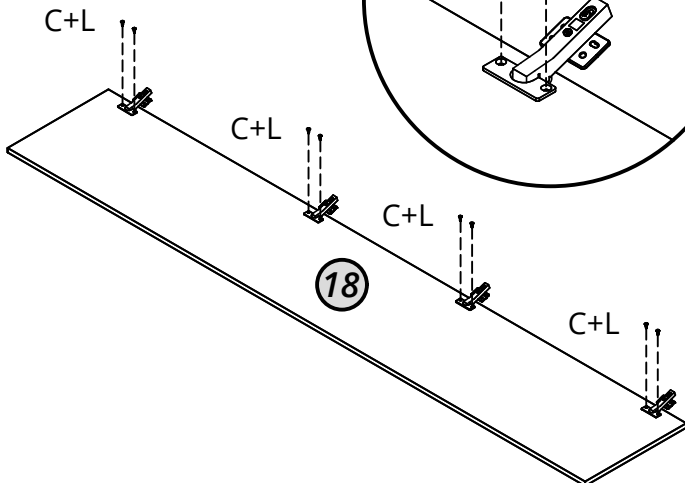
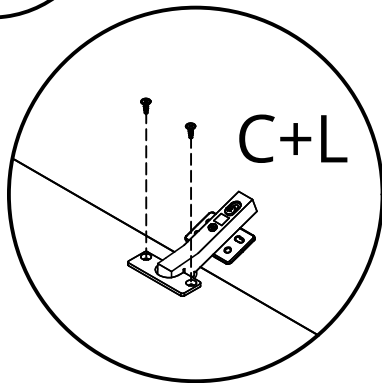
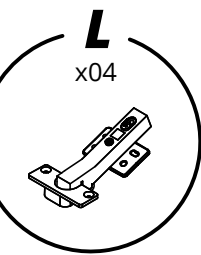
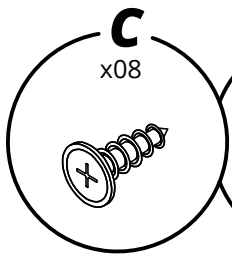
Na versão com porta em MDF, não é necessária a instalação do pulsador (M).

En la versión con puerta de MDF, no es necesaria la instalación del pulsador (M).

In the version with an MDF door, installation of the push latch (M) is not required.

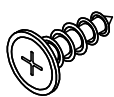
21

Montagem das portas na versão MDF

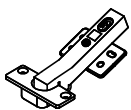


C

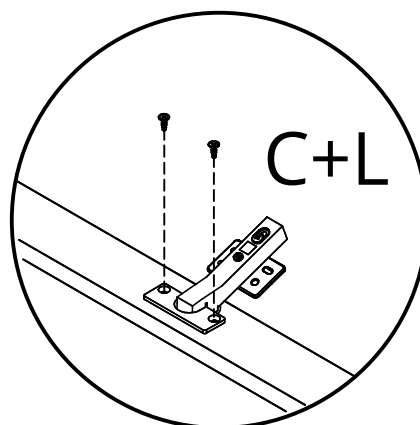
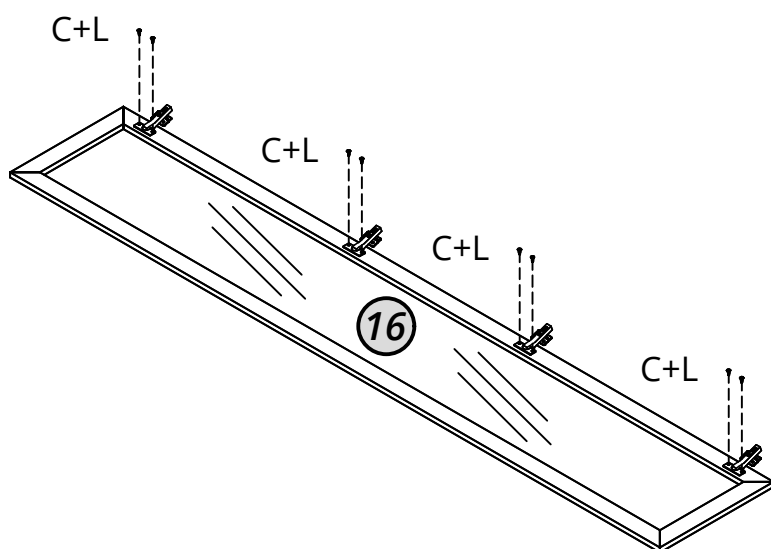
x08

**L**

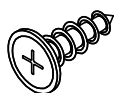
x04



Montagem das portas nas versões reflectas

**C**

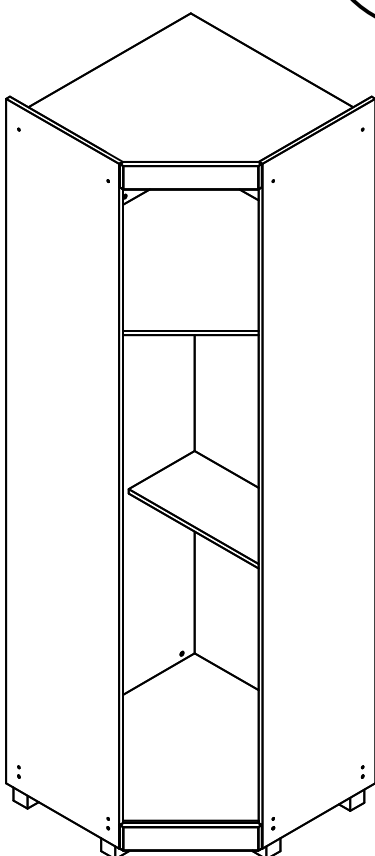
x16



Este roupeiro permite duas opções de montagem da porta: abertura para o lado direito ou para o lado esquerdo, conforme a sua preferência.

Este armario permite dos opciones de montaje de la puerta: apertura hacia el lado derecho o hacia el lado izquierdo, según su preferencia.

This wardrobe allows two door assembly options: opening to the right side or to the left side, according to your preference.

**S**

x08



Para unir este produto a outros, formando um conjunto modulado, recomendamos utilizar parafusos flangeados 3,5 x 25 (S).

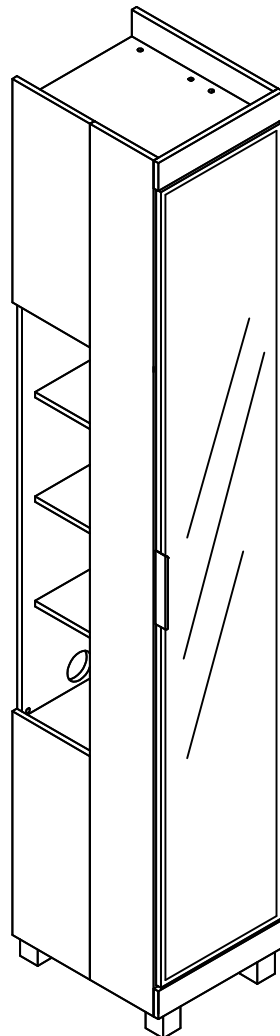
Para unir este producto a otros, formando un conjunto modular, recomendamos utilizar tornillos flangeados de 3,5 x 25 (S).

To join this product to others, forming a modular set, we recommend using 3.5 x 25 flanged screws (S).

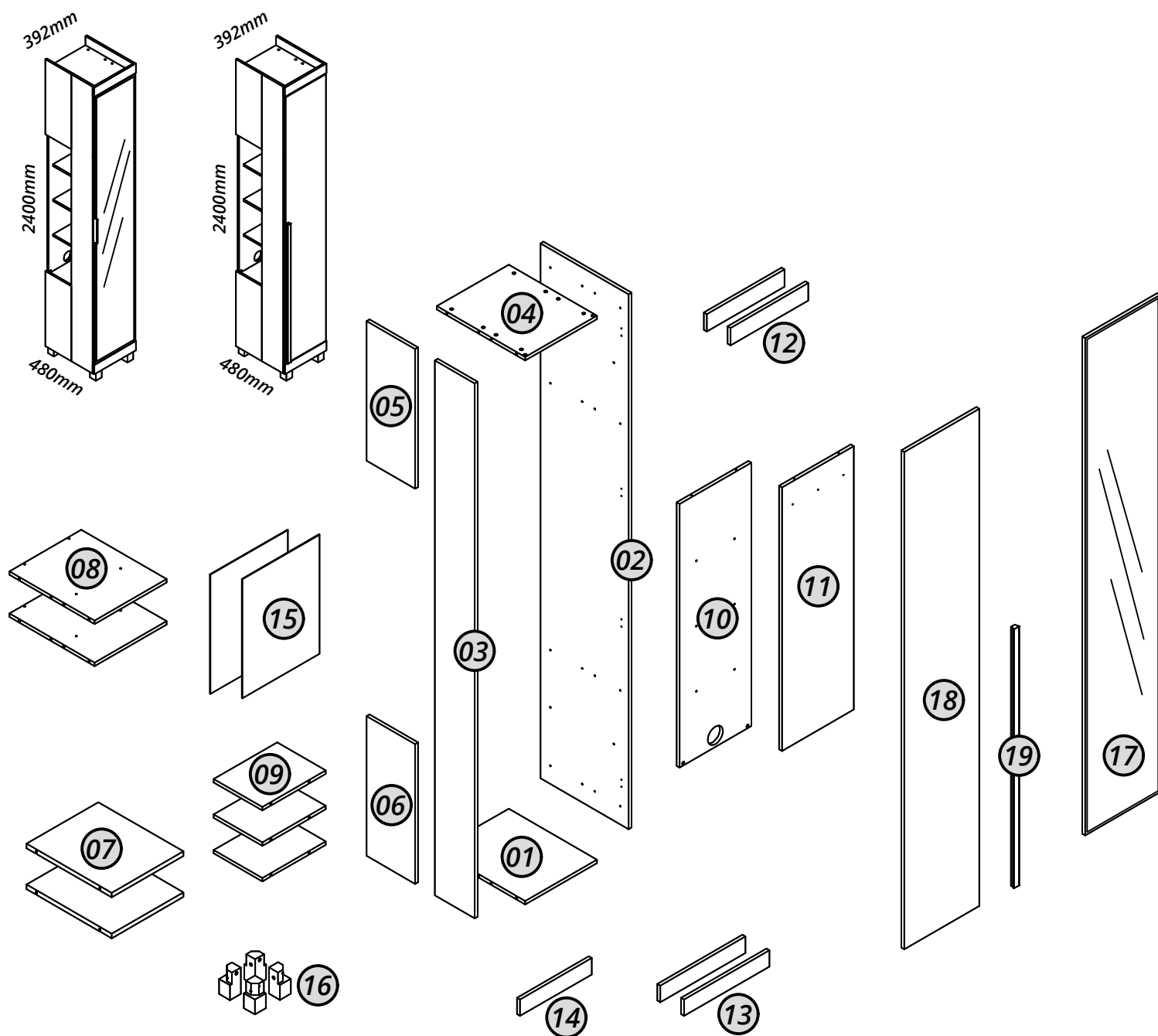
JK Gelius

IMPERATRIZ
1P NICHO

roupeiro | ropero | wardrobe



Porta reflecta Porta MDF



Nº	Cód.	Peças	Piezas	Parts	Medida	Qtd.	Vol.
01	09404	Base	Base	Base	445x362x15	01	1/1
02	09406	Lateral	Lateral	Side	2335x445x15	01	1/1
03	09407	Régua lateral	Regla lateral	Side ruler	2335x200x15	01	1/1
04	09405	Tampo	Cubierta	Top	445x362x15	01	1/1
05	09408	Painel lateral superior	Panel lateral superior	Top side panel	612x245x15	01	1/1
06	09409	Painel lateral inferior	Panel lateral inferior	Lower side panel	612x245x15	01	1/1
07	09412	Prateleira	Estante	Shelf	430x362x15	02	1/1
08	09413	Prateleira furada	Estante perforada	Perforated shelf	430x362x15	02	1/1
09	09414	Prateleira do nicho	Estante de nicho	Niche shelf	320x245x15	03	1/1
10	09410	Painel traseiro	Panel trasero	Back panel	1150x362x15	01	1/1
11	09411	Painel frontal	Panel frontal	Front panel	1150x362x15	01	1/1
12	09415	Moldura	Marco	Frame	392x76x15	02	1/1
13	09417	Trava do rodapé	Traba del rodapé	Smaller crossbar	430x72x15	02	1/1
14	09416	Rodapé	Rodapé	Lower rear crossbar	362x72x15	01	1/1
15	09418	Fundo traseiro	Fondo trasero	Back bottom	520x390x2,5	02	1/1
16	*	Kit pé	Kit pie	Kit foot	*	01	1/1
17	*	Porta reflecta	Puerto reflectante	Reflective port	2170x378x18	01	1/1
18	08274	Portas	Puertas	Doors	2170x378x15	01	1/1
19	*	Puxador	Tirador	Handle	1130x30x20	01	1/1

ATENÇÃO: Este manual é utilizado para diferentes versões deste produto. Por isso, algumas etapas de montagem, peças ou acessórios descritos podem não se aplicar à versão adquirida. Caso você identifique itens que não correspondam ao seu modelo (como espelho, pés, LED, entre outros), desconsidere essas instruções e componentes. A presença desses itens no manual ou na embalagem não configura erro ou falta de peças.

Recorte aqui e guarde seu certificado de garantia!

Certificado de garantia

A Gelius Indústria de Móveis confia na qualidade de seus produtos e por isso o garante pelo prazo de 90 dias para defeitos de fabricação em condições normais de uso.

Resultarão nula a garantia e sem efeito a cobertura, se o produto, (incluindo vidros e ou espelhos que o compõe):

- sofrer dano provocado por acidente, agente da natureza.
- uso indevido ou maus tratos como arrastar, subir em cima, colocar produtos com excesso de peso).
- não utilizado para os fins a que se destina.
- conter manchas provocadas por uso de produtos químicos em sua limpeza.
- excesso de umidade ou água.

Ao detectar qualquer defeito em seu móvel, entre em contato com a loja onde foi efetuada a compra. A comprovação de que o móvel a ser consertado ou substituído encontra-se dentro do prazo de garantia é de total responsabilidade do fabricante e deve ser feita mediante a apresentação desse certificado corretamente preenchido e sem rasuras ou resalvas.

Cuidados com seu móvel Gelius!

- para limpeza do seu móvel, utilize apenas pano macio e seco.
- jamais limpe-o com palha de aço, álcool ou qualquer outro produto químico ou abrasivos, óleos de peroba ou produtos do gênero.
- evite deixá-lo sob raios solares ou chuva.
- ao transportar o seu móvel Gelius, prenda-o firmemente para que não ocorra quedas indesejáveis.

Seguindo corretamente as informações acima, você conservará por muito mais tempo o seu móvel Gelius!

GARANTIA DO CLIENTE:

Cliente: _____

Rua: _____ Nº: _____ Bairro: _____

Cidade: _____ UF: _____ Loja onde comprou: _____

Data da compra: ____/____/____ Nota Fiscal: _____

Data da reclamação na loja: ____/____/____

Defeito constante: _____

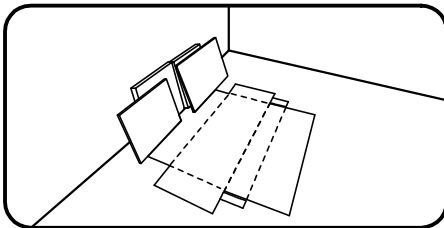
Recomendações | Recomendaciones | Recommendations

Atenção

Atención
Attention

Este produto deve ser montado por um profissional.

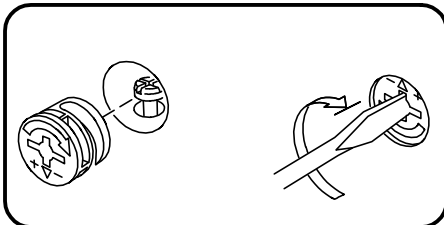
Este producto debe ser ensamblado por un profesional.
This product must be assembled by a professional.



Antes de começar a montagem prepare o ambiente, deixando-o completamente limpo e com bom espaço para iniciar o trabalho. Utilize o papelão da própria embalagem para separar e apoiar as peças retiradas da caixa.

Antes de comenzar el montaje preparar el ambiente, dejándolo completamente limpio y con buen espacio para comenzar el trabajo. Utilice el cartón de la embalaje para separar y apoyan las piezas desmontadas de las cajas.

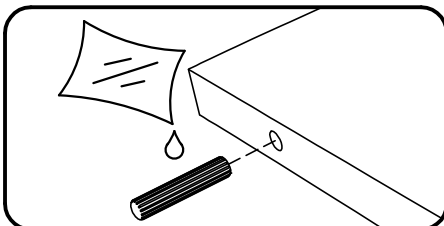
Prepare the room before starting the assembly, leaving it completely clean and the area in good condition to start the work. Use the cardboard of the packaging to separate and support the parts removed from the boxes.



Como usar o acessório Pino e Tambor Minifix (quando utilizado no produto).

Como usar el herraje Pino y Tambor Minifix (cuando se usa en el producto).

How to use the Minifix Set (when used in the product).

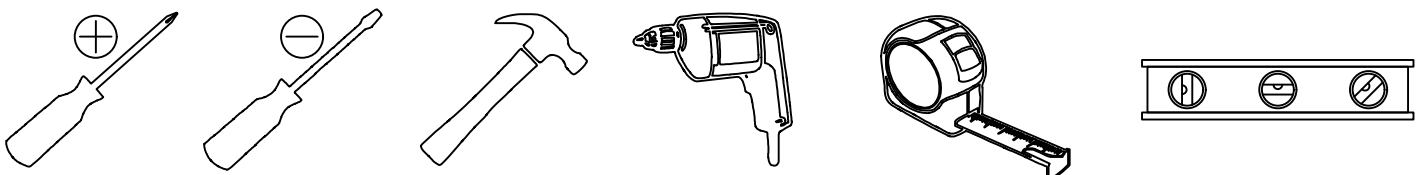


Aplicar cola nas cavilhas de madeira (quando utilizado no produto).

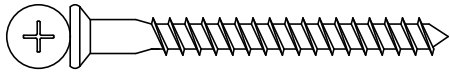
Aplicar pegamento a las clavijas de madera (cuando se usa en el producto).

Apply glues to the wooden dowels (when used in the product).

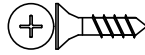
Ferramentas recomendadas para montagem | Herramientas de montaje recomendadas | Recommended tools



Acessórios e ferragens | Herrajes | Hardware



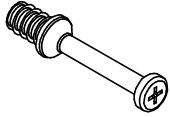
A - cód. 30010093 008 un.



B - cód. 30014538 067 un.



C - cód. 30014537 026 un.



D - cód. 30006753 032 un.



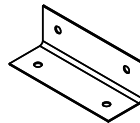
E - cód. 30001073 032 un.



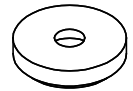
F - cód. 30021057 020 un.



G - cód. 30021058 020 un.



H - cód. 30003829 010 un.



I - cód. 30000853 004 un.



J - cód. 30000782 040 un.



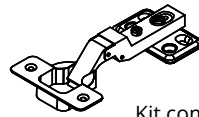
K - cód. 30021588 003 un.



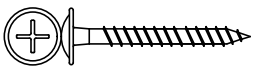
L - cód. * 048 un.



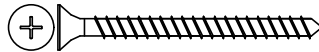
M - cód. 30007801 010 un.

N - Kit com 4 peças
cód. 30021355 001 un.

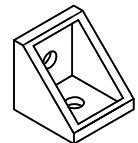
O - cód. * 001 un.



P - cód. 30000843 009 un.



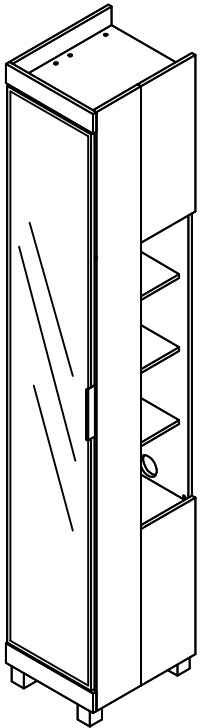
Q - cód. 30001098 008 un.



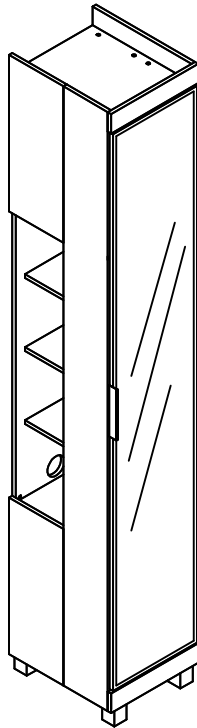
R - cód. 30015224 004 un.

01

Lado esquerdo
Lado izquierdo
Left side



Lado direito
Lado derecho
Right side

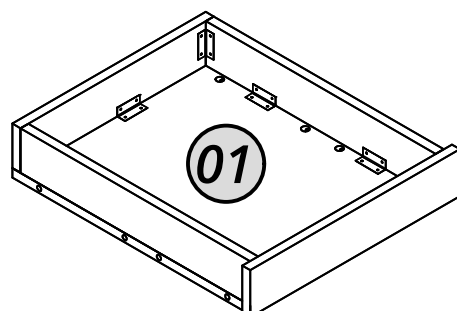
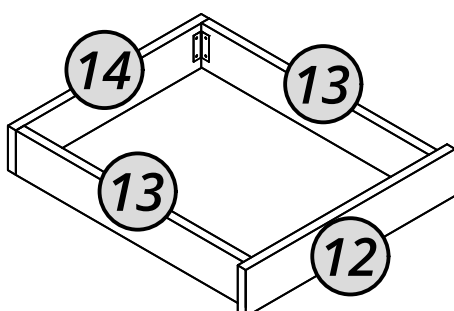
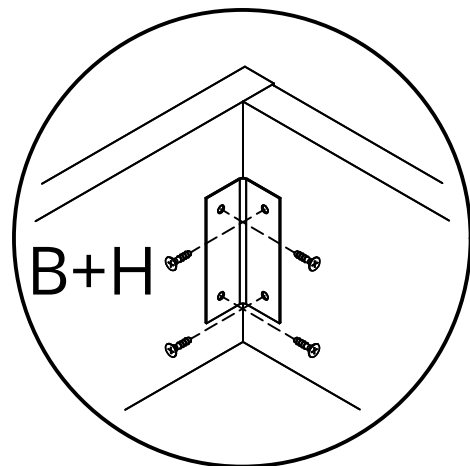
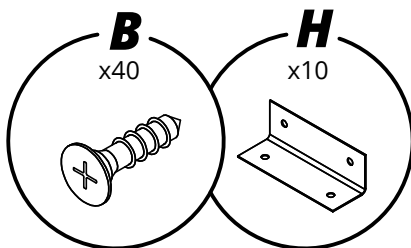


Este produto pode ser montado de duas formas, conforme mostra a imagem ao lado.

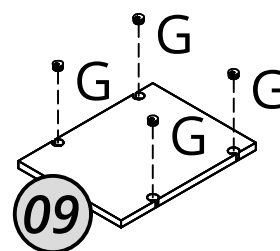
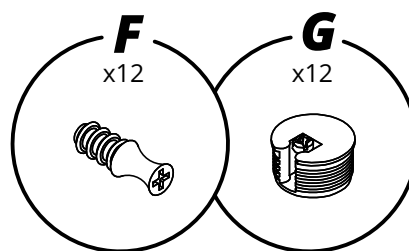
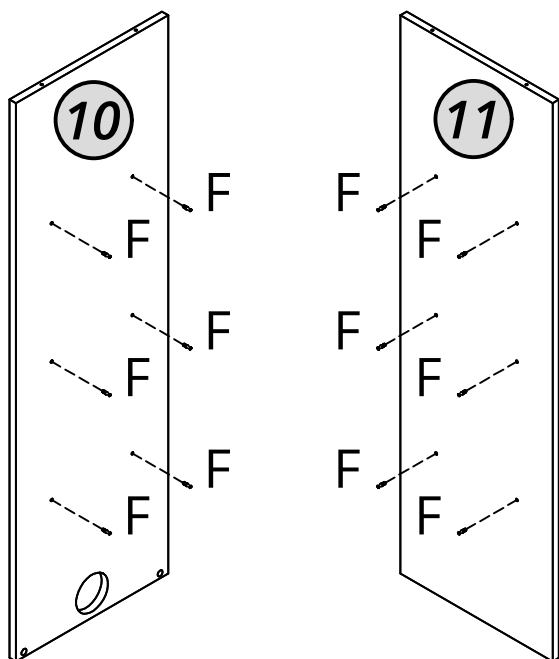
Este producto puede montarse de dos formas, como muestra la imagen al lado.

This product can be assembled in two ways, as shown in the image beside.

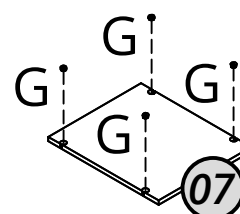
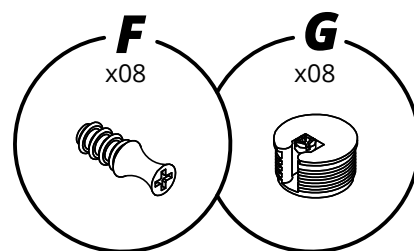
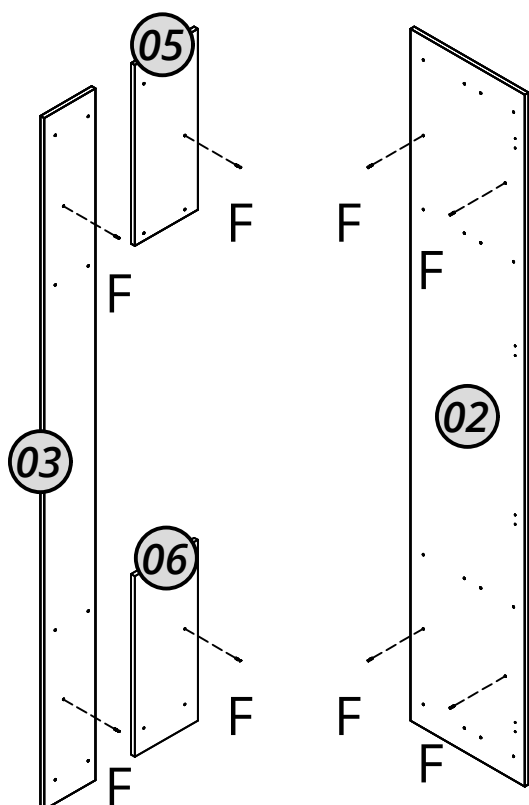
02



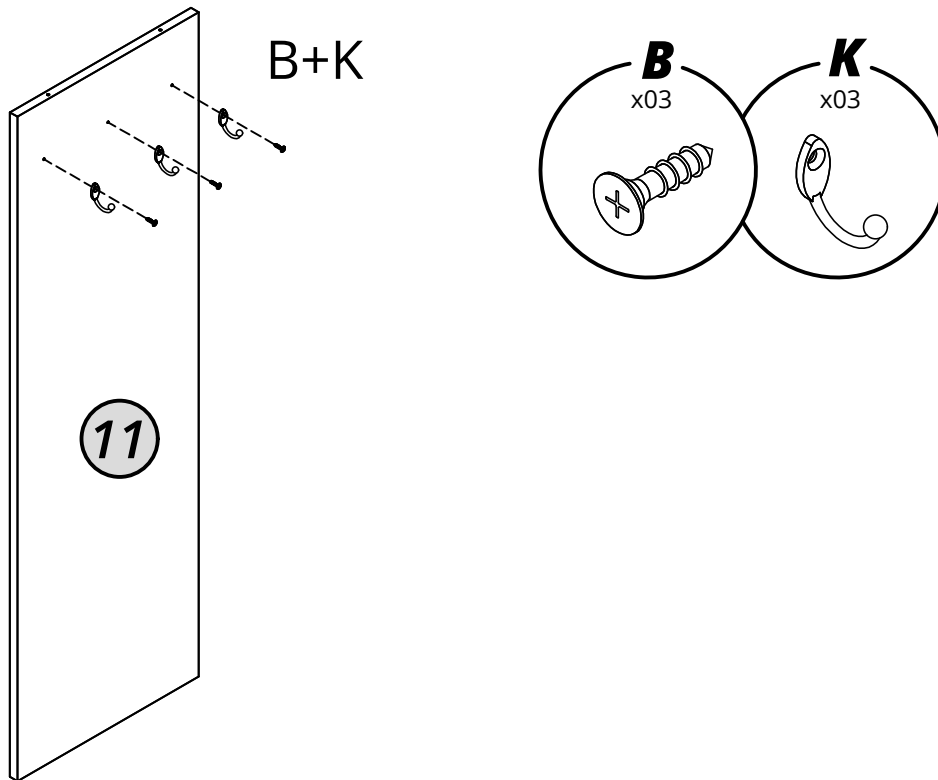
03



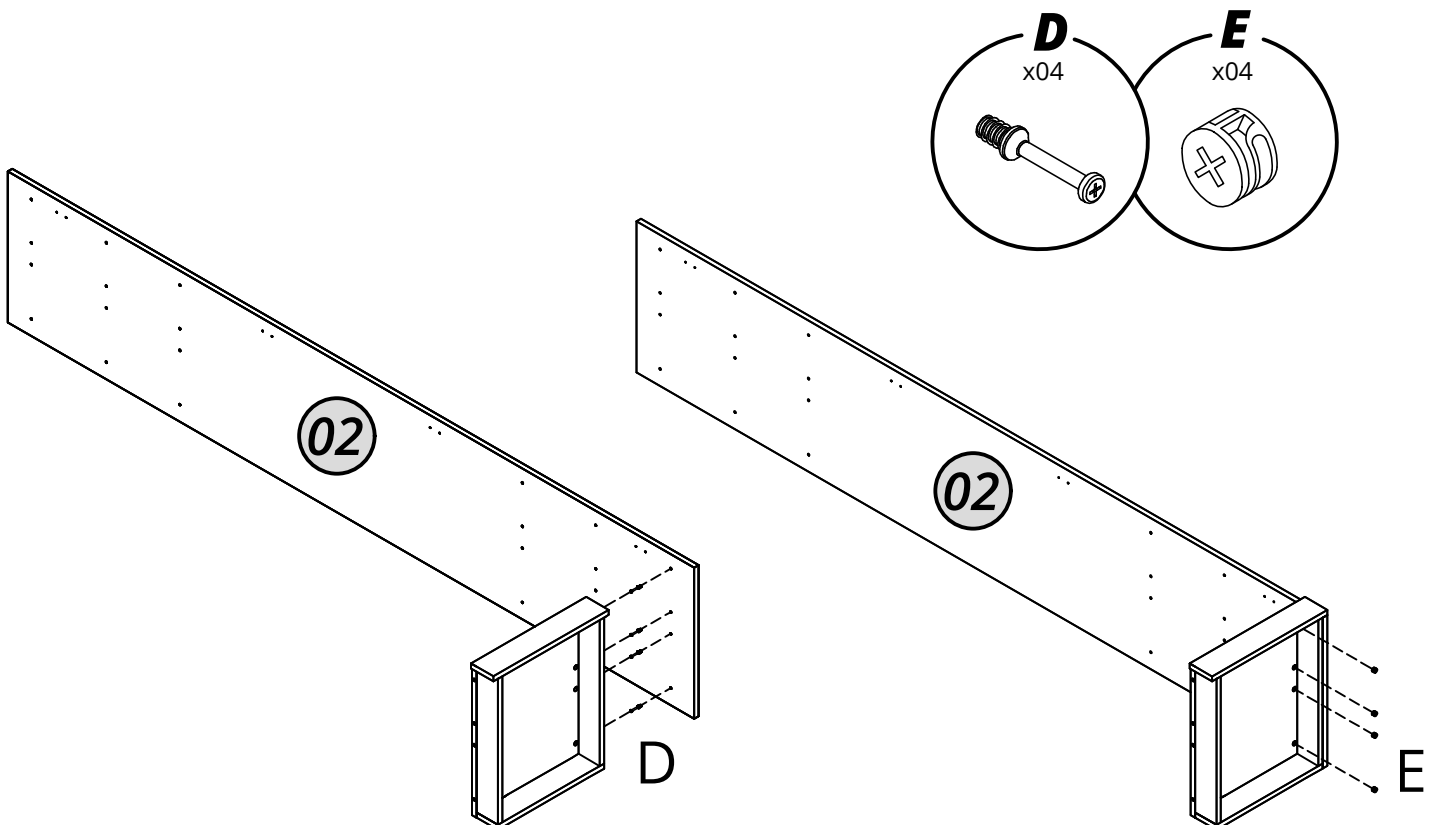
04



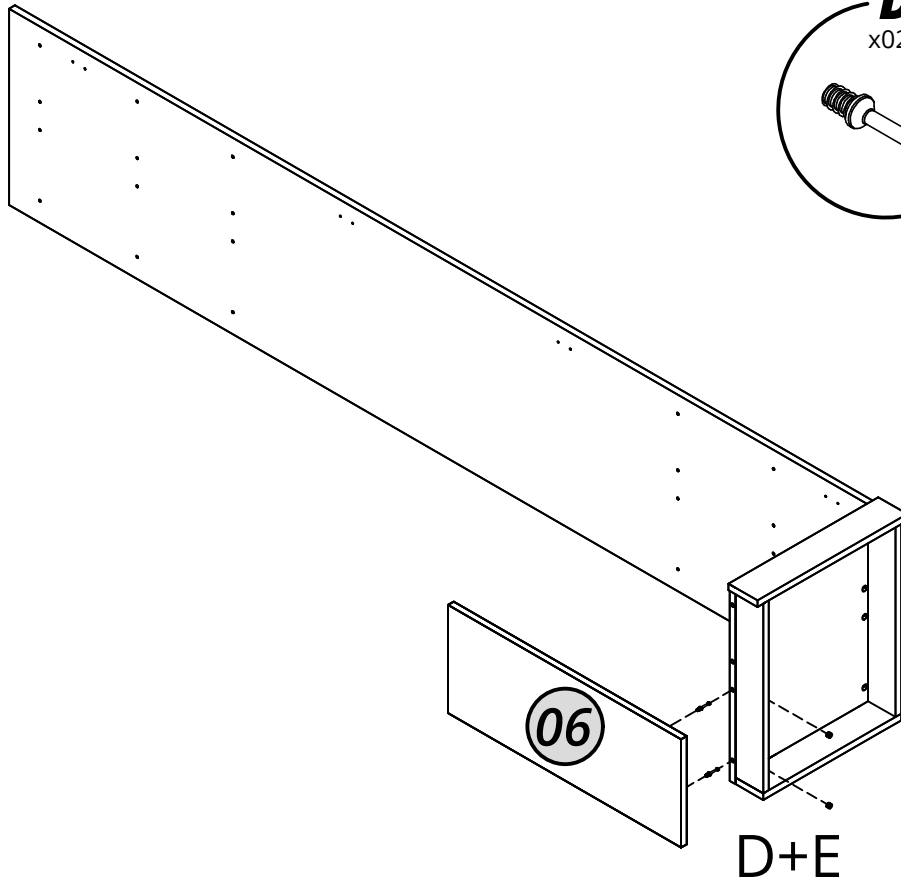
05



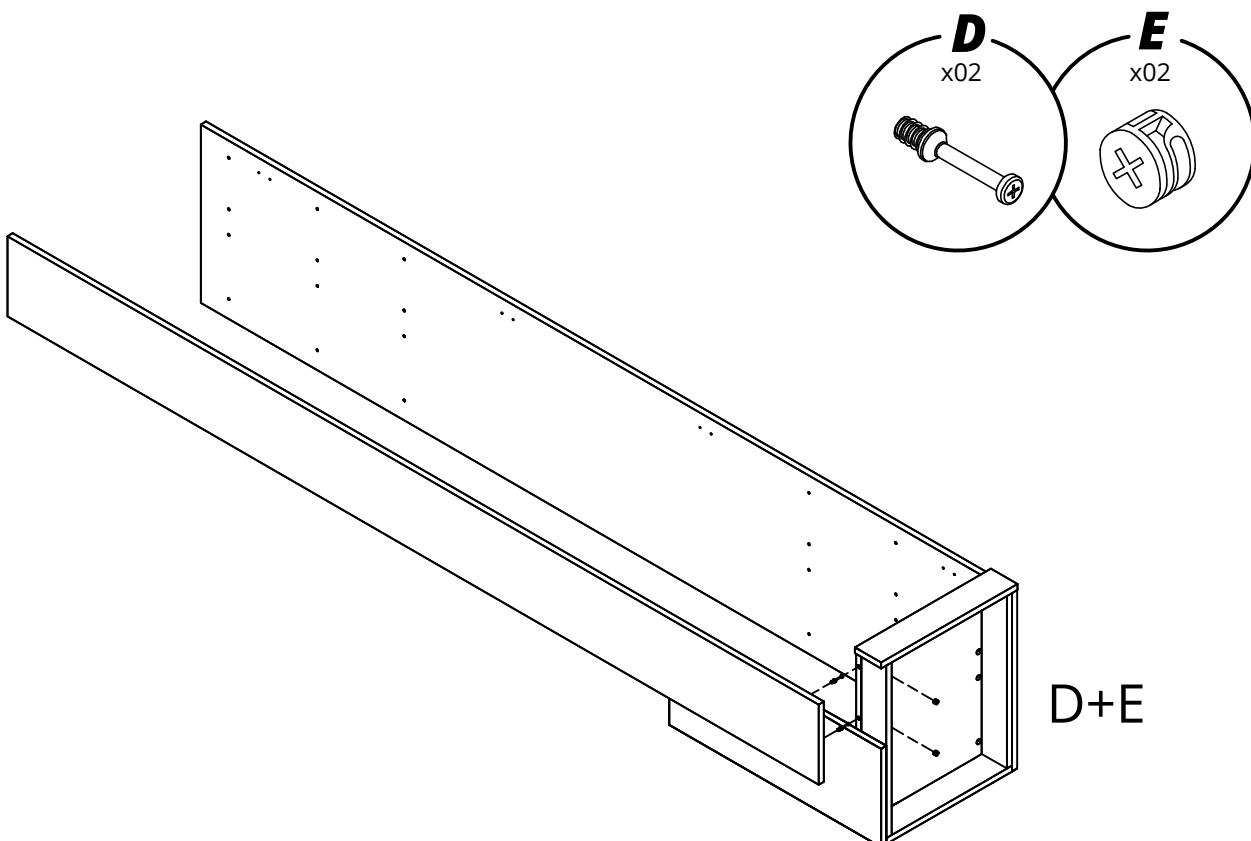
06



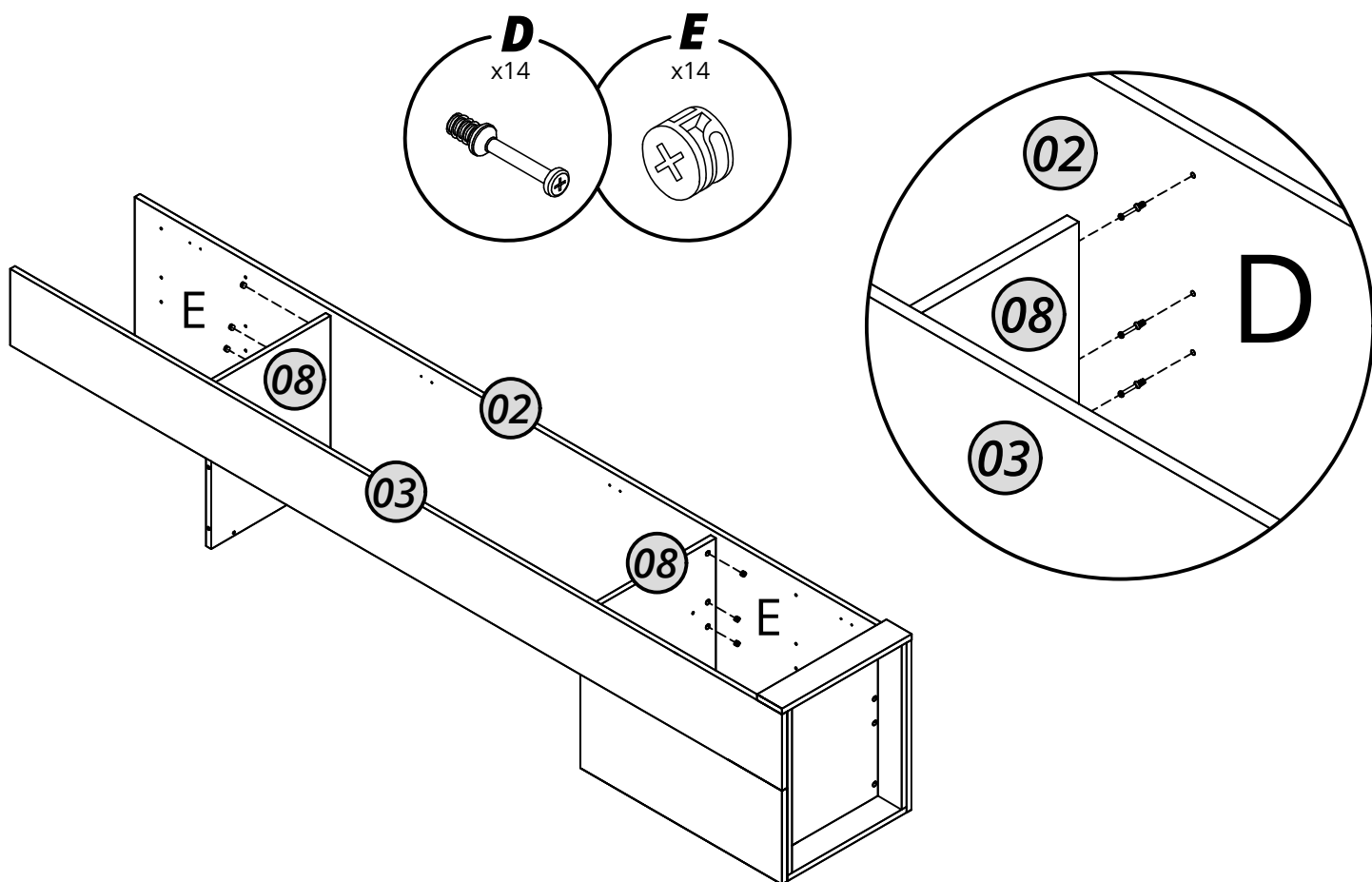
07



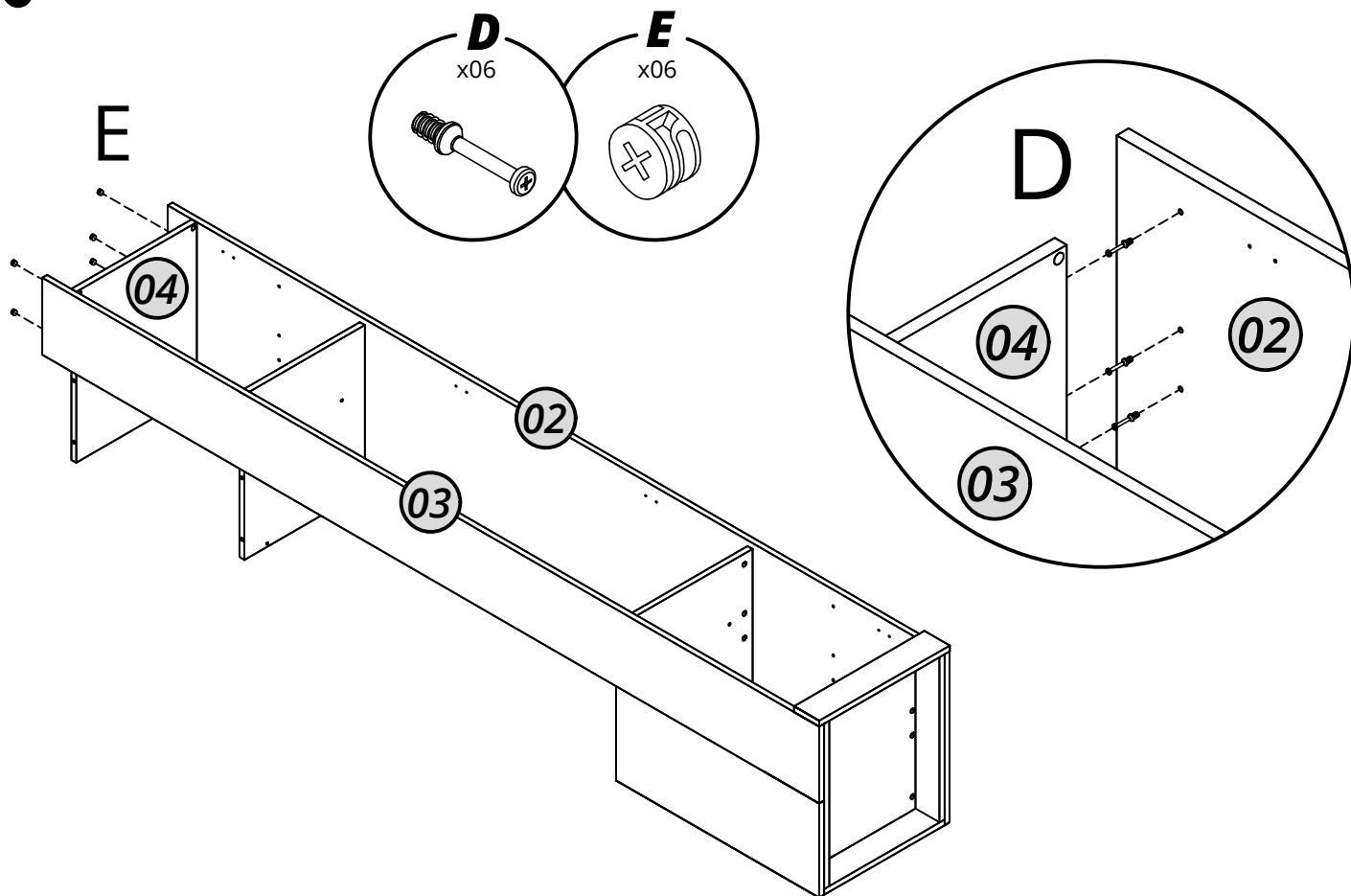
08



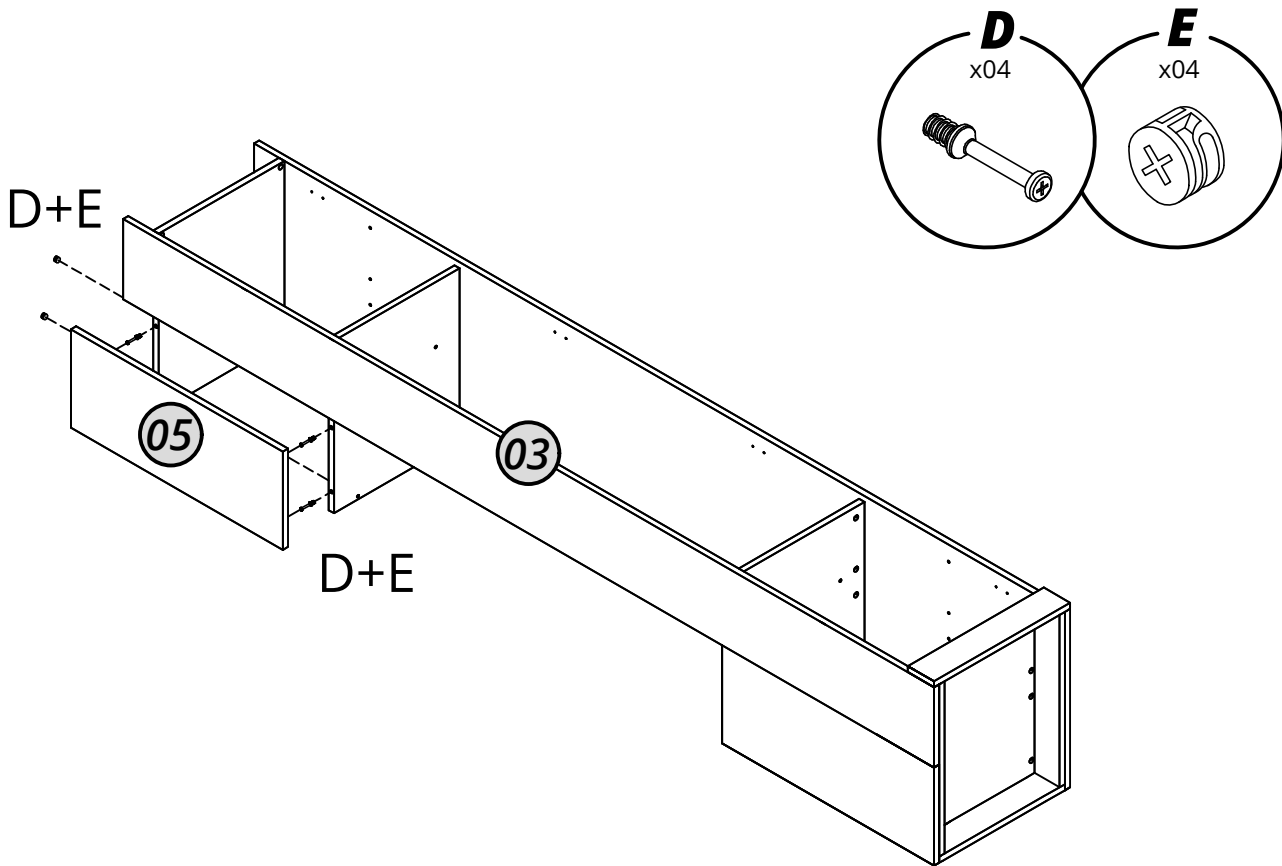
09



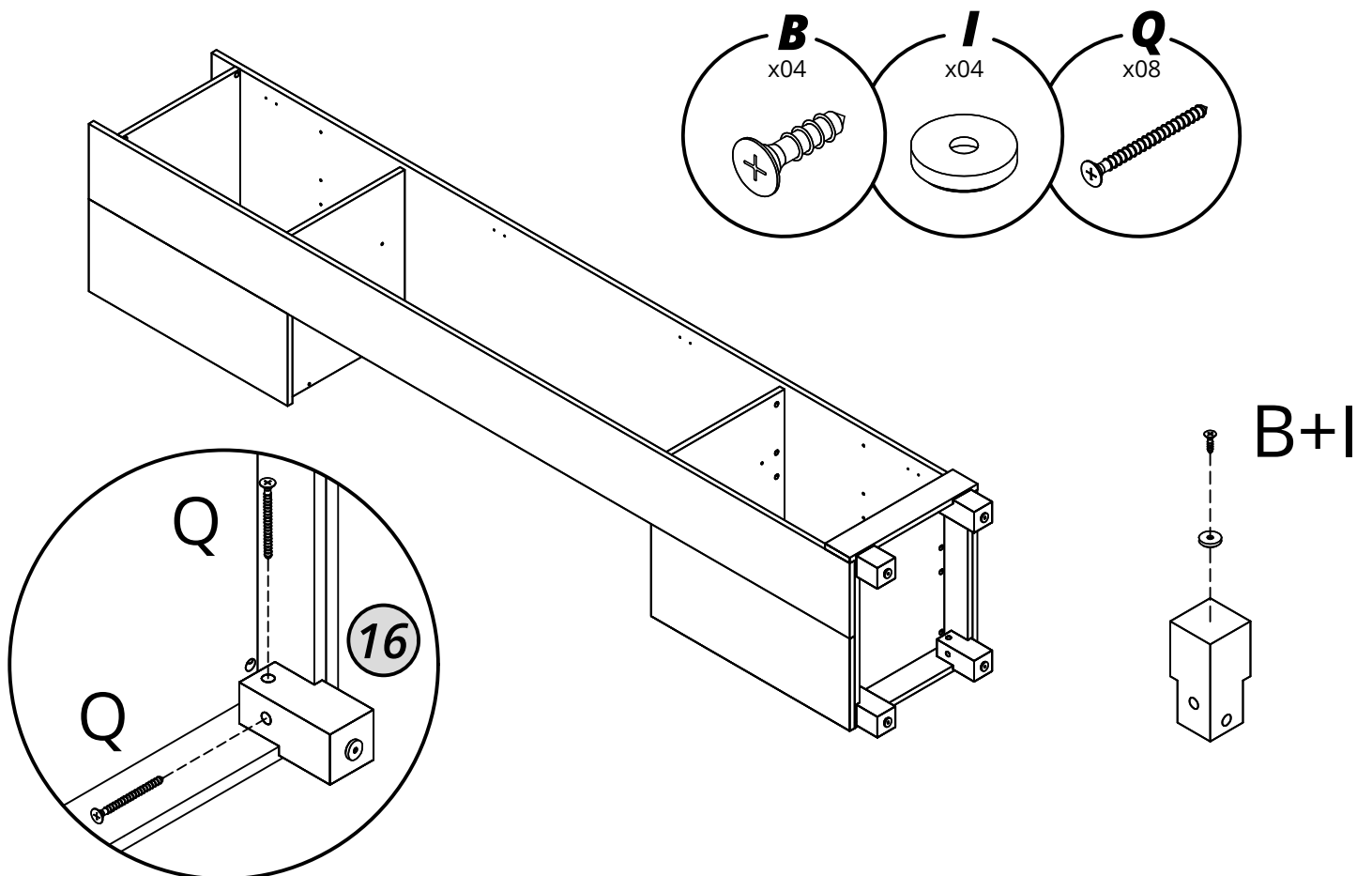
10



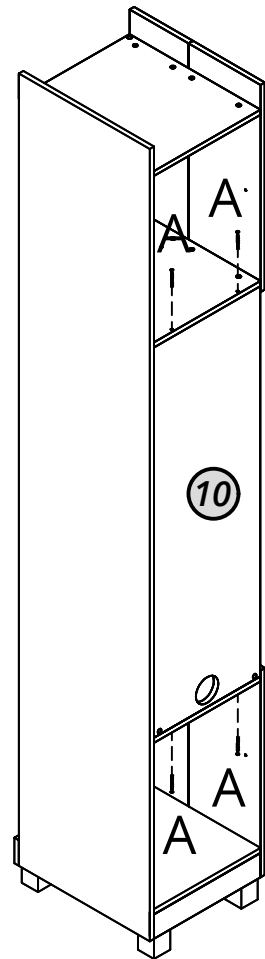
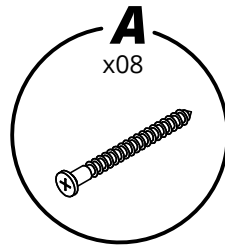
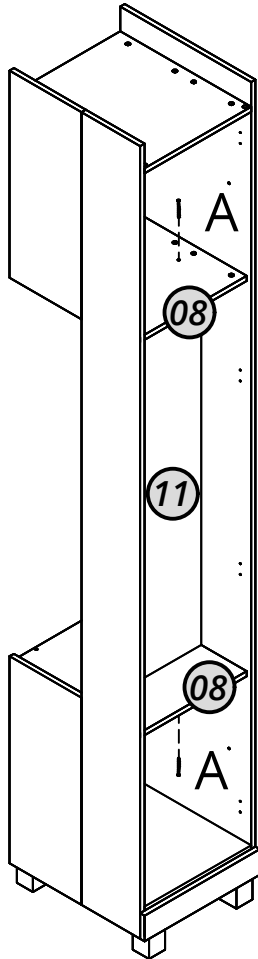
11



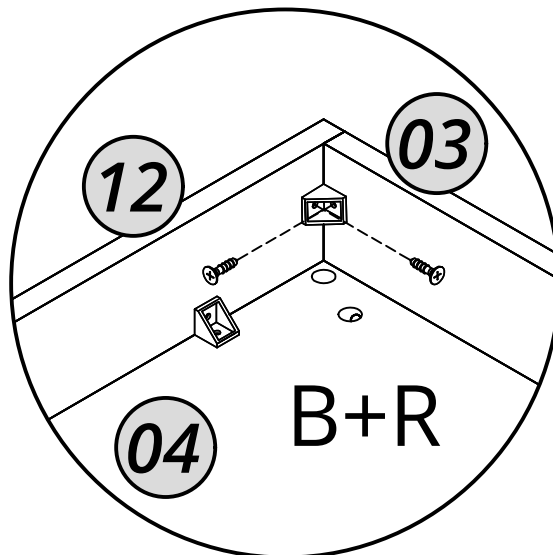
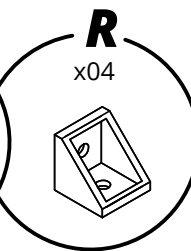
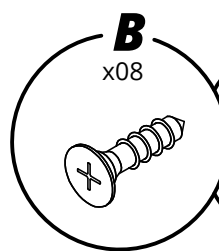
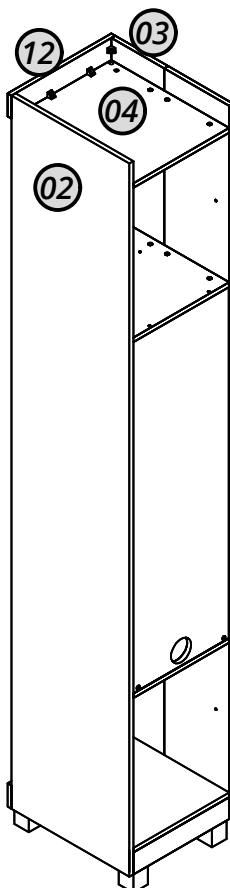
12



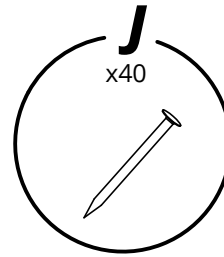
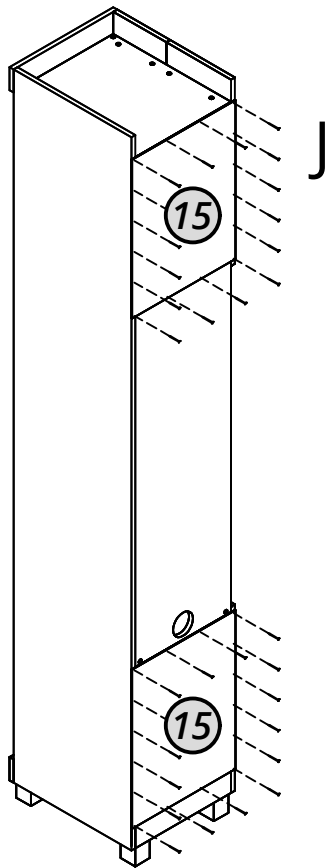
13



14



15

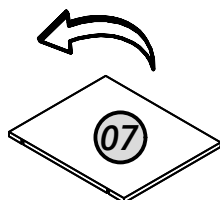
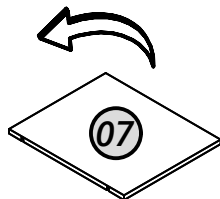
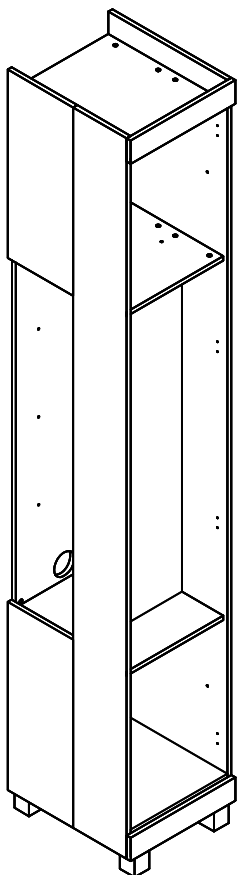


Orientamos pregar os fondos nas prateleiras também.

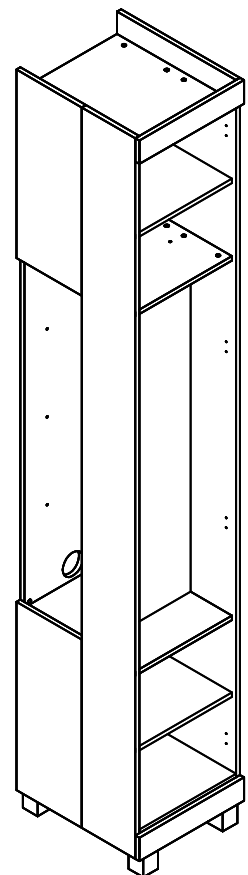
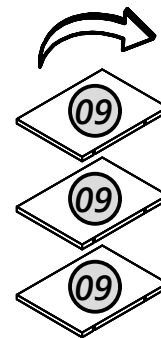
También recomendamos clavar la parte inferior a los estantes.

We recommend nailing the bottoms to the shelves as well.

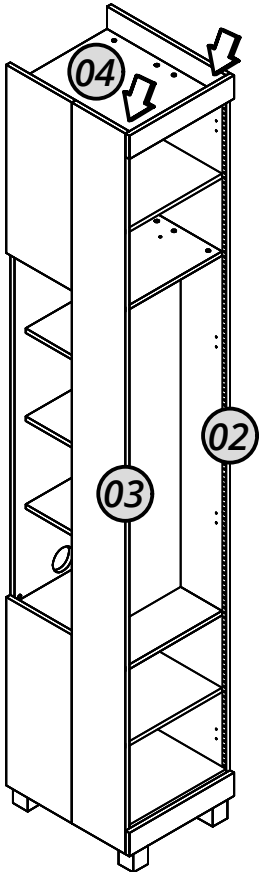
16



*Encaixe as prateleiras.
Encaje las estanterías.
Insert the shelves.*



INSTALAÇÃO DO KIT LED



Passe as duas fitas de LED MAIORES pelas furações do tampo (04), indicadas pelas setas, e cole-as na lateral (02) e na régua lateral (03).

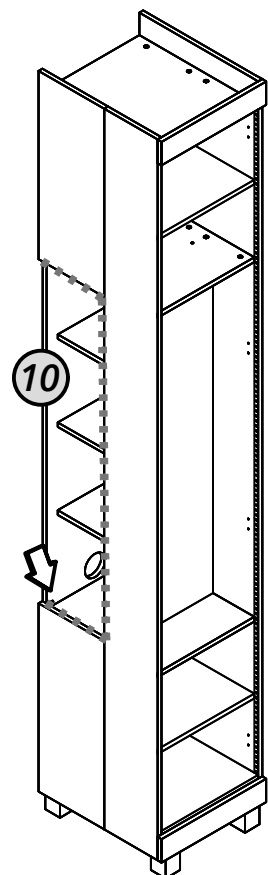
Pase las dos tiras de LED MÁS GRANDES por los orificios del panel superior (04), indicados por las flechas, y péguelas en el lateral (02) y en el listón lateral (03).

Route the two LARGER LED strips through the holes in the top panel (04), as indicated by the arrows, and stick them to the side panel (02) and the side rail (03).

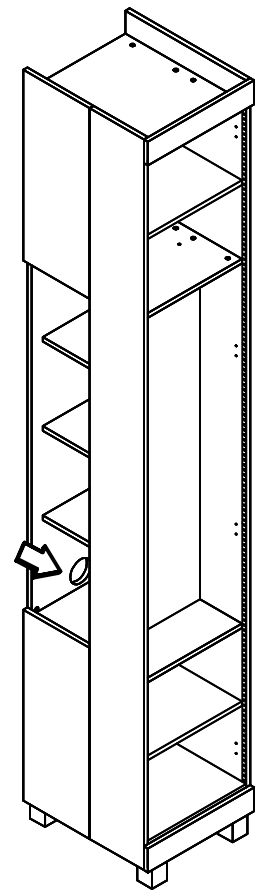
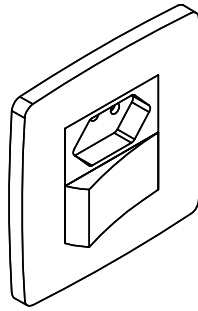
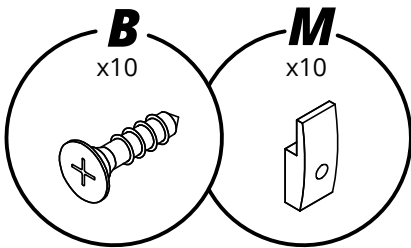
Passe a fita de LED MENOR pela furação do painel traseiro (10), indicada pela seta, e cole-a na parte interna do nicho, seguindo o desenho ao lado.

Pase la cinta LED MENOR por la perforación del panel trasero (10), indicada por la flecha, y péguela en la parte interna del nicho, siguiendo el dibujo al lado.

Pass the SMALLER LED strip through the hole in the back panel (10), as indicated by the arrow, and stick it to the inside of the niche, following the diagram beside.



18



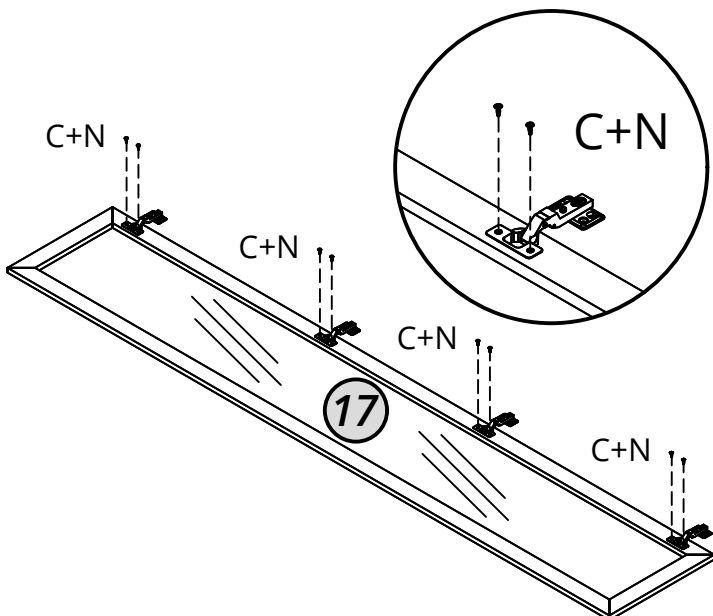
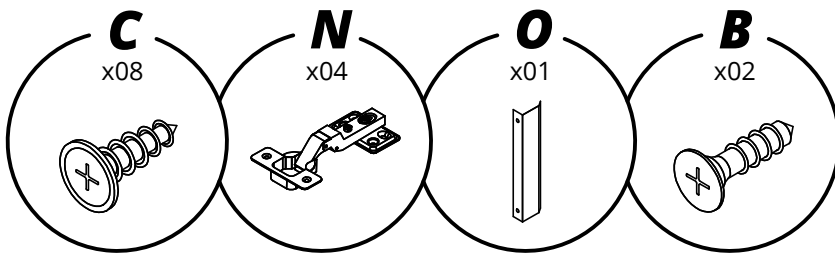
Encaixe a tomada no local indicado pela seta e utilize os acessórios B e M para organizar as fiações.

Encaje el tomacorriente en el lugar indicado por la flecha y utilice los accesorios B y M para organizar los cables.

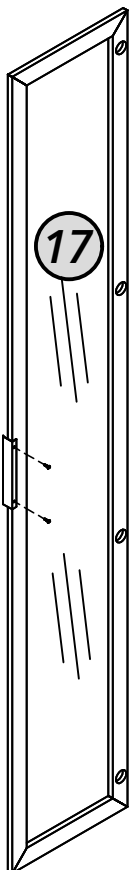
Insert the outlet into the location indicated by the arrow and use accessories B and M to organize the wiring.

19

Montagem das portas nas versões reflectas

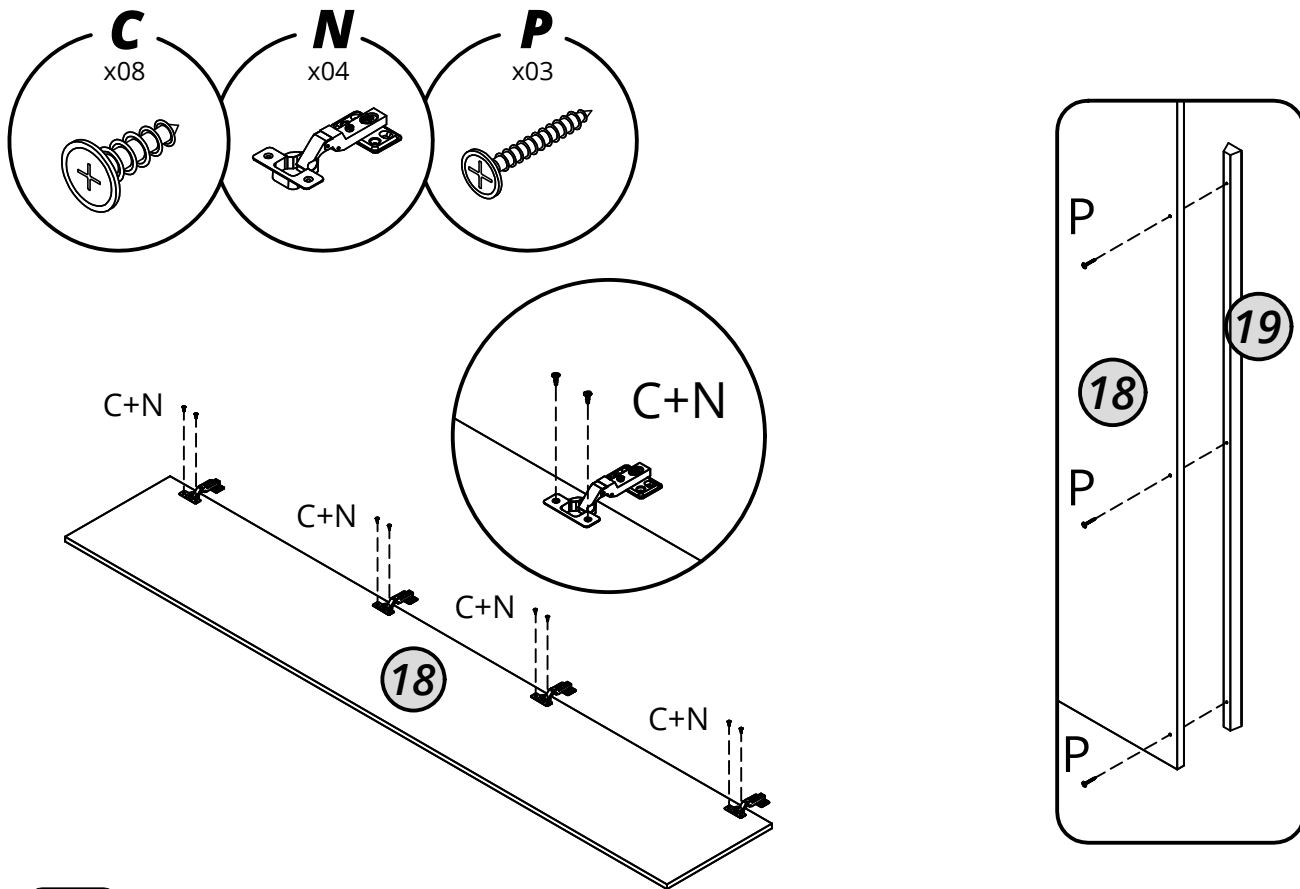


Centralize o puxador.
Centraliza el tirador.
Center the handle.

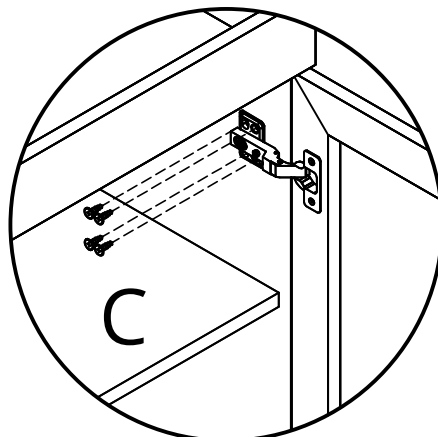
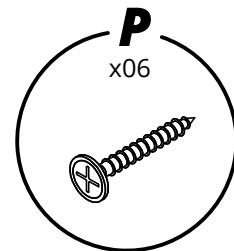
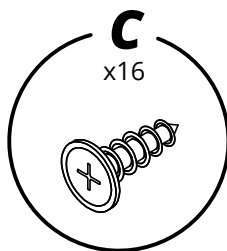
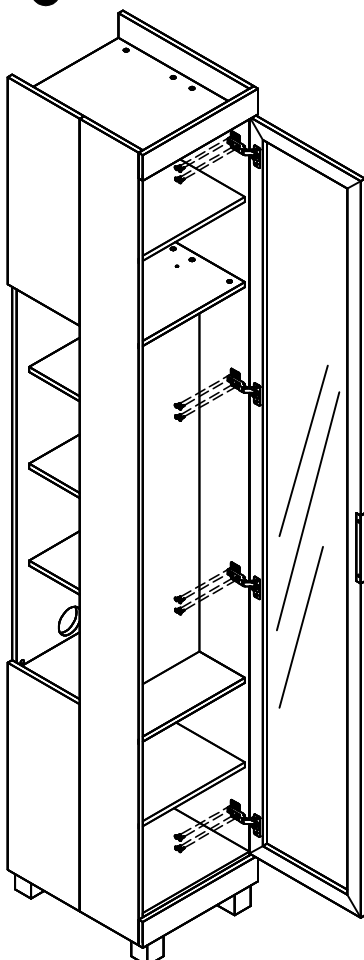


20

Montagem das portas na versão MDF



21



Para unir este produto a outros, formando um conjunto modular, recomendamos utilizar parafusos flangeados 3,5 x 25 (P).

Para unir este producto a otros, formando un conjunto modular, recomendamos utilizar tornillos flangeados de 3,5 x 25 (P).

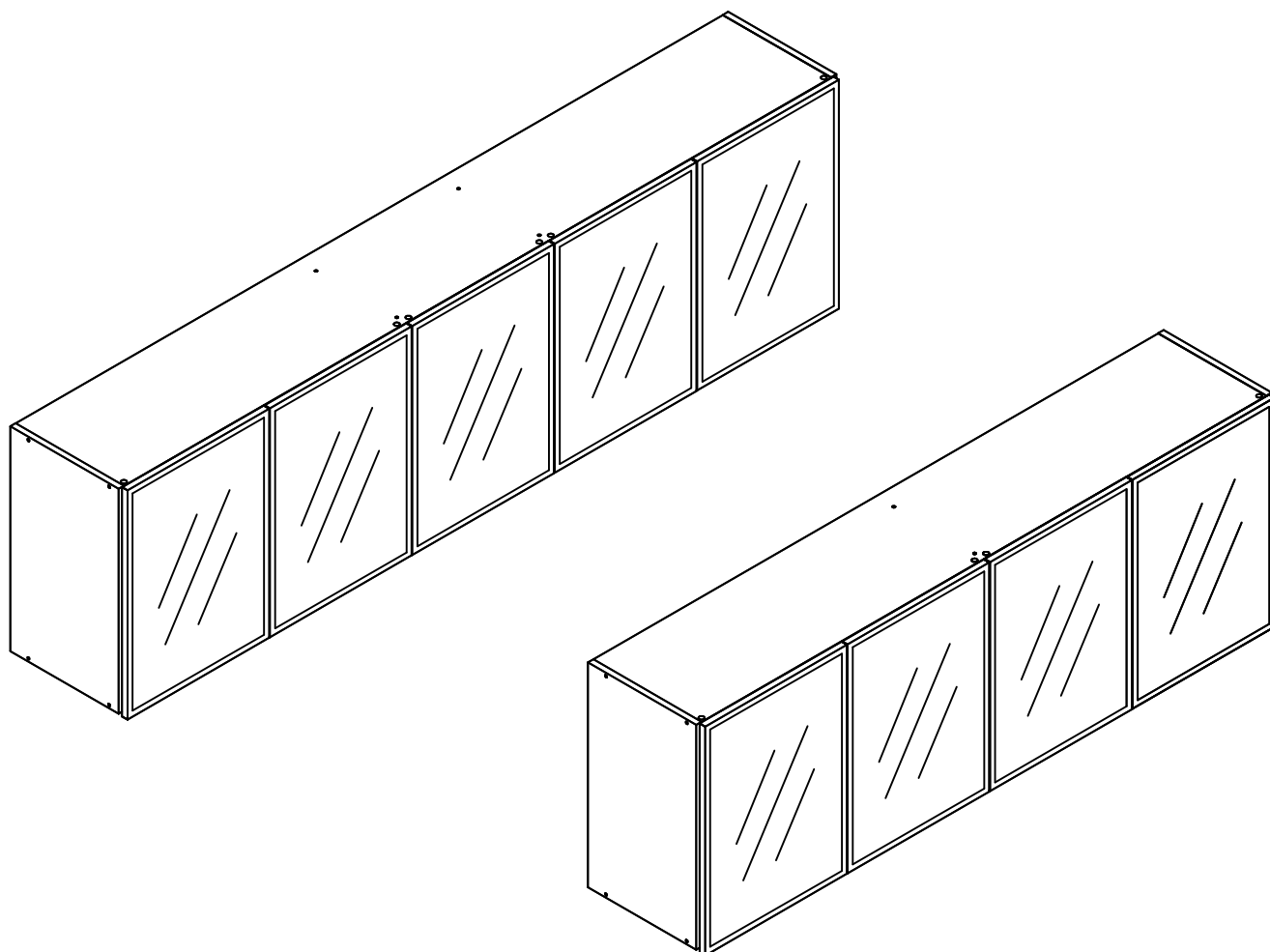
To join this product to others, forming a modular set, we recommend using 3.5 x 25 flanged screws (P).

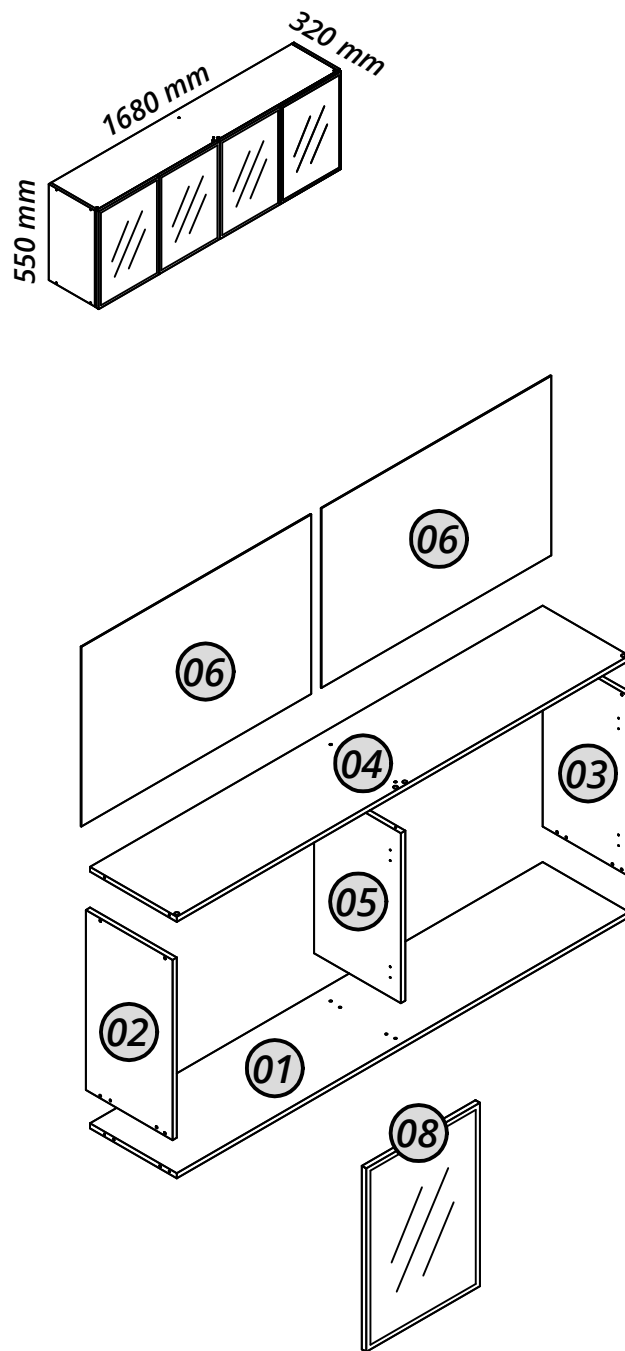
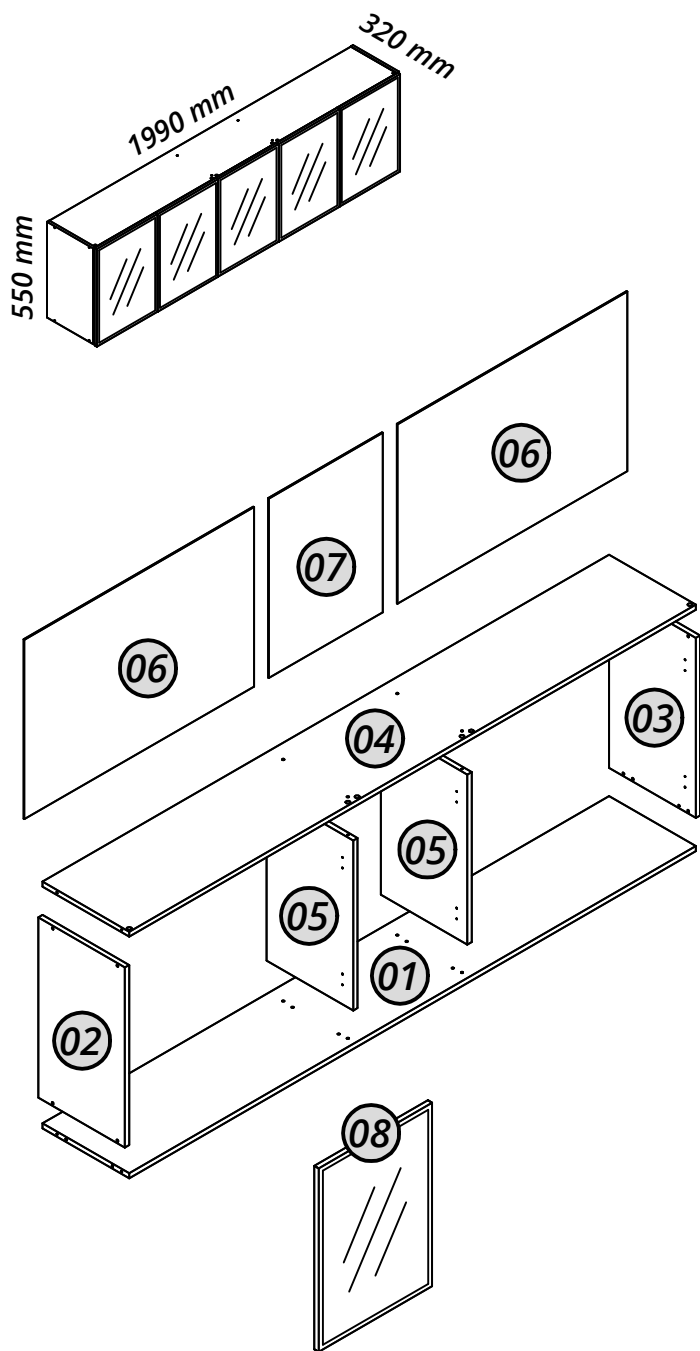


CONCEPT 4P

CONCEPT 5P

armário aéreo | armario aéreo | wall cabinet





CONCEPT 4P

Nº	Cód.	Peças	Piezas	Parts	Medida / Size	Qtd.	Vol.
01	09379	Base	Base	Base	1650x300x15	01	1/1
02	09171	Lateral esquerda	Lateral izquierda	Left side	540x300x15	01	1/1
03	09172	Lateral direita	Lateral derecha	Right side	540x300x15	01	1/1
04	09380	Tampo	Cubierta	Top	1650x300x15	01	1/1
05	09173	Divisória	División	Divider	510x300x15	02	1/1
06	09386	Fundo maior	Fondo más grande	Bigger background	838x538x2,5	02	1/1
08	09179	Porta	Puerta	Door	550x413x18	04	1/1

CONCEPT 5P

Nº	Cód.	Peças	Piezas	Parts	Medida / Size	Qtd.	Vol.
01	09169	Base	Base	Base	1961x300x15	01	1/1
02	09171	Lateral esquerda	Lateral izquierda	Left side	540x300x15	01	1/1
03	09172	Lateral direita	Lateral derecha	Right side	540x300x15	01	1/1
04	09170	Tampo	Cubierta	Top	1961x300x15	01	1/1
05	09173	Divisória	División	Divider	510x300x15	02	1/1
06	09174	Fundo maior	Fondo más grande	Bigger background	795x538x2,5	02	1/1
07	09175	Fundo menor	Fondo más pequeño	Smaller background	394x538x2,5	01	1/1
08	09179	Porta	Puerta	Door	550x393x18	05	1/1

ATENÇÃO: Este manual é utilizado para diferentes versões deste produto. Por isso, algumas etapas de montagem, peças ou acessórios descritos podem não se aplicar à versão adquirida. Caso você identifique itens que não correspondam ao seu modelo (como espelho, pés, LED, entre outros), desconsidere essas instruções e componentes. A presença desses itens no manual ou na embalagem não configura erro ou falta de peças.

Recorte aqui e guarde seu certificado de garantia

Certificado de garantia

A Gellius Indústria de Móveis confia na qualidade de seus produtos e por isso o garante pelo prazo de 90 dias para defeitos de fabricação em condições normais de uso.

Resultarão nula a garantia e sem efeito a cobertura, se o produto, (incluindo vidros e ou espelhos que o compõe):

- sofrer dano provocado por acidente, agente da natureza.
- uso indevido ou maus tratos como arrastar, subir em cima, colocar produtos com excesso de peso).
- não utilizado para os fins a que se destina.
- conter manchas provocadas por uso de produtos químicos em sua limpeza.
- excesso de umidade ou água.

Ao detectar qualquer defeito em seu móvel, entre em contato com a loja onde foi efetuada a compra. A comprovação de que o móvel a ser consertado ou substituído encontra-se dentro do prazo de garantia é de total responsabilidade do fabricante e deve ser feita mediante a apresentação desse certificado corretamente preenchido e sem rasuras ou resalvas.

Cuidados com seu móvel Gellius!

- para limpeza do seu móvel, utilize apenas pano macio e seco.
-jamais limpe-o com palha de aço, álcool ou qualquer outro produto químico ou abrasivos, óleos de peroba ou produtos do gênero.

-evite deixá-lo sob raios solares ou chuva.

-ao transportar o seu móvel Gellius, prenda-o firmemente para que não ocorra quedas indesejáveis.

Seguindo corretamente as informações acima, você conservará por muito mais tempo o seu móvel Gellius!

GARANTIA DO CLIENTE:

Cliente: _____

Rua: _____ Nº: _____ Bairro: _____

Cidade: _____ UF: _____ Loja onde comprou: _____

Data da compra: ____/____/____ Nota Fiscal: _____

Data da reclamação na loja: ____/____/____

Defeito constante: _____

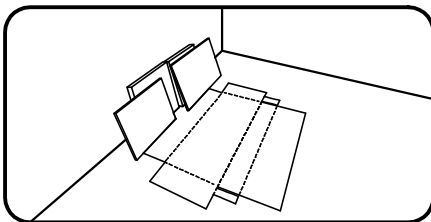
Recomendações | Recomendaciones | Recommendations

Atenção
Atención
Attention

Este produto deve ser montado por um profissional.

Este producto debe ser ensamblado por un profesional.

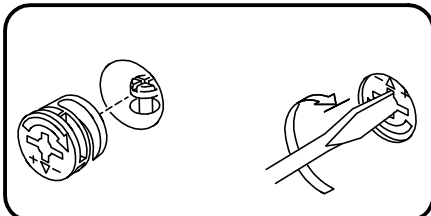
This product must be assembled by a professional.



Antes de começar a montagem prepare o ambiente, deixando-o completamente limpo e com bom espaço para iniciar o trabalho. Utilize o papelão da própria embalagem para separar e apoiar as peças retiradas da caixa.

Antes de comenzar el montaje preparar el ambiente, dejándolo completamente limpio y con buen espacio para comenzar el trabajo. Utilice el cartón de la embalaje para separar y apoyar las piezas desmontadas de las cajas.

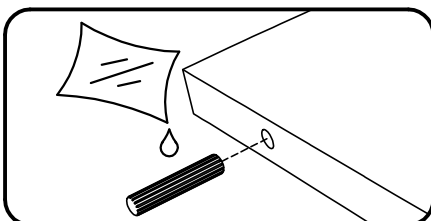
Prepare the room before starting the assembly, leaving it completely clean and the area in good condition to start the work. Use the cardboard of the packaging to separate and support the parts removed from the boxes.



Como usar o acessório Pino e Tambor Minifix (quando utilizado no produto).

Como usar el herraje Pino y Tambor Minifix (cuando se usa en el producto).

How to use the Minifix Set (when used in the product).

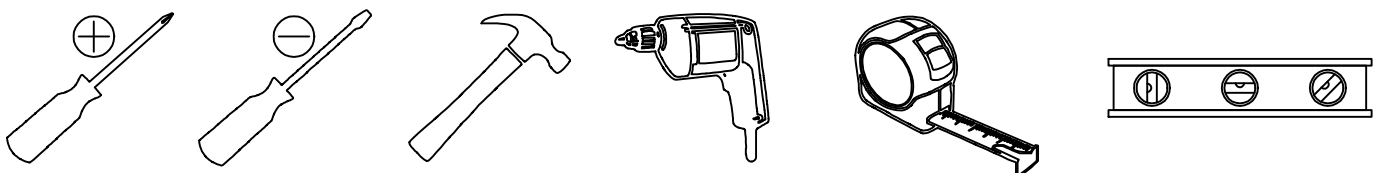


Aplicar cola nas cavilhas de madeira (quando utilizado no produto).

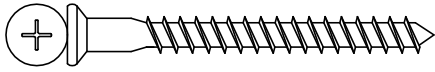
Aplicar pegamento a las clavijas de madera (cuando se usa en el producto).

Apply glues to the wooden dowels (when used in the product).

Ferramentas recomendadas para montagem | Herramientas de montaje recomendadas | Recommended tools

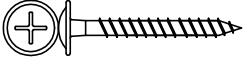


Acessórios e ferragens | Herrajes | Hardware



A—cód. 30010093 - BICROM. 016 un.

*Parafuso utilizado para unir módulos, quando for o caso.



D—cód. 30000843 008 un.



G—cód. 30000782 040 un.



J—cód. 30007801 010 un.



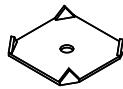
M—cód. * 020 un.



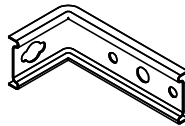
B—cód. 30014537 076 un.



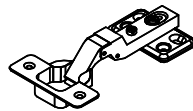
E—cód. 30014538 - BICROM. 010 un.



H—cód. 30001164 010 un.

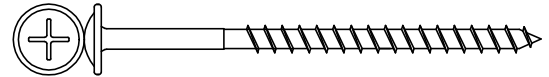


K—cód. 30020203 008 un.



N—cód. 30021547 001 un.

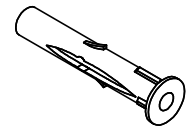
Versão 4P = Kit com 8 peças
 Versão 5P = Kit com 10 peças



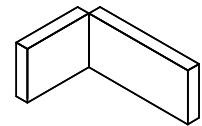
C—cód. 30012904 - BICROM. 008 un.



F—cód. 30000770 008 un.

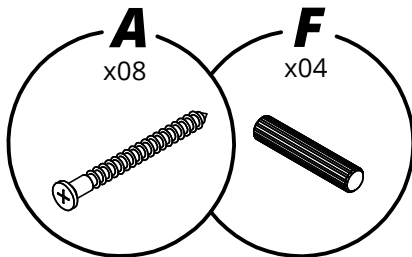


I—cód. 30011974 008 un.



L—cód. 30020204 008 un.

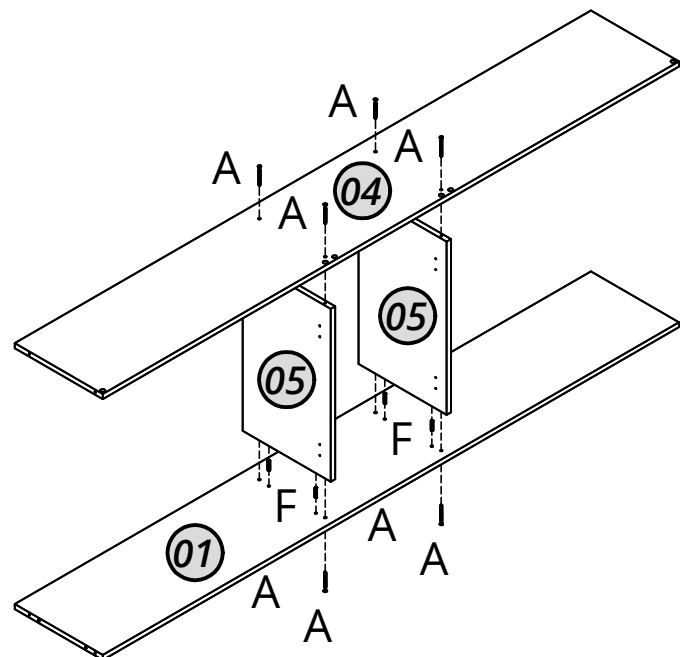
01


ATENÇÃO | ATENCIÓN | ATTENTION

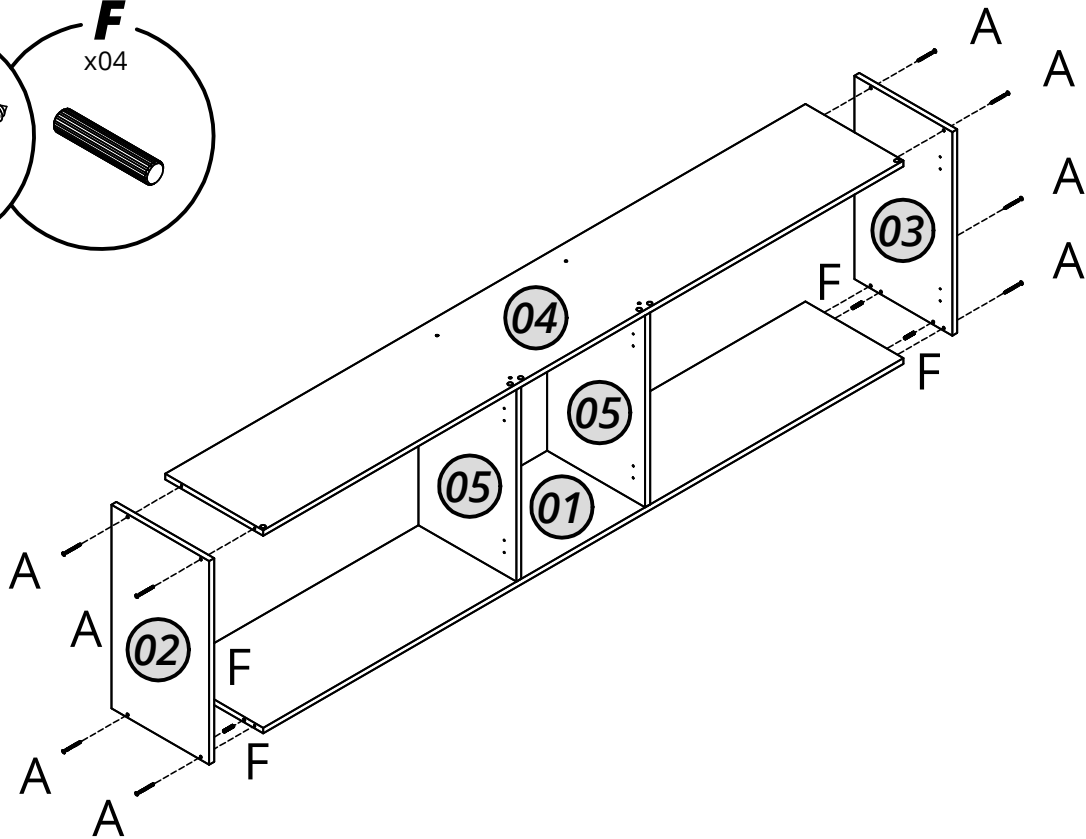
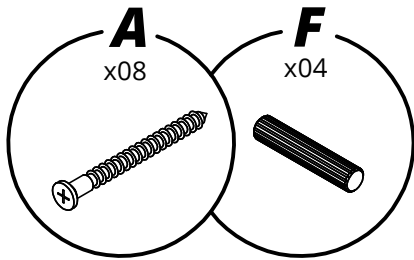
Este manual contempla as versões com 4 e 5 portas. Para a versão com 4 portas, seguir o mesmo padrão de montagem, desconsiderando os componentes excedentes.

Este manual contempla las versiones de 4 y 5 puertas. Para la versión de 4 puertas, siga el mismo patrón de montaje, omitiendo los componentes excedentes.

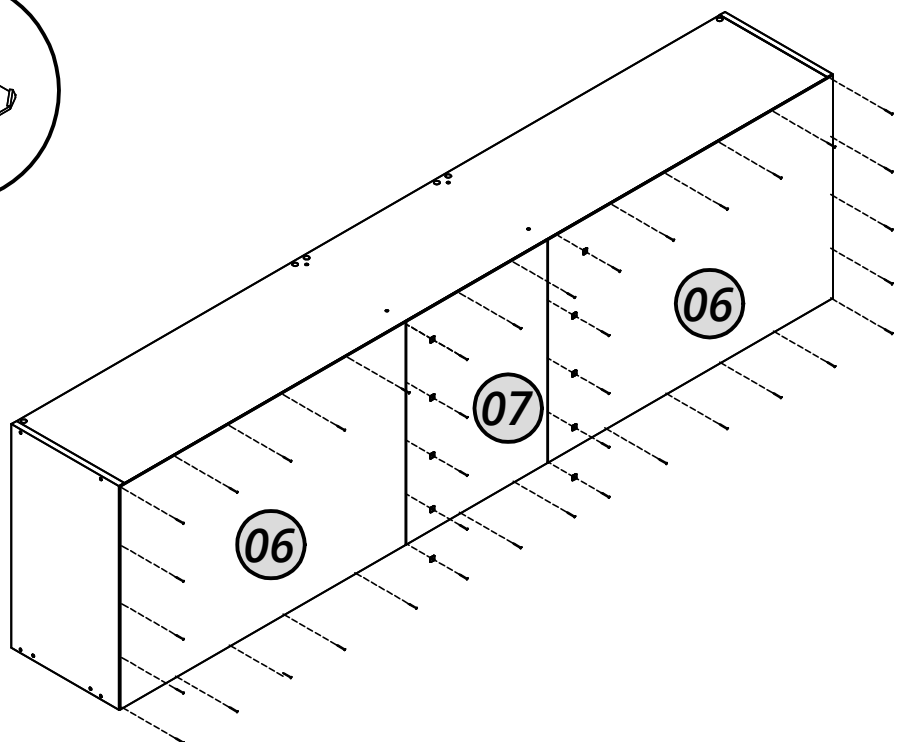
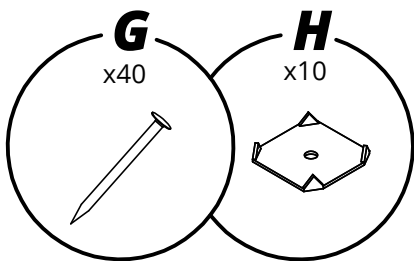
This manual covers the 4-door and 5-door versions. For the 4-door version, follow the same assembly pattern, disregarding the extra components.



02



03

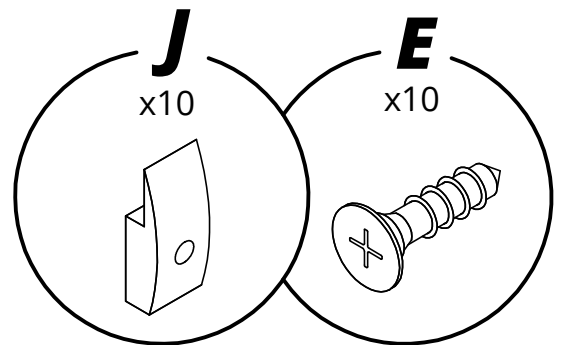
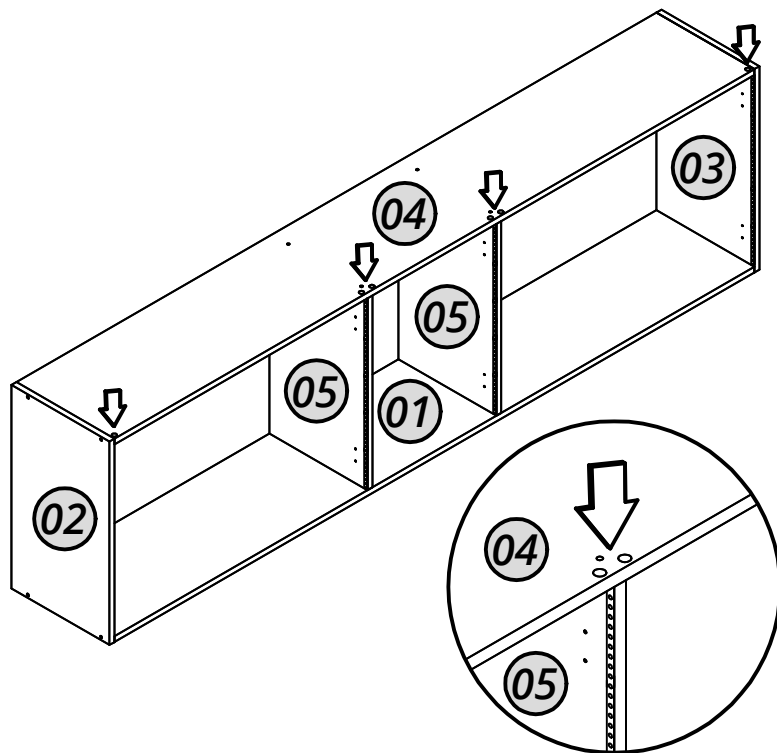
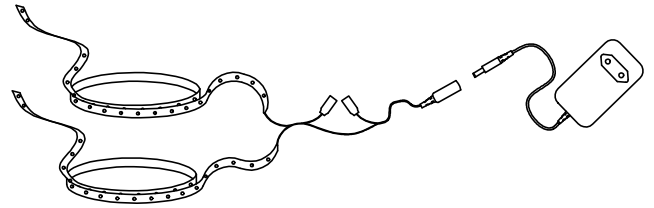


INSTALAÇÃO DO KIT LED

Passa a fita de LED pelos furos do tampo (04), seguindo as setas. Depois, cole a fita sobre as divisórias (05) e laterais (02) e (03).

Pase la tira LED por los orificios de la parte superior (04), siguiendo las flechas. Luego, péguela en los separadores (05) y los laterales (02) y (03).

Pass the LED strip through the holes in the top (04), following the arrows. Then, stick the strip on the dividers (05) and sides (02) and (03).



Use o acessório (J) para organizar os fios do LED.

Utilice el accesorio (J) para organizar los cables LED.

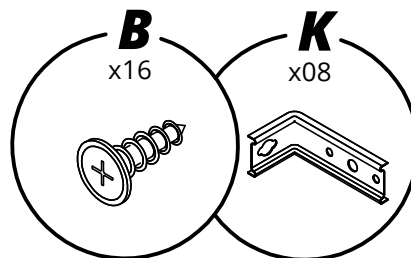
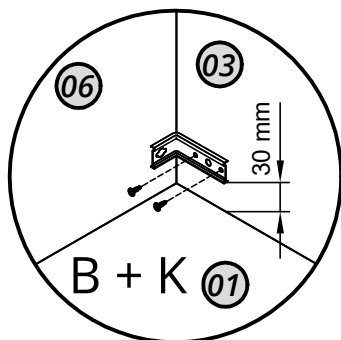
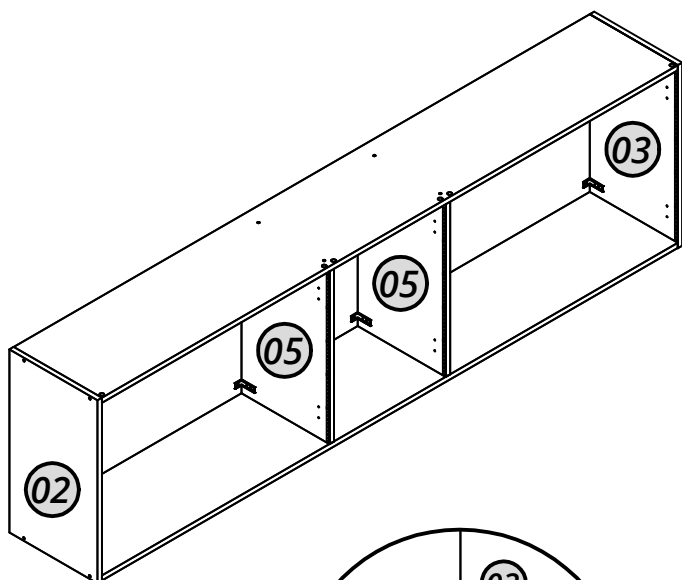
Use the accessory (J) to organize the LED wires.

Consulte o cliente para definir o local mais adequado para a fixação do botão liga/desliga.

Consulte al cliente para definir el lugar más adecuado para la instalación del botón de encendido/apagado.

Consult the customer to determine the most suitable location for installing the on/off button.

05

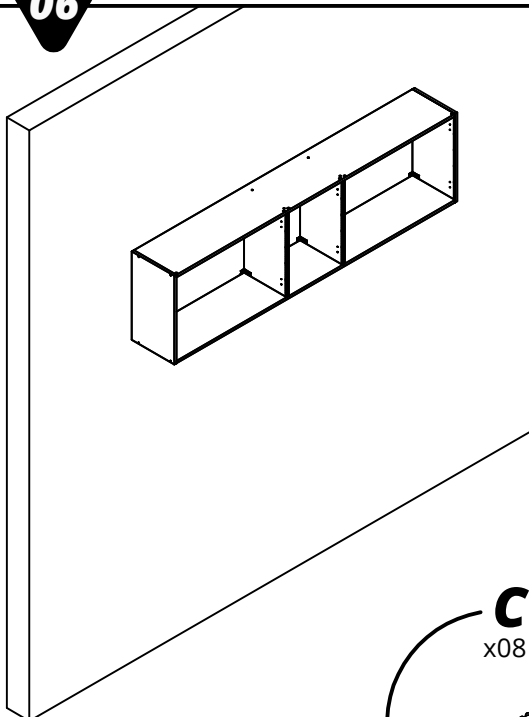


Fixe as cantoneiras na parte de cima e de baixo das peças laterais (02) e (03), e também nas divisórias (5), como mostra a imagem.

Fije las escuadras en la parte superior e inferior de las piezas laterales (02) y (03), y también en los divisores (5), como se muestra en la imagen.

Attach the brackets to the top and bottom of the side panels (02) and (03), and also to the dividers (5), as shown in the image.

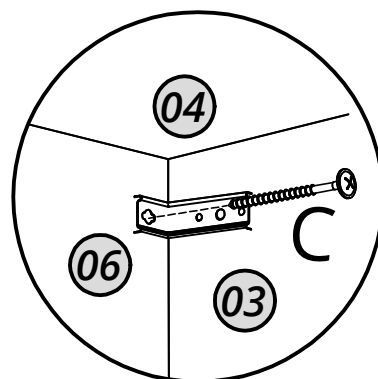
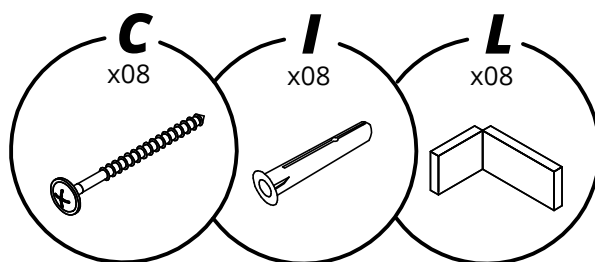
06



Posicione o produto na altura em que deseja fixá-lo e, com uma furadeira, fure o fundo (06) e faça a marcação na parede, utilizando a cantoneira como guia.

Coloque el producto a la altura en la que desea fijarlo y, con un taladro, perfore el fondo (06) y haga la marca en la pared, utilizando la escuadra como guía.

Position the product at the height where you want to fix it and, using a drill, drill through the bottom piece (06) and mark the wall, using the bracket as a guide.

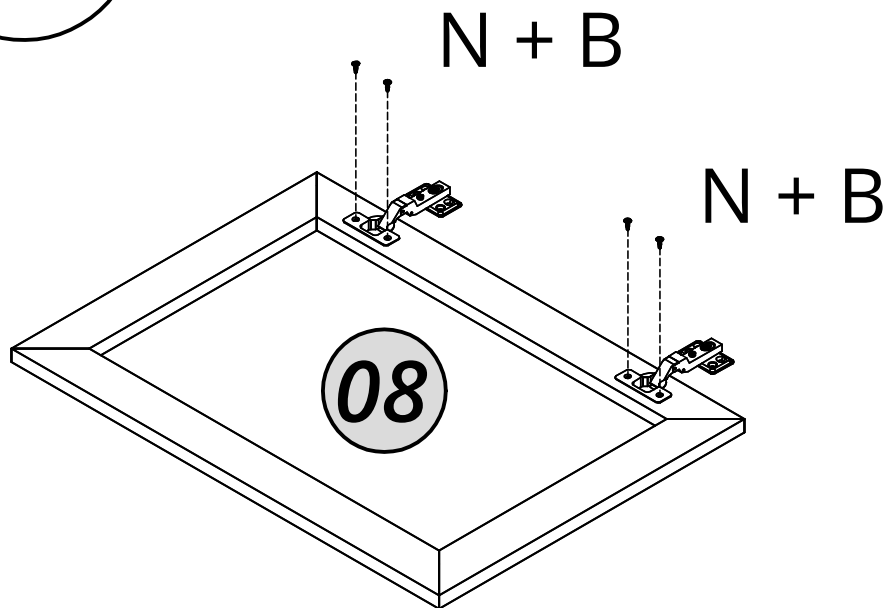
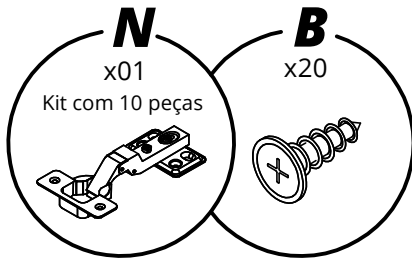


Atenção: Esta etapa deve ser realizada por duas pessoas.

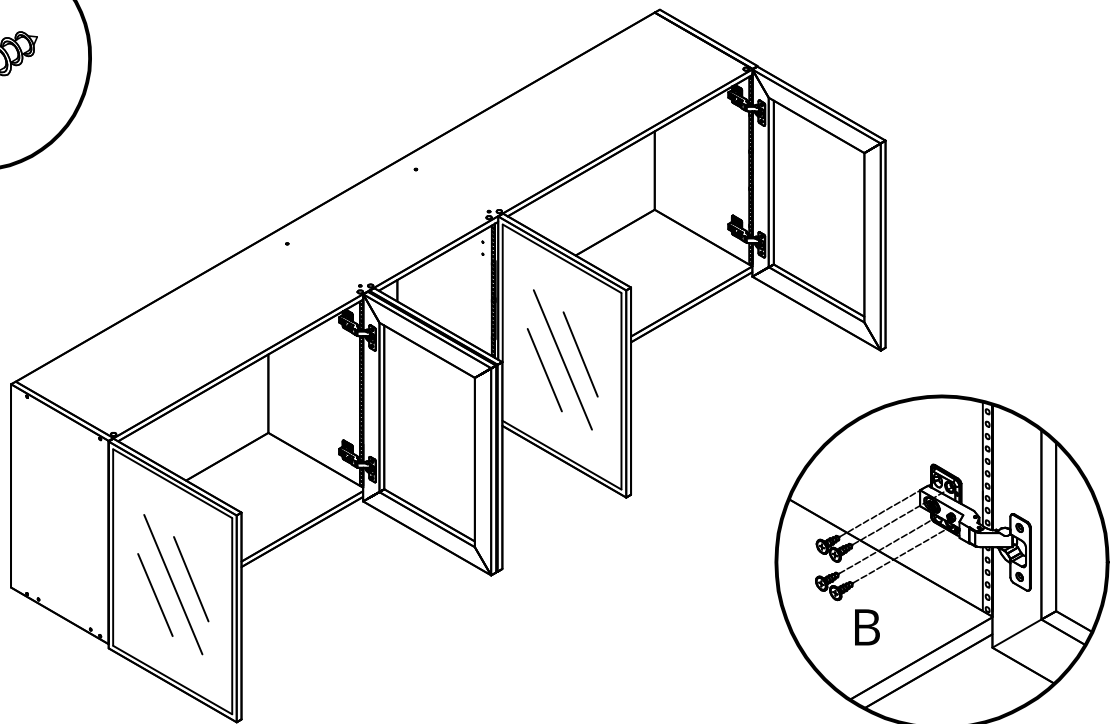
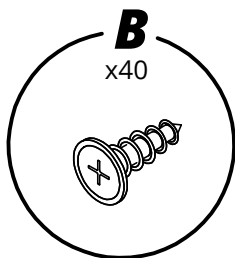
Atención: Este paso debe ser realizado por dos personas.

Attention: This step must be carried out by two people.

07



08

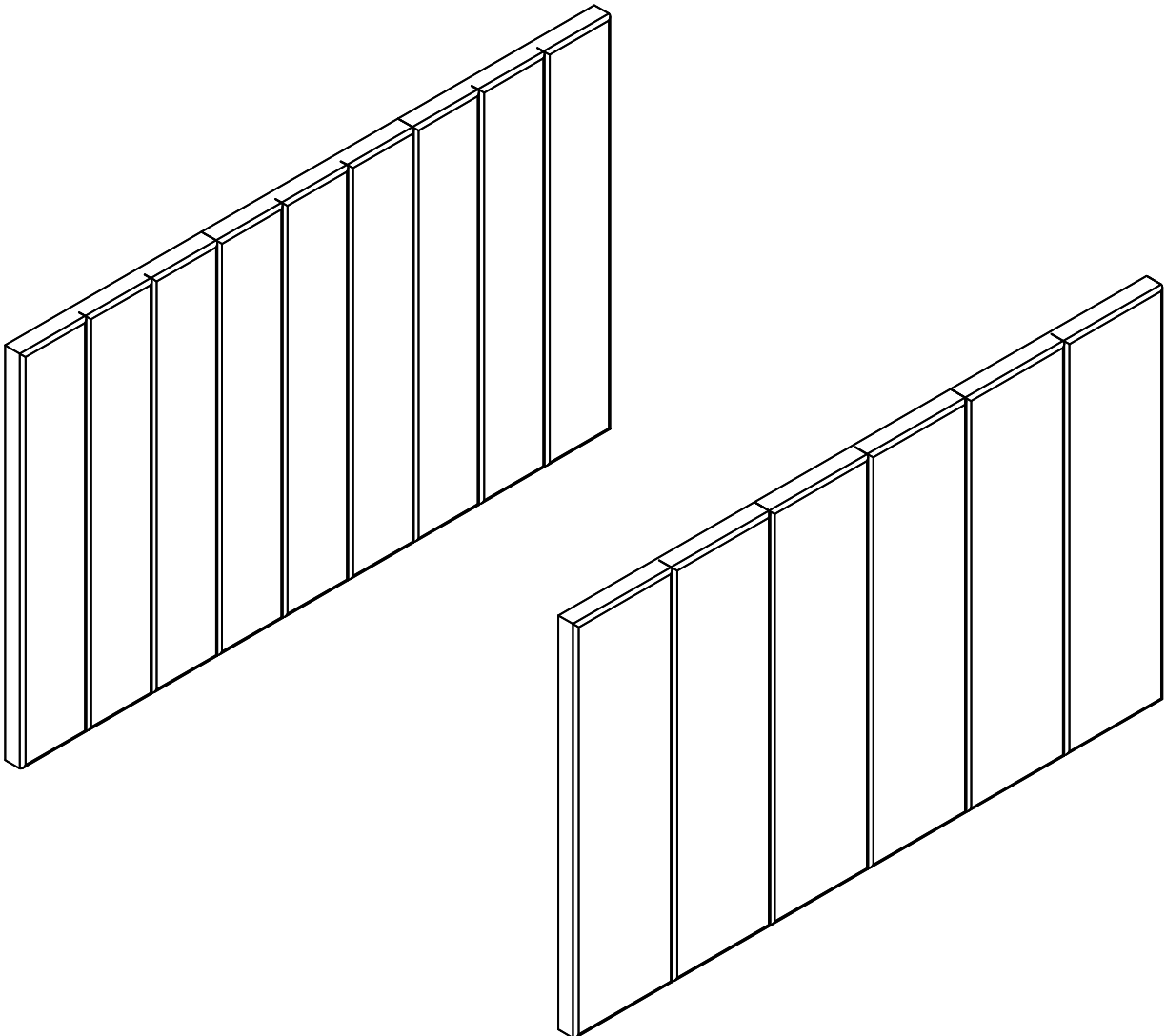


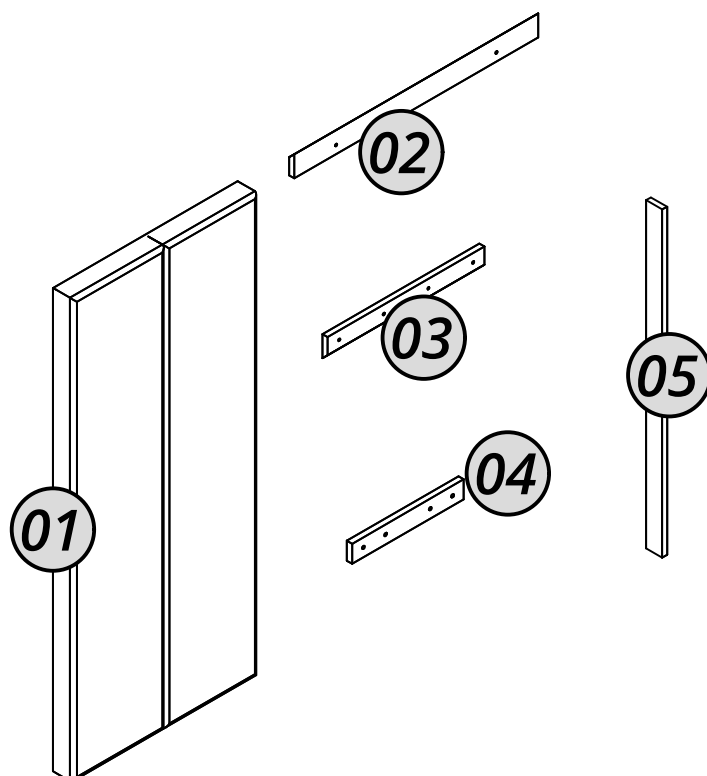
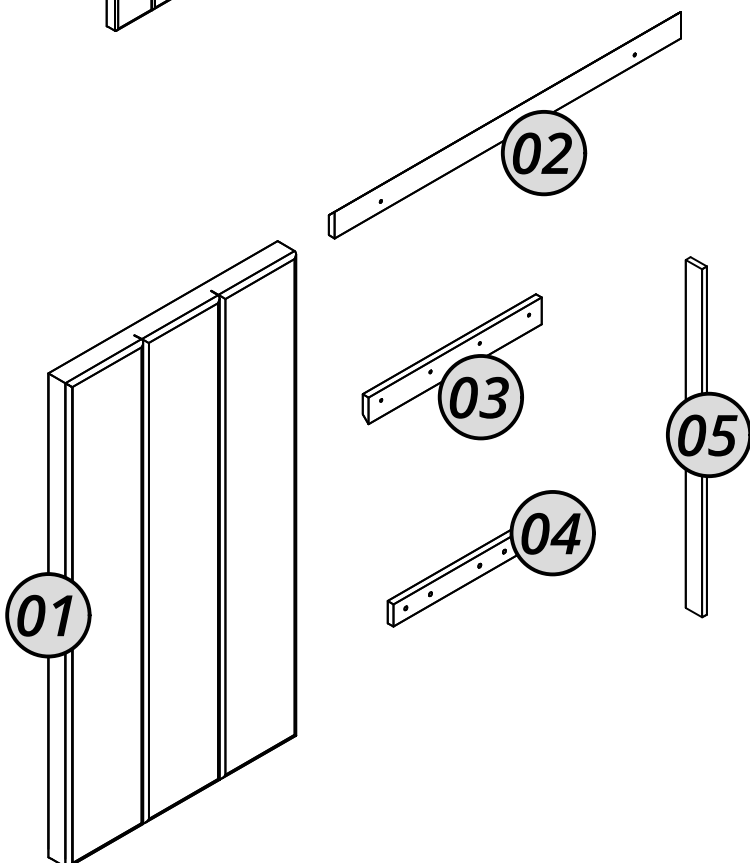
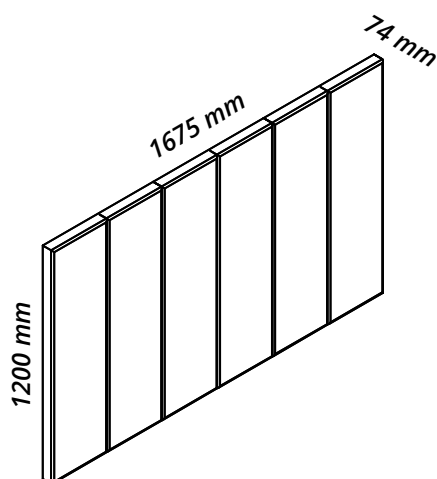
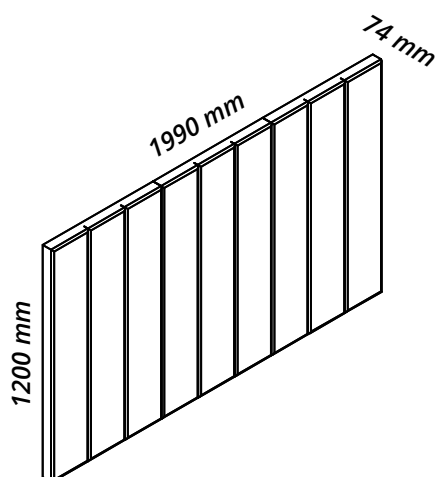


CONCEPT 168

CONCEPT 195

cbox | cabecera | headboard



**CONCEPT 160 CBOX**

Nº	CÓD.	PEÇAS	PIEZAS	PARTS	MEDIDA	QTD.	VOL.
01	09378	Painel	Panel	Panel	1200x555x59	03	1/1
02	09377	Régua meia esquadria parede	Regla de inglete de pared	Wall miter ruler	700x60x15	04	1/1
03	09465	Régua meia esquadria menor	Régua meia esquadria menor	Minor miter ruler	450x60x15	06	1/1
04	09466	Apoio	Apoyo	Support	320x50x15	03	1/1
05	09467	Gabarito	Plantilla	Template	940x50x15	01	1/1

CONCEPT 195 CBOX

Nº	CÓD.	PEÇAS	PIEZAS	PARTS	MEDIDA	QTD.	VOL.
01	09163	Painel	Panel	Panel	1200x662x59	03	1/1
02	09464	Régua meia esquadria parede	Regla de inglete de pared	Wall miter ruler	900x60x15	04	1/1
03	09465	Régua meia esquadria menor	Régua meia esquadria menor	Minor miter ruler	450x60x15	06	1/1
04	09466	Apoio	Apoyo	Support	320x50x15	03	1/1
05	09467	Gabarito	Plantilla	Template	940x50x15	01	1/1

ATENÇÃO: Este manual é utilizado para diferentes versões deste produto. Por isso, algumas etapas de montagem, peças ou acessórios descritos podem não se aplicar à versão adquirida. Caso você identifique itens que não correspondam ao seu modelo (como espelho, pés, LED, entre outros), desconsidere essas instruções e componentes. A presença desses itens no manual ou na embalagem não configura erro ou falta de peças.

Recorte aqui e guarde seu certificado de garantia!

Certificado de garantia

A Gelius Indústria de Móveis confia na qualidade de seus produtos e por isso o garante pelo prazo de 90 dias para defeitos de fabricação em condições normais de uso.

Resultarão nula a garantia e sem efeito a cobertura, se o produto, (incluindo vidros e ou espelhos que o compõe):

- sofrer dano provocado por acidente, agente da natureza.
- uso indevido ou maus tratos como arrastar, subir em cima, colocar produtos com excesso de peso).
- não utilizado para os fins a que se destina.
- conter manchas provocadas por uso de produtos químicos em sua limpeza.
- excesso de umidade ou água.

Ao detectar qualquer defeito em seu móvel, entre em contato com a loja onde foi efetuada a compra. A comprovação de que o móvel a ser consertado ou substituído encontra-se dentro do prazo de garantia é de total responsabilidade do fabricante e deve ser feita mediante a apresentação desse certificado corretamente preenchido e sem rasuras ou ressalvas.

Cuidados com seu móvel Gelius!

- para limpeza do seu móvel, utilize apenas pano macio e seco.
- jamais limpe-o com palha de aço, álcool ou qualquer outro produto químico ou abrasivos, óleos de peroba ou produtos do gênero.
- evite deixá-lo sob raios solares ou chuva.
- ao transportar o seu móvel Gelius, prenda-o firmemente para que não ocorra quedas indesejáveis.

Seguindo corretamente as informações acima, você conservará por muito mais tempo o seu móvel Gelius!

GARANTIA DO CLIENTE:

Cliente: _____

Rua: _____ Nº: _____ Bairro: _____

Cidade: _____ UF: _____ Loja onde comprou: _____

Data da compra: ____/____/____ Nota Fiscal: _____

Data da reclamação na loja: ____/____/____

Defeito constante: _____

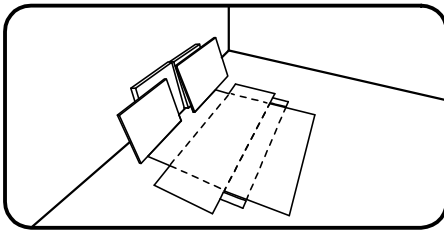
Recomendações | Recomendaciones | Recommendations

Atenção

Atención
Attention

Este produto deve ser montado por um profissional.

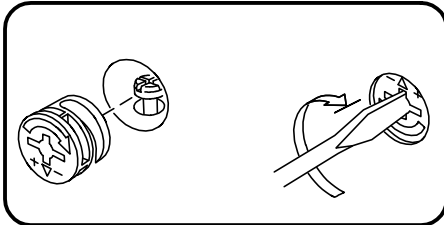
Este producto debe ser ensamblado por un profesional.
This product must be assembled by a professional.



Antes de começar a montagem prepare o ambiente, deixando-o completamente limpo e com bom espaço para iniciar o trabalho. Utilize o papelão da própria embalagem para separar e apoiar as peças retiradas da caixa.

Antes de comenzar el montaje preparar el ambiente, dejandolo completamente limpio y con buen espacio para comenzar el trabajo. Utilice el cartón de la embalaje para separar y apoyan las piezas desmontadas de las cajas.

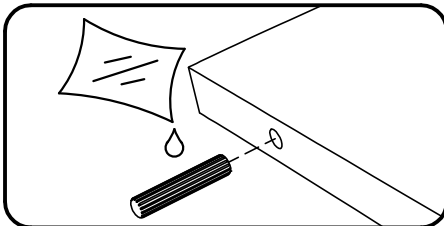
Prepare the room before starting the assembly, leaving it completely clean and the area in good condition to start the work. Use the cardboard of the packaging to separate and support the parts removed from the boxes.



Como usar o acessório Pino e Tambor Minifix (quando utilizado no produto).

Como usar el herraje Pino y Tambor Minifix (cuando se usa en el producto).

How to use the Minifix Set (when used in the product).

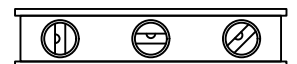
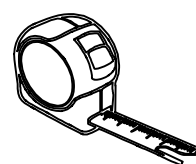
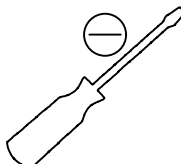
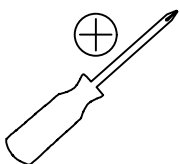


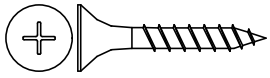
Aplicar cola nas cavilhas de madeira (quando utilizado no produto).

Aplicar pegamento a las clavijas de madera (cuando se usa en el producto).

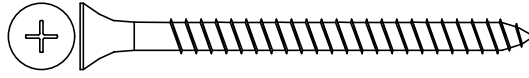
Apply glues to the wooden dowels (when used in the product).

Ferramentas recomendadas para montagem | Herramientas de montaje recomendadas | Recommended tools

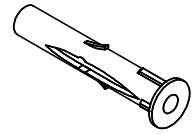


Acessórios e ferragens | Herrajes | Hardware

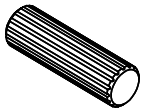
A) cód. 30010241 018 un.



B) cód. 30017472 008 un.



C) cód. 30011974 008 un.



D) cód. 30016093 018 un.



E) cód. 30000790 003 un.

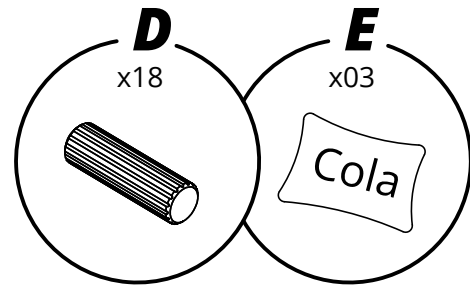
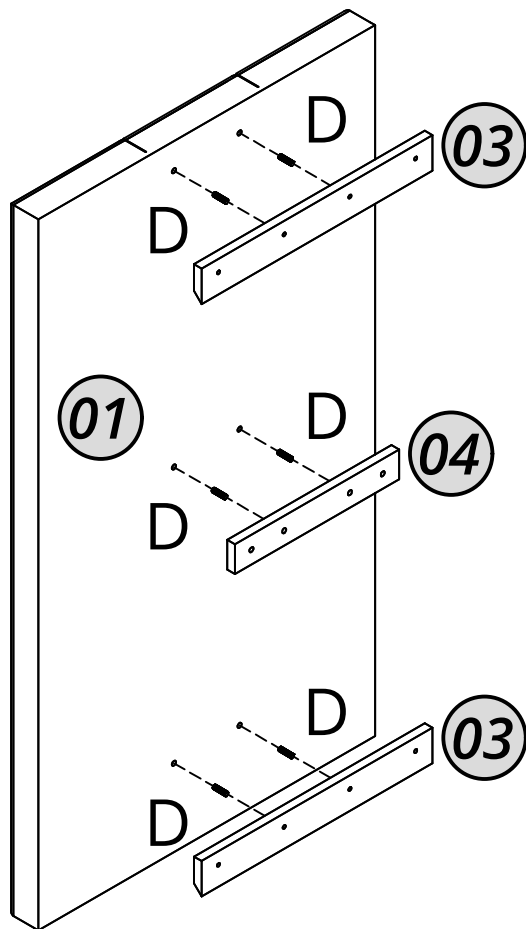
ATENÇÃO | ATENCIÓN | ATTENTION

Este manual contempla as versões concept 160 cbox e concept 195 cbox. Para a versão concept 160, seguir o mesmo padrão de montagem.

Este manual incluye las versiones Concept 160 Cbox y Concept 195 Cbox. Para la versión Concept 160, siga el mismo estándar de montaje.

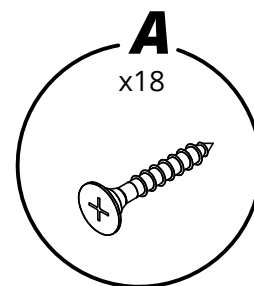
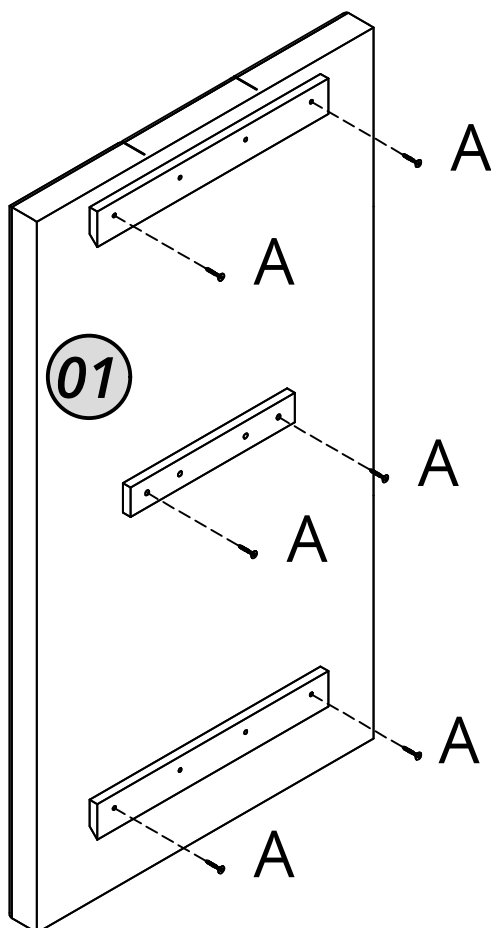
This manual covers the Concept 160 Cbox and Concept 195 Cbox versions. For the Concept 160 version, follow the same assembly standard.

01

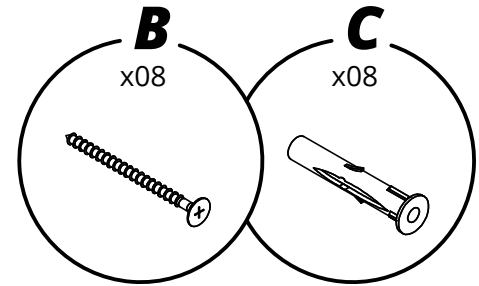
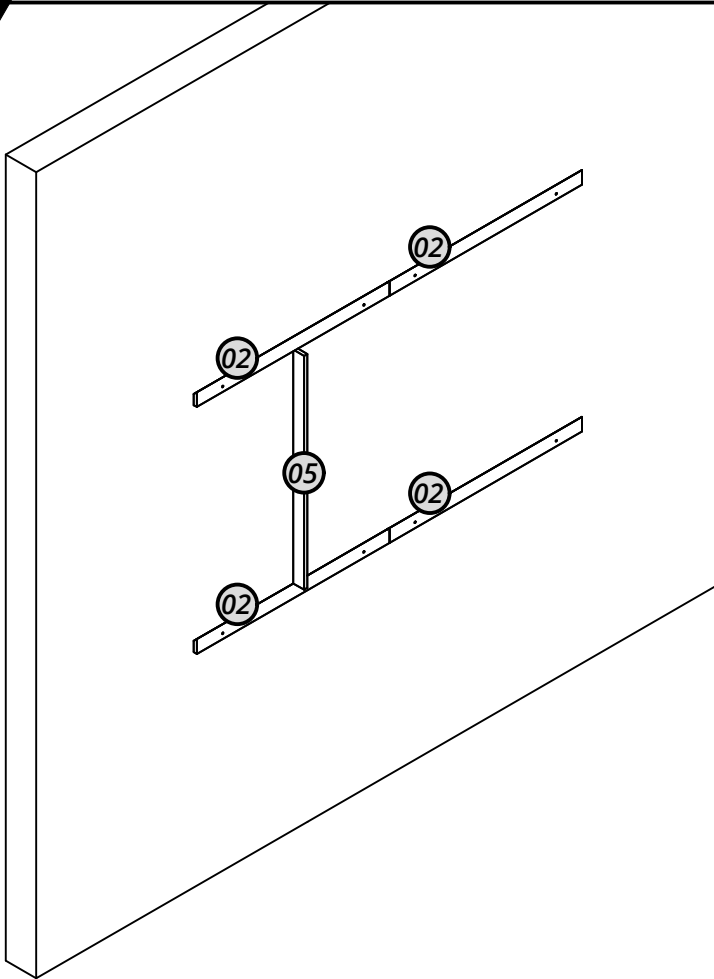


Aplicar cola em todas as cavilhas.
 Aplicar pegamento en todas las espigas.
 Apply glue to all the dowels.

02



03

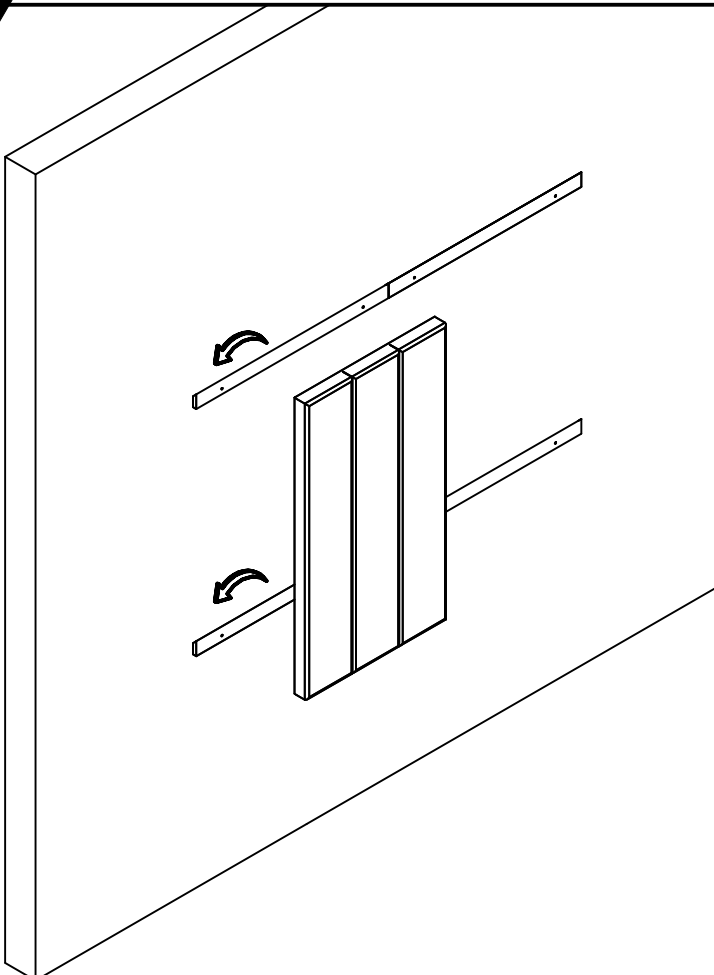


Defina a altura desejada para instalar a cabeceira e utilize a régua (02) como guia para marcar os pontos na parede. Em seguida, encaixe o gabarito (05) na régua para encontrar a posição correta da segunda régua (02).

Defina la altura deseada para instalar el cabecero y utilice la regla (02) como guía para marcar los puntos en la pared. Luego, encaje la plantilla (05) en la regla para encontrar la posición correcta de la segunda regla (02).

Set the desired height for installing the headboard and use ruler (02) as a guide to mark the points on the wall. Then, fit template (05) onto the ruler to find the correct position for the second ruler (02).

04



Após fixar as régua (02), encaixe as placas para concluir a montagem da cabeceira.

Después de fijar las reglas (02), encaje las placas para completar el montaje del cabecero.

After securing the rulers (02), insert the panels to complete the headboard assembly.