

Conjunto Mesa de Canto Milão.



1
pessoas necessárias
para montar
o produto



5min
tempo de montagem
aproximado



fácil
grau de
dificuldade



Não utilizar produtos
químicos ou
abrasivos na
limpeza. Evitar
batidas e o contato
com objetos



Pano levemente
umedecido com água,
seguido de pano seco.

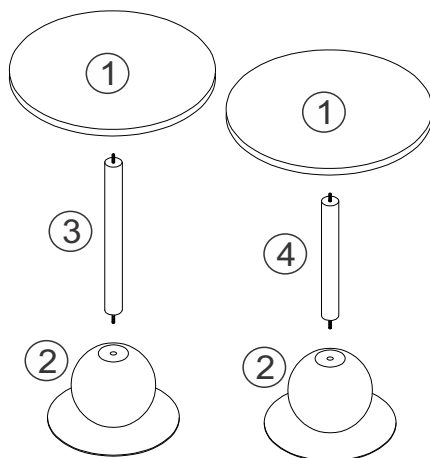


5,0
Kg
capacidade máxima
suportável, distribuída
uniformemente

MANUAL DE MONTAGEM

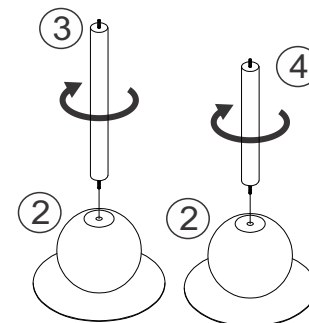
Partes do produto

- 1** Tampo Redondo 2x
- 2** Base 2x
- 3** Pé 44 Cm
- 4** Pé 34 Cm



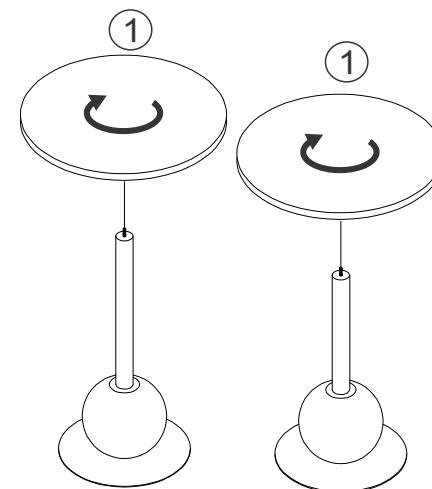
PASSO 01

- Em sentido horário, rosqueio os pés a base



PASSO 02

- Em sentido horário, rosqueio os tampo ao pé.



Características do Produto:

Produtos fabricados em MDF, revestidos com pintura PÚ e ou Impressão UV.

Instrução de Limpeza:

Remova o pó com uma flanela seca. Para situações que demandem limpeza mais profunda, utilize uma flanela levemente umedecida em uma solução com água e sabão neutro, retire o sabão com uma flanela levemente umedecida com água.

Em seguida utilize uma flanela seca.

Cuidados Gerais

- Não borrifar qualquer líquido diretamente no produto, aplicar sempre na flanela;
- Não utilizar produtos abrasivos como esponja de aço, sapólio, lixa, palha de aço, produtos ácidos ou alcalinos a base de amoníaco e acetona;
- Não expor o produto intempéries, umidade, maresia, luz solar, ou luz artificial intensa;
- Proteger a superfície de objetos úmidos, quentes, pontiagudos, cortantes e que soltem tinta.