

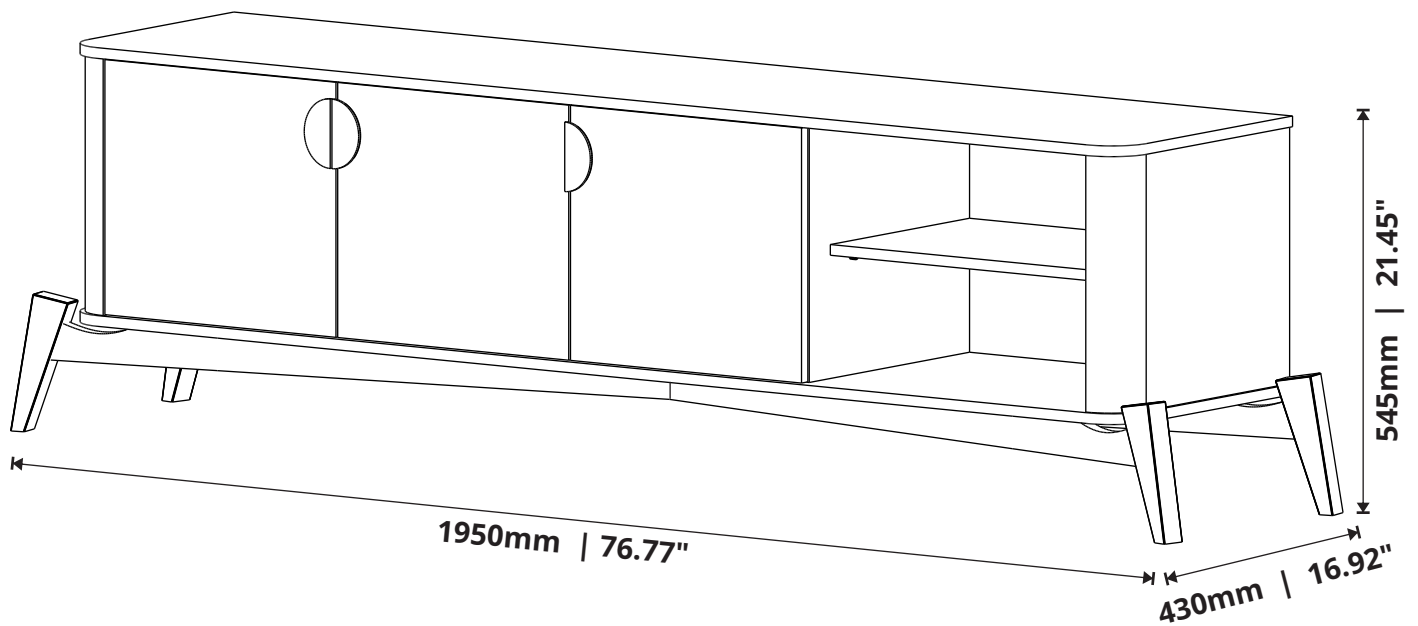


móveis

Bancada Buriti 1.8

Tv Stand Buriti 1.8

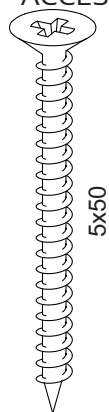
Rack Tv Buriti 1.8



www.jbbechara.com.br
SAC +55 17 3272-9190
assistencia@jbbechara.com.br
export@jbbechara.com.br

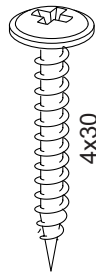
ACESSÓRIOS

ACCESSORIES - ACCESORIOS



PARAFUSO
SCREW
TORNILLO

A
04 x



PARAFUSO
SCREW
TORNILLO

B
02 x



PARAFUSO
SCREW
TORNILLO

C
08 x



PARAFUSO
SCREW
TORNILLO

D
40 x



PARAFUSO
SCREW
TORNILLO

E
24 x



CAVILHA
DOWEL
TARUGO

F
20 x



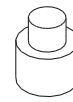
PINO MINIFIX
MINIFIX BOLT
TORNILLO MINIFIX

G
08 x



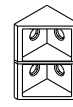
CASTANHA MINIFIX
MINIFIX CAM
CAJA MINIFIX

H
08 x



SUPORTE
SUPPORT PIN
SOPORTE

I
04 x



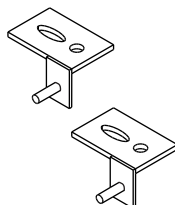
CANTON. PLAST.
ANGLE BRAC.
ESC. DE ANG.

J
10x



PUXADOR
HANDLE
PEGADOR

K
03 x



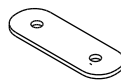
DOBRADIÇA
HINGE
BISAGRA

L
03 x



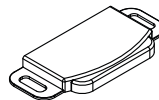
DOBRADIÇA
HINGE BUSHING
CASQUILLOS DE BISAGRA

M
06 x



FECHO MAGNÉTICO
MAGNETIC CLOSURE
CIERRE MAGNÉTICO

N
03 x



BATEDOR
DOOR KNOCKER
TOPE DE PUERTA

O
03 x

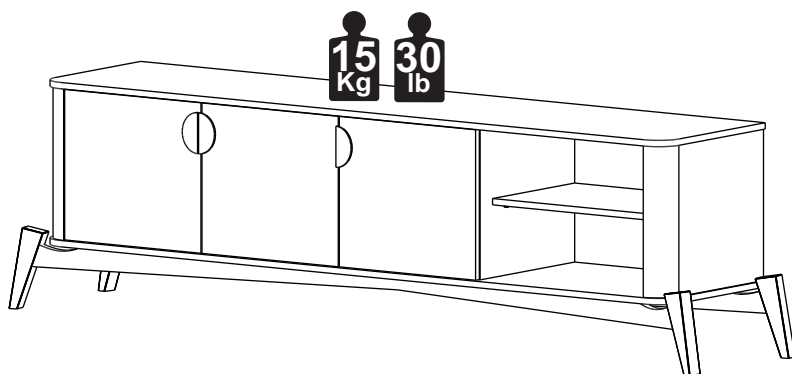


PREGO
NAIL
CLAVO

P
30x

CAPACIDADE DE CARGA

LOAD CAPACITY - CAPACIDAD DE CARGA



A CAPACIDADE DE CARGA INDICADA É DISTRIBUÍDA NAS ÁREAS DEMONSTRADAS.

THE INDICATED LOAD CAPACITY IS DISTRIBUTED IN THE SHOWN AREAS.

LA CAPACIDAD DE CARGA INDICADA ES DISTRIBUIDA EN ZONAS DEMONSTRADAS.

CONSERVANDO O SEU MÓVEL / MAINTAINING YOUR FURNITURE / MANTENIENDO SU MOBILIARIO

LIMPEZA DO MÓVEL / CLEANING THE FURNITURE / LIMPIANDO SU MOBILIARIO

Na remoção da poeira utilizar flanela limpa e levemente umedecida, em seguida flanela seca para remoção da umidade.
To remove dust use a clean flannel slightly moistened and afterwards a dry flannel to remove the humidity.

Para limpar el polvo utiliza una franela limpia y humedecida y después una franela seca para quitar la humedad.

RECOMENDAÇÕES DE USO / USE RECOMMENDATIONS / RECOMENDACIONES DE USO

Não expor a luz solar e locais úmidos.
Do not expose to sun light and humid places.
No exponga a la luz solar y lugares húmedos.

Não encostar o móvel na parede para evitar transmissão de umidade.
Do not lean the furniture in the wall to avoid humidity transmission.
No apoye el mobiliario en la pared evitar la transmisión de humedad.

Não movimentar o móvel.
Do not move your furniture.
No mueva su mobiliario.

PEÇAS

PIECES - PIEZAS

PORTUGUÊS

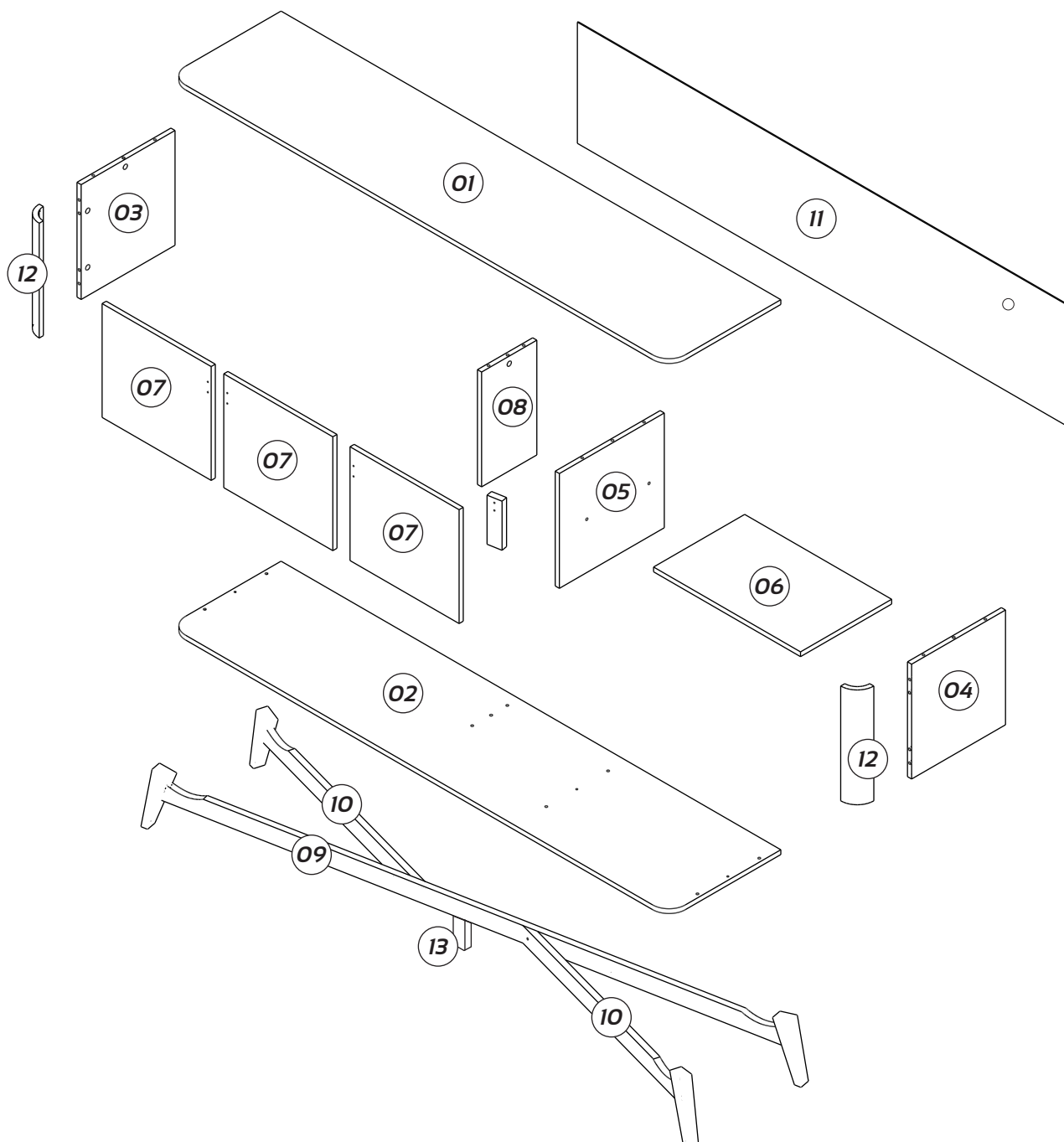
- 01- Tampo
- 02- Base
- 03- Lateral Esquerda
- 04- Lateral Direita
- 05- Divisória
- 06- Prateleira
- 07- Portas
- 08- Mini Divisória
- 09- Pé Maior
- 10- Pé Menor
- 11- Fundo
- 12- Curva
- 13- Pé Central

ENGLISH

- 01- Top
- 02- Base
- 03- Left Side
- 04- Right Side
- 05- Partition
- 06- Shelf
- 07- Doors
- 08- Smaller Partition
- 09- Bigger Leg
- 10- Smaller Leg
- 11- Back Panel
- 12- Curve
- 13- Center Leg

ESPAÑOL

- 01- Tapa
- 02- Base
- 03- Lado Izquierdo
- 04- Lado Derecho
- 05- Partición
- 06- Repisa
- 07- Puerta
- 08- Repisa Menor
- 09- Pié Maior
- 10- Pié Menor
- 11- Fondo
- 12- Curva
- 13- Pié Central

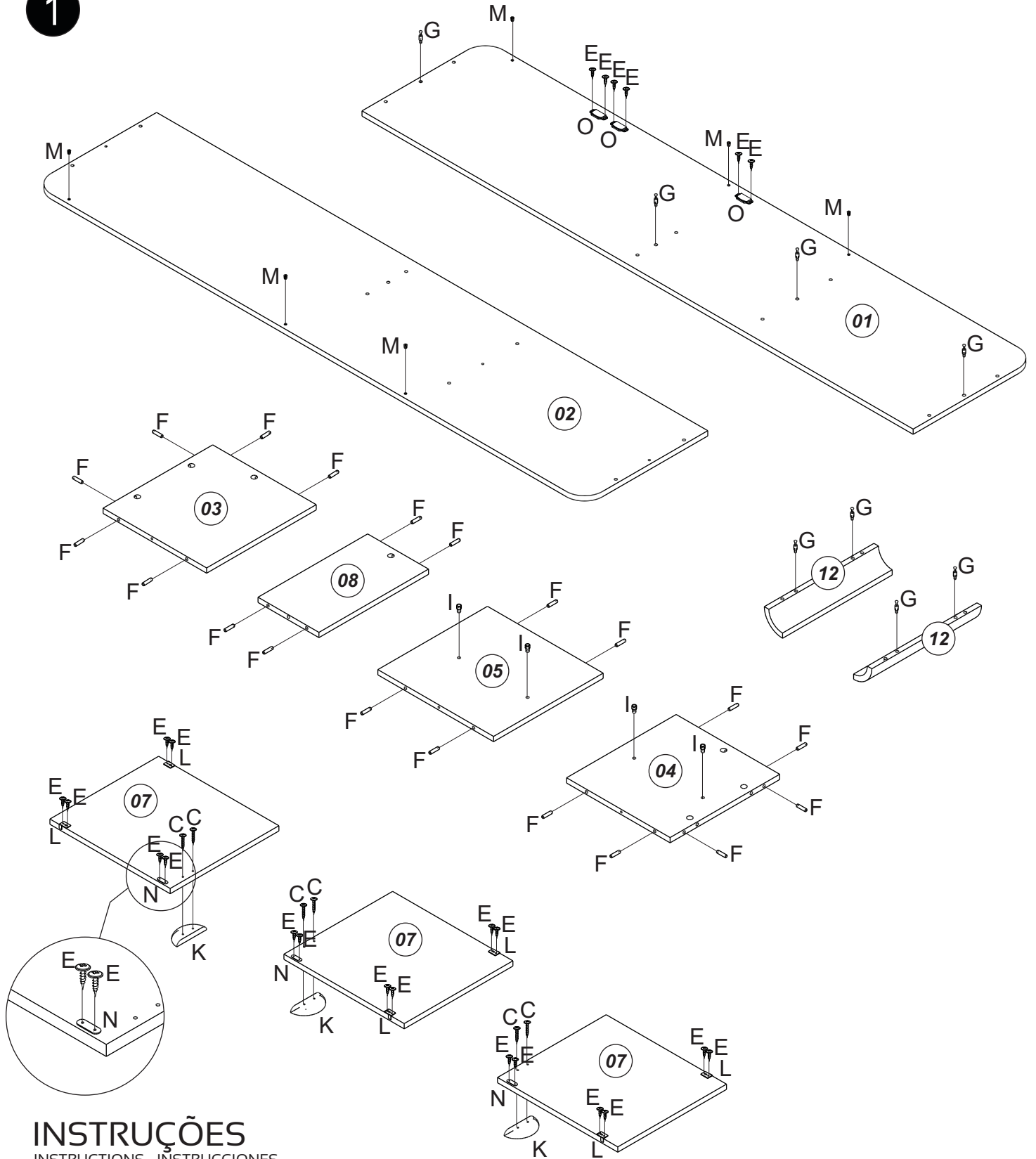


PRÉ-MONTAGEM

PRE ASSEMBLY - PRÉ-MONTAJE

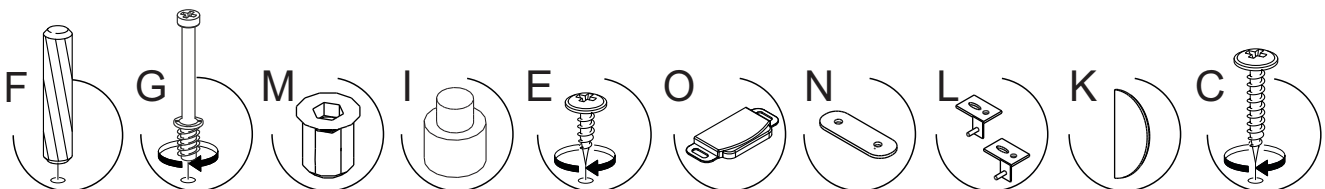
IMPORTANT ATTENTION - IMPORTANTE
 A MONTAGEM DEVE SER REALIZADA POR UM PROFISSIONAL DE MONTAGEM.
 ASSEMBLY MUST BE CARRIED OUT BY AN ASSEMBLY PROFESSIONAL.
 EL MONTAJE DEBE SER HECHO POR UN MONTADOR DE MUEBLES.

1



INSTRUÇÕES

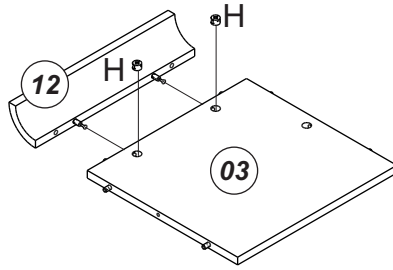
INSTRUCTIONS - INSTRUCCIONES



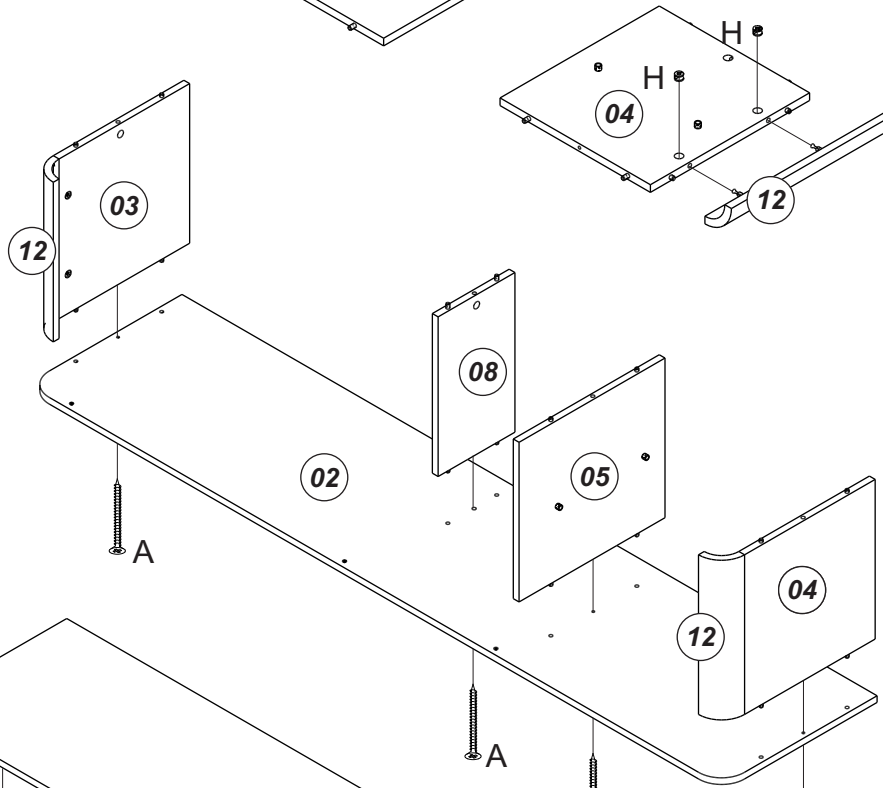
MONTAGEM

ASSEMBLY - MONTAJE

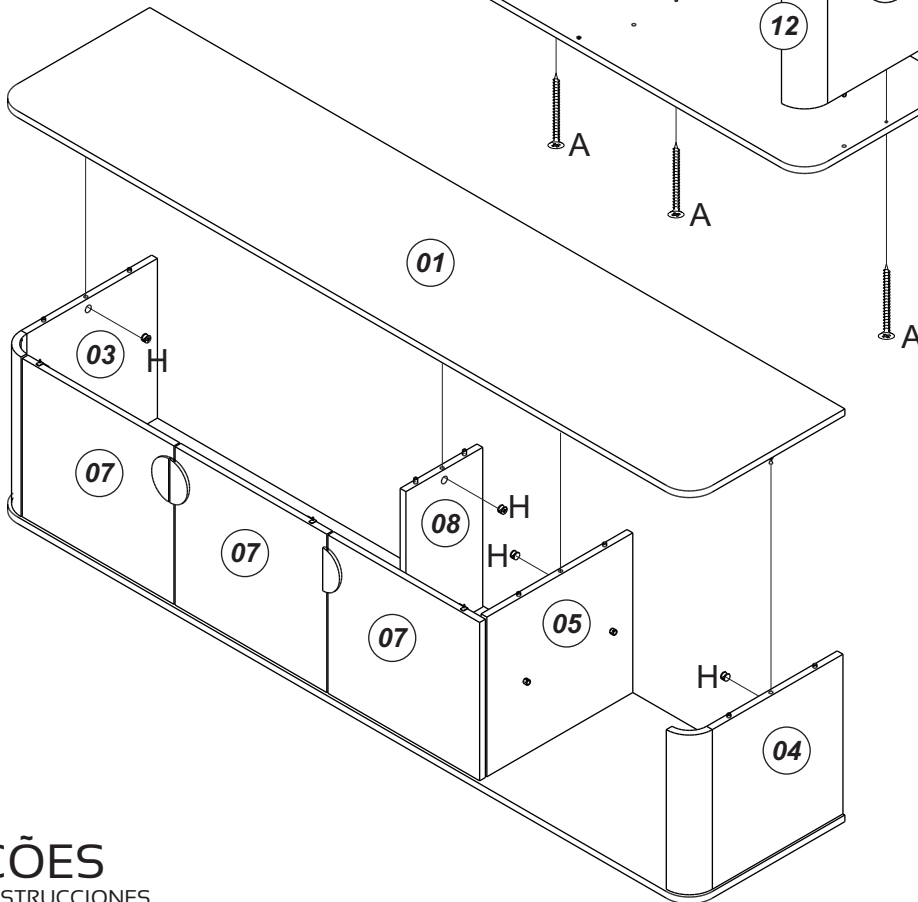
1



2

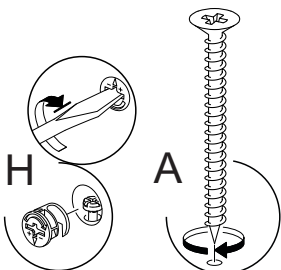


3



INSTRUÇÕES

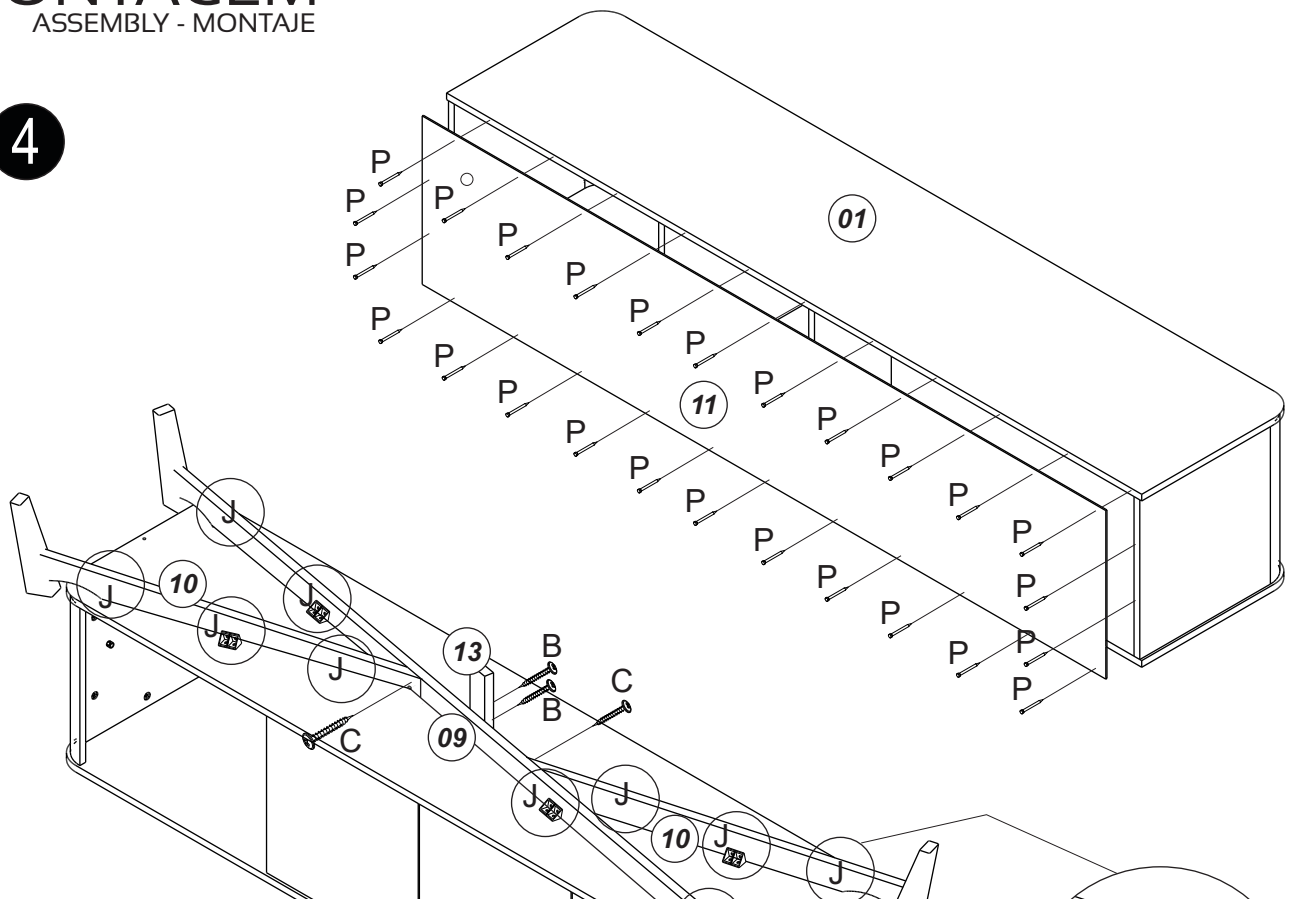
INSTRUCTIONS - INSTRUCCIONES



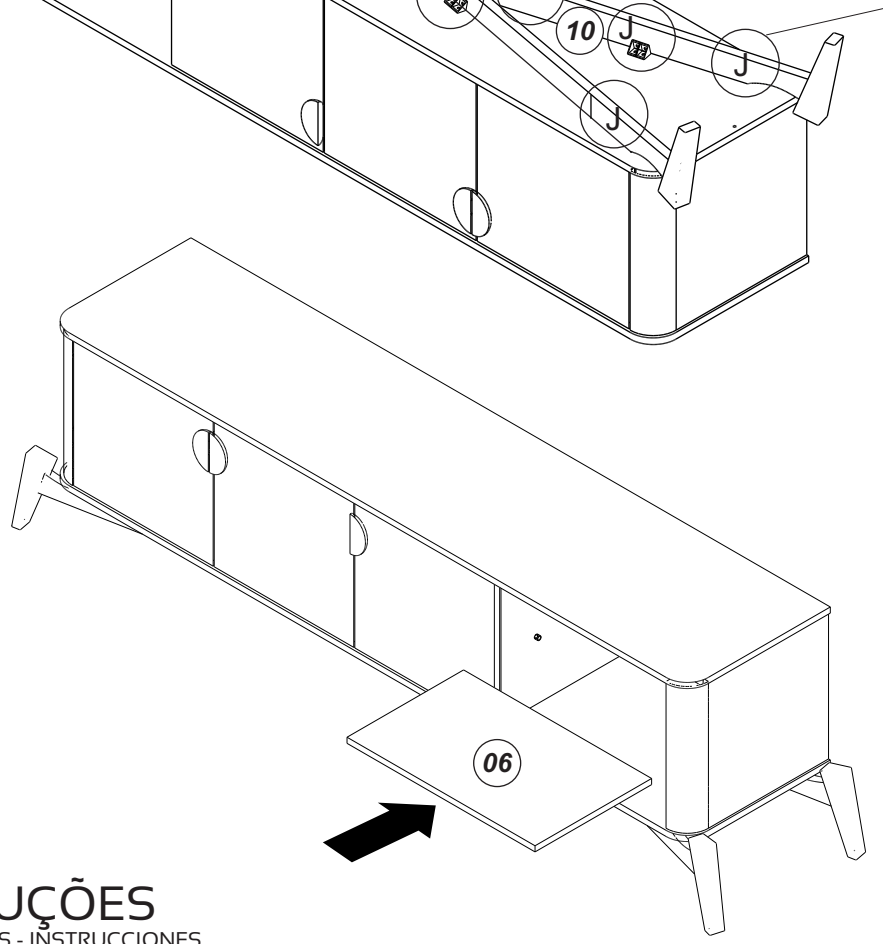
MONTAGEM

ASSEMBLY - MONTAJE

4



5



INSTRUÇÕES

INSTRUCTIONS - INSTRUCCIONES

