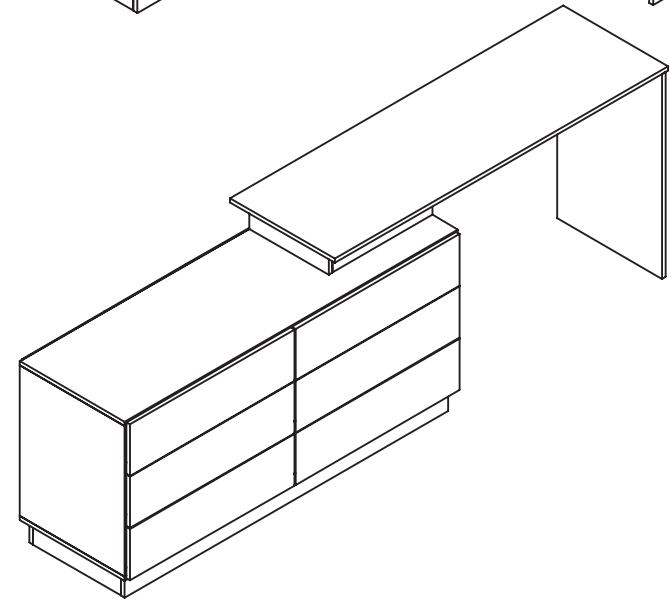
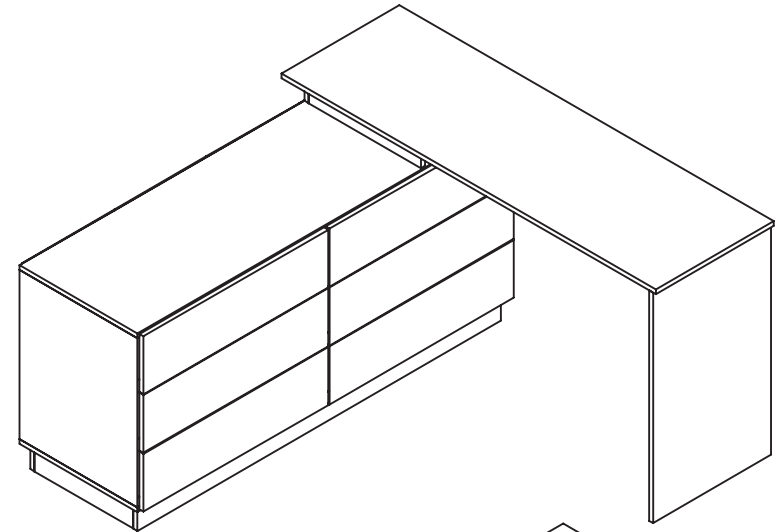


**d/d**  
m ó v e i s

**d/d**  
m ó v e i s



**Mesa em L Leonie**

## Informações Úteis

Para assegurar a garantia, é recomendada a prévia conferência das peças e componentes, bem como a leitura do manual de montagem.

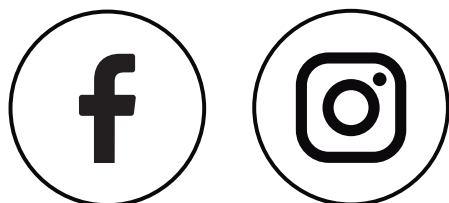
Qualquer dúvida sobre os nossos produtos você pode entrar em contato via nosso canal de atendimento.

### Limpeza

- Para começar a limpeza, retire o pó com flanela seca, depois use um pano macio, levemente umedecido com água. É possível o uso de detergente neutro, ou sabão neutro com água;
- De tempos em tempos, reaperte os parafusos do produto para garantir sua estabilidade e durabilidade;
- Tenha cuidado com a disposição de aparelhos eletrônicos sobre o móvel, a falta de ventilação e excesso de calor podem prejudicar a durabilidade e acabamento do seu produto.

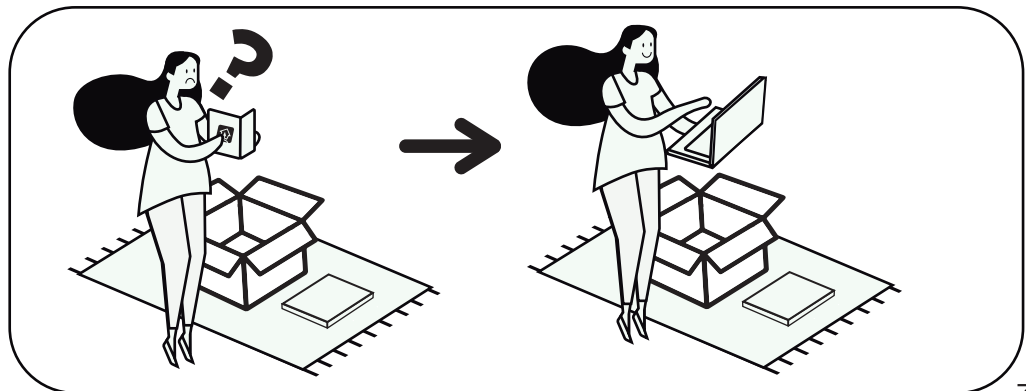
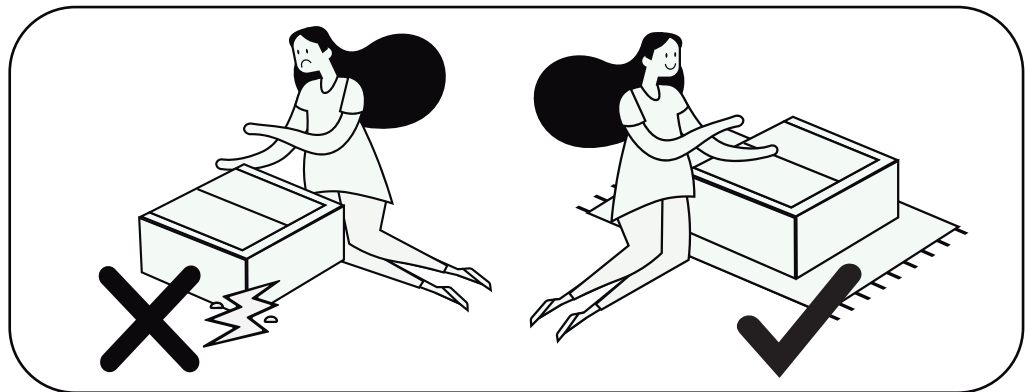
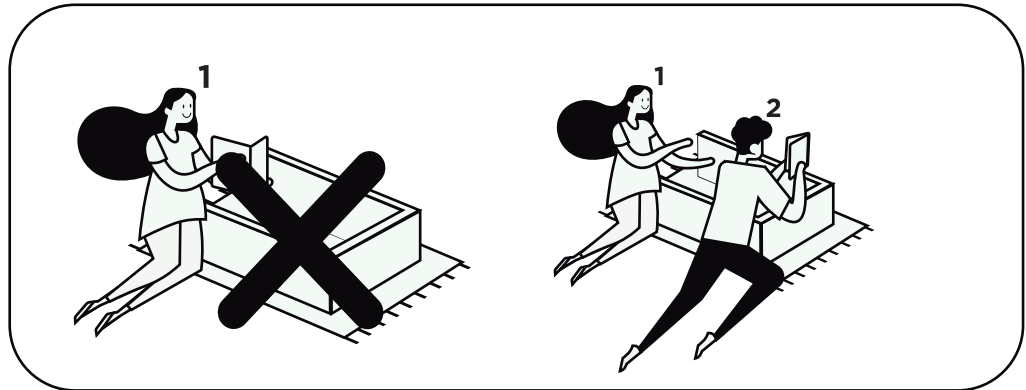
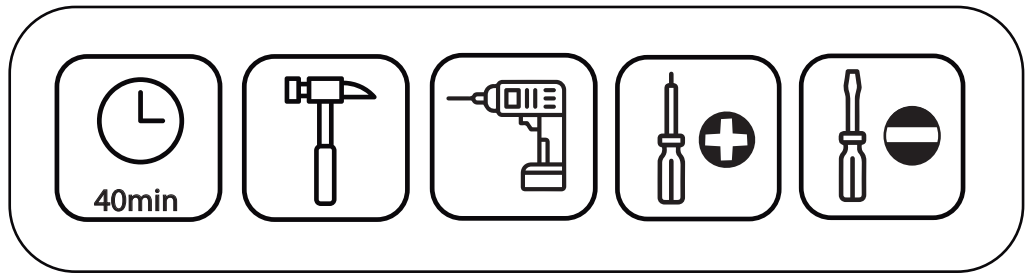


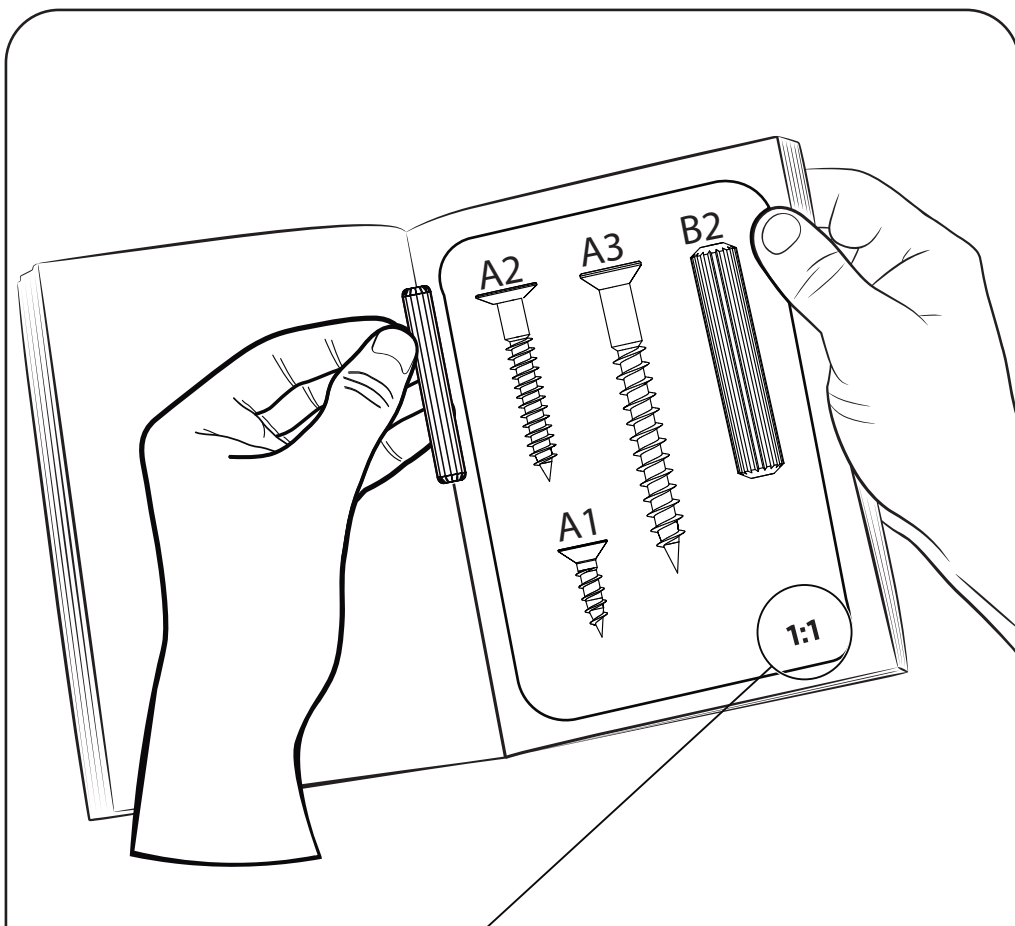
### Siga drdmoveis.



# d/d

m ó v e i s





### Preste Atenção!

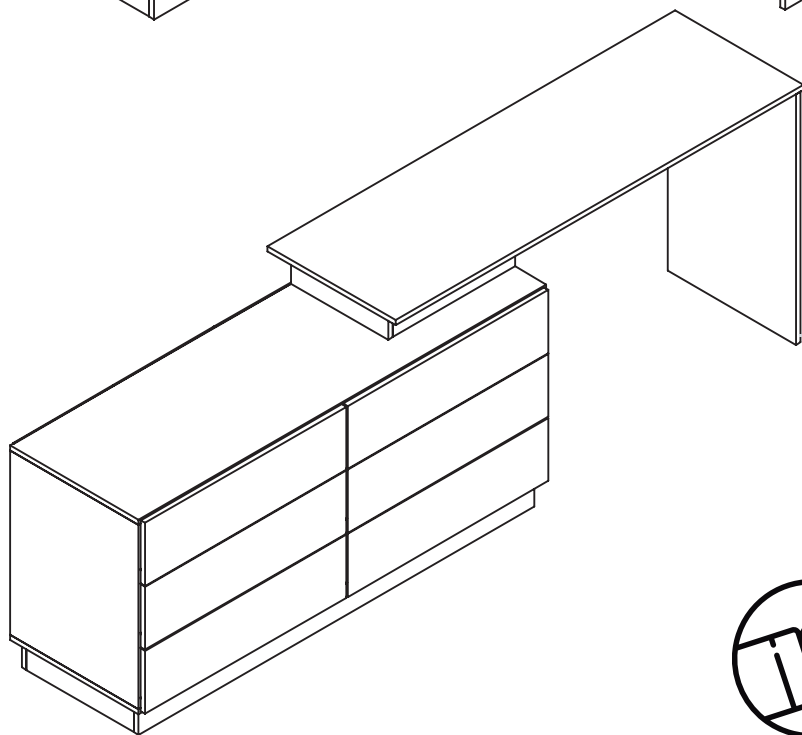
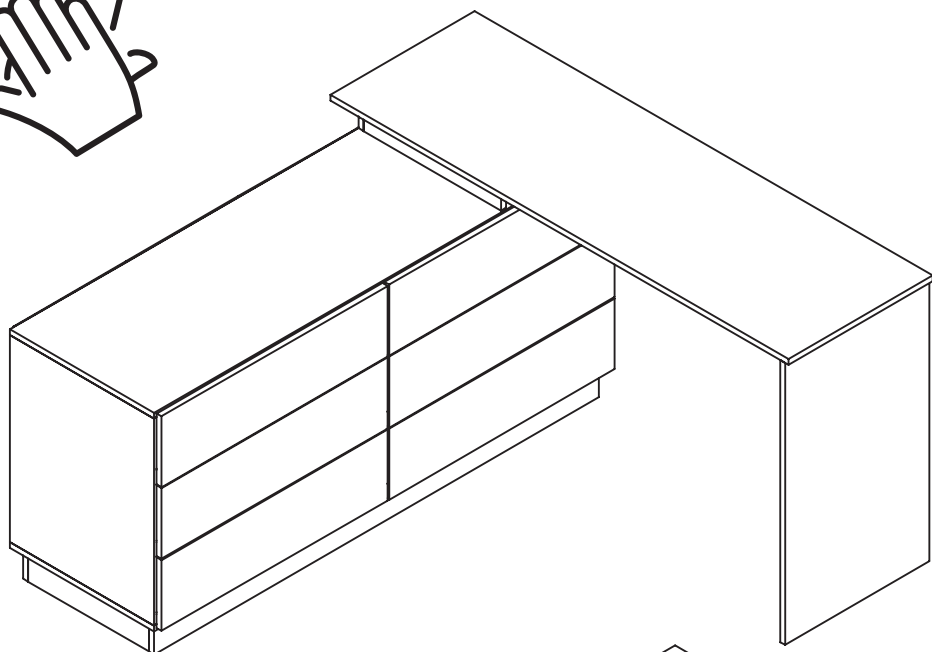
As ferragens dos nossos manuais são sempre apresentadas nas mesmas proporções da peça na vida real. Caso apareça alguma dúvida no decorrer do processo de montagem, coloque a ferragem ao lado do desenho e faça a consulta





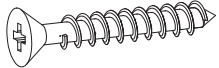

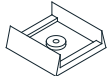

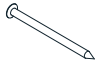

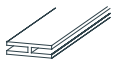



### Símbolos:

- + Parafuso Phillips
- Parafuso Fenda
- ⬡ Parafuso Allen

**dvd**  
m ó v e i s



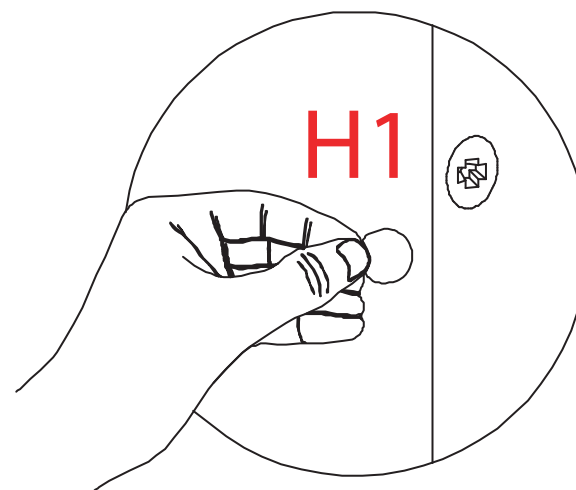
## LISTA DE FERRAGENS

N° PEÇA	PEÇA	DESCRIÇÃO	QTD	CÓDIGO DE FERRAGEM
B2		Cavilha	62 un.	063055
A1		Parafuso 3,5 x 14	144un.	351455
A2		Parafuso 3,5 x 25	12 un.	352555
A3		Parafuso 3,5 x 40	44 un.	354055
D1		Sapatas	10 un.	1515B55
H1		Tapa Furo	40 un.	206B55
C1		Prego 10x10	100 un.	101055
E1		Cantoneira	48 un.	32655
O1		Perfil H 540mm	02 un.	19855
F3		Puxador	06 un.	016150B55
M2		Fixador fundo	04 un.	6655
G2		Corrediça 300mm	06 un.	330055

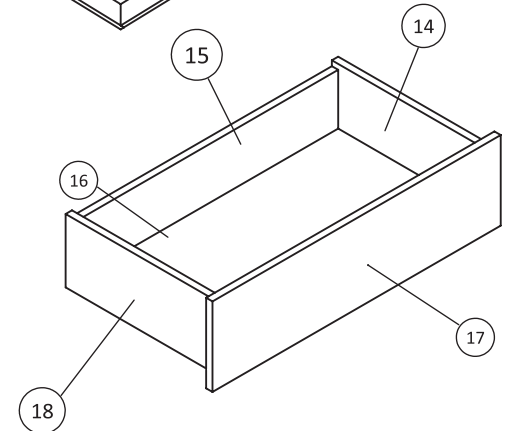
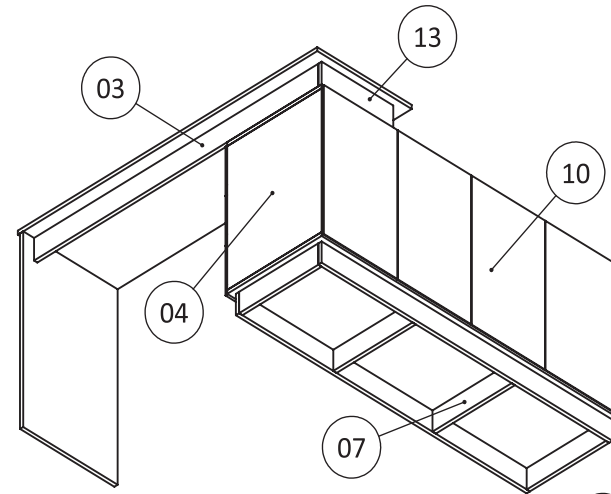
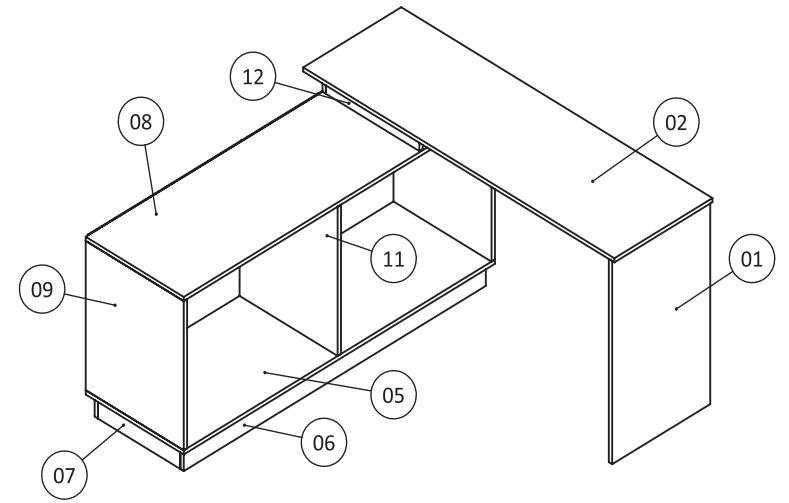
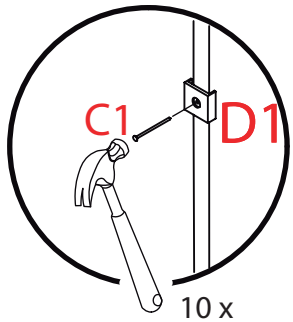
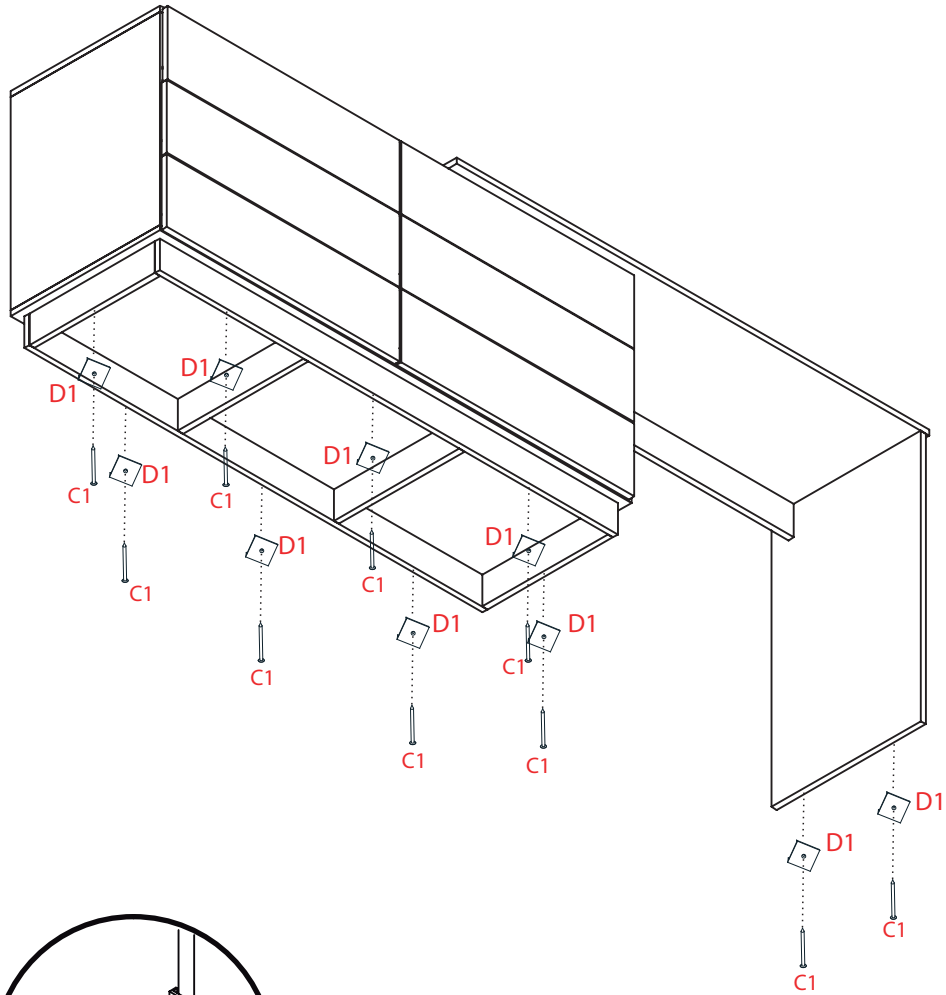
# LISTA DE PEÇAS

Nº PEÇA	QTD	DIMENSÕES (mm)			CÓDIGO DE REFERÊNCIA
		COMP.	LARG.	ESP.	
01	01	735	410	15	135121211601
02	01	1380	435	15	135121211602
03	01	1340	85	15	135121211603
04	01	540	435	15	135121211604
05	01	1380	435	15	135121211605
06	02	1340	80	15	135121211606
07	04	365	80	15	135121211607
08	01	1380	435	15	135121211608
09	01	540	435	15	135121211609
10	04	560	340	03	135121211610
11	01	540	435	15	135121211611
12	01	415	85	15	135121211612
13	01	330	85	15	135121211613
14	06	350	150	15	135121211614
15	06	613	120	15	135121211615
16	06	630	357	03	135121211616
17	06	680	185	15	135121211617
18	06	350	150	15	135121211618

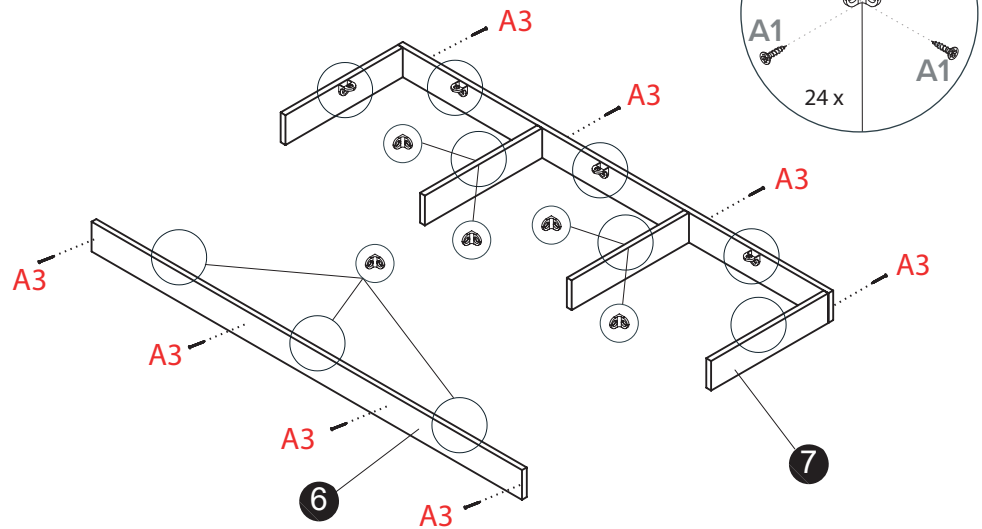
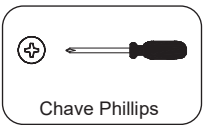
# 18



# 17

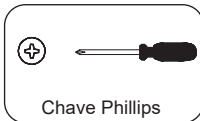
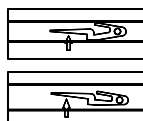
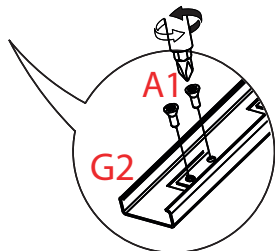
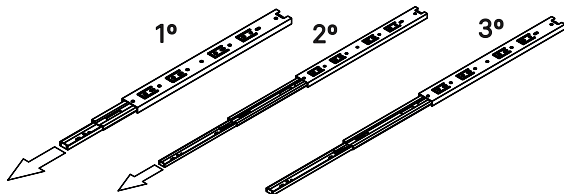
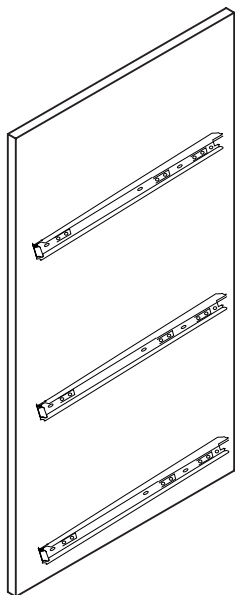


1



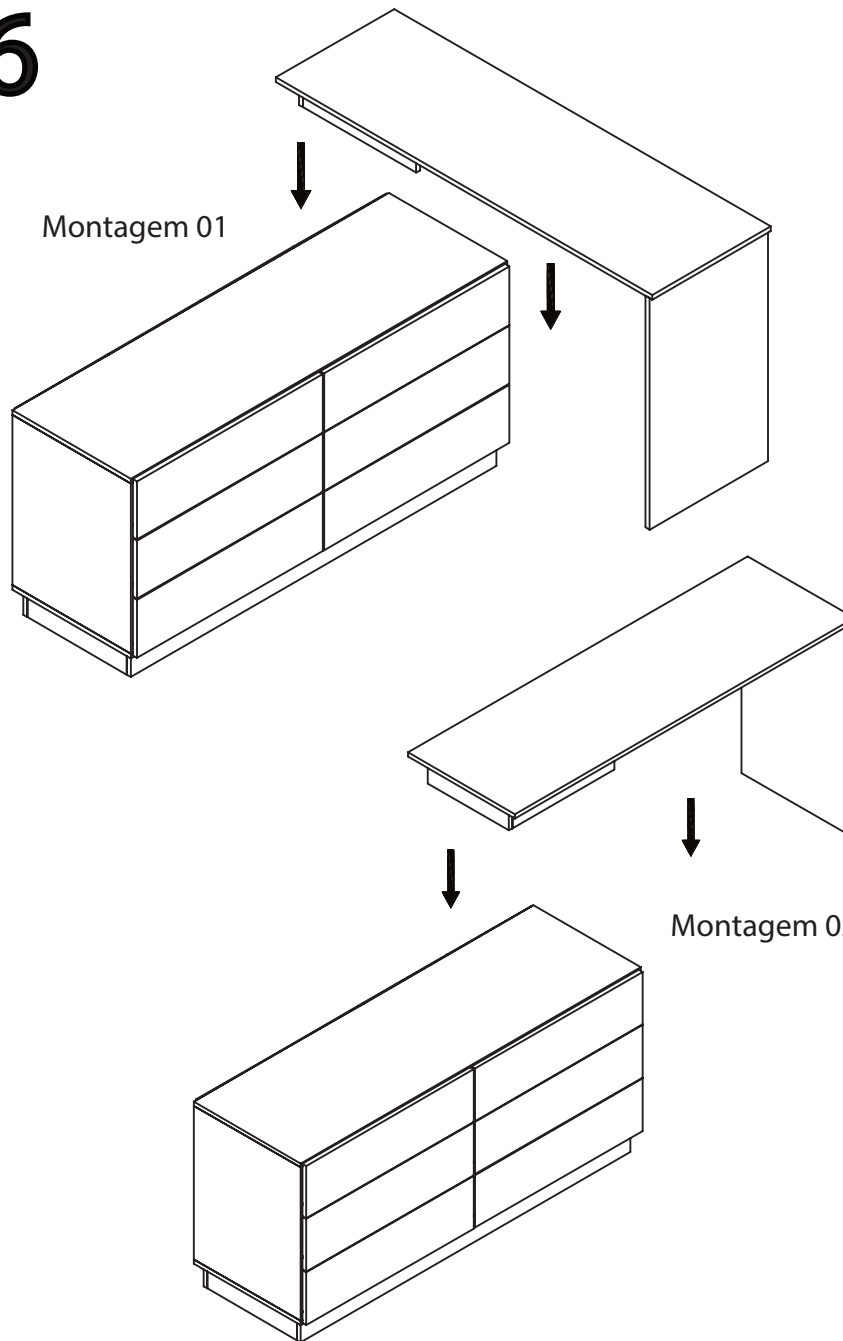
2

AS PEÇAS POSSUEM MARCAÇÕES



PEÇAS 04, 09 E 11

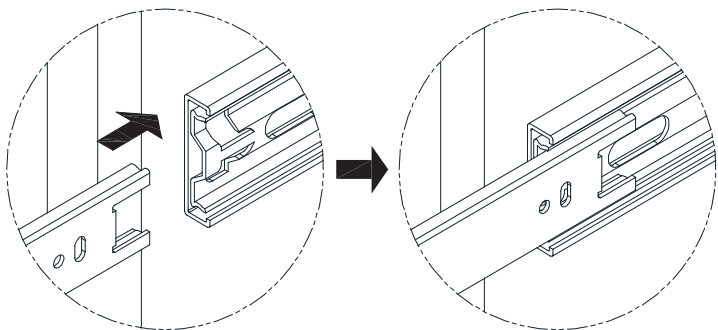
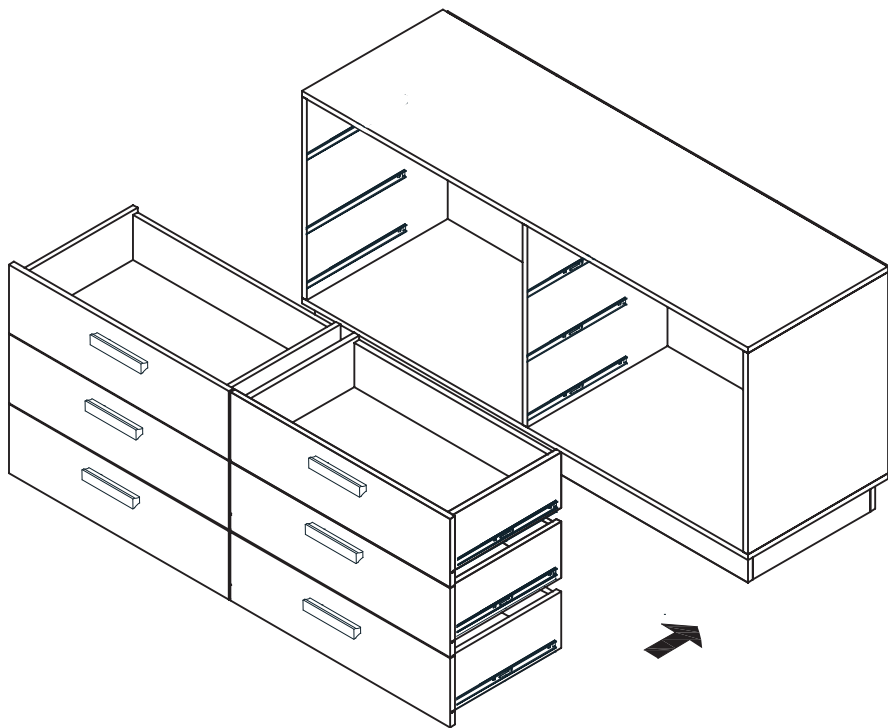
16



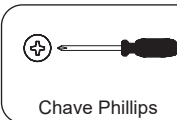
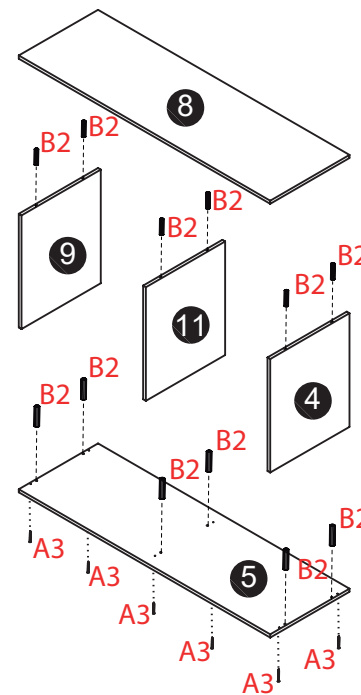
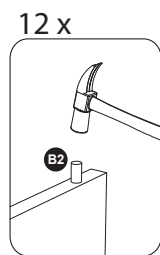
Serão enviados parafusos para fixação da montagem desejada



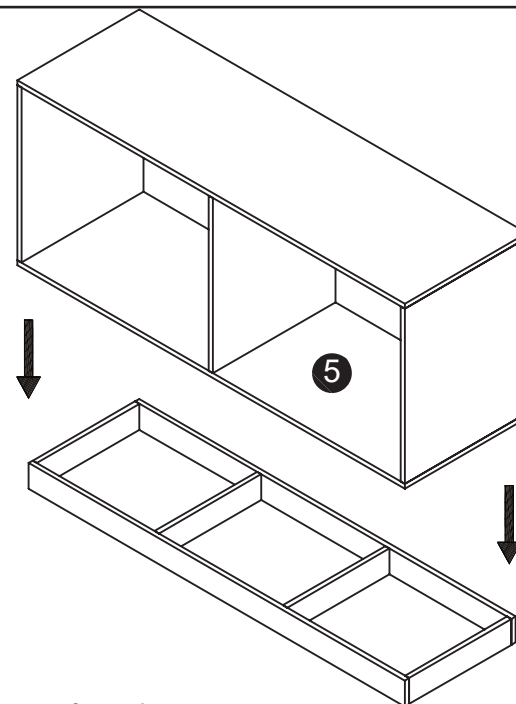
# 15



# 3

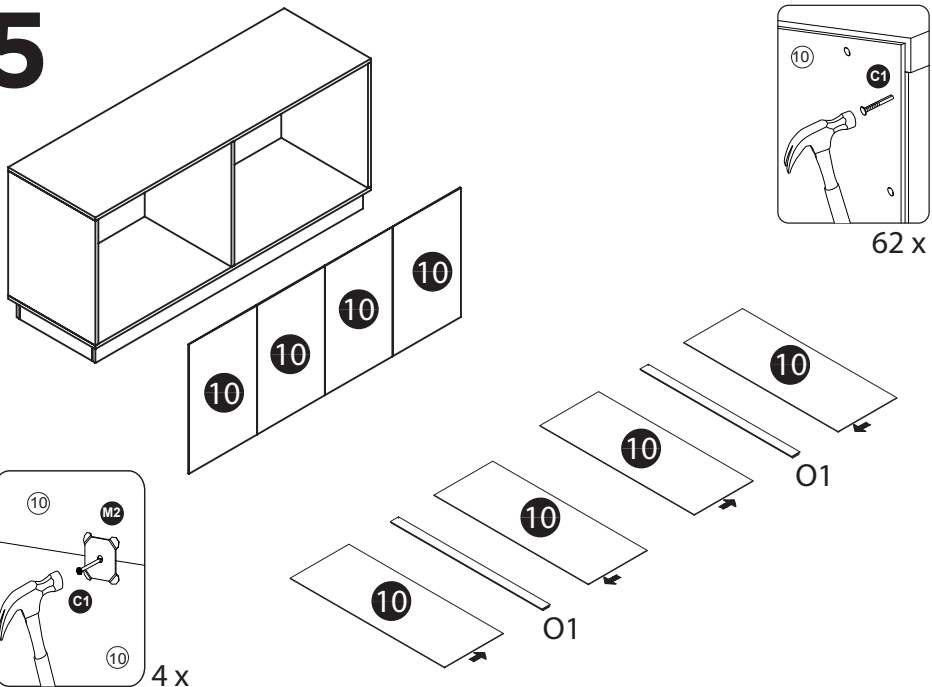


# 4

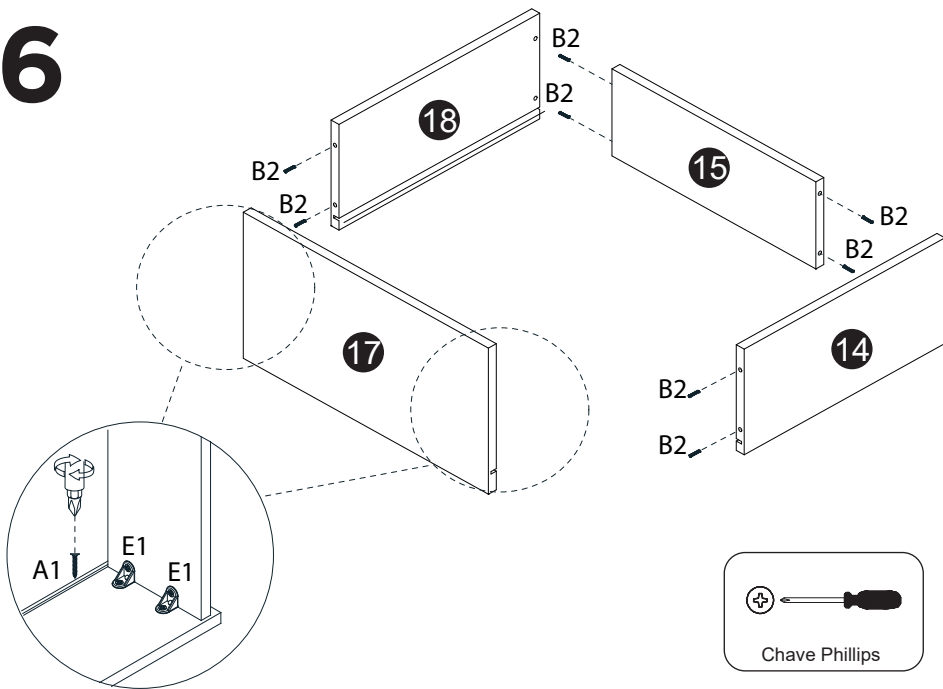


Fixar as partes com os parafusos das cantoneiras

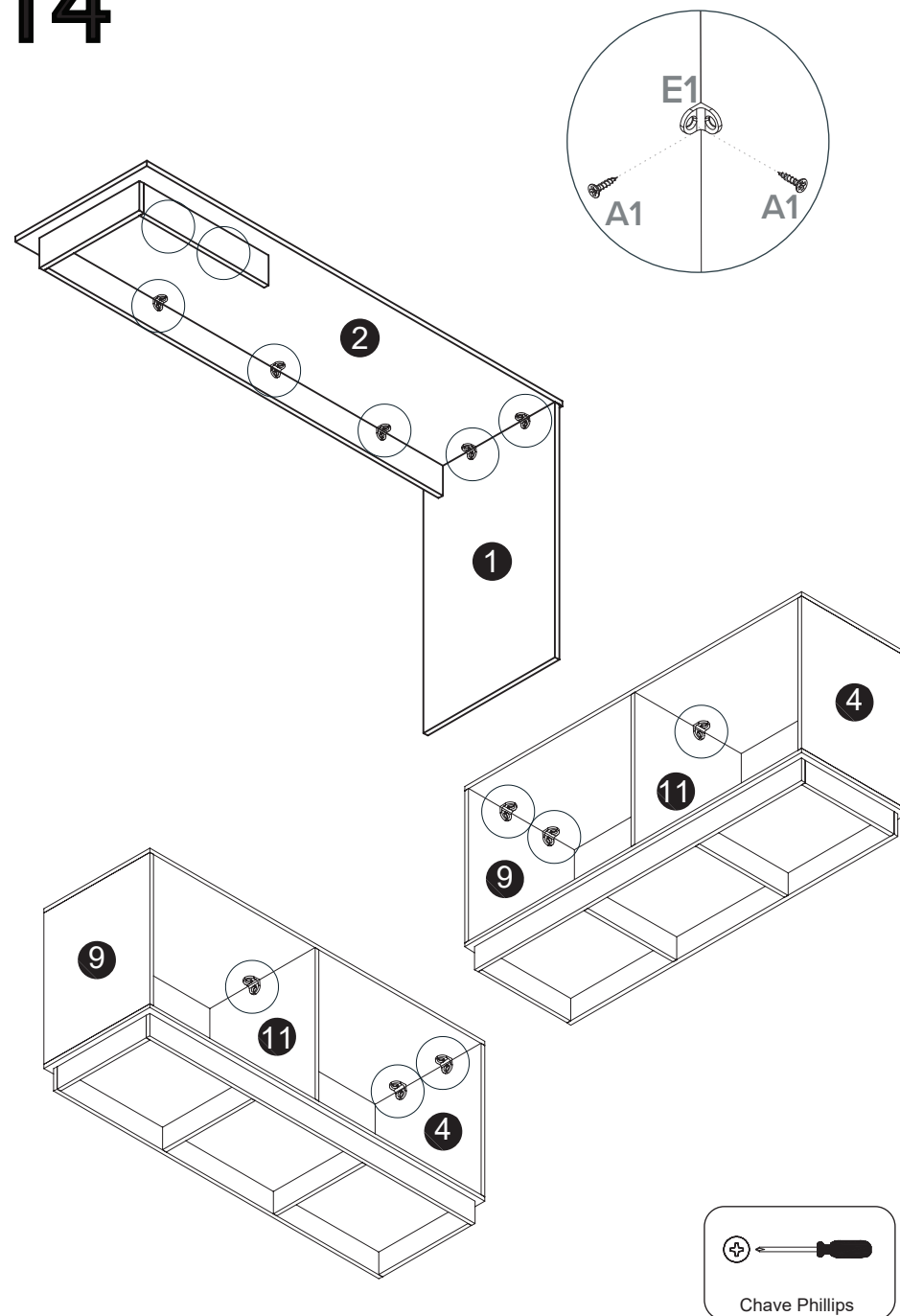
# 5



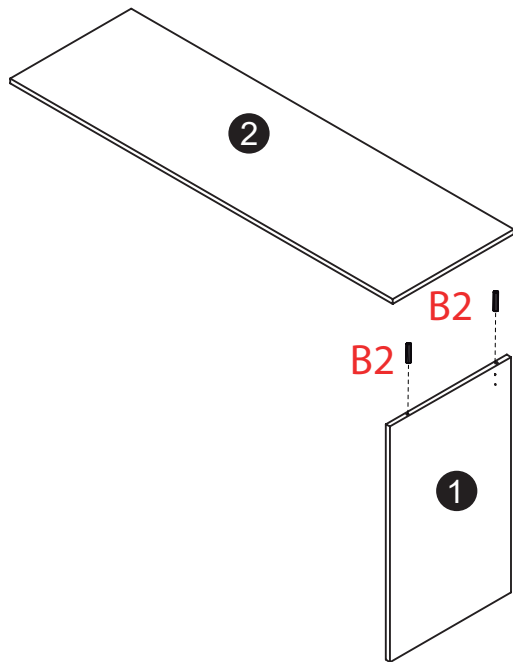
# 6



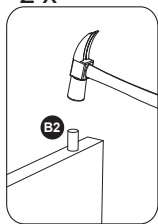
# 14



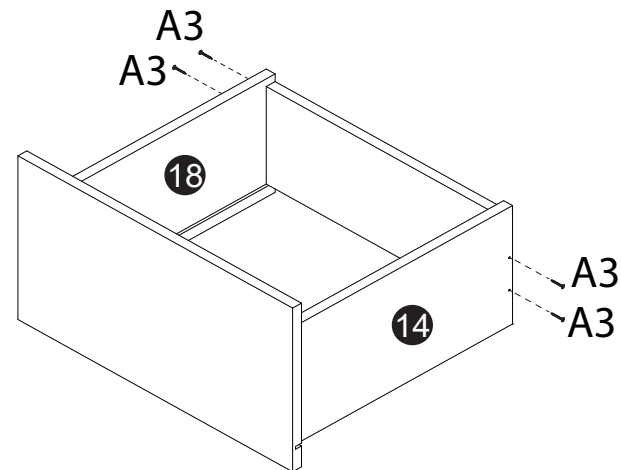
# 12



2 x

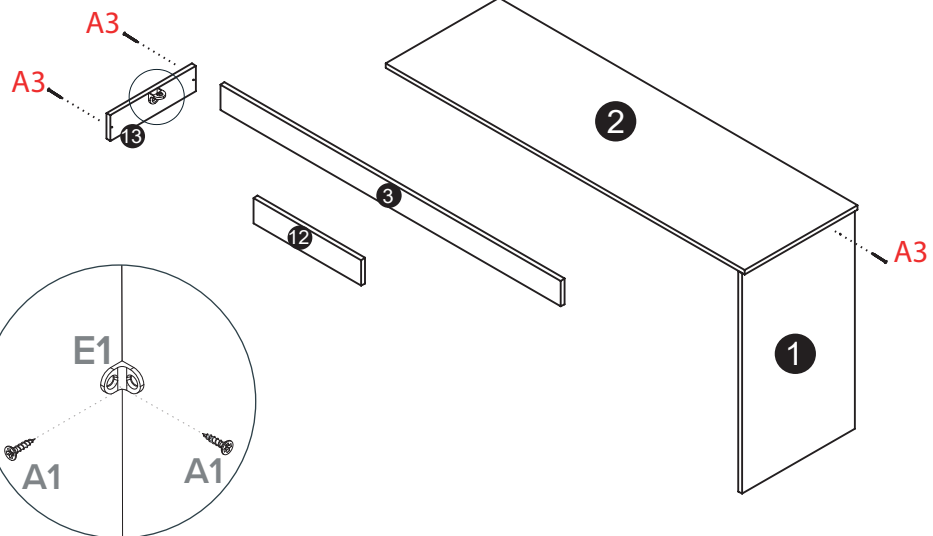


# 7



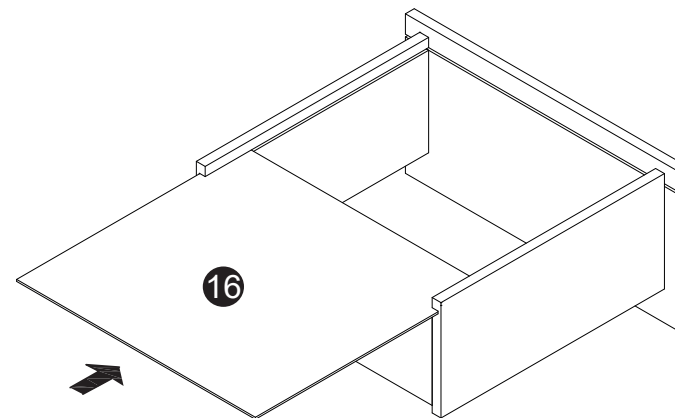
Chave Phillips

# 13

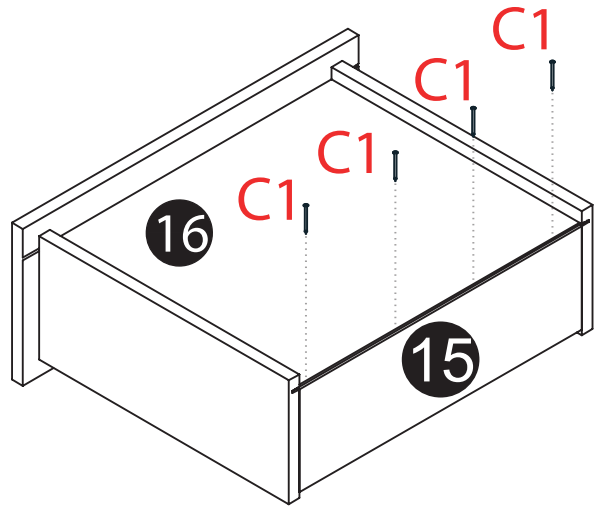


Chave Phillips

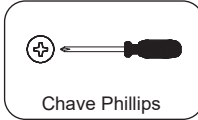
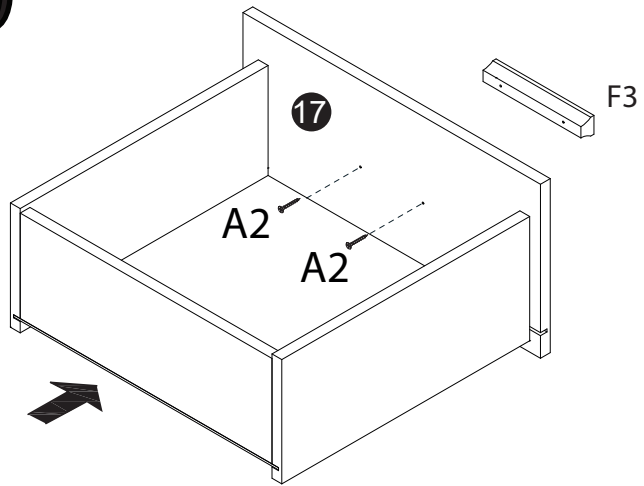
# 8



# 9



# 10



# 11

