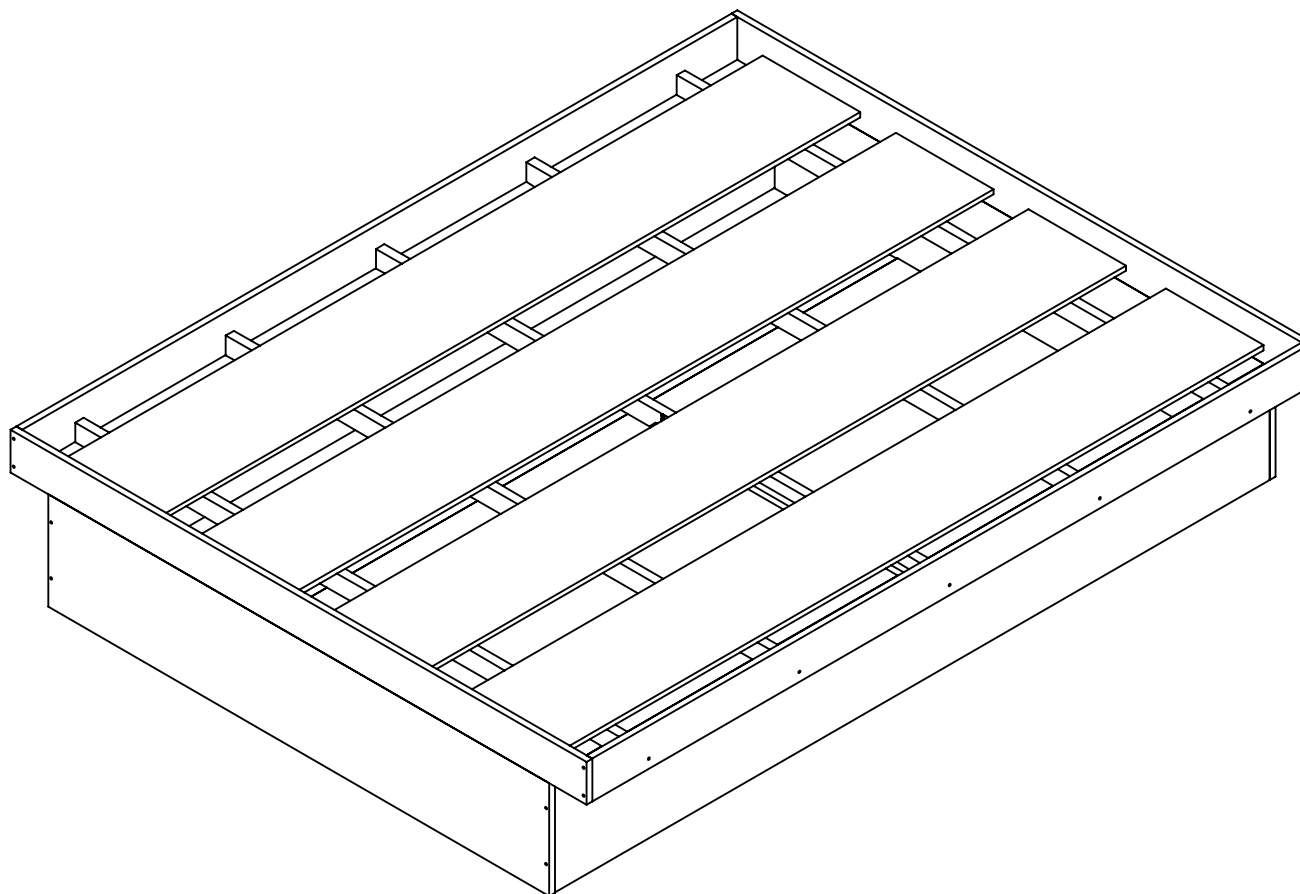





**CB1110**  
**CB1140**  
**CB1150**  
**CB1160**




ART *in* MÓVEIS




Soluções Criativas para o seu lar




REVISÃO/ REVISIÓN/ REVISION: 00



CB1110	
	192,0 CM
	112,2 CM
	36,0 CM

CB1140	
	192,0 CM
	142,2 CM
	36,0 CM

CB1150	
	192,0 CM
	152,2 CM
	36,0 CM

CB1160	
	202,0 CM
	162,2 CM
	36,0 CM

**RECOMENDAÇÕES:**

**01** - Examine completamente todas as peças do móvel antes de iniciar o trabalho.

**02** - Recomenda-se montar o móvel conforme este Manual de Montagem.

**03** - É de responsabilidade do montador seguir as instruções do Manual de Montagem, que são fundamentais para garantir a estrutura do móvel.

**04** - Certifique-se de que todos os acessórios utilizados na montagem (parafusos, porcas, ponteiras) estejam fixados o suficiente, totalmente atarraxados, evitando que venham a provocar ferimentos.

**LIMPEZA:**

**01** - Pano levemente umedecido com água, seguido de pano seco.

**02** - Não utilizar produtos químicos ou abrasivos.

**GARANTIA:**

**01** - 3 meses para defeitos ou vícios de origem.

**ADVERTÊNCIAS:**

**01** - Esteja ciente do risco de chama aberta e outras fontes de calor, tais como aquecedores elétricos, aquecedores a gás etc. nas proximidades do produto.

**02** - Não utilize o produto se alguma parte estiver quebrada, rasgada ou faltando. Utilizar somente peças de reposição aprovadas pelo fabricante.

**RECOMENDACIONES:**

**01** - Examine completamente todas las piezas del mueble antes de empezar el montaje.

**02** - Se recomienda montar el mueble de acuerdo con este Manual de Montaje.

**03** - Es de responsabilidad del montador seguir las instrucciones del Manual de Montaje, que son fundamentales para asegurar la estructura del mueble.

**04** - Asegure-se de que todos los accesorios utilizados en el montaje (tornillos, tuercas, ponteras) estén fijados el suficiente, totalmente roscados, evitando que vengam a provocar lesiones.

**LIMPIEZA:**

**01** - Paño levemente humedecido con agua, siguiendo de paño seco.

**02** - No utilizar productos químicos o abrasivos.

**GARANTÍA:**

**01** - 3 meses para defectos o vicios de origen.

**ADVERTENCIAS:**

**01** - Tenga en cuenta el riesgo de llama abierta y otras fuentes de calor, tales como calentadores eléctricos, calentadores de gas, etc cerca del producto.

**02** - No utilice el producto si alguna parte esté rota, o perdida. Utilizar sólo piezas de repuesto aprobadas por el fabricante.

**RECOMMENDATIONS:**

**01** - Check completely all the furniture's pieces before start to assemble it.

**02** - It is recommended to assemble this furniture according to this Assembly's Manual.

**03** - It is the assembler's responsibility to follow the instructions of this Assembly's Manual, which are essential to ensure the furniture's structure.

**04** - Ensure that all bolts, nuts and tips are threaded thoroughly and fixed to the furniture, but do not overtighten it.

**CLEANING:**

**01** - Wipe with cloth slightly moistened with water.

**02** - Do not use chemicals or abrasive products.

**WARRANTY:**

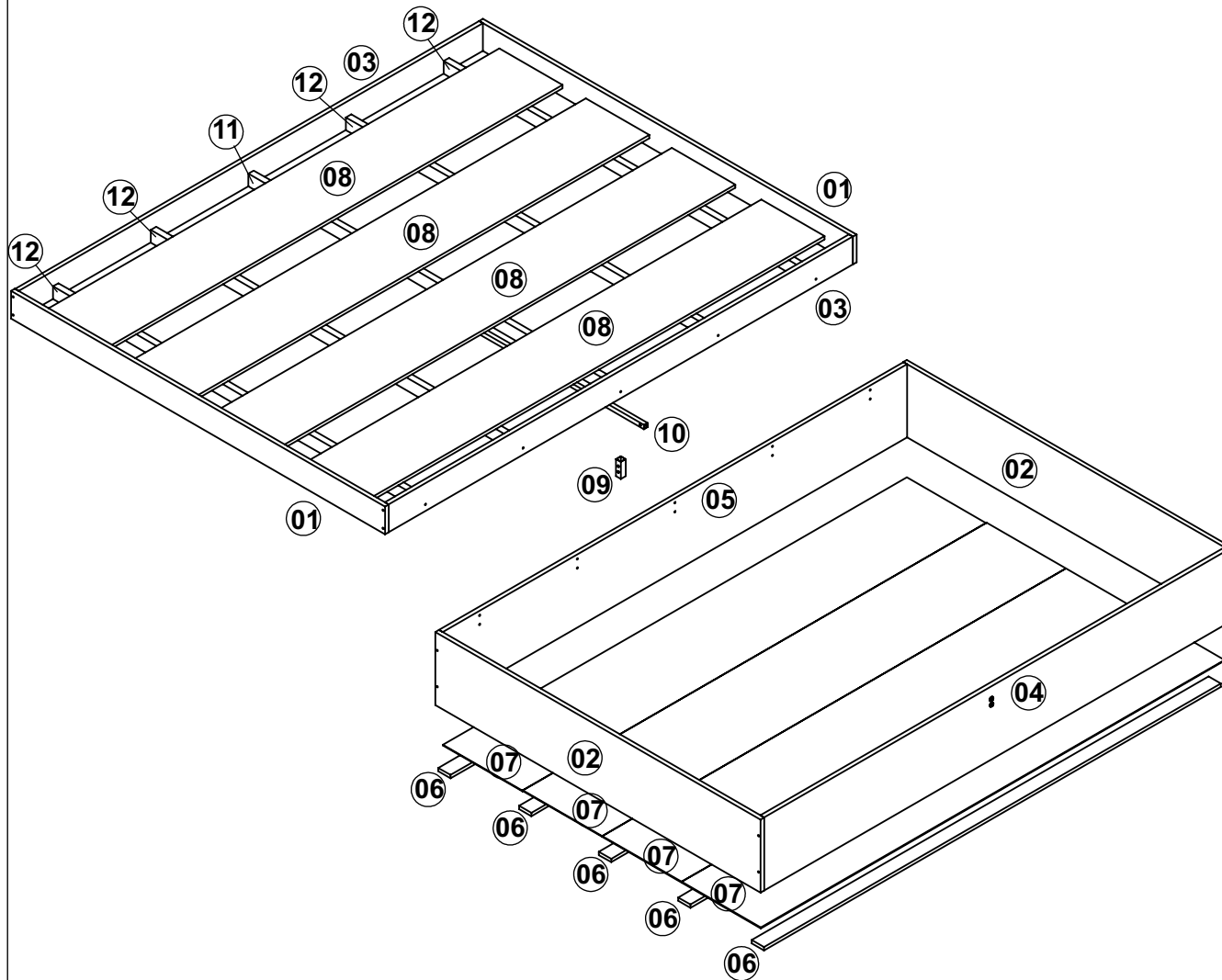
**01** - 3 months due to manufacture defects.

**WARNINGS:**

**01** - Be aware of the risk of open flame and other sources of heat, such as electric heaters, gas heaters etc. around the product.

**02** - Do not use the product if any part is broken, torn or missing. Only use replacement parts approved by the manufacturer.

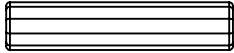
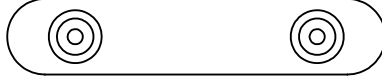
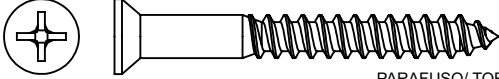

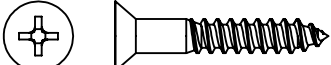


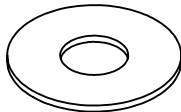
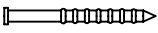
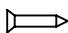

# INSTRUÇÕES DE MONTAGEM INSTRUCCIONES DE MONTAJE ASSEMBLY INSTRUCTIONS

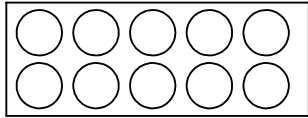
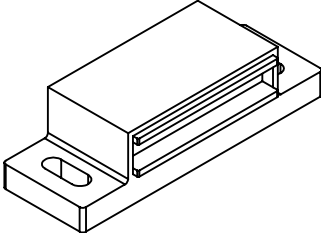

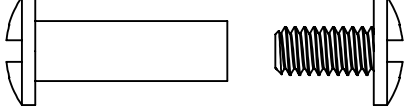

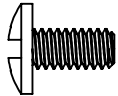
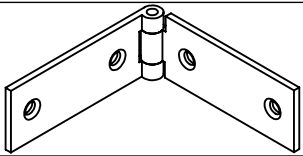


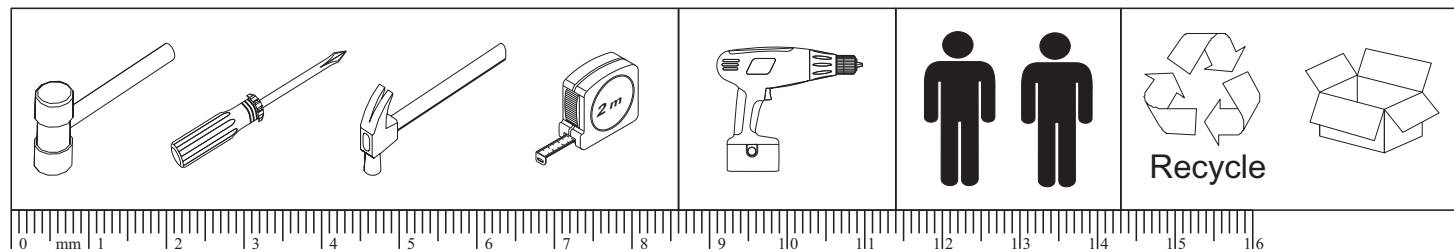
COD	DESCRIÇÃO/ DESCRIPCIÓN/ DESCRIPTION	QTD
01	CABECEIRA SUPERIOR/ CABECERA SUPERIOR/ UPPER HEADBOARD	02
02	CABECEIRA INFERIOR/ CABECERA INFERIOR/ LOWER HEADBOARD	02
03	BARRA / BARRA / BEAM	02
04	LATERAL FRONTAL / LATERAL FRONTAL/ FRONT SIDE	01
05	LATERAL TRASEIRA/ LATERAL TRASERA/ BACK SIDE	01
06	TRAVESSA/ TRAVESANÓ/ CROSSPIECE	05
07	FUNDO/ FONDO/ BOTTOM	04
08	LASTRO/ LASTRE/ BALLAST	04
09	SUPORE TUBO/ SOPORTE TUBO/ TUBE SUPPORT	01
10	TUBO/ TUBO/ TUBE	01
11	SUPORE DE LASTRO/ SOPORTE DE LASTRE/ BALLAST SUPPORT	01
12	SUPORE DE LASTRO/ SOPORTE DE LASTRE/ BALLAST SUPPORT	04

CB1110	<b>COLCHÃO RECOMENDADO: 190X110 COLCHÓN RECOMENDADO: 190X110 RECOMMENDED MATTRESS: 190X110</b>
CB1140	<b>COLCHÃO RECOMENDADO: 190X140 COLCHÓN RECOMENDADO: 190X140 RECOMMENDED MATTRESS: 190X140</b>
CB1150	<b>COLCHÃO RECOMENDADO: 190X150 COLCHÓN RECOMENDADO: 190X150 RECOMMENDED MATTRESS: 190X150</b>
CB1160	<b>COLCHÃO RECOMENDADO: 200X160 COLCHÓN RECOMENDADO: 200X160 RECOMMENDED MATTRESS: 200X160</b>

IMPORTANTE LER COM ATENÇÃO E GUARDAR PARA EVENTUAIS CONSULTAS.  
 IMPORTANTE LEER CON ATENCIÓN Y GUARDAR PARA EVENTUALES CONSULTAS.  
 IMPORTANT TO READ INSTRUCTIONS CAREFULL.

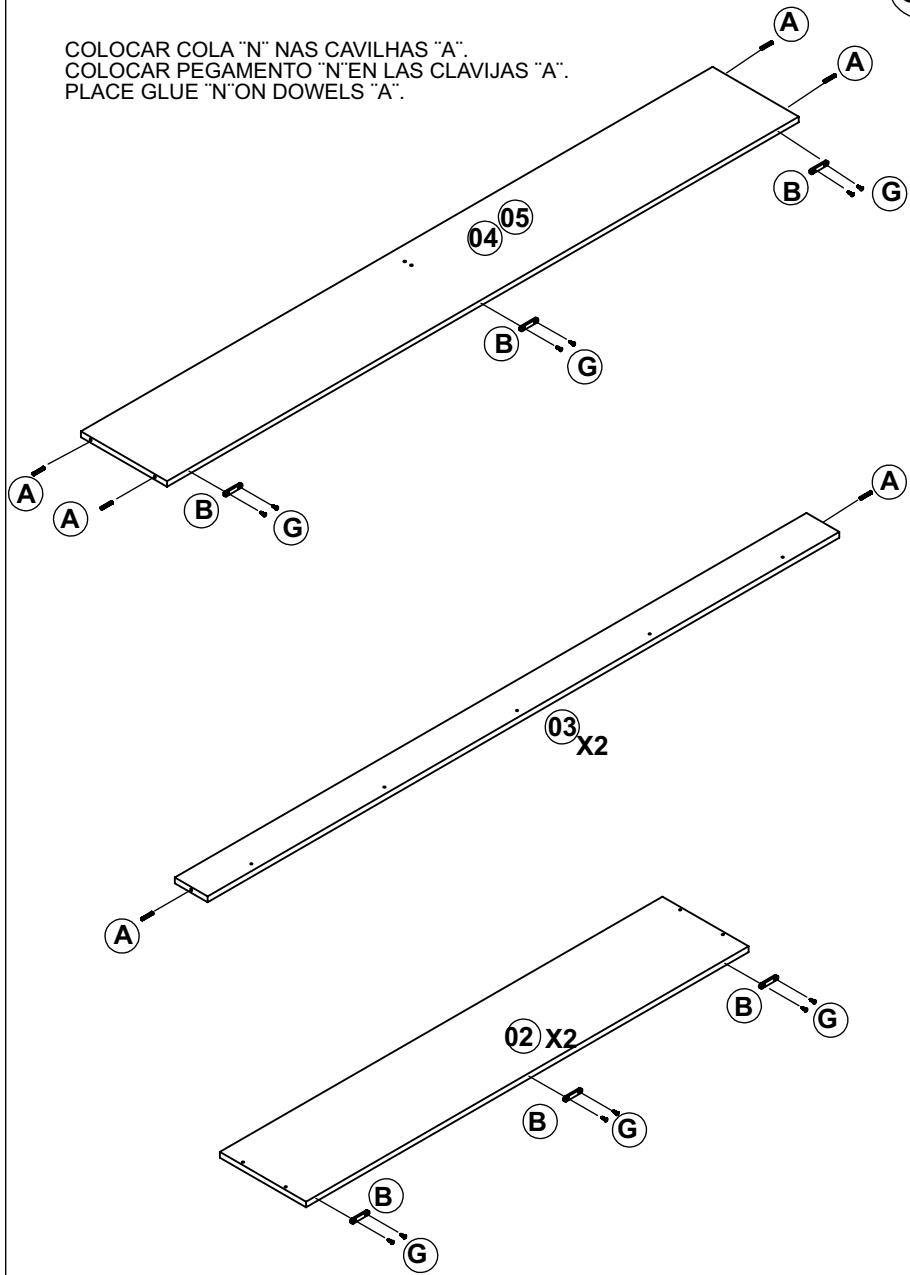
A		CAVILHA / CLAVIJA/ WOOD DOWEL Ø6X30MM	12
B		SAPATA/ ZAPATO/ SHOE	12
C		PARAFUSO/ TORNILLO/ SCREW Ø5x50 CC	10
D		PARAFUSO/ TORNILLO/ SCREW Ø4x40 CC	16
E		PARAFUSO/ TORNILLO/ SCREW Ø4x25 CC	10
F		PARAFUSO/ TORNILLO/ SCREW Ø3,5x14 CC	02
G		PARAFUSO/ TORNILLO/ SCREW Ø3x10 CC	24
H		ARRUELA / ARANDELA / FERRULE ( M8X1MM )	01
I		PREGO/ CLAVO/ NAIL 12X12	40
J		PREGO/ CLAVO/ NAIL 6X6	72
K		ETIQUETA ART IN MÓVEIS/ ETIQUETA ART IN MÓVEIS/ ADHESIVE ART IN MÓVEIS	01

L		ADESIVO TAPAFURO / ADHESIVO/ STICKER 12MM	21
M		FECHO MAGNÉTICO/ CIERRE MAGNÉTICO/ MAGNETIC CLOSURE	01
N		COLA / PEGAMENTO / GLUE	01
O		PARAFUSO UNIÃO/ TORNILLO UNION/ JUNCTION SCREW 40MM	03
P		PORCA / TUERCA / NUT M4	10
Q		PARAFUSO/ TORNILLO/ SCREW M4X25	10
R		DOBRADIÇA/ BISAGRA/ HINGE	05

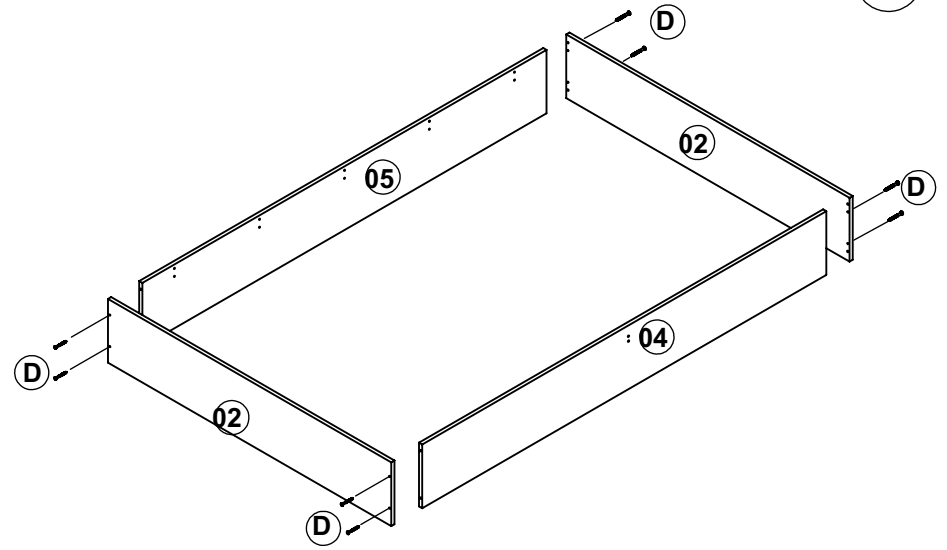


01

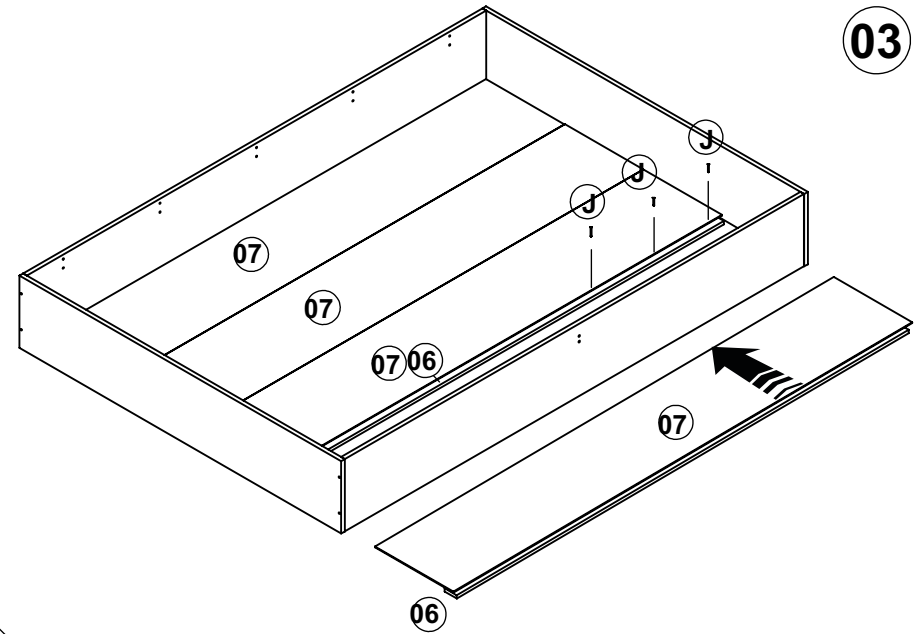
COLOCAR COLA "N" NAS CAVILHAS "A".  
COLOCAR PEGAMENTO "N" EN LAS CLAVIJAS "A".  
PLACE GLUE "N" ON DOWELS "A".



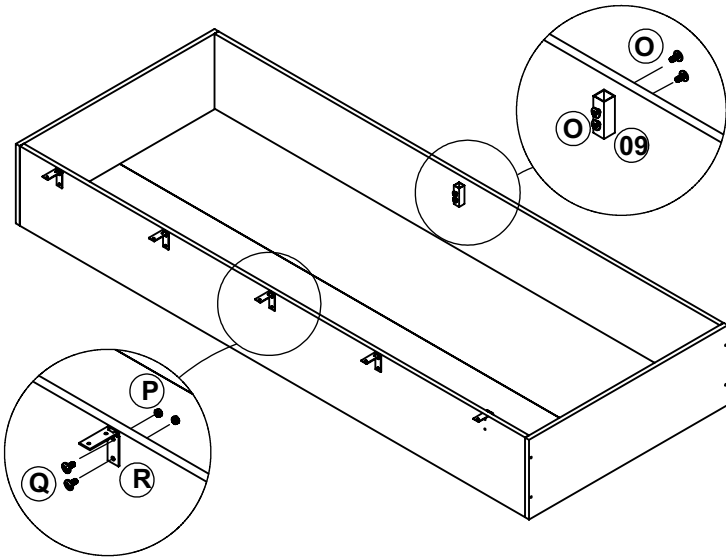
02



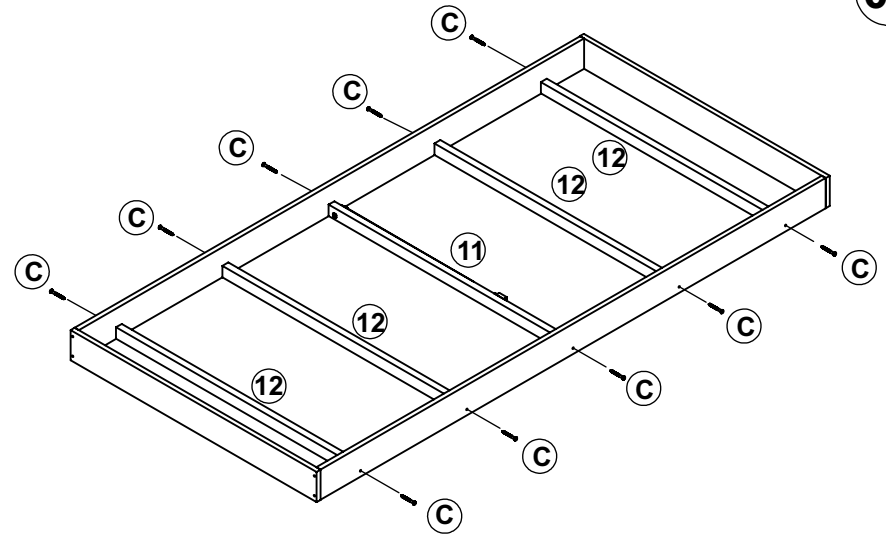
03



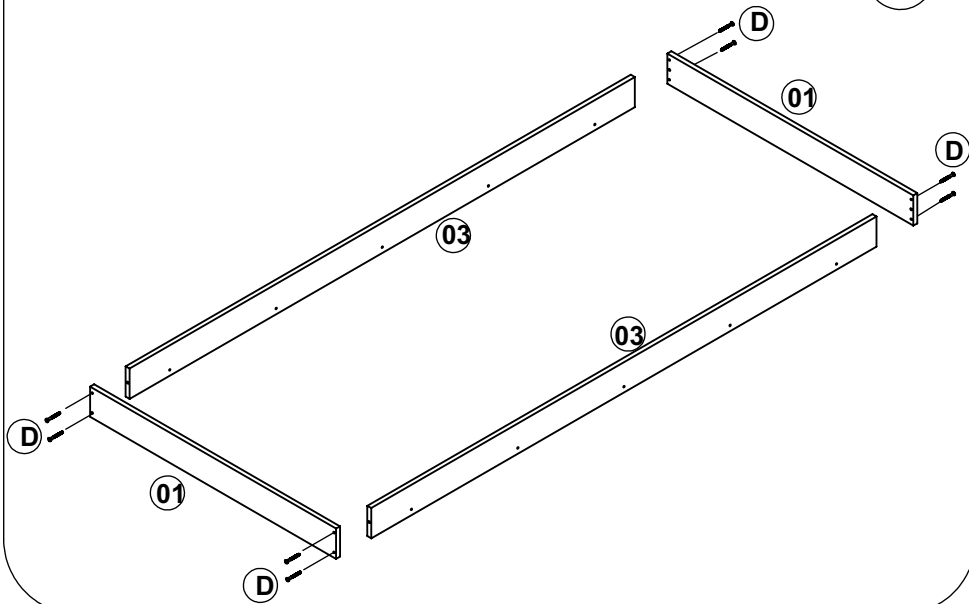
04



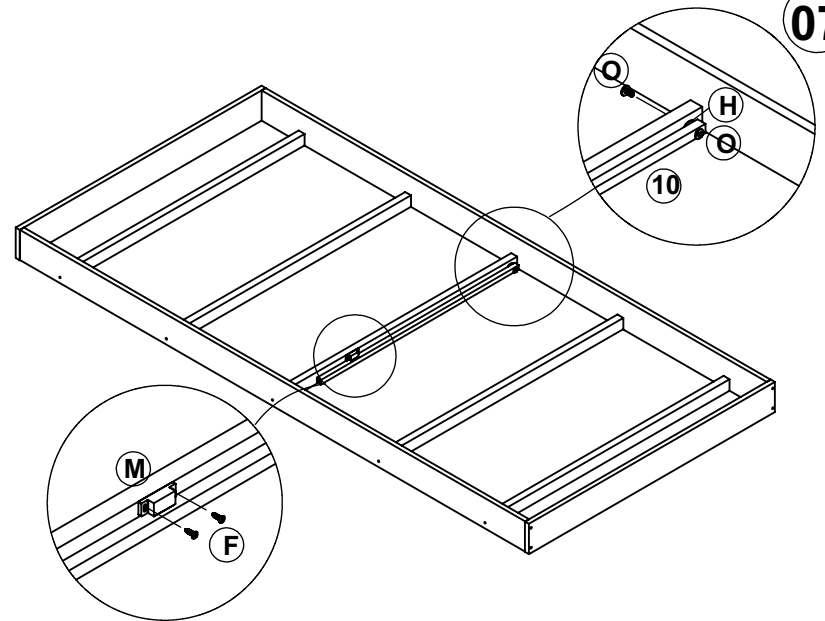
06



05

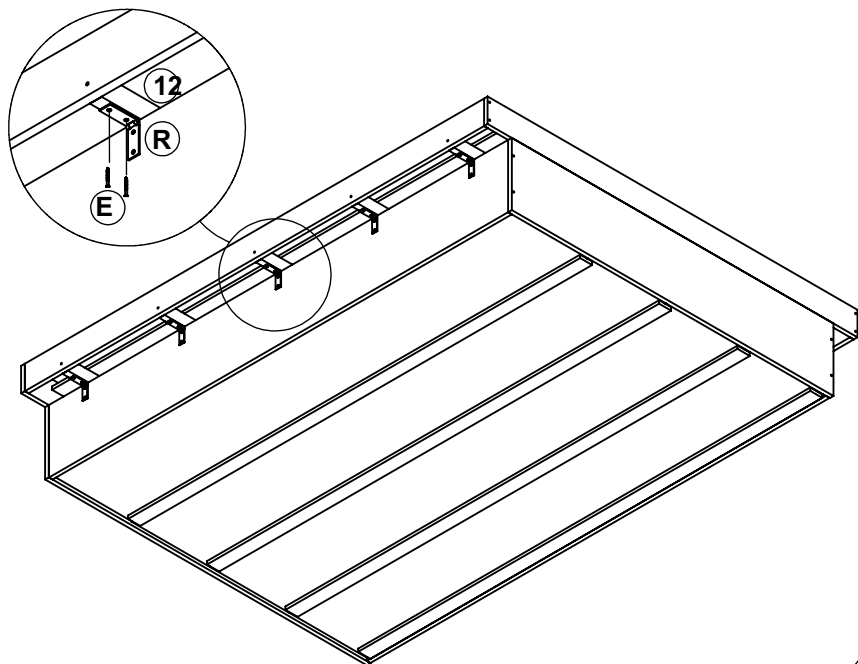
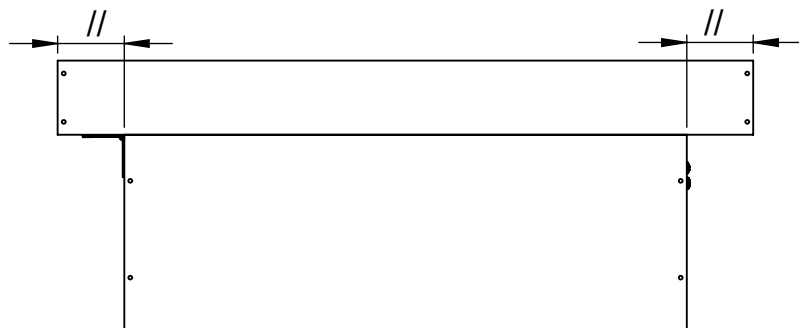


07

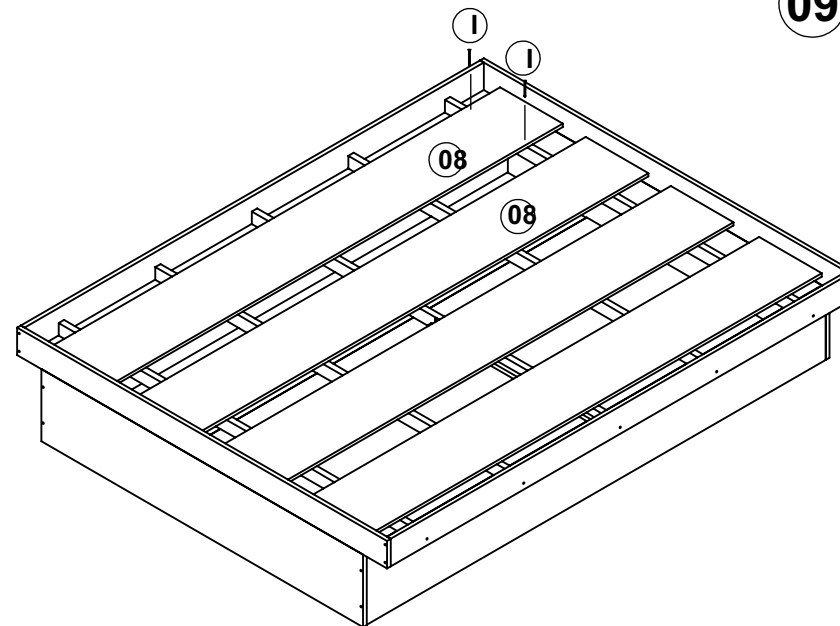


08

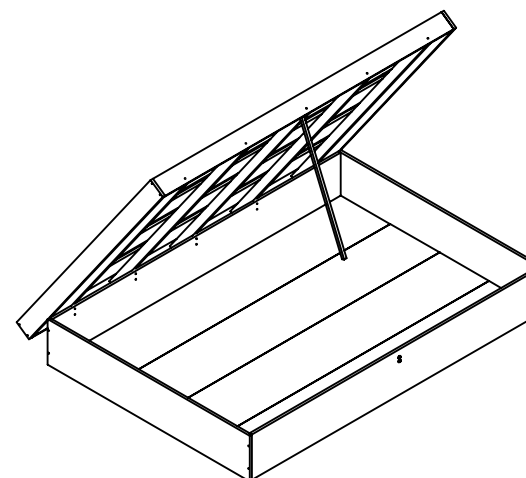
DIVIDIR OS ESPAÇOS IGUALMENTE ANTES DE FIXAR OS PARAFUSOS.  
DIVIDE LOS ESPACIOS POR IGUALDAD ANTES DE COLOCAR LOS TORNILLOS.  
DIVIDE THE SPACES EQUALLY BEFORE FIXING THE SCREWS.



09



09



CB1110	PESO MÁXIMO SUPTADO PELO PRODUTO 110 KG. PESO MÁXIMO SOPORTADO POR EL PRODUCTO 110 KG. MAXIMUM WEIGHT TOLERATED BY THE PRODUCT 110 KG.
CB1140	PESO MÁXIMO SUPTADO PELO PRODUTO 200 KG.
CB1150	PESO MÁXIMO SOPORTADO POR EL PRODUCTO 200 KG.
CB1160	MAXIMUM WEIGHT TOLERATED BY THE PRODUCT 200 KG.

# Agora que você já comprou o seu móvel, ele merece ser montado do jeito certo.

Erros de montagem causam mais de **60%** dos danos em móveis.

## Por que contratar?

Tranquilidade do **início ao fim** da montagem



### PROFISSIONAIS QUALIFICADOS

Especialistas certificados na **MadeiraMadeira Serviços**.



### FERRAMENTAS PROFISSIONAIS

que **protegem** seus móveis.



### AGENDAMENTO EM 24 HORAS

escolha a data e o turno **ideais para** você.



### GARANTIA DE 3 MESES

de cobertura **completa**.

**Mais de 1 MILHÃO DE MONTAGENS**  
★ com avaliação **4.7** ★

#### Mariana S., São Paulo

"Chegaram no horário e montaram tudo rapidamente. Serviço incrível!"



#### Carlos R., Belo Horizonte

"Tentei montar sozinho e foi um desastre. Com a **MadeiraMadeira Serviços** ficou perfeito."



#### Ana P., Rio de Janeiro

"Agendamento ágil e **montagem pontual e perfeita**. Recomendo demais!"



**Agende agora pelo QR Code**

Madeira**Madeira** Serviços · Atendimento em todo o Brasil



Escaneie o QRCode