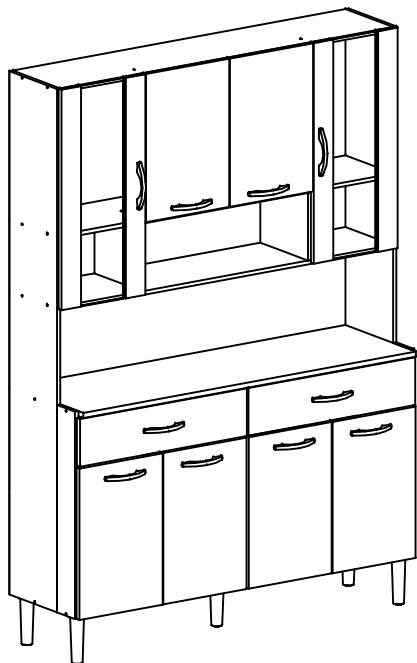


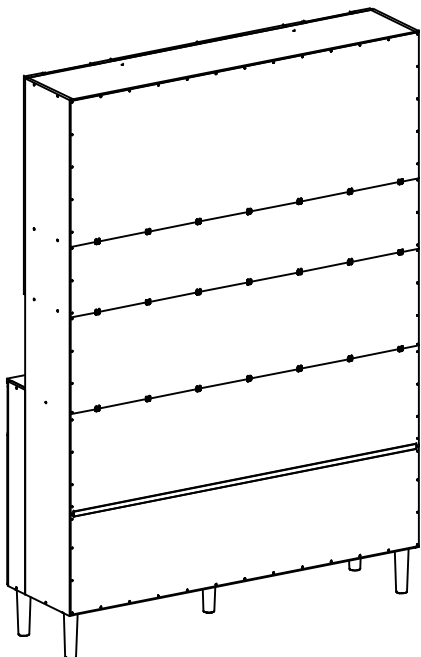
197 - KIT'S 08 PORTAS - GOLDEN
 197 - 08 DOORS KIT'S - GOLDEN
 197 - KIT'S 08 PUERTAS - GOLDEN

Kit's Paraná®
 tradição em cozinhas

ASPECTO MONTADO / ASSEMBLY ASPECT /
 ASPECTO LISTO



ASPECTO TRASEIRO / BOTTOM ASPECT /
 ASPECTO TRASERO



LISTA DE PEÇAS / LIST OF PIECE / LISTAJE DE PIEZAS

| Nº | CÓDIGO | NOME DA PEÇA / NAME OF THE PIECE / NOMBRE DE LA PIEZA | MEDIDA | QTDE | MAT. PRIMA |
|----|------------------|---|-------------|------|-------------|
| 01 | 100217.1210.0307 | TRASEIRO INFERIOR / LOWER BOTTOM / TRASERO INFERIOR | 1210x307x03 | 02 | MADEFIBRA |
| 02 | 100500.1590.0243 | LATERAL DIREITA / RIGHT LATERAL / LATERAL DERECHA | 1590x243x12 | 01 | MDP |
| 03 | 100504.0630.0092 | COMPLEMENTO ESQUERDO / LEFT SMALL LATERAL / COMPLEMENTO IZQUIERDO | 630x92x12 | 01 | MDP |
| 04 | 100209.0205.0243 | DIVISÃO / DIVISION / DIVISIÓN | 205x243x12 | 02 | MDP |
| 05 | 100210.0540.0080 | CONTRA FUNDO DE GAVETA / DRAWER BOTTOM BOARD / CONTRA FONDO DE CAJÓN | 540x80x12 | 02 | MDP |
| 06 | 100216.0597.0145 | FRENTE DE GAVETA / DRAWER FRONT / FRENTE DEL CAJÓN | 597x145x15 | 02 | MDP |
| 07 | 100213.0305.0562 | FUNDO DE GAVETA / DRAWER BOTTOM / FONDO DEL CAJÓN | 305x562x03 | 02 | MADEFIBRA |
| 08 | 100505.1590.0243 | LATERAL ESQUERDA / LEFT LATERAL / LATERAL IZQUIERDA | 1590x243x12 | 01 | MDP |
| 09 | 100506.0630.0092 | COMPLEMENTO DIREITO / RIGHT SMALL LATERAL / COMPLEMENTO DERECHO | 630x92x12 | 01 | MDP |
| 10 | 100218.1190.0243 | PRATELEIRA II / SHELF II / REPISA II | 1190x243x12 | 01 | MDP |
| 11 | 100219.1190.0335 | BASE II / BASE II / BASE II | 1190x335x12 | 01 | MDP |
| 12 | 100474.0603.0070 | BATENTE II FRONTAL / FRONTAL DOORPOST II / DIVISIÓN II FRONTAL | 603x70x15 | 01 | MDP |
| 13 | 100475.0603.0100 | BATENTE II TRASEIRO / BOTTOM DOORPOST II / DIVISIÓN II TRASERO | 603x100x15 | 01 | MDP |
| 14 | 104667.1190.0360 | TAMPO / COVER / TAPA | 1190x360x15 | 01 | MDP |
| 15 | 100220.1210.0217 | TRASEIRO INTERM. / INTERMEDIARY BOTTOM / TRASERO INTERMEDIARIO | 1210x217x03 | 01 | MADEFIBRA |
| 16 | 100503.1210.0298 | TRASEIRO CENTRAL / CENTER BOTTOM / TRASERO CENTRAL | 1210x298x03 | 01 | MADEFIBRA |
| 17 | 100139.0433.0060 | BATENTE SUPERIOR / UPPER DOORPOST I / DIVISIÓN SUPERIOR | 433x60x12 | 02 | MDP |
| 18 | 100140.0450.0297 | PORTA DIREITA SUPERIOR / UPPER RIGHT DOOR / PUERTA DERECHA SUPERIOR | 450x297x15 | 01 | MDP |
| 19 | 100141.0450.0297 | PORTA ESQUERDA SUPERIOR / UPPER LEFT DOOR / PUERTA IZQUIERDA SUPERIOR | 450x297x15 | 01 | MDP |
| 20 | 100366.1190.0243 | CHAPÉU / HAT / CUBIERTA | 1190x243x12 | 01 | MDP |
| 21 | 100507.1210.0450 | TRASEIRO / BOTTOM / TRASERO | 1210x450x03 | 01 | MADEFIBRA |
| 22 | 100120.0300.0100 | LATERAL DE GAVETA / LATERAL OF DRAWER / LATERAL DEL CAJÓN | 300x100x12 | 04 | MDP |
| 23 | 100223.1190.0243 | BASE I / BASE I / BASE I | 1190x243x12 | 01 | MDP |
| 24 | 101003.0670.0301 | PORTA DE VIDRO / GLASS DOOR / PUERTA DE VIDRIO | 670x301x15 | 02 | MDP / VIDRO |
| 25 | 100147.0460.0297 | PORTA DIREITA INFERIOR / LOWER RIGHT DOOR / PUERTA DERECHA INFERIOR | 460x297x15 | 02 | MDP |
| 26 | 100148.0460.0297 | PORTA ESQUERDA INFERIOR / LOWER LEFT DOOR / PUERTA IZQUIERDA INFERIOR | 460x297x15 | 02 | MDP |
| 27 | 100352 | ACESSÓRIO DE MONT. / ASSEMBLY ACCESSORY / ACCESORIO DE MONT. | - | 01 | DIVERSOS |
| 28 | 904990 | PÉS / FEET / PATA | - | 05 | PLÁSTICO |
| 29 | 900260 | CORREDIÇA (PAR) / SLIDING (EQUAL) / CORREDERA (PAR) | 300MM | 02 | METAL |
| 30 | 903362 | PERFIL H 1190MM / PLASTIC PROFILE "H" 1190MM / PERFIL "H" 1190 MM | 1190MM | 01 | PLÁSTICO |

CÓDIGOS IDENTIFICADOS NO TOPO DA MAIORIA DAS PEÇAS DO PRODUTO.
 THESE CODES ARE IDENTIFIED ON THE SIDE OF MOST PARTS OF THE PRODUCT.
 CÓDIGO IMPRESO EN EL CANTO CRUDO DE LA MAYORIA DE LAS PIEZAS.

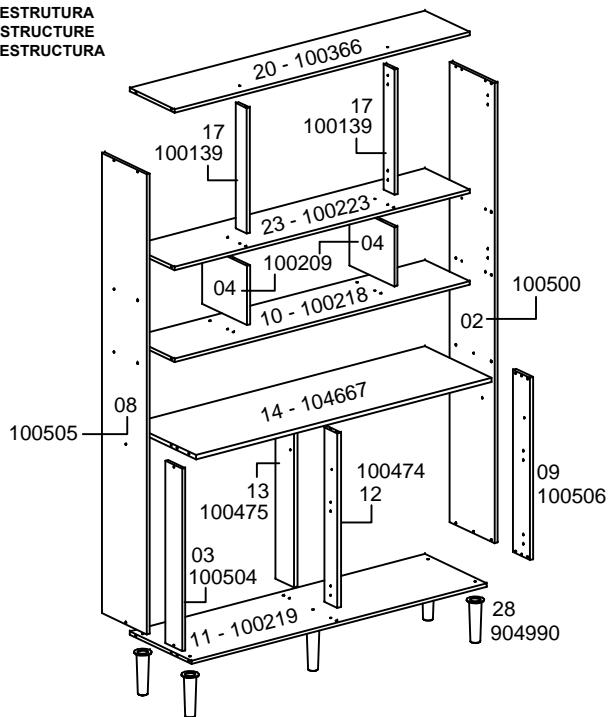
LISTA DE ACESSÓRIO / ACCESSORY LIST / LISTAJE DE ACCESORIO

| 1X1 | | | |
|-----|--|--|---|
| | A 32 911268 - PARAF. 3,5X12 CABEÇA 6.8 | | E 90 904801 - PREGO 09X09 |
| | B 20 903540 - PARAF. 3,5X25 C/PONTA FLANGEADO | | F 08 904803 - PREGO 12X12 |
| | C 05 903557 - PARAF. 5,0X35 FLANGEADO | | G 50 900198 - CAVILHA 6X25 |
| | D 30 903542 - PARAF. 3,5X40 | | H 04 900205 - CAVILHA ESTRIADA |

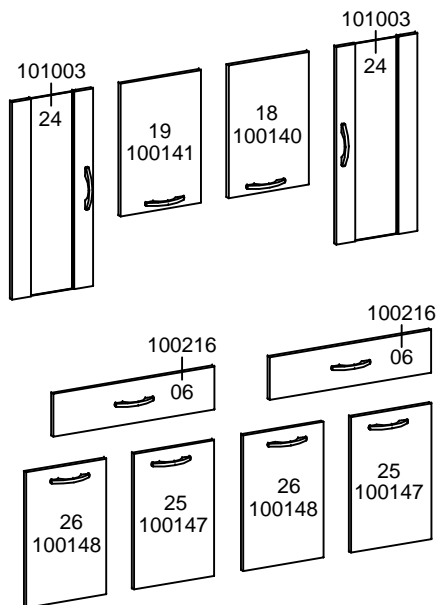
LISTA DE ACESSÓRIO / ACCESSORY
 LIST / LISTAJE DE ACCESORIO

| | |
|--|--|
| | I 08 904982 - KIT DOBRADIÇA ALTA C/ 2 |
| | J 10 911132 - PUXADOR |
| | K 21 900456 - FIXADOR P/ FUNDO |
| | L 04 900183 - CANTONEIRA DE GAVETA |
| | M 01 900243 - COLA |

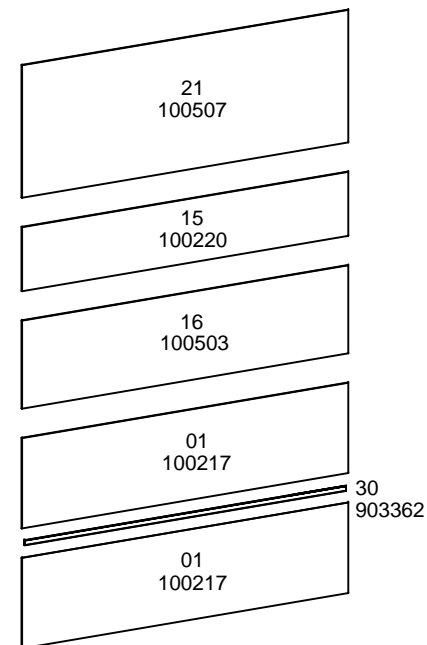
ESTRUTURA
 STRUCTURE
 ESTRUCTURA



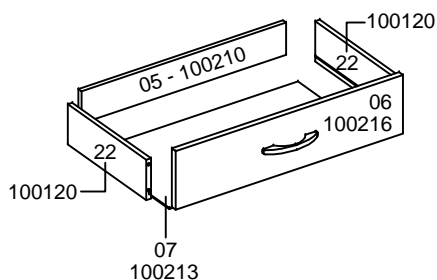
FRENTE
 FRONT
 FRENTE



TRASEIRO
 BOTTOM
 TRASERO



GAVETA
 DRAWER
 CAJÓN



ATENÇÃO / ATTENTION / ATENCIÓN:

- A LIMPEZA DO MÓVEL DEVE SER EFETUADA SOMENTE COM PANO MACIO E MODERADAMENTE UMEDECIDO COM ÁGUA PURA OU SOLUÇÃO COM SABÃO NEUTRO.
- FOR CLEANING, USE ONLY A SOFT CLOTH MODERATELY MOISTENED WITH PURE WATER OR A SOLUTION WITH NEUTRAL SOAP.
- PARA LIMPIEZA DEL MUEBLE USAR PAÑO SUAVE Y MODERADAMENTE HUMEDECIDO CON AGUA PURA O SOLUCIÓN CON JABÓN NEUTRO.
- NÃO UTILIZE PRODUTOS QUÍMICOS OU ABRASIVOS, TAIS COMO: CERA, ÁLCOOL, DETERGENTES, TINNER.
- DO NOT USE CHEMICAL OR ABRASIVE PRODUCTS. FOR EXAMPLE: WAX, ALCOHOL, DETERGENT, THINNER.
- NO APLICAR PRODUCTOS QUÍMICOS O ABRASIVOS TAIS COMO: CERAS,ALCOOL,THINNER, DETERGENTE.
- AO SOLICITAR ASSISTÊNCIA TÉCNICA, INFORME O CÓDIGO DO PRODUTO, A COR E O CÓDIGO DA PEÇA CORRETAMENTE.
- WHEN REQUESTING TECHNICAL ASSISTENCE, INFORM THE PRODUCT CODE, THE COLOR AND THE PIECE CODE CORRECTLY.
- SI NECESITAR REPUESTOS, INFORMAR EL CÓDIGO DEL PRODUCTO, EL COLOR Y EL CÓDIGO DE LA PIEZA.

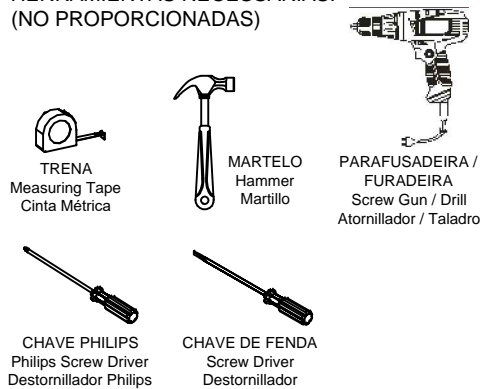
- PESSOAS NECESSÁRIAS P/ MONTAGEM.
- REQUIRED PEOPLE FOR ASSEMBLY.
- CANTIDAD DE PERSONAS NECESARIAS P/ ARMAR.



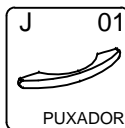
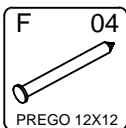
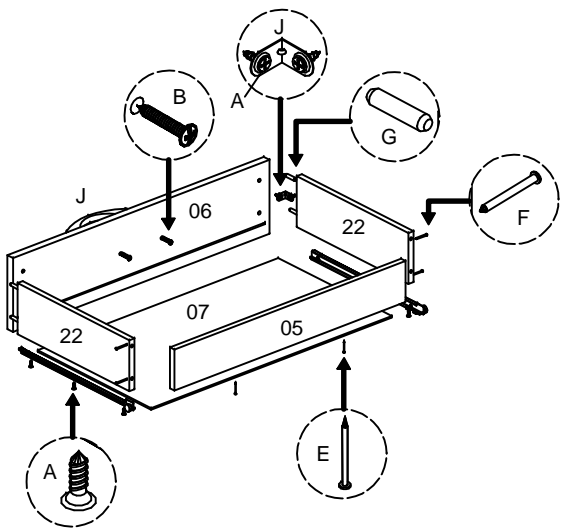
1 PESSOA
 1 PERSON
 1 PERSONA



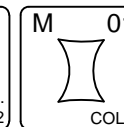
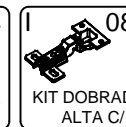
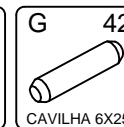
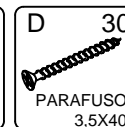
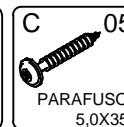
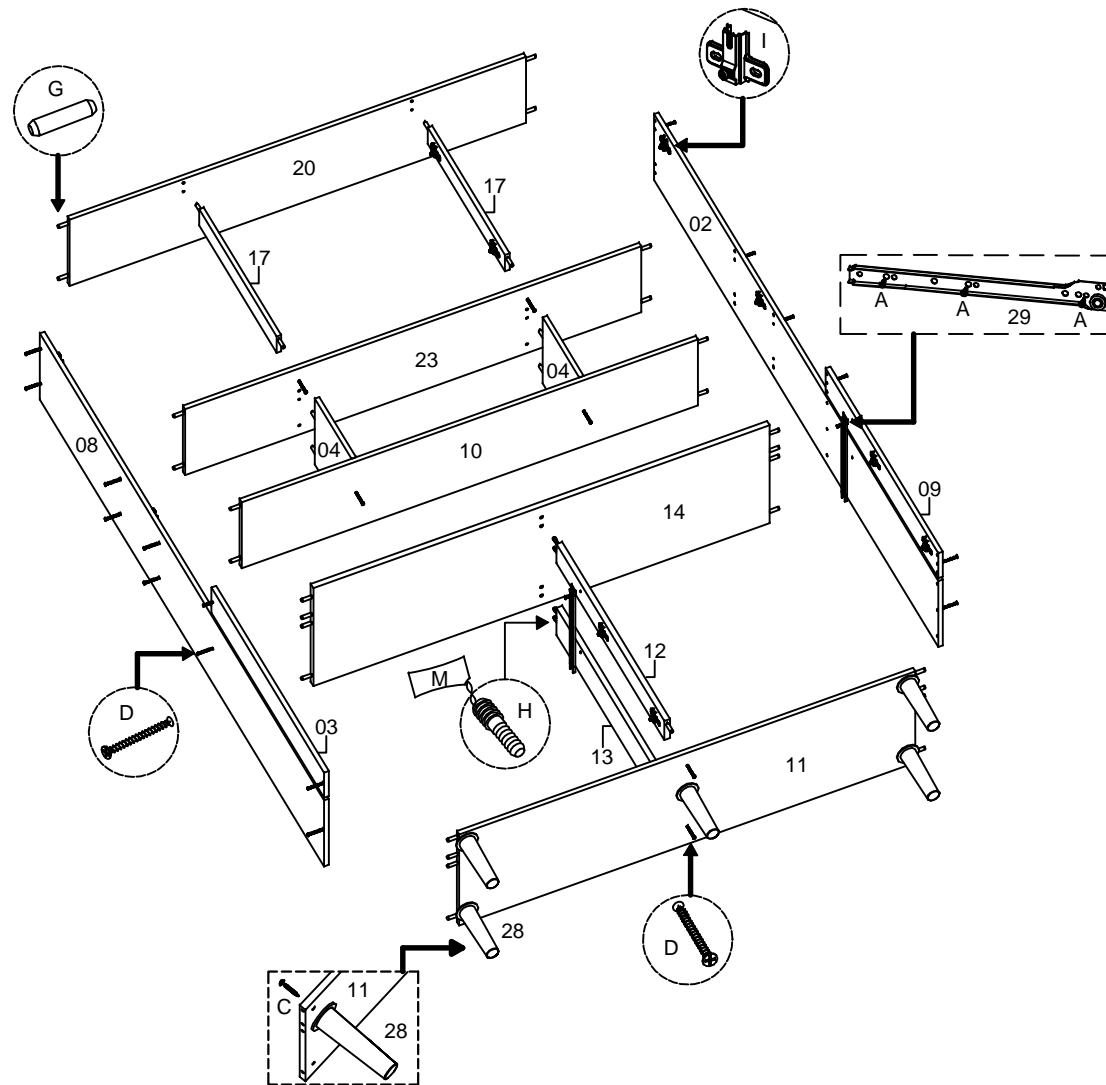
FERRAMENTAS NECESSÁRIAS P/ MONTAGEM.
 (NÃO SÃO FORNECIDAS)
 REQUIRED TOOLS FOR ASSEMBLY.
 (NOT PROVIDED)
 HERRAMIENTAS NECESARIAS.
 (NO PROPORCIONADAS)



① MONTAGEM DAS GAVETAS.
 DRAWERS ASSEMBLY.
 MONTAJE DE LOS CAJONES.

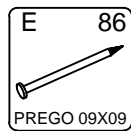
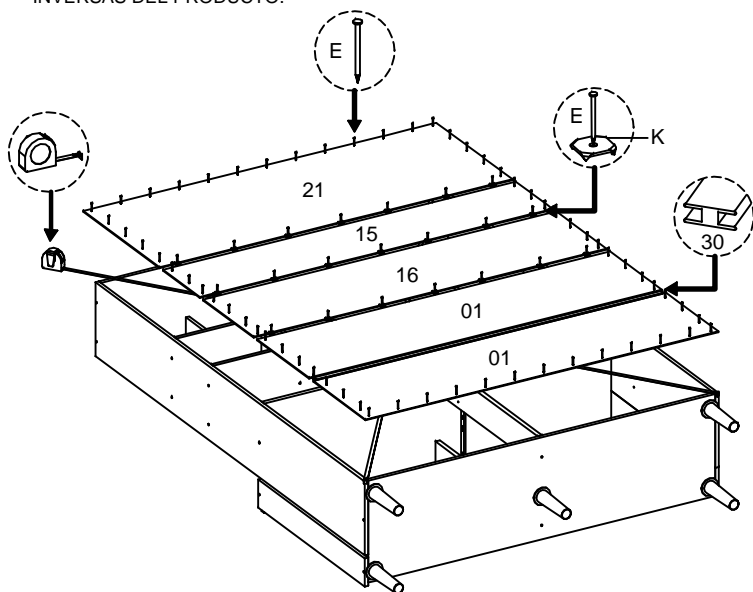


② MONTAGEM DA ESTRUTURA.
 STRUCTURE ASSEMBLY.
 MONTAJE DE LA ESTRUCTURA.

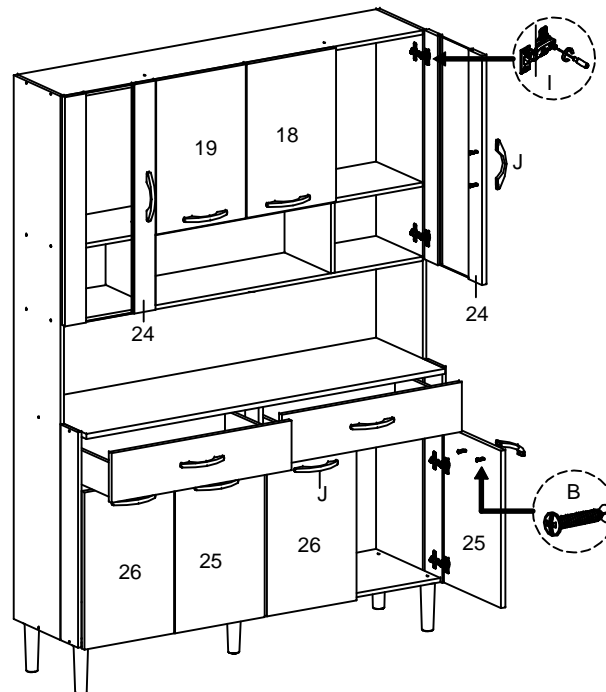


③ FIXAÇÃO DOS TRASEIROS.
 BOTTOMS ATTACHMENT.
 FIJACIÓN DE LOS TRASEROS.

- TIRAR ESQUADRO: MEDIR EM CRUZ PELOS CANTOS DO PRODUTO.
- SQUARING: MEASURE THE OPPOSITE CORNERS OF THE PRODUCT IN CROSSWISE.
- ESCUADRAR: TOMAR LA MEDIDA ENTRE LAS EXTREMIDADES INVERSAS DEL PRODUCTO.

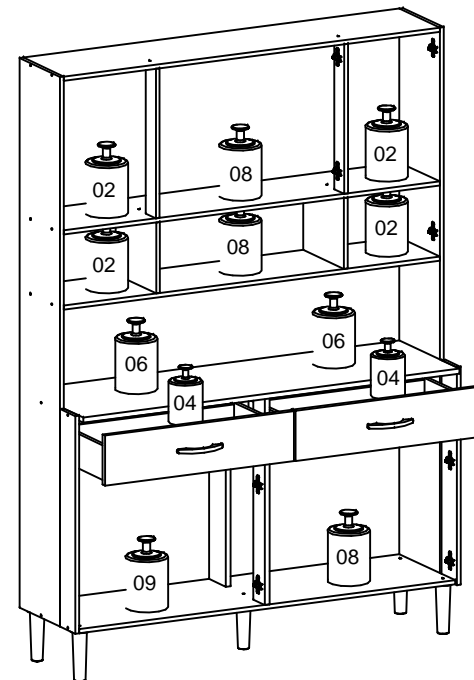


④ COLOCAÇÃO DAS PORTAS E GAVETAS.
 DOORS AND DRAWERS PLACEMENT.
 COLOCACIÓN DE LAS PUERTAS Y CAJONES.



- INFORMAÇÃO AO MONTADOR:
USAR PARAFUSADEIRA NO TORQUE BAIXO!
- INFORMATION TO THE ASSEMBLER:
USE THE CORDLESS DRILL AT LOW TORQUE.
- INFORMACIÓN AL ARMADOR:
UTILIZAR ATORNILLADOR EN TORQUE FLACO.

* LIMITE DE PESO MÁXIMO SUPORTADO (KG).
 WEIGHT CAPACITY (KG).
 CAPACIDAD DE PESO (KG).



- CONSIDERAR UM PESO BEM DISTRIBUÍDO POR TODO O PRODUTO.
- CONSIDER A WELL DISTRIBUTED WEIGHT IN ALL THE PRODUCT.
- CONSIDERAR UN PESO BIEN DISTRIBUIDO EN TODO EL PRODUCTO.

Agora que você já comprou o seu móvel, ele merece ser montado do jeito certo.

Erros de montagem causam mais de **60%** dos danos em móveis.

Por que contratar?

Tranquilidade do **início ao fim** da montagem



PROFISSIONAIS QUALIFICADOS

Especialistas certificados na **MadeiraMadeira Serviços**.



FERRAMENTAS PROFISSIONAIS

que **protegem** seus móveis.



AGENDAMENTO EM 24 HORAS

escolha a data e o turno **ideais para** você.



GARANTIA DE 3 MESES

de cobertura **completa**.

Mais de 1 MILHÃO DE MONTAGENS
★ com avaliação **4.7** ★

Mariana S., São Paulo

"Chegaram no horário e montaram tudo rapidamente. Serviço incrível!"



Carlos R., Belo Horizonte

"Tentei montar sozinho e foi um desastre. Com a **MadeiraMadeira Serviços** ficou perfeito."



Ana P., Rio de Janeiro

"Agendamento ágil e **montagem pontual e perfeita**. Recomendo demais!"



Agende agora pelo QR Code

Madeira**Madeira** Serviços · Atendimento em todo o Brasil



Escaneie o QRCode