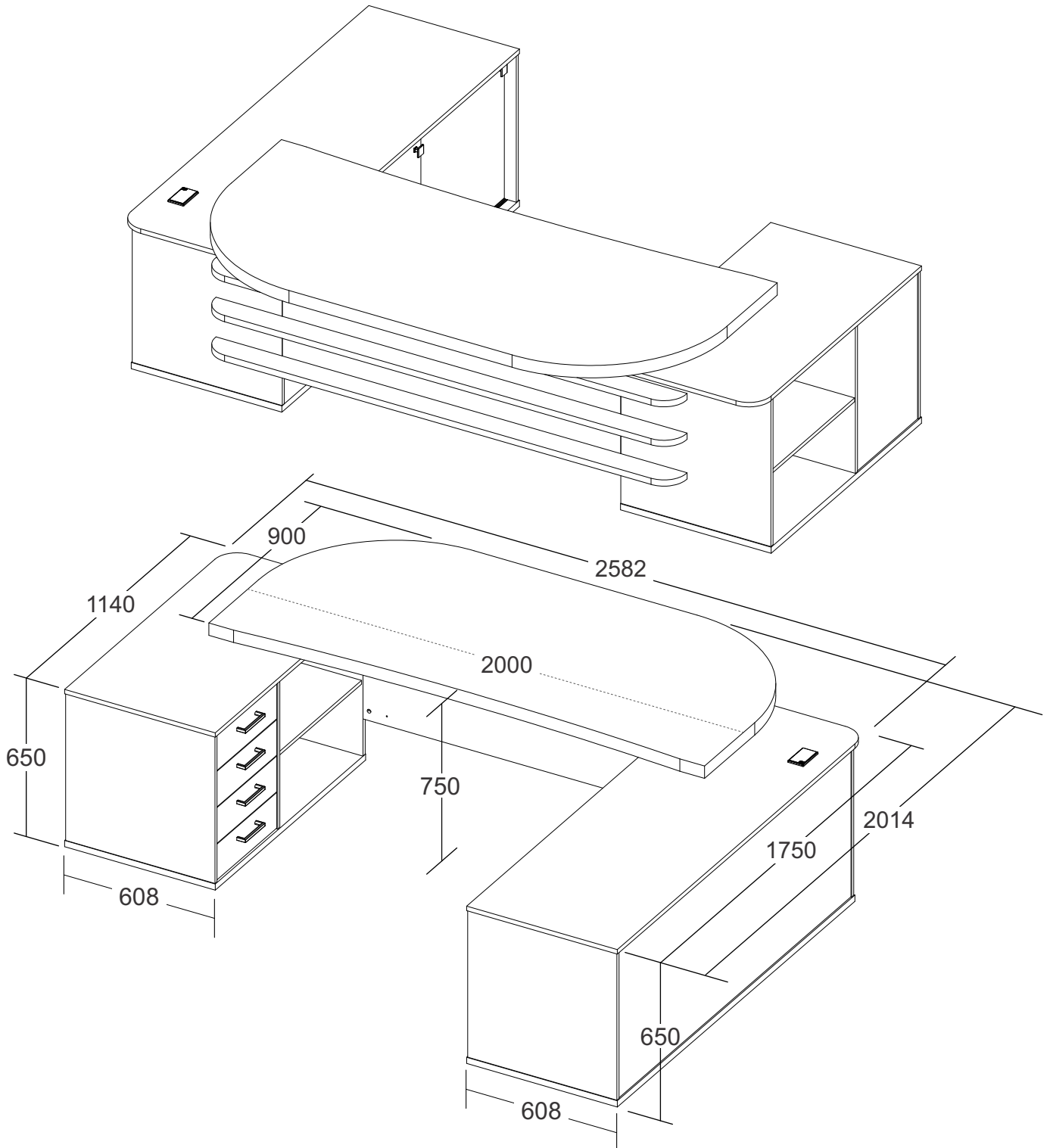


# Mesa Tamburato Presidente

## Mesa Tamburato Presidente Executive President Connect Desk



**ARTANY**<sup>®</sup>  
Arte em Home Office

Conheça outros produtos da nossa empresa no site: [www.artany.com.br](http://www.artany.com.br)

Conozca otros productos en el sitio: [www.artany.com.br](http://www.artany.com.br)

Know another products in: [www.artany.com.br](http://www.artany.com.br)

- Siga atentamente todas as instruções de montagem;
- Monte seu produto no local ou próximo de onde será colocado. Movimentações do produto já montado, podem avariá-lo;
- Faça a montagem em uma superfície limpa e plana. Aconselhamos usar a própria embalagem de papelão para forrar o chão;
- Verifique se as quantidades de peças e acessórios estão de acordo com o manual de montagem;
- Compare atentamente os furos de cada peça com a ilustração do manual;
- Utilize as ferramentas indicadas. Só utilize parafusadeira se tiver conhecimento e habilidade. O uso inapropriado pode danificar peças e/ou acessórios;
- Se o produto necessitar fixação na parede, tenha cuidado para não atingir fios e canos ao furar a parede.

**Obs:** Caso necessite solicitar peças de reposição, por favor, utilize os códigos dos mesmos.

- Siga con atención todas las instrucciones de armado.
- Arme su mueble en un lugar cerca donde será instalado. Mover el producto ya montado puede perjudicarlo.
- Haga el montaje en una superficie limpia y plana. Aconsejamos usar el propio embalaje de cartón para forrar el suelo.
- Asegúrese de que las cantidades de piezas y accesorios coincidan con el manual de montaje.
- Compare cuidadosamente los agujeros de cada pieza con la ilustración del manual.
- Utilice las herramientas indicadas. Sólo utilice atornillador automático si tiene conocimiento y habilidad. El uso inapropiado puede dañar piezas y/o accesorios.
- Si el producto necesita fijación en la pared, tenga cuidado de no alcanzar cables y tuberías al perforar la pared.

**OBS:** Si necesita solicitar piezas y / o accesorios de repuesto, por favor, utilice los códigos de los mismos.

- Follow carefully the assembly instructions.
- Assemble your furniture in a place near where it will be installed. Moving the assembled product can harm it.
- Make the assembly on a clean and flat surface. We recommend using the cardboard box to cover the floor.
- Make sure the quantities of parts and accessories match the assembly manual.
- Carefully compare the holes in each piece with the illustration in the manual.
- Use the indicated tools. Only use an automatic screwdriver if you have knowledge and skill. Improper use can damage parts and/or accessories.
- If the product needs fixing on the wall, be careful and don't reach cables and pipes when drilling the wall.

**NOTE:** If you need to request spare parts and/or accessories, please use the codes according of this instruction manual.

## CONSERVAÇÃO E LIMPEZA

MANTENIMIENTO Y LIMPIEZA / MAINTENANCE AND CLEANING

Não expor o produto ao sol, altas temperaturas e umidade, mantendo-o em local seco e arejado. Para a limpeza, utilizar um pano seco e macio. Não é necessário o uso de materiais abrasivos ou álcool.

*No exponga el producto al sol, altas temperaturas y la humedad. Mantener en local seco y ventilado. Para limpiar, utilice un paño suave y seco. No es necesario el uso de materiales abrasivos o alcohol.*

*Do not expose the product to sunlight, high temperatures and humidity. Keep it in a dry and ventilated place. To clean it, use a soft and dry cloth. It is not necessary to use abrasive materials or alcohol.*

## Garantia

Este certificado de Garantia é uma vantagem adicional oferecida ao consumidor, porém para que o mesmo tenha validade é imprescindível que seja apresentada a NOTA FISCAL de compra do produto e o número do lote (ver etiqueta).

Com este produto, a Artany tem como objetivo atender plenamente o proprietário-consumidor, proporcionando a garantia na forma aqui estabelecida, pelo período de 2 anos a partir da data da nota fiscal de compra. A Artany restringe a sua responsabilidade à substituição gratuita das peças defeituosas, em caso de defeitos ou avarias devidamente constatados como sendo de fabricação, durante a vigência desta garantia.

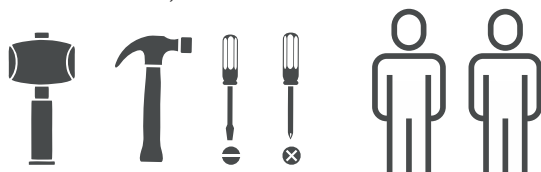
A Artany declara a garantia nula e sem efeito se o produto for alterado, adulterado, molhado ou consertado e ainda pela prática de montagem inadequada. Também será considerada nula em casos de força maior, como aqueles causados por agentes da Natureza (chuvas, incêndios, excesso de umidade...).

Para exercer seus direitos de comprador é importante que antes de montar seu produto você leia com atenção as instruções de cada passo do manual de montagem que acompanha o móvel.

Caso o produto não esteja em conformidade, entre em contato com a loja onde efetuou a compra ou com o nosso Serviço de Atendimento ao Cliente através do fone (41) 3556 1500 ou do e-mail [assistencia@artany.com.br](mailto:assistencia@artany.com.br), e faça sua reclamação, apontando os defeitos técnicos observados, que teremos o maior prazer em atendê-lo. Para agilizar o seu atendimento, tenha sempre em mãos o manual de montagem com os respectivos números das peças defeituosas conforme descritas no manual.

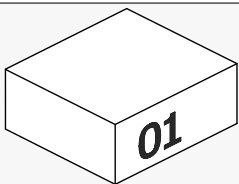
FERRAMENTAS NÃO FORNECIDAS, MAS NECESSÁRIAS  
PARA A MONTAGEM DO PRODUTO

HERRAMIENTAS NO SUMINISTRADAS, PERO NECESARIAS PARA EL MONTAJE DEL PRODUCTO  
TOOLS NOT SUPPLIED, BUT NECESSARY FOR THE ASSEMBLY



LISTA DE MATERIAIS  
LISTA DE MATERIALES  
HARDWARE LIST

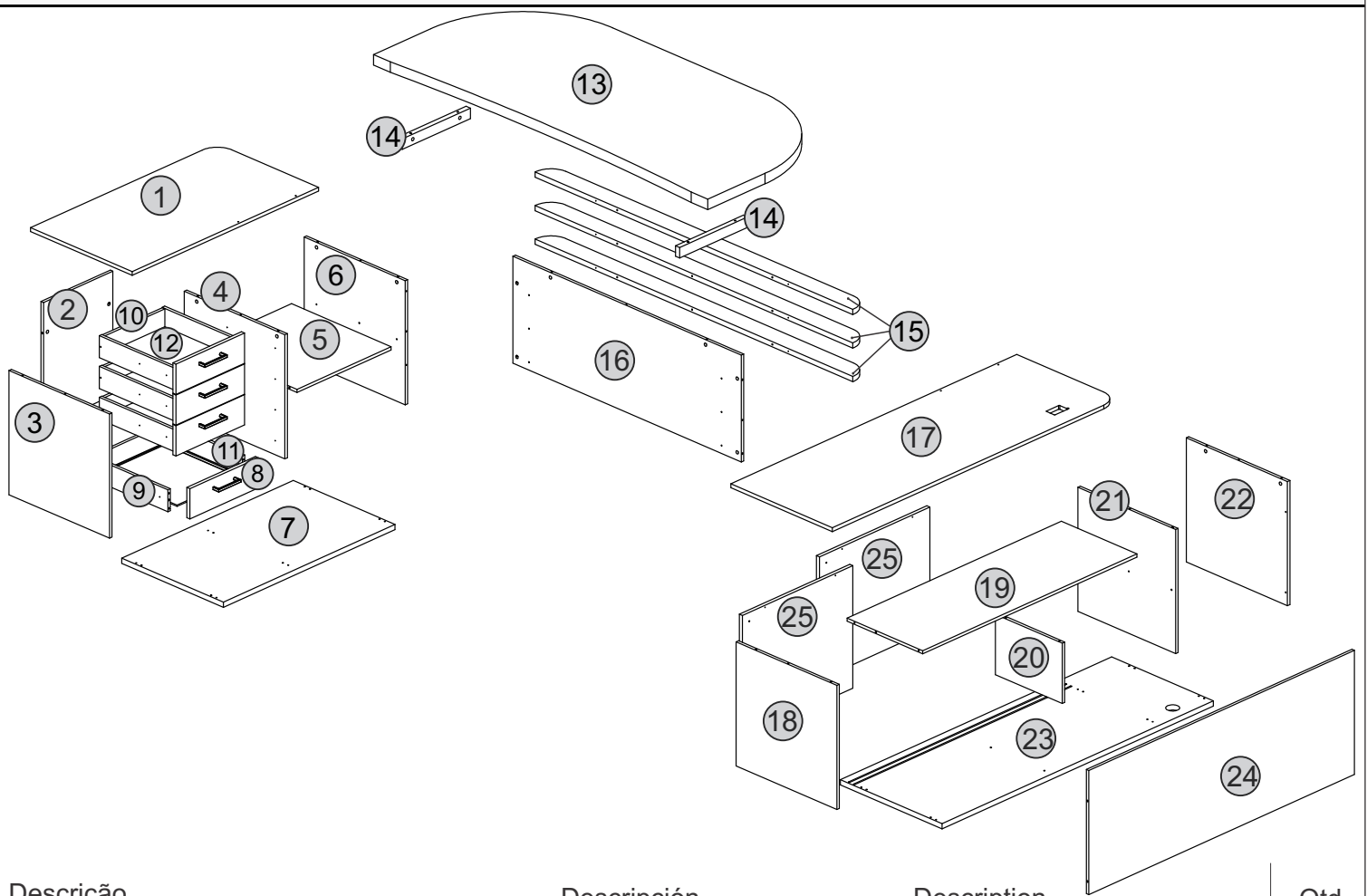
A		Cavilha Tarugo / Dowel Ø6x30mm	56x					
B		Minifix Minifix / Minifix Ø7x32mm	44x					
C		Tambor Tambor / Minifix Cam Ø15x12mm	44x					
D		Tapa furo adesivo Adhesivo / Hole Cover Ø18mm	36x					
E		Parafuso / Tornillo / Screw Ø4,0x45mm CP	22x	Kit porta de correr Kit Puerta Deslizante Sliding Door Kit	J		Passa Fio Pasacable Cable Hole Cover 1x	
F		Parafuso / Tornillo / Screw Ø4,0x30mm CC	8x		K	K <sub>1</sub>		Guia Guía Guide 4x
G		Parafuso / Tornillo / Screw Ø3,5x12mm CC	80x		K <sub>2</sub>		Roldana Polea Pulley 4x	
H		Parafuso Puxador Tornillo Tirador / Handle Screw	8x		K <sub>3</sub>		Freio Esquerdo Freno Izquierdo Left Brake 2x	
H <sub>1</sub>		Puxador Tirador Handle 128mm	4x	K <sub>4</sub>		Freio Direito Freno Derecho Right Brake 2x		
H <sub>2</sub>		Parafuso Puxador Tornillo Tirador / Handle Screw	8x	L		Bucha sapata Buje pata / Foot bushing 12x		
I <sub>1</sub>		Caixa de Tomadas Caja de Enchufe Electrical Outlet	1x	M		Sapata Pata Foot 12x		
I <sub>2</sub>		Parafuso Tornillo Screw Ø3,0x10mm CC	2x	N	N <sub>1</sub>		Puxador Tirador Handle 2x	
I <sub>3</sub>		Tomada 10A 10A salida 10A outlet	2x	N <sub>2</sub>		Parafuso Puxador Tornillo Tirador / Handle Screw 2x		
I <sub>4</sub>		Conector RJ45 Conector RJ45 RJ45 connector	1x	O	Já instalado Ya está instalado Already installed		Perfil Metálico Perfil Metalico Metal Contour 1307mm 4x	
				P		Cantoneira Cantonera Corner Brace 26x26mm	2x	
				Q	Q <sub>1</sub>		Corrediça telescópica Corrediza telescópica / Telescopic slide 400mm 8x	
				R			Batente silicone Solapa silicona Silicone stop 2x	



O número na borda da peça corresponde ao manual.  
Para remover, use um pano com álcool em gel ou álcool 70%.

El número que aparece en el borde de la pieza corresponde al manual.  
Para retirarlo, utilice un paño con alcohol en gel o alcohol al 70%.

The number on the edge of the piece corresponds to the assembly guide.  
To remove it, use a cloth with alcohol gel or 70% alcohol.



Descrição

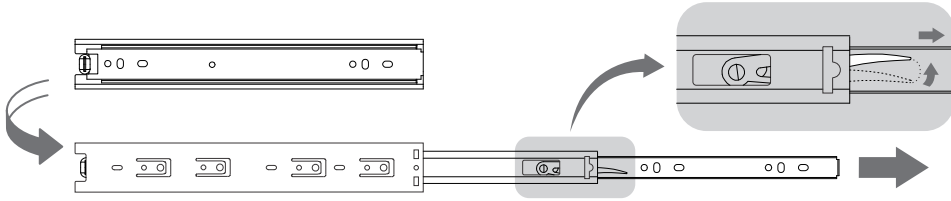
Descripción


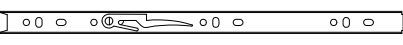
Description

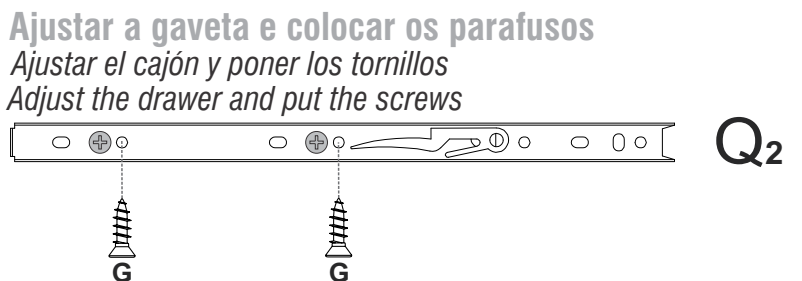
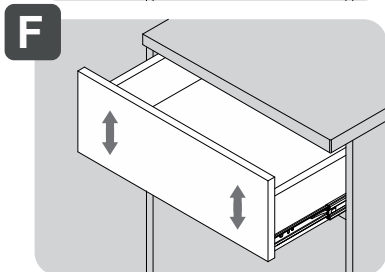
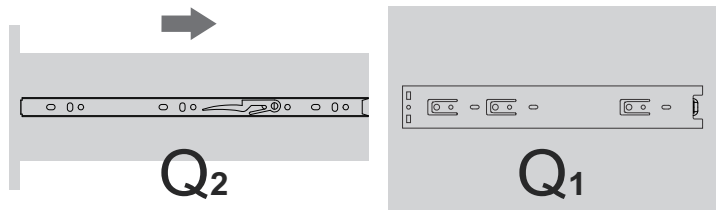
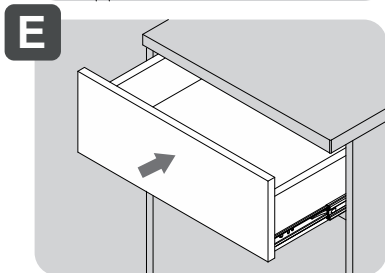
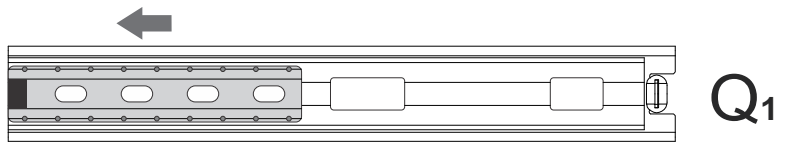
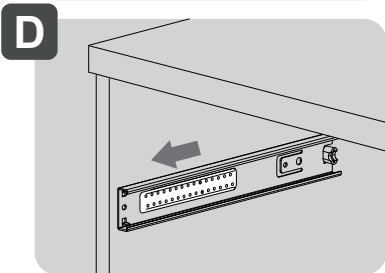
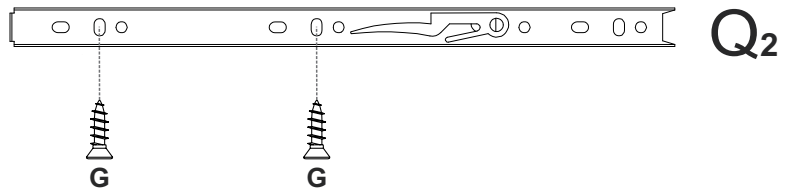
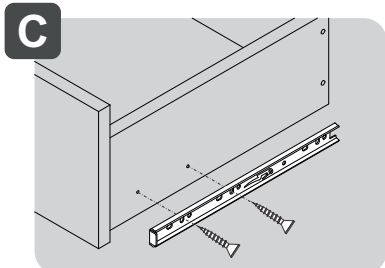
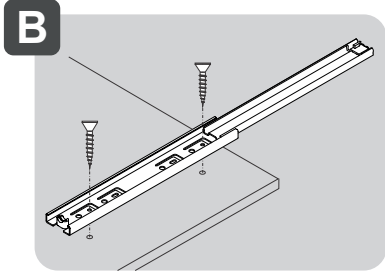
Qty

01-Tampo gaveteiro (1140x608x18mm)	01-Tapa cajonera	01-Drawer cabinet top	1
02-Traseira gaveteiro (592x424x15mm)	02-Trasero cajonera	02-Drawer cabinet crosspiece	1
03-Lateral esq. gaveteiro (592x602x15mm)	03-Lado izquierdo cajonera	03-Drawer cabinet left side	1
04-Divisória gaveteiro (592x602x15mm)	04-División cajonera	04-Drawer cabinet division	1
05-Prateleira gaveteiro (576x596x15mm)	05-Anaqueil cajonera	05-Drawer cabinet shelf	1
06-Lateral dir. gaveteiro (592x605x15mm)	06-Lado derecho cajonera	06-Drawer cabinet right side	1
07-Base gaveteiro (1050x608x25mm)	07-Base cajonera	07-Drawer cabinet base	1
08-Frente gaveta (420x144x18mm)	08-Cajón Frontal	08-Drawer front	4
09-Lateral esq. gaveta (450x105x15mm)	09-Lado izquierdo del Cajón	09-Left side drawer	4
10-Traseira gaveta (369x103x15mm)	10-Trasero del Cajón	10-Drawer back	4
11-Lateral direita gaveta (450x105x15mm)	11-Lado derecho del Cajón	11-Drawer right side	4
12-Fundo gaveta (380x446x6mm)	12-Fundo del Cajón	12-Drawer bottom	4
13-Tampo mesa (2000x900x50mm)	13-Tapa	13-Top	1
14-Travessa menor (50x416x25mm)	14-Travesaño más pequeño	14-Small crosspiece	2
15-Longarina (1826x96x25mm)	15-Larguero	15-Stringer	3
16-Travessa (1366x510x15mm)	16-Travesaño	16-Crosspiece	1
17-Tampo balcão (1750x608x18mm)	17-Tapa balcón	17-Top	1
18-Lateral direita balcão (592x602x15mm)	18-Lado derecho balcón	18-Right side	1
19-Prateleira balcão (1310x452x15mm)	19-Anaqueil balcón	19-Shelf	1
20-Divisória prateleira (288x400x15mm)	20-División anaquel	20-Shelf division	1
21-Divisória balcão (592x584x15mm)	21-División balcón	21-Division	1
22-Lateral esquerda balcão (592x605x15mm)	22-Lado izquierdo balcón	22-Left side	1
23-Base balcão (1660x608x25mm)	23-Base balcón	23-Base	1
24-Traseira balcão (592x1625x15mm)	24-Trasero balcón	24-Back	1
25-Porta (585x675x18mm)	25-Puerta	25-Door	2

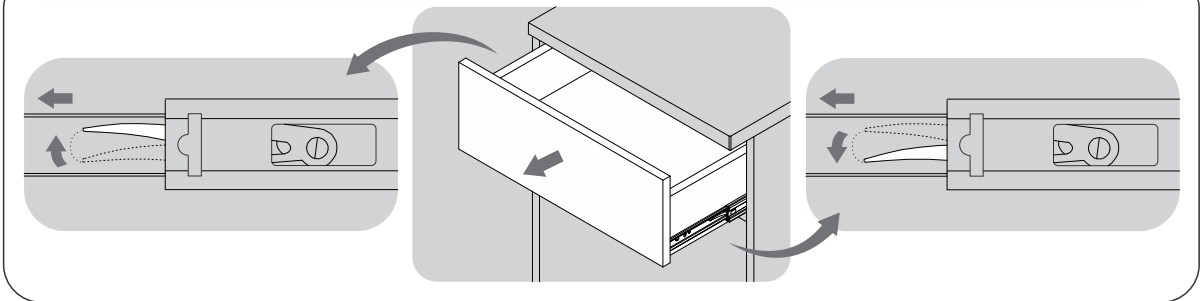
**A** **Instalação Trilho Telescópico - 400mm (Q)**  
*Preparación del Guia Telescópico / Installation of the telescopic sliders*

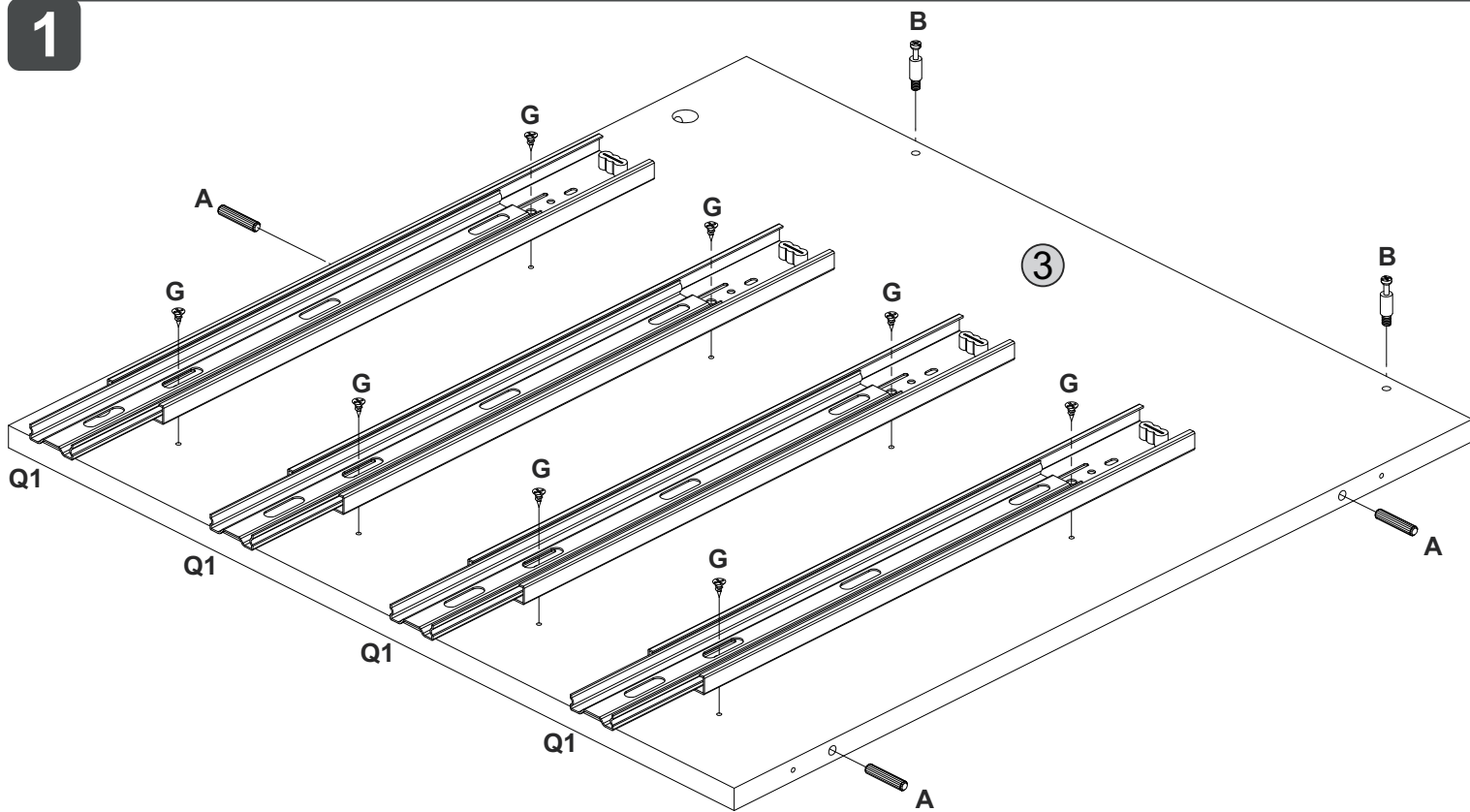


Q1   Q2



**Como retirar a gaveta** *Cómo sacar el cajón* / *How to take off the drawer*



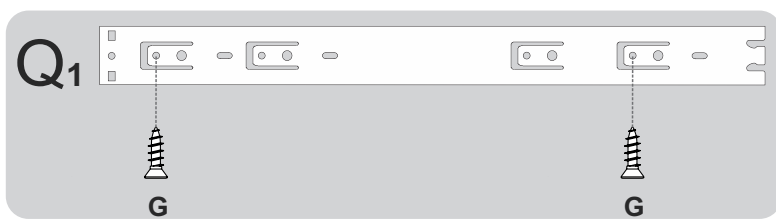
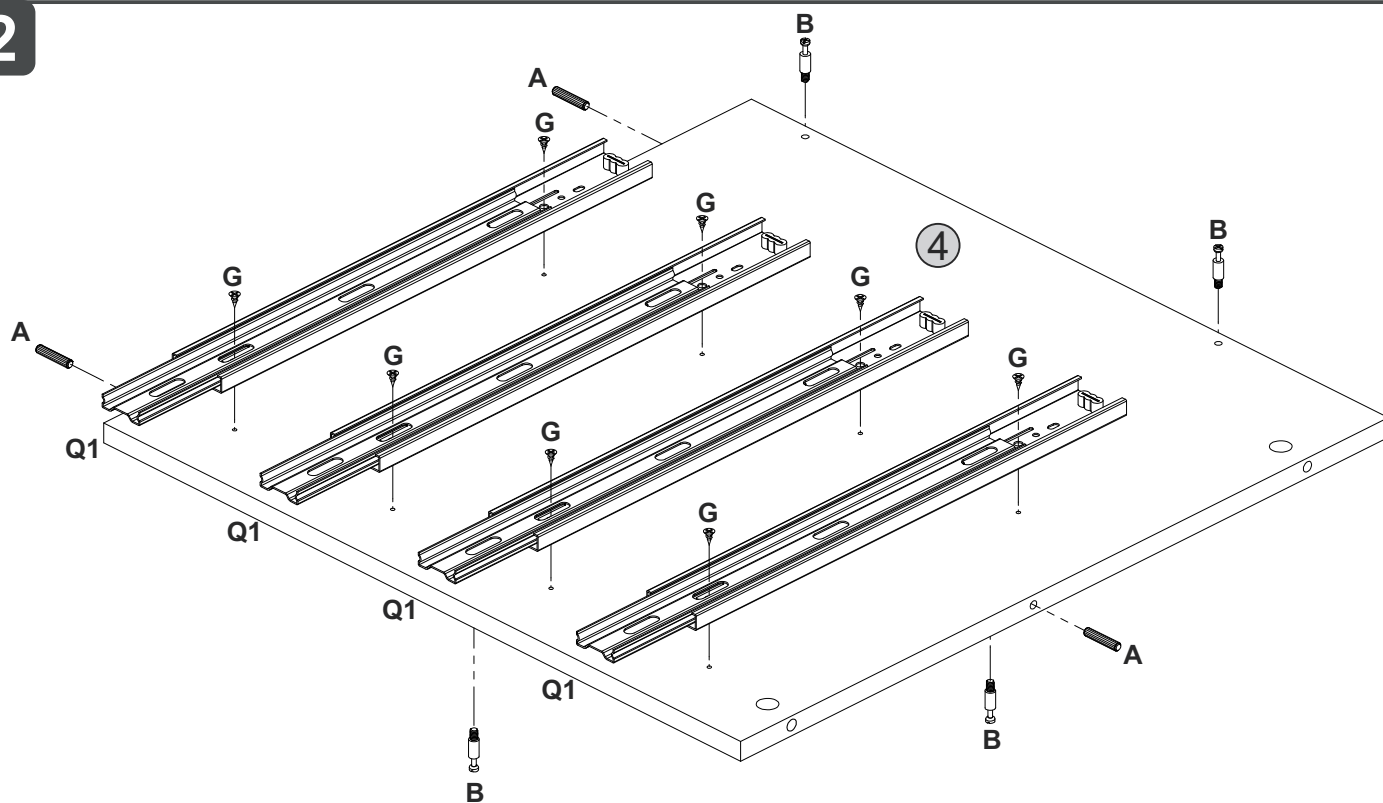
**1**

A 3x

B 2x

G 8x  
Ø3,5x12mm

Q1 4x

**2**

A 3x

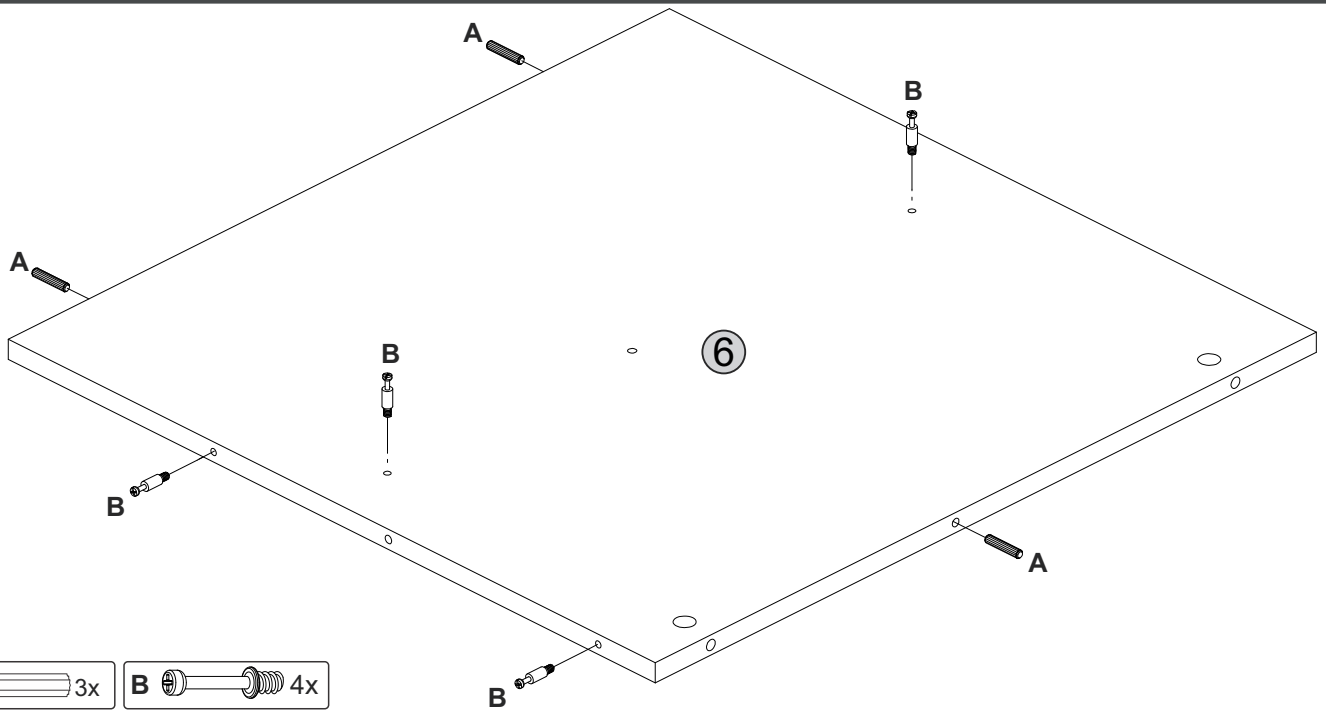
B 4x

G 8x  
Ø3,5x12mm

Q1 4x



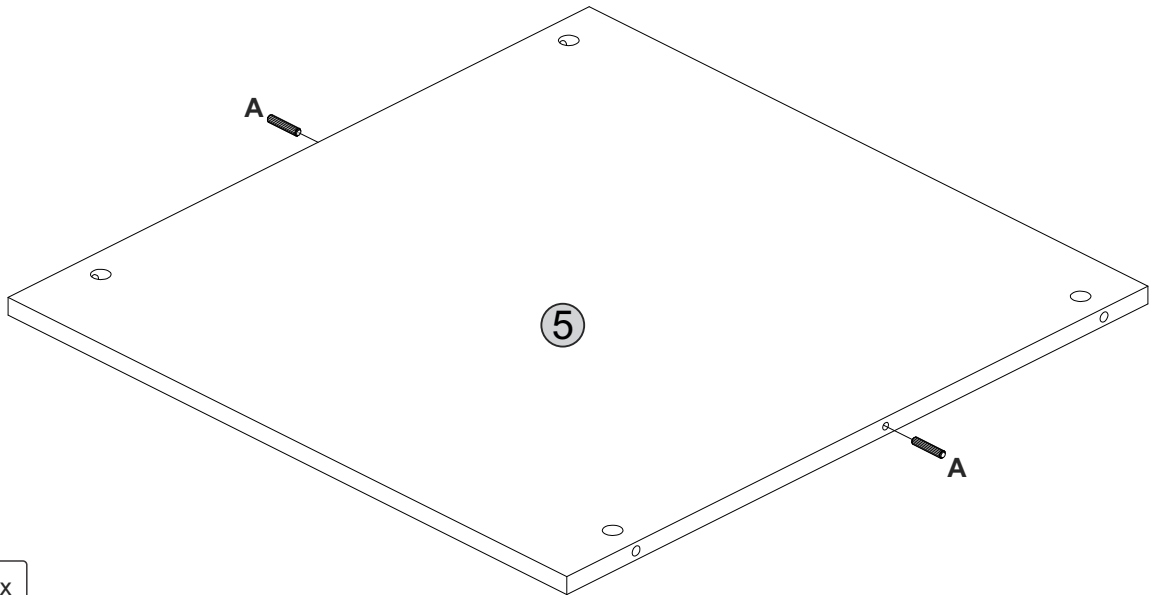
3



A 3x

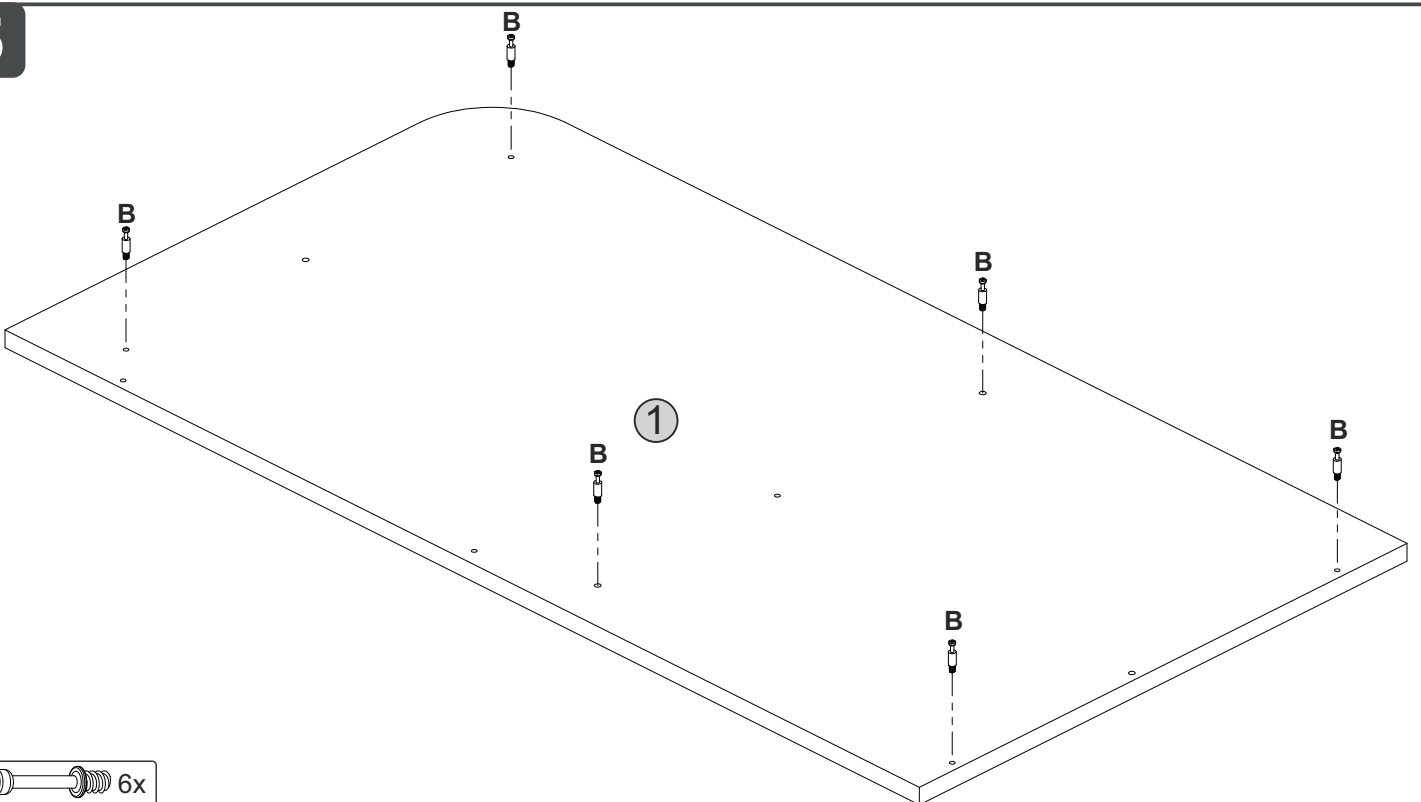
B 4x

4

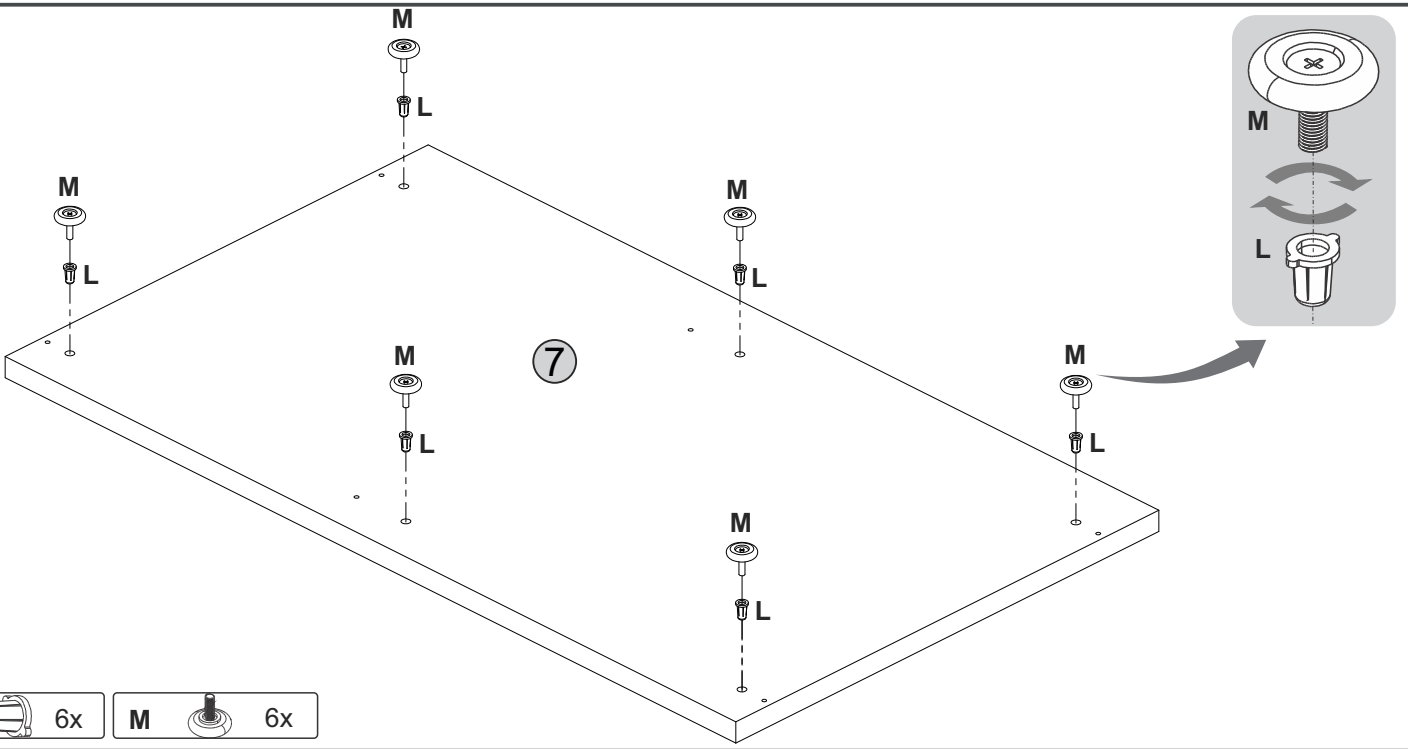
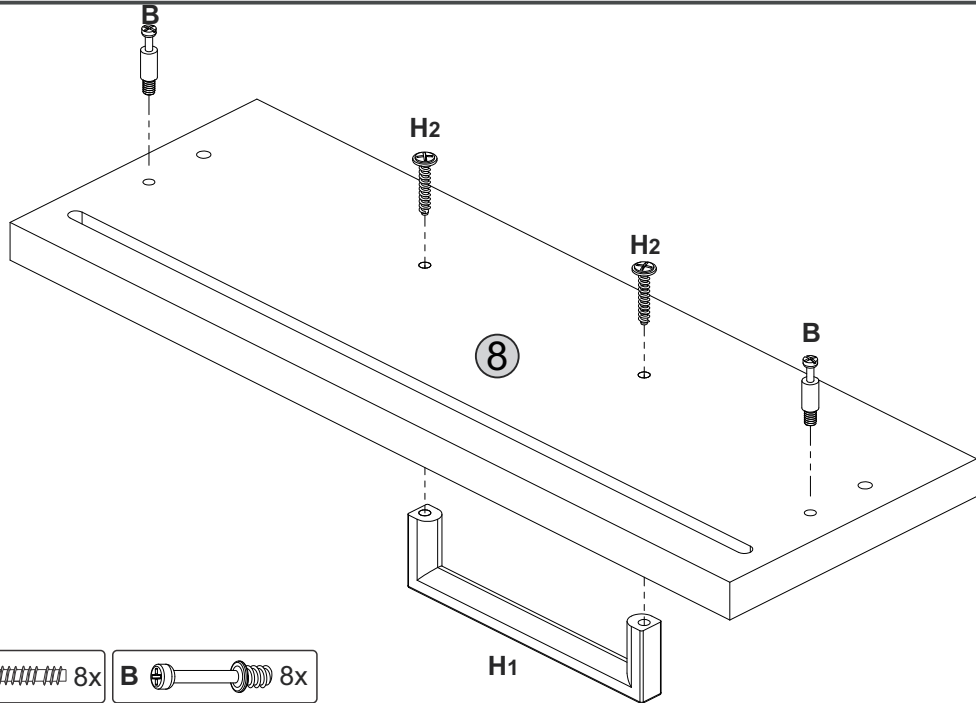
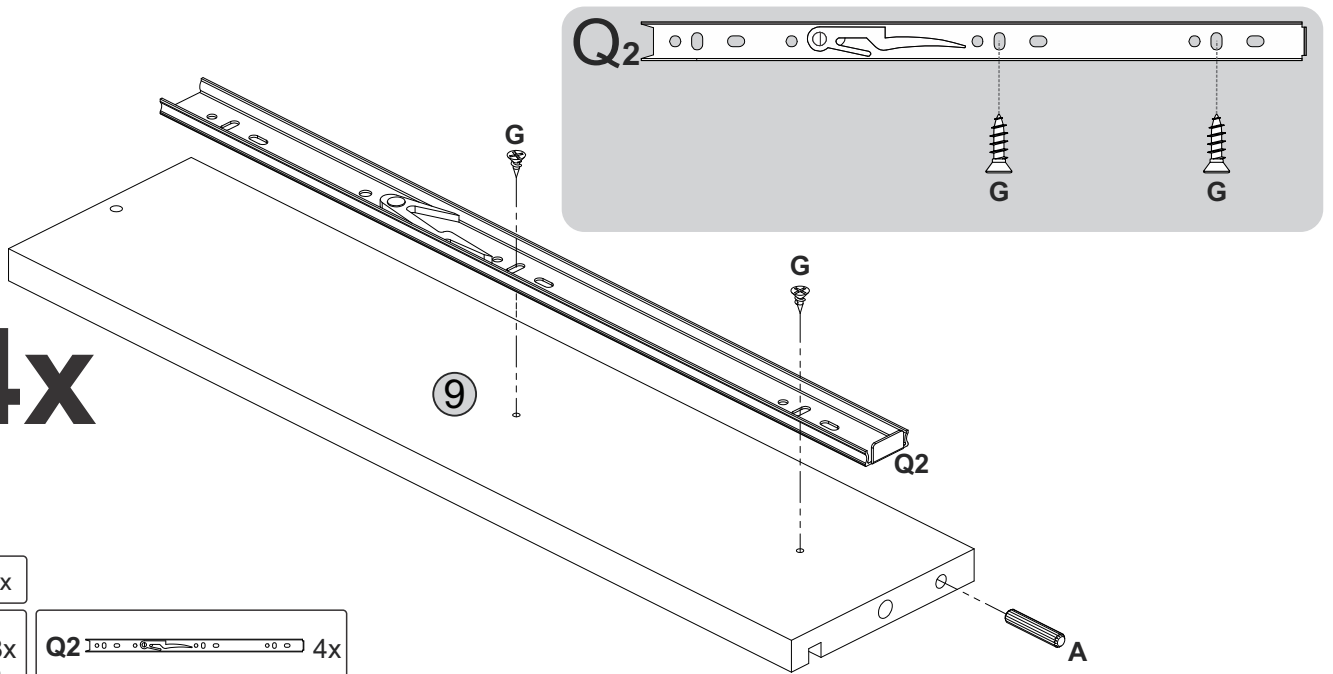


A 2x

5

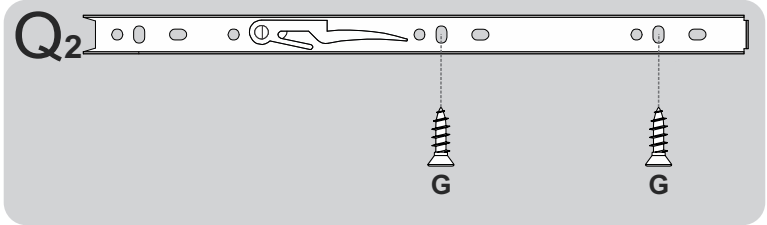


B 6x

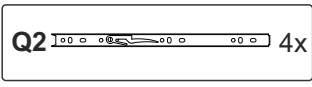
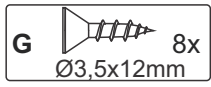
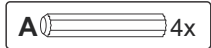
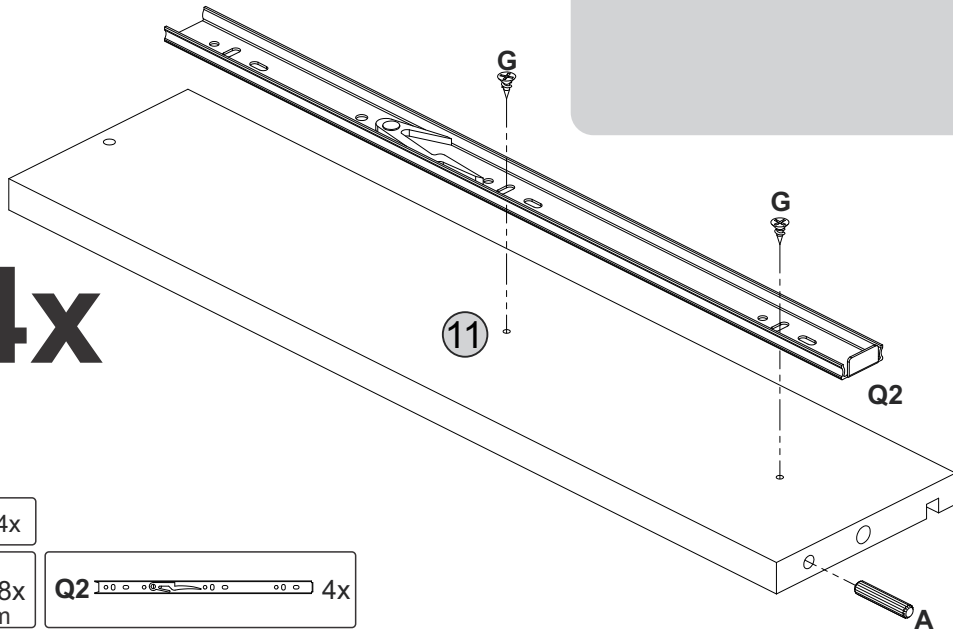
**6****7****4x****8****4x**



9

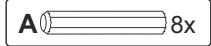
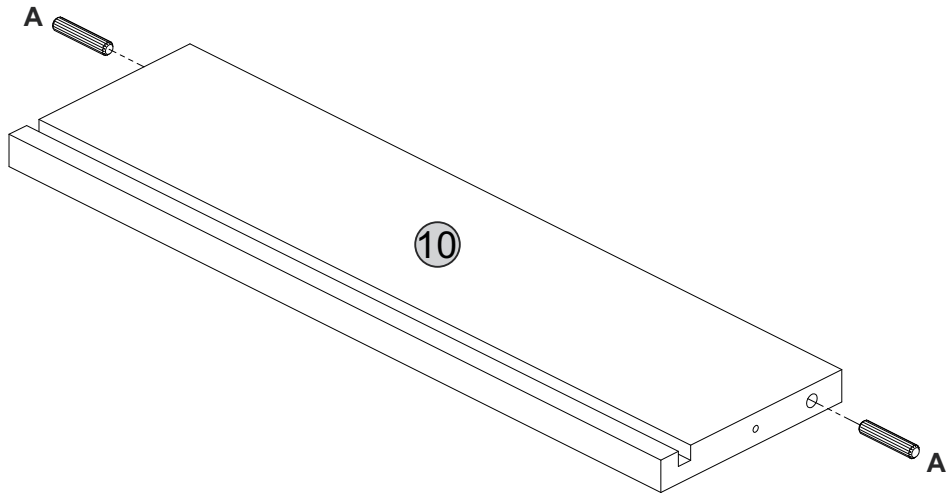


4x

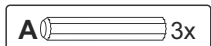
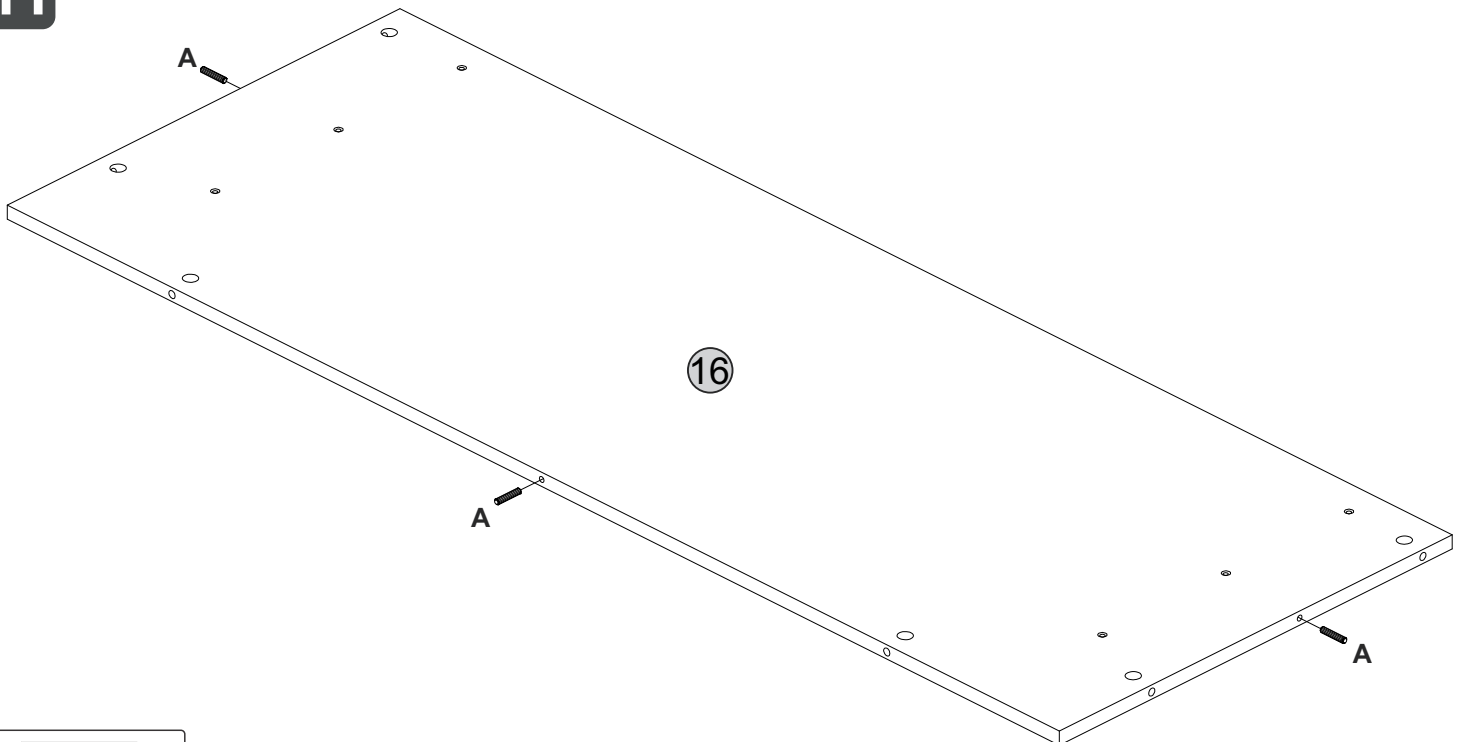


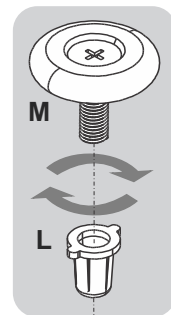
10

4x

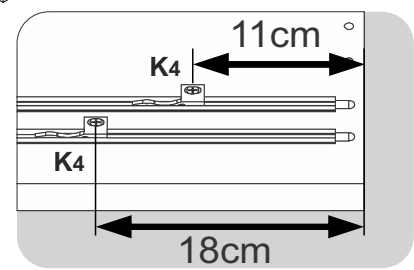
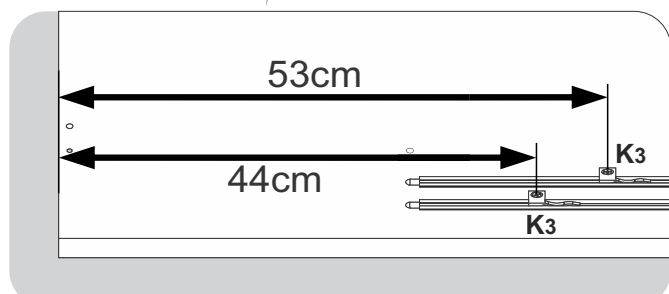
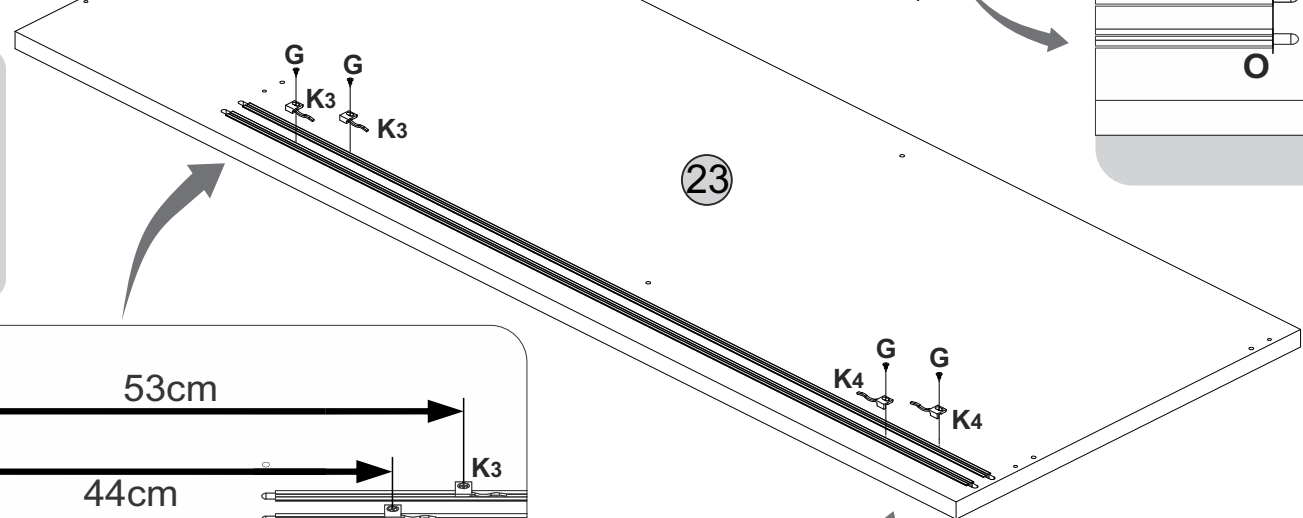
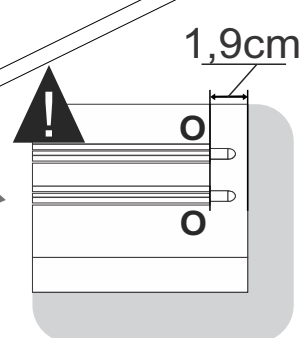
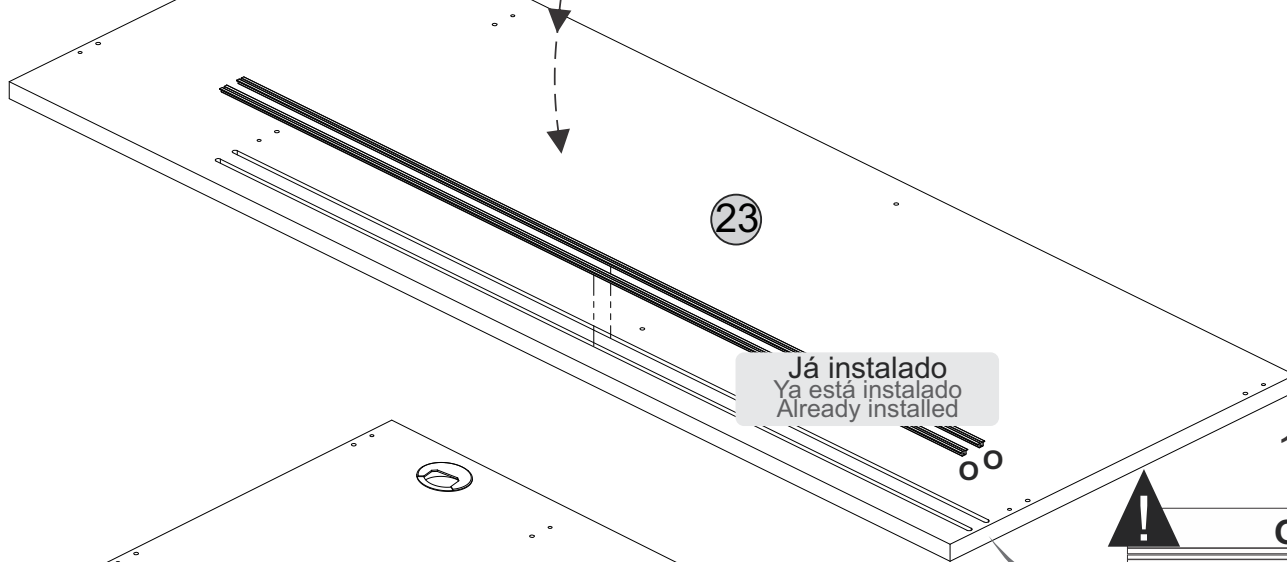
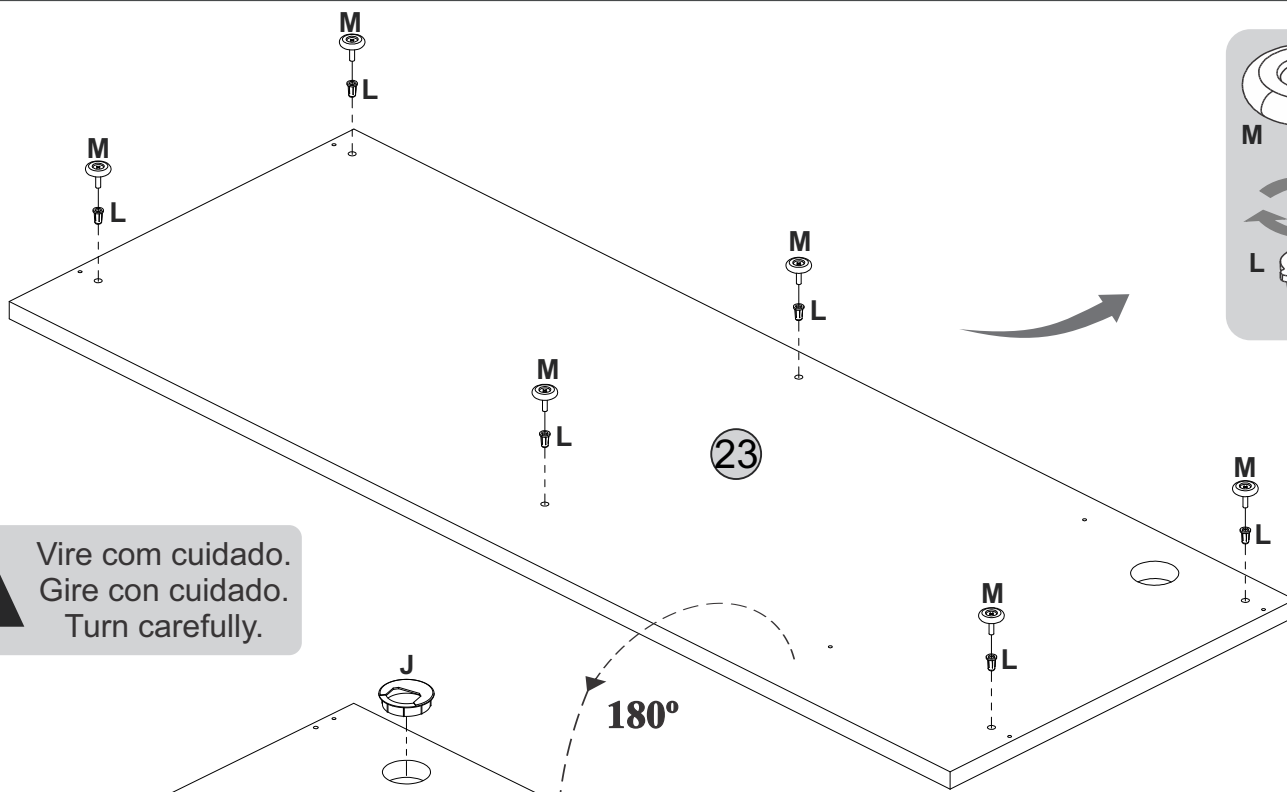


11



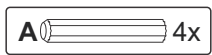
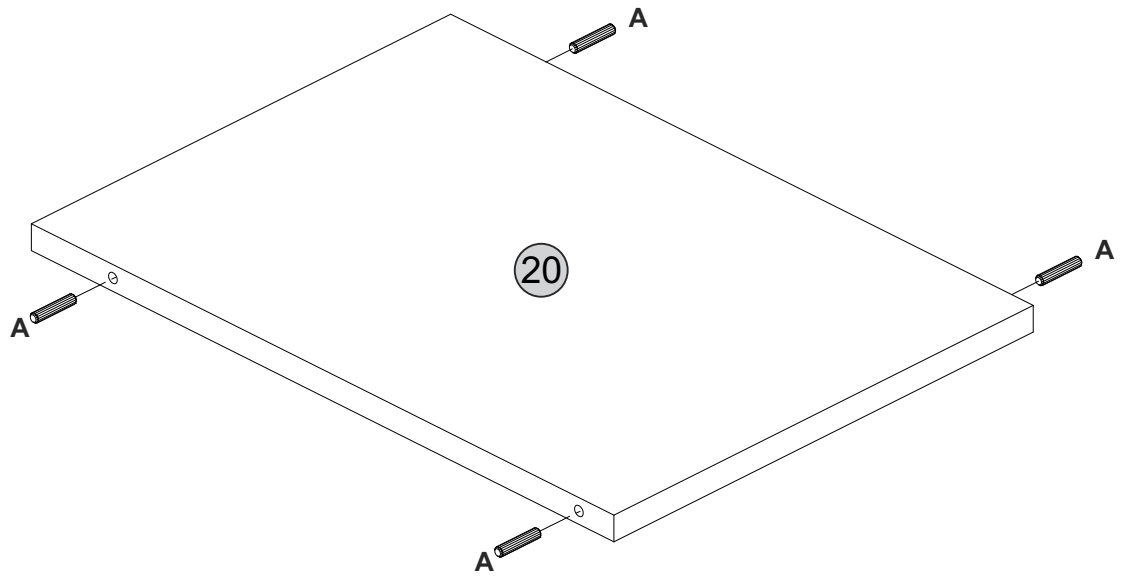


**!** Vire com cuidado.  
Gire con cuidado.  
Turn carefully.

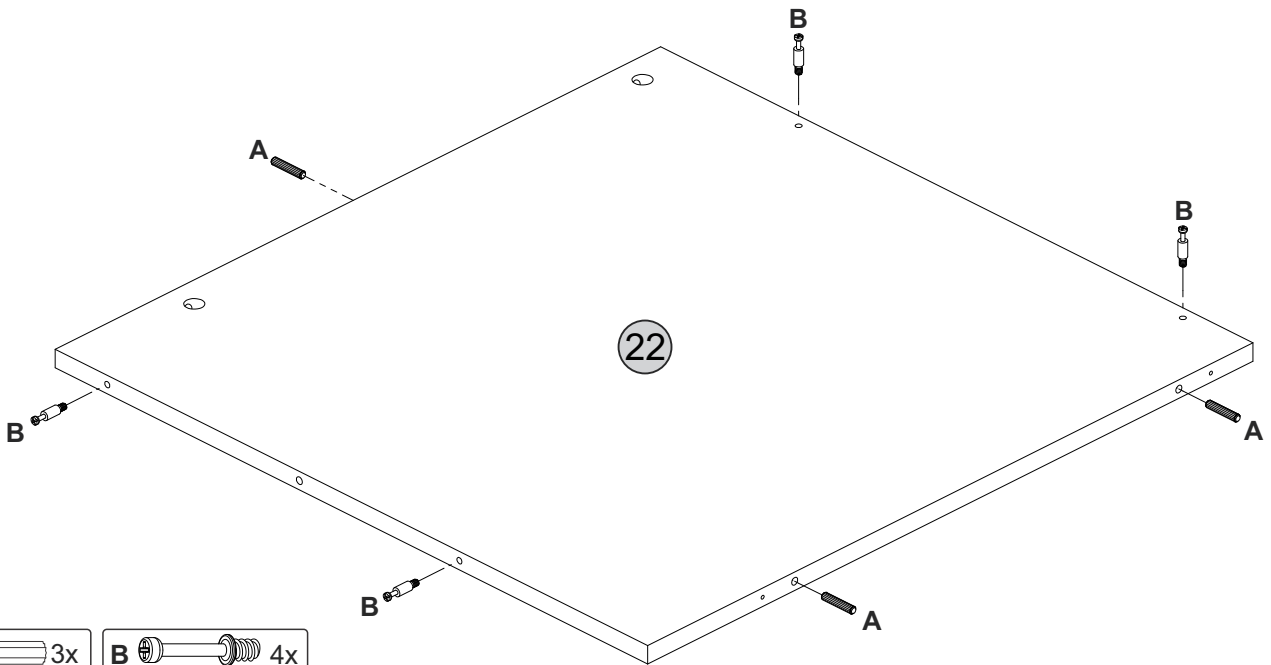


- |    |  |    |    |  |    |   |  |    |   |  |    |
|----|--|----|----|--|----|---|--|----|---|--|----|
| L  |  | 6x | M  |  | 6x | O |  | 2x | J |  | 1x |
| K3 |  | 2x | K4 |  | 2x | G |  | 4x |   |  |    |
- Ø3,5x12mm

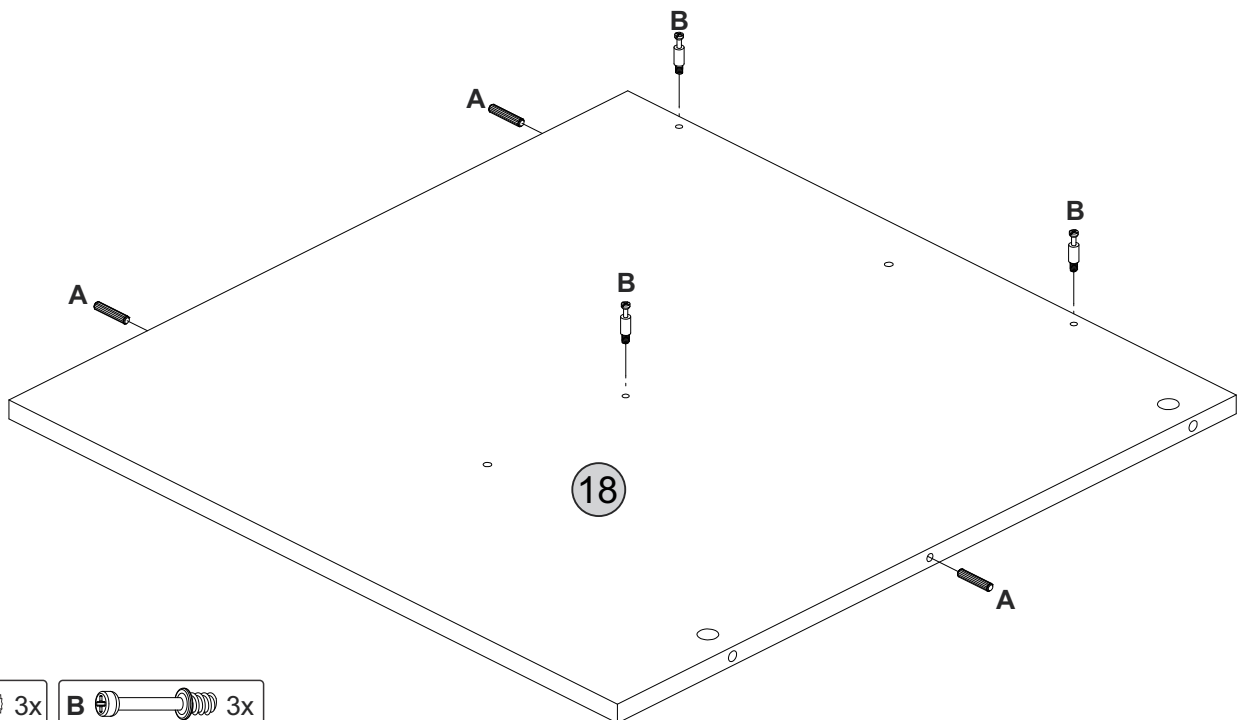
13



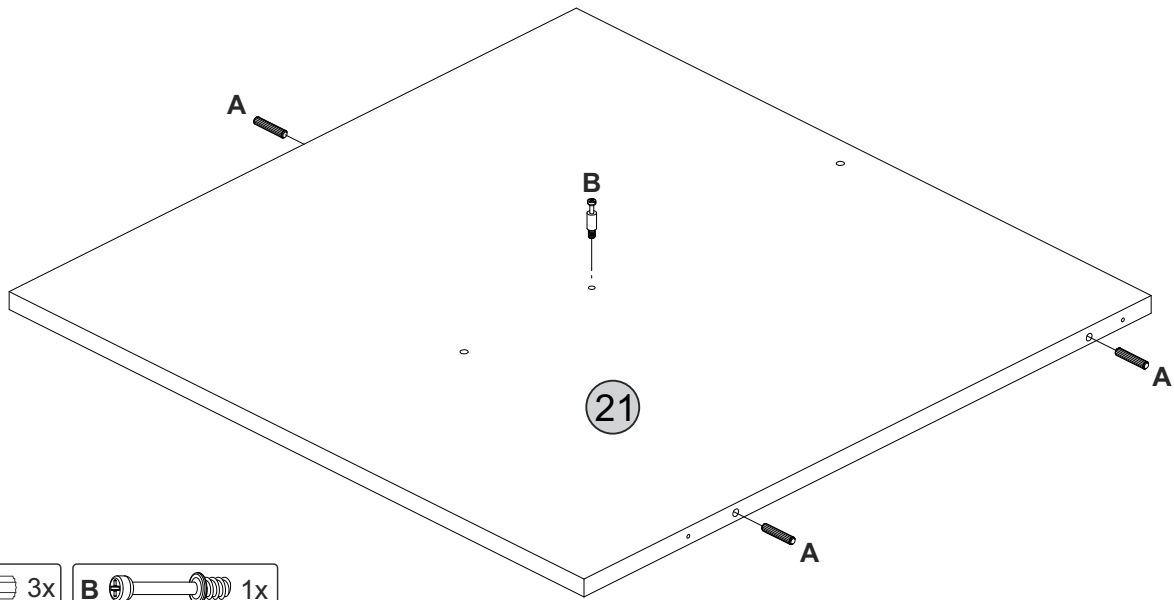
14



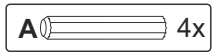
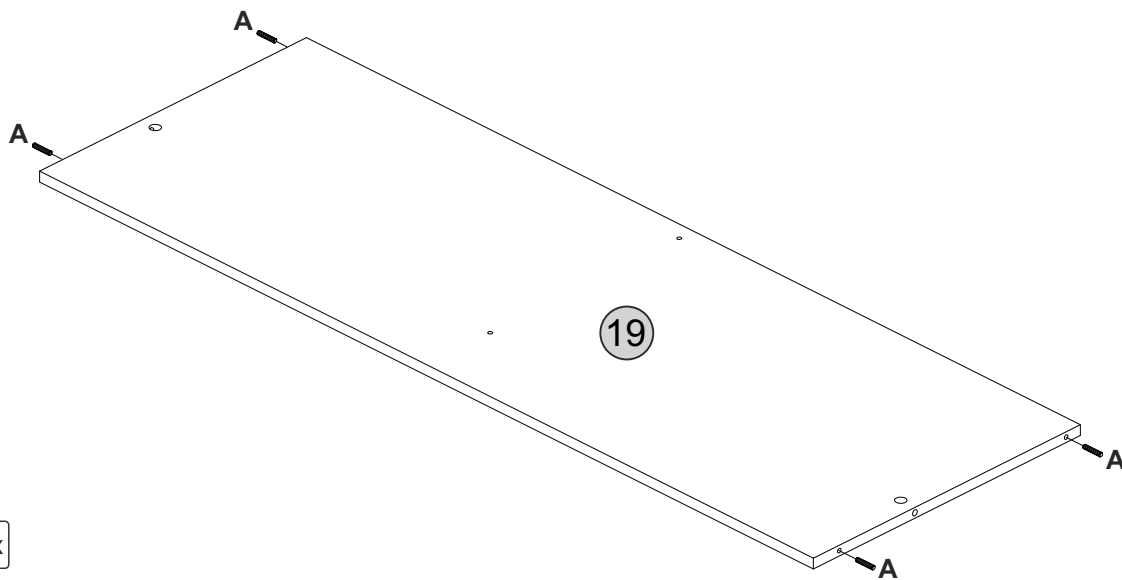
15



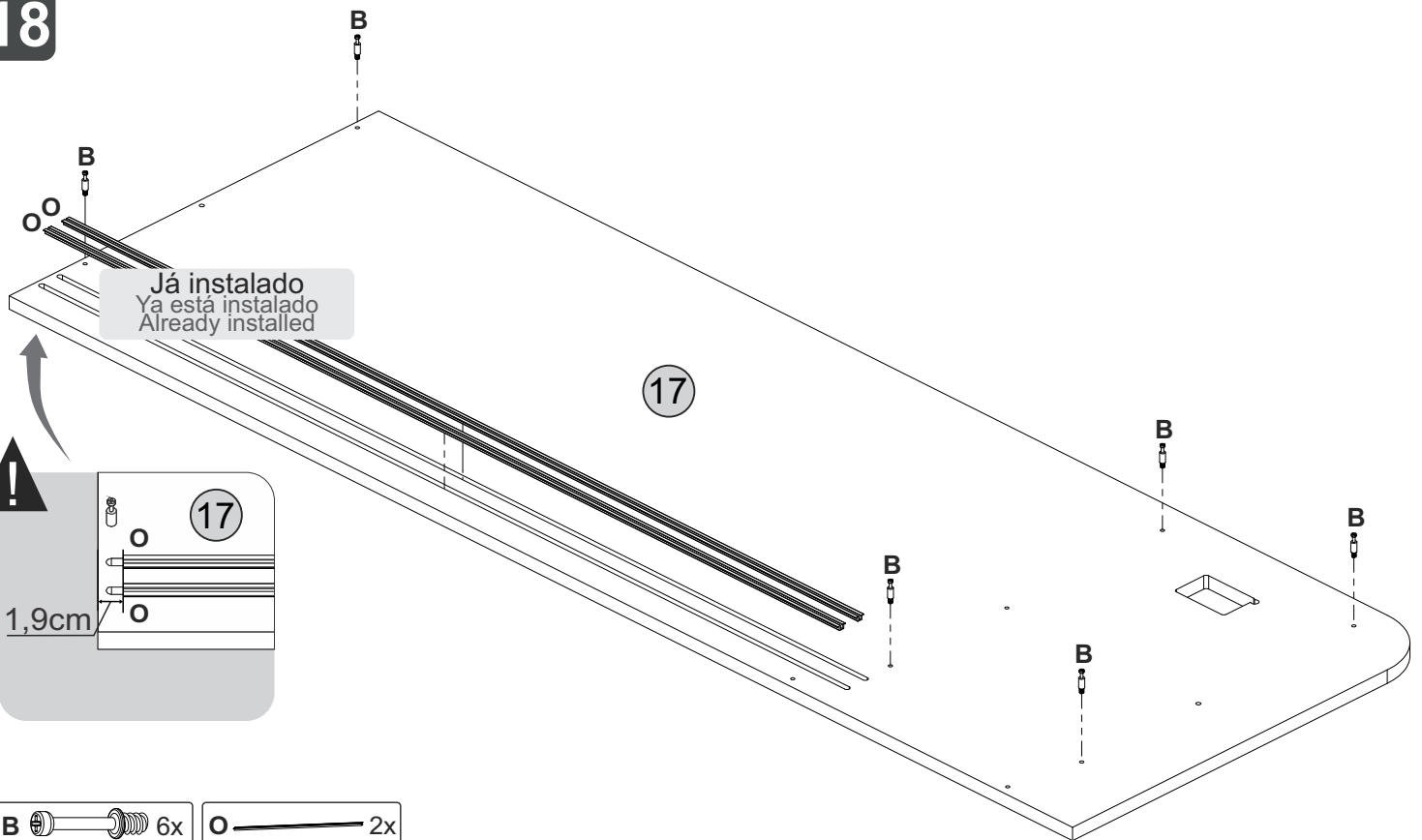
16



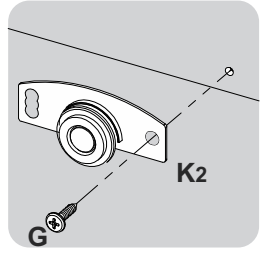
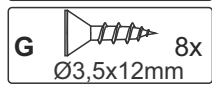
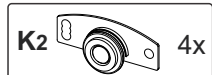
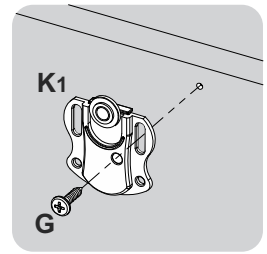
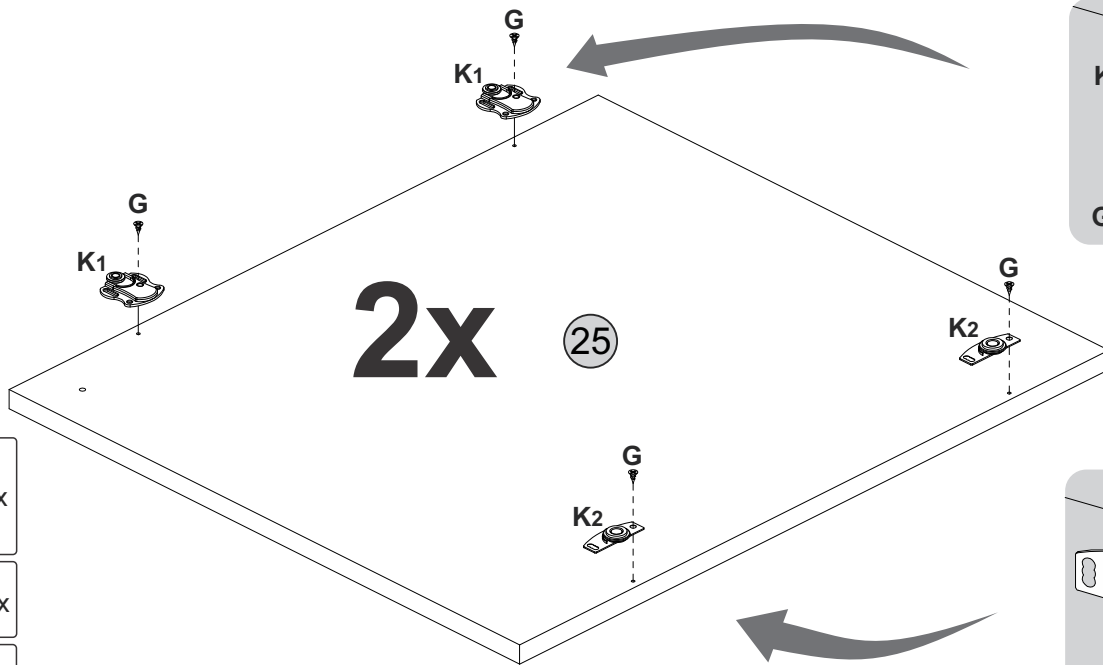
17



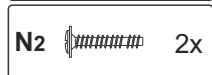
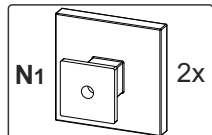
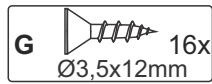
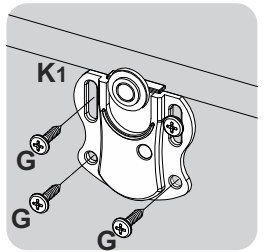
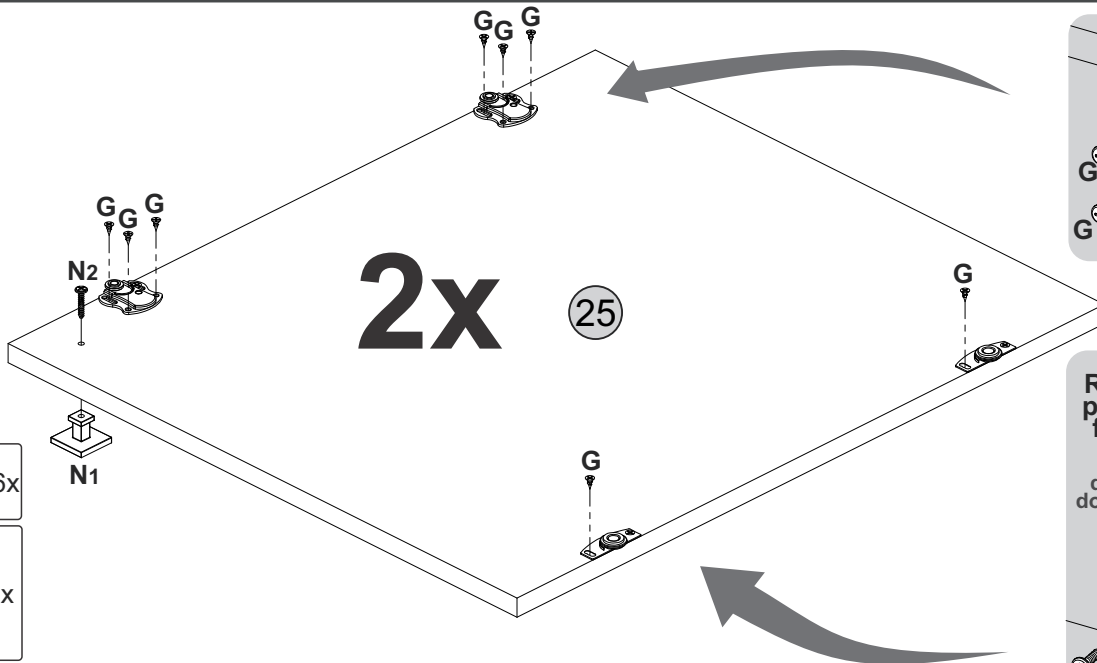
18



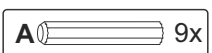
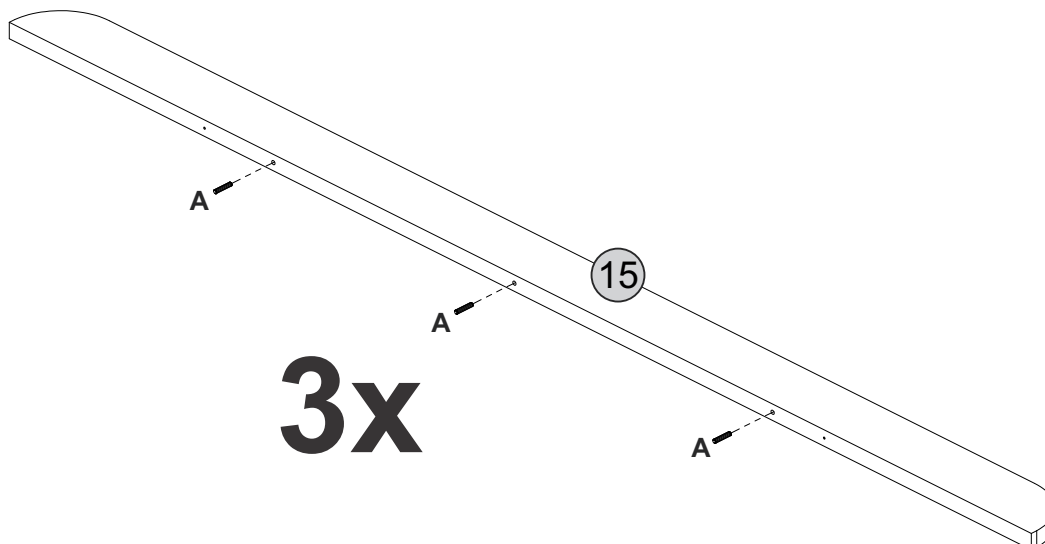
19



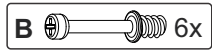
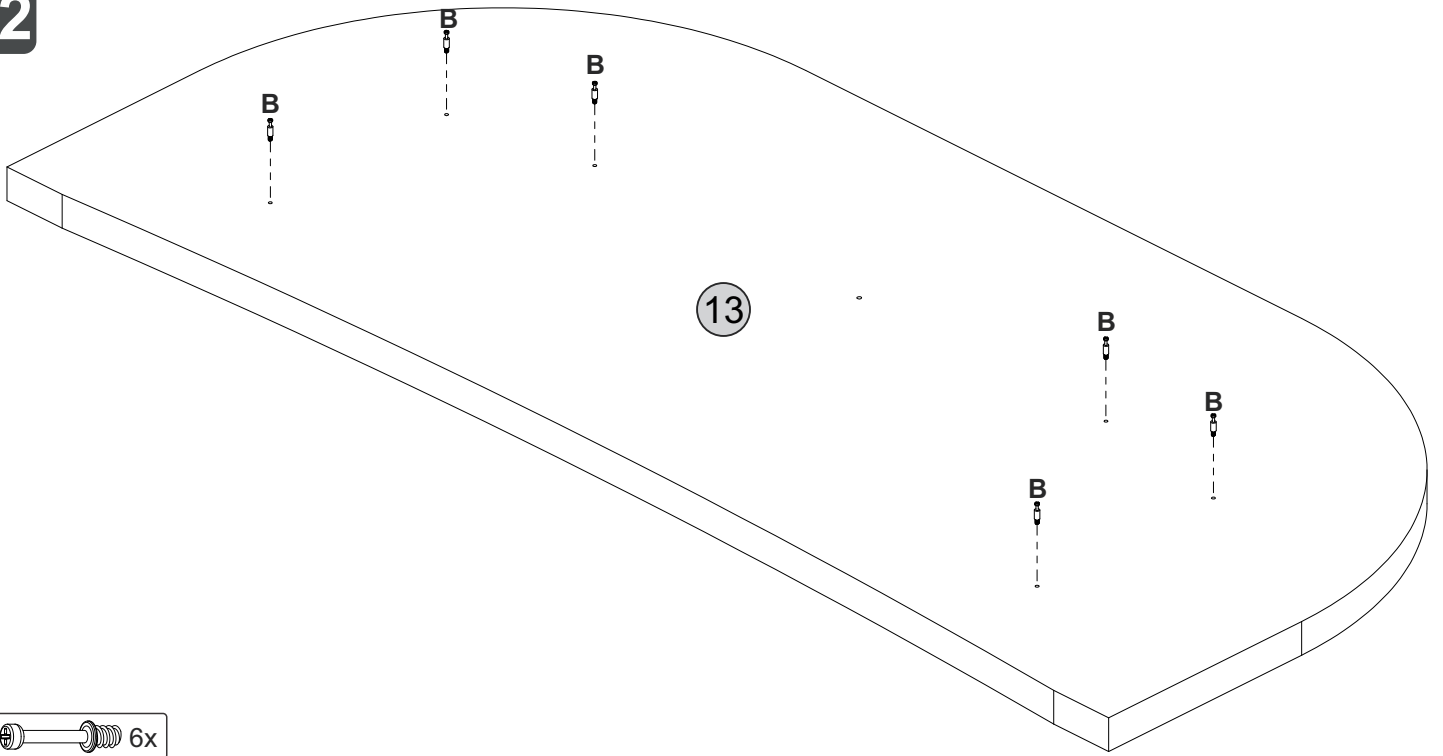
20



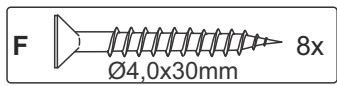
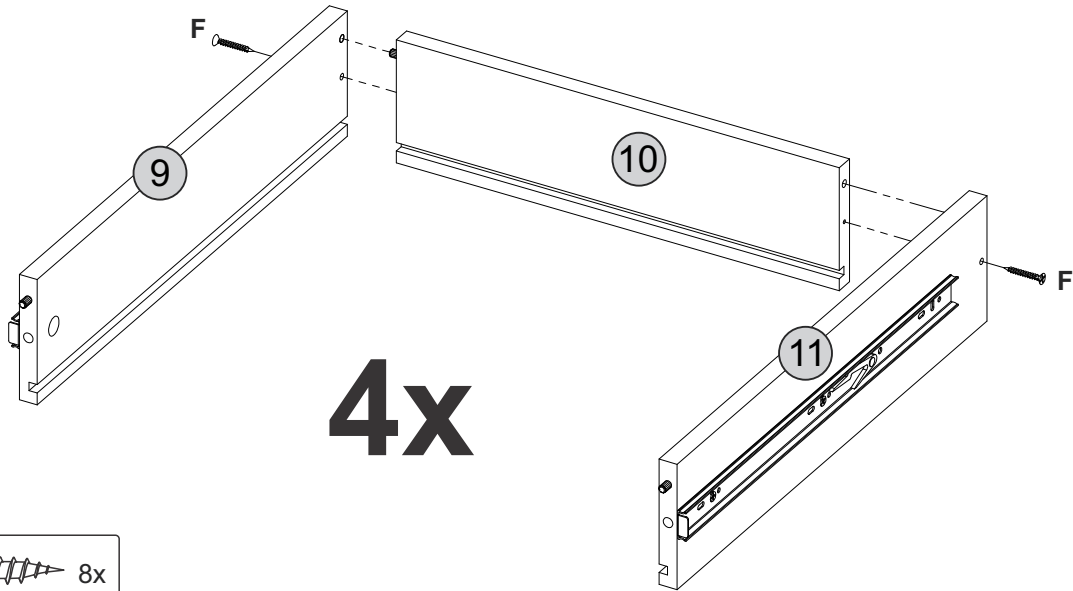
21



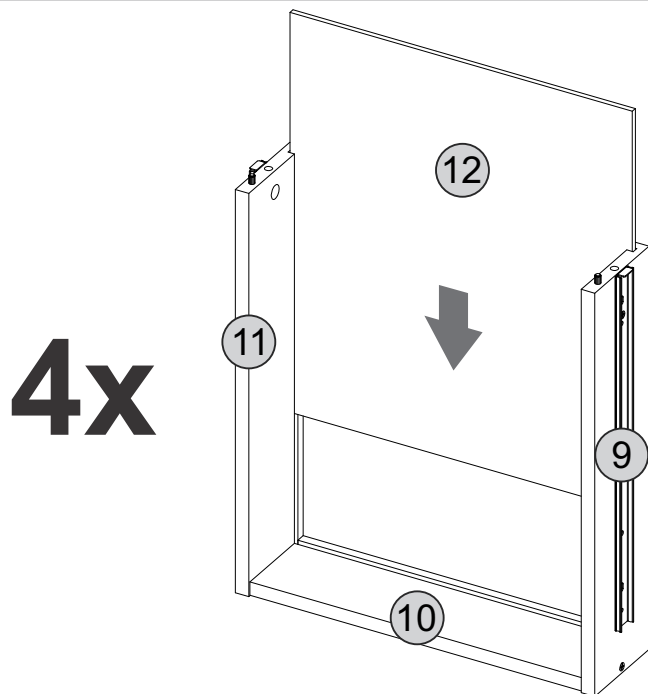
22



23

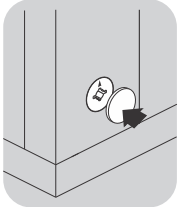
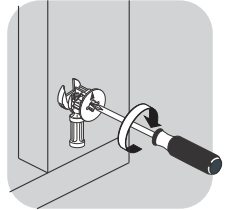
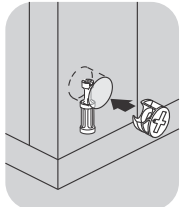
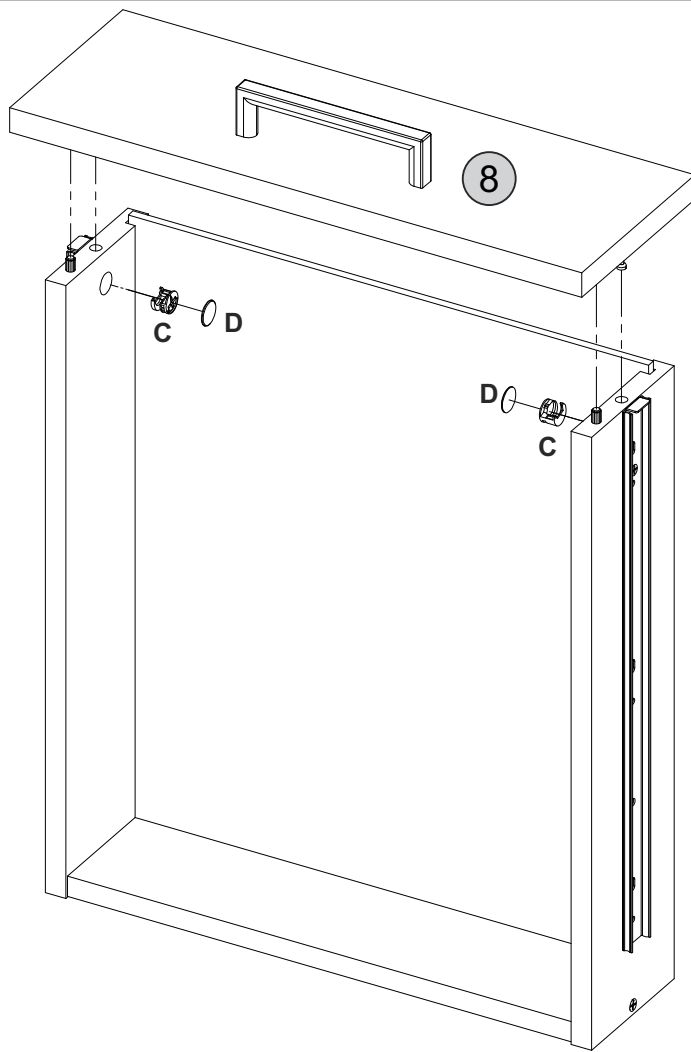


24



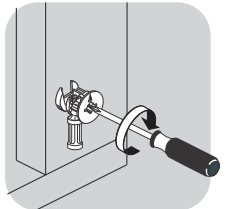
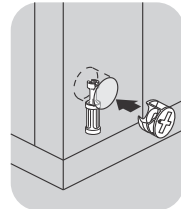
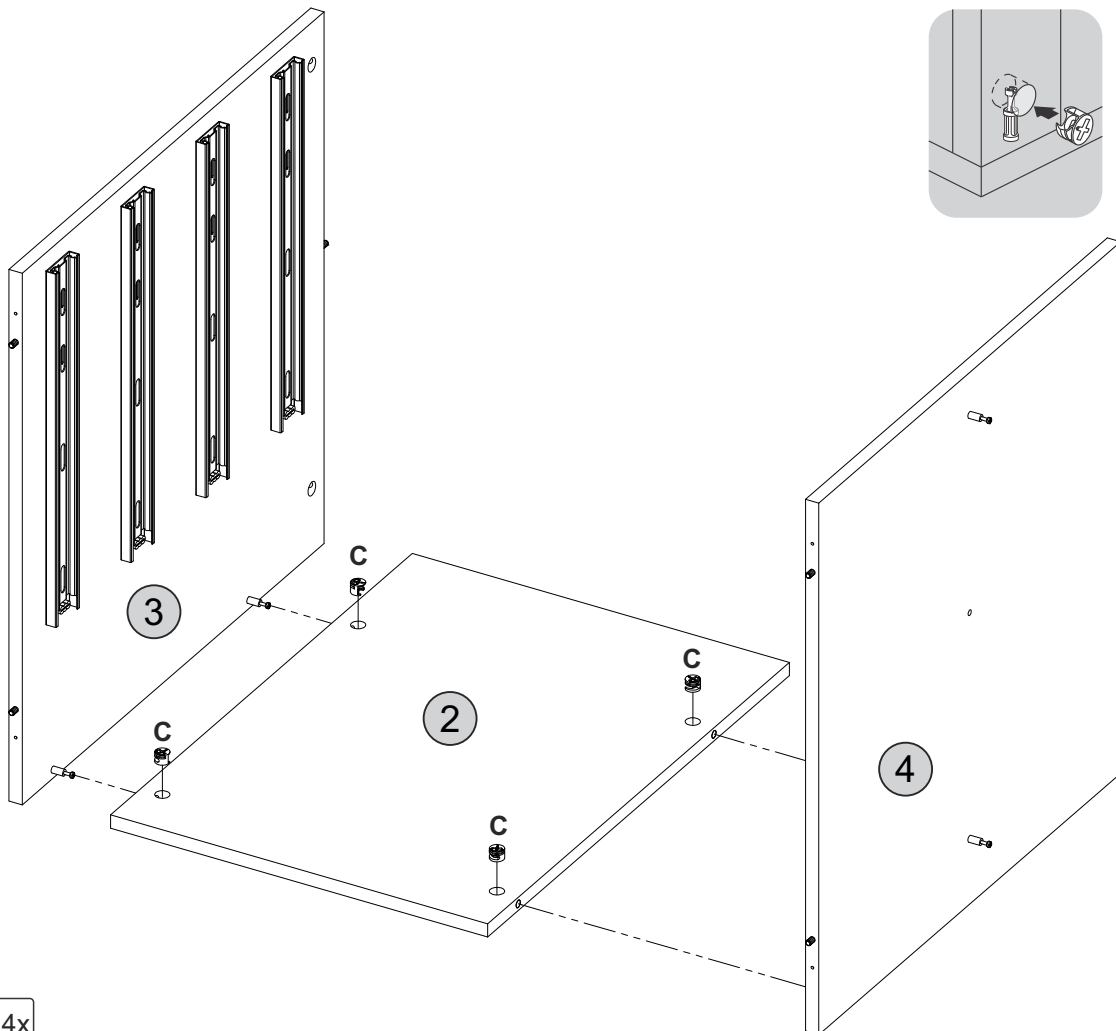
25

4x



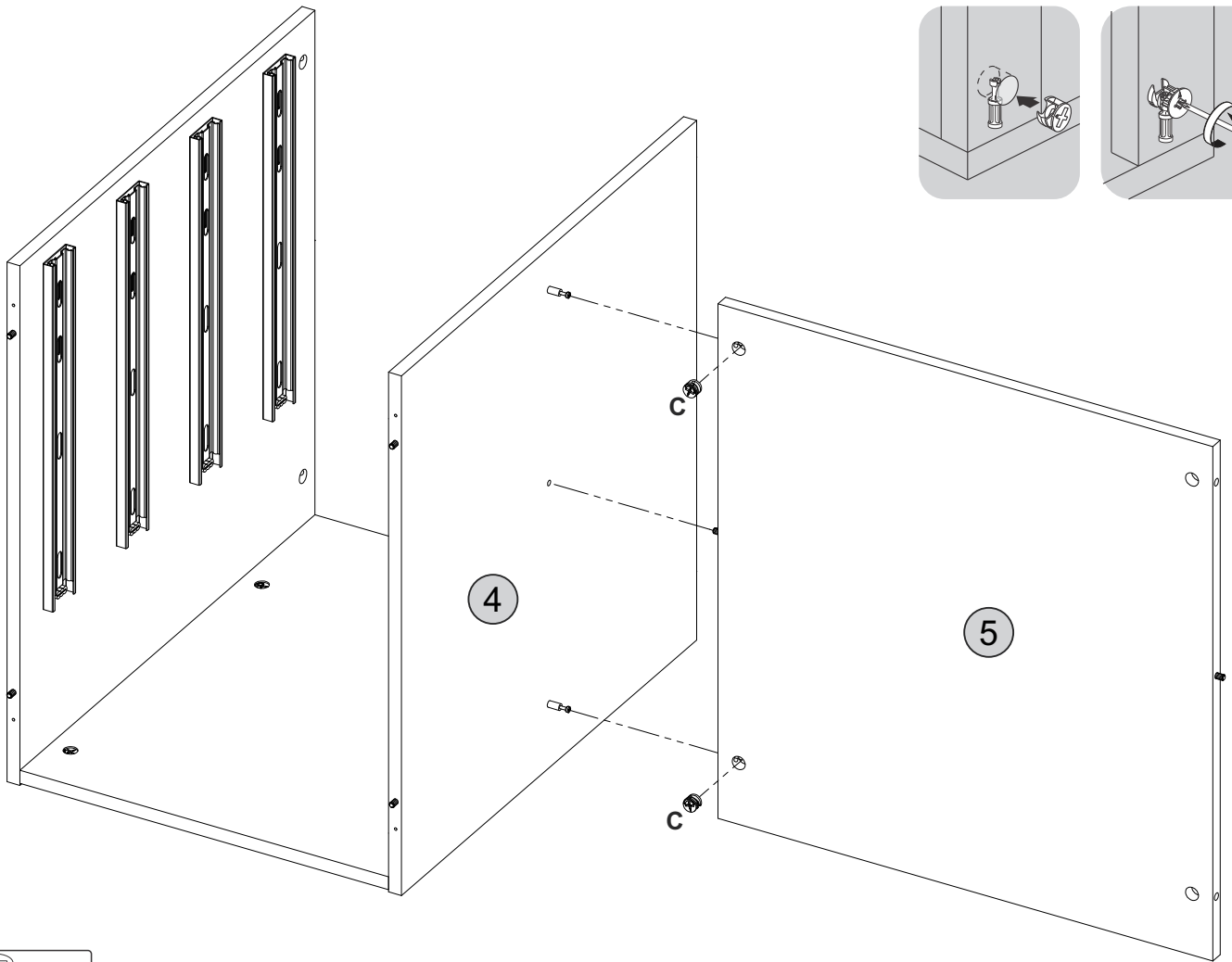
C  8x D  8x

26



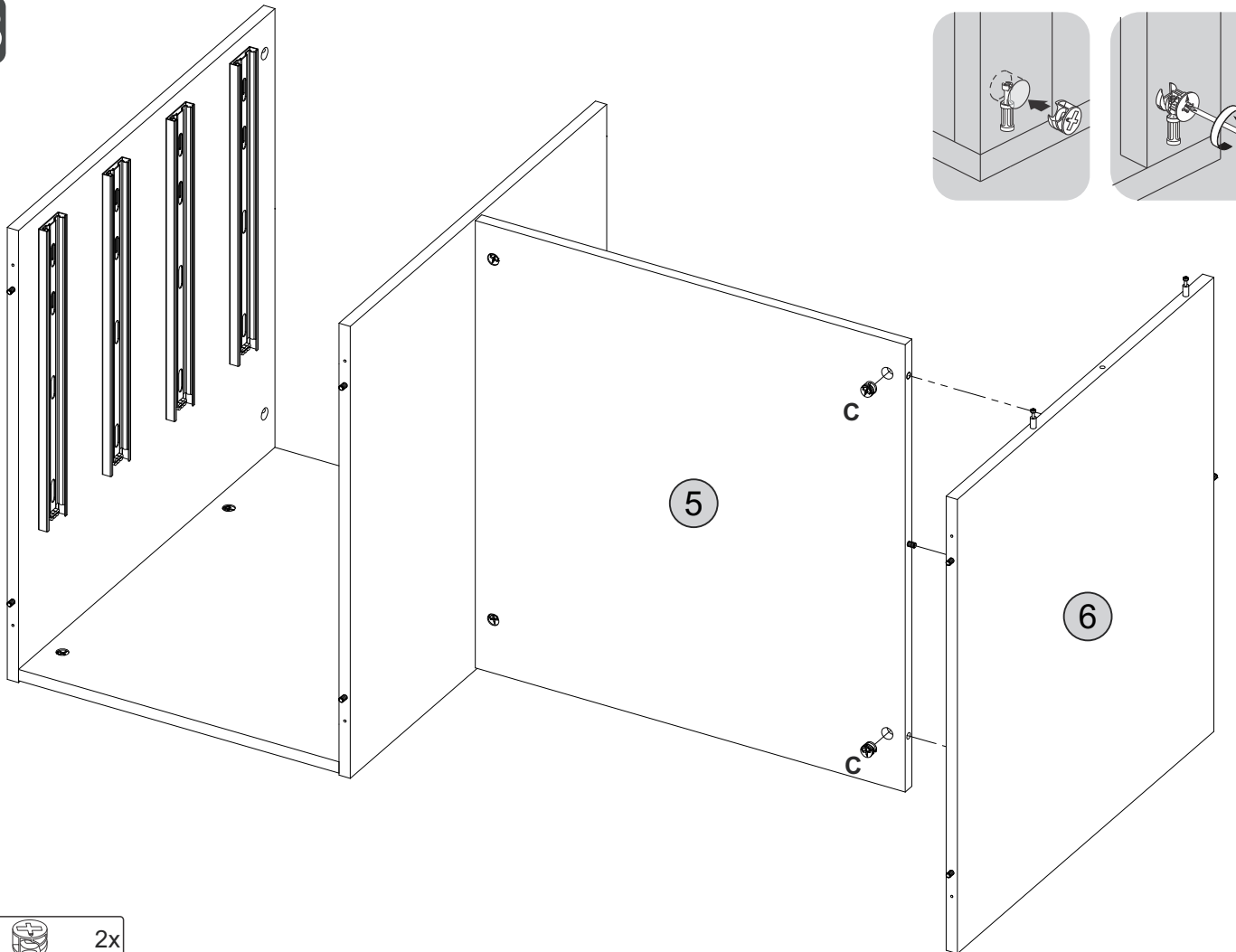
C  4x

27



C  2x

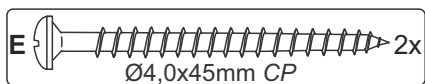
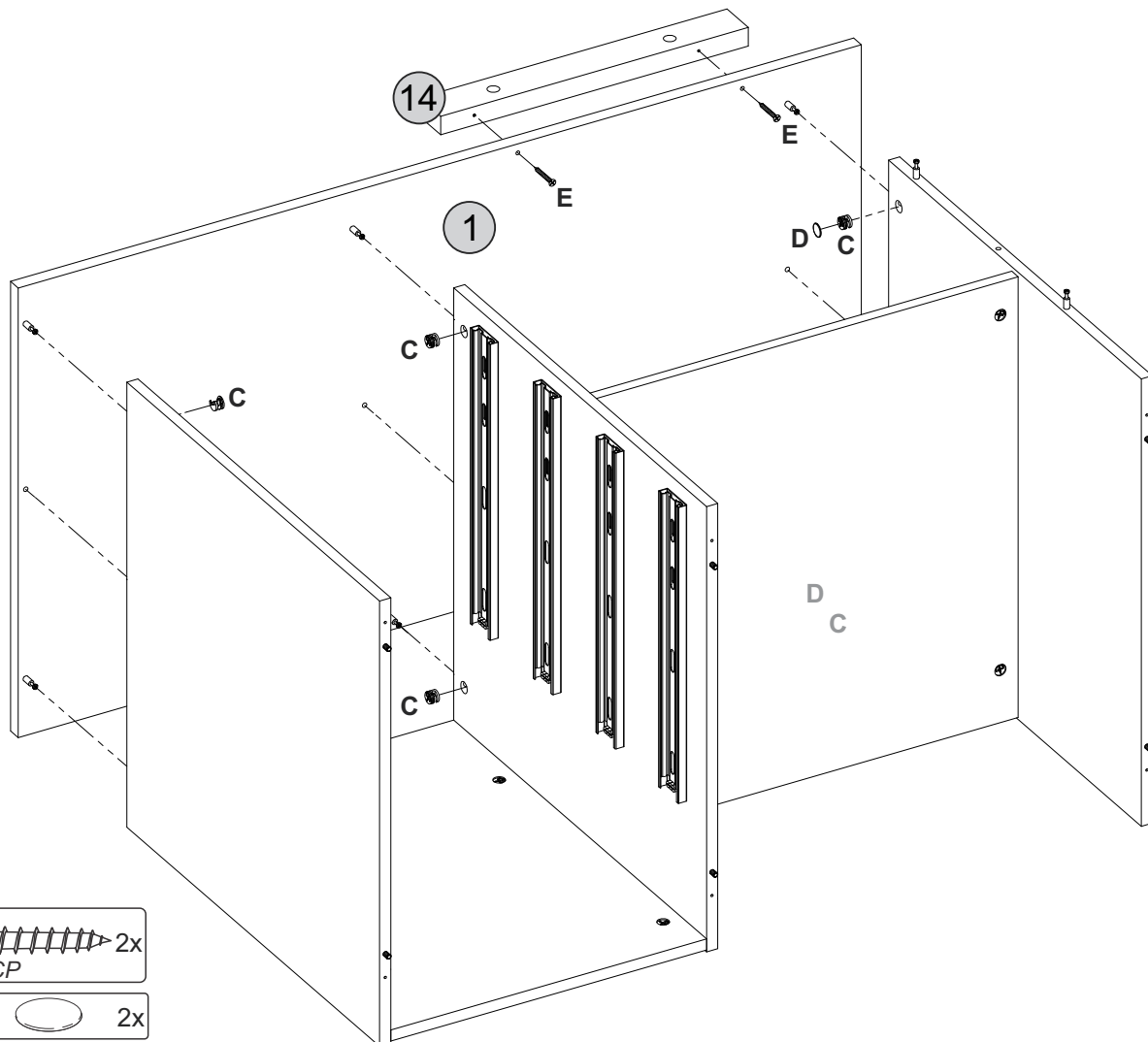
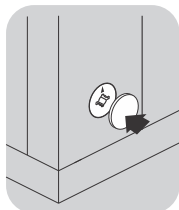
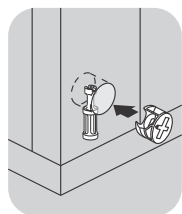
28



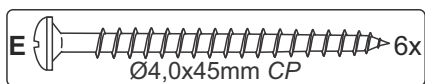
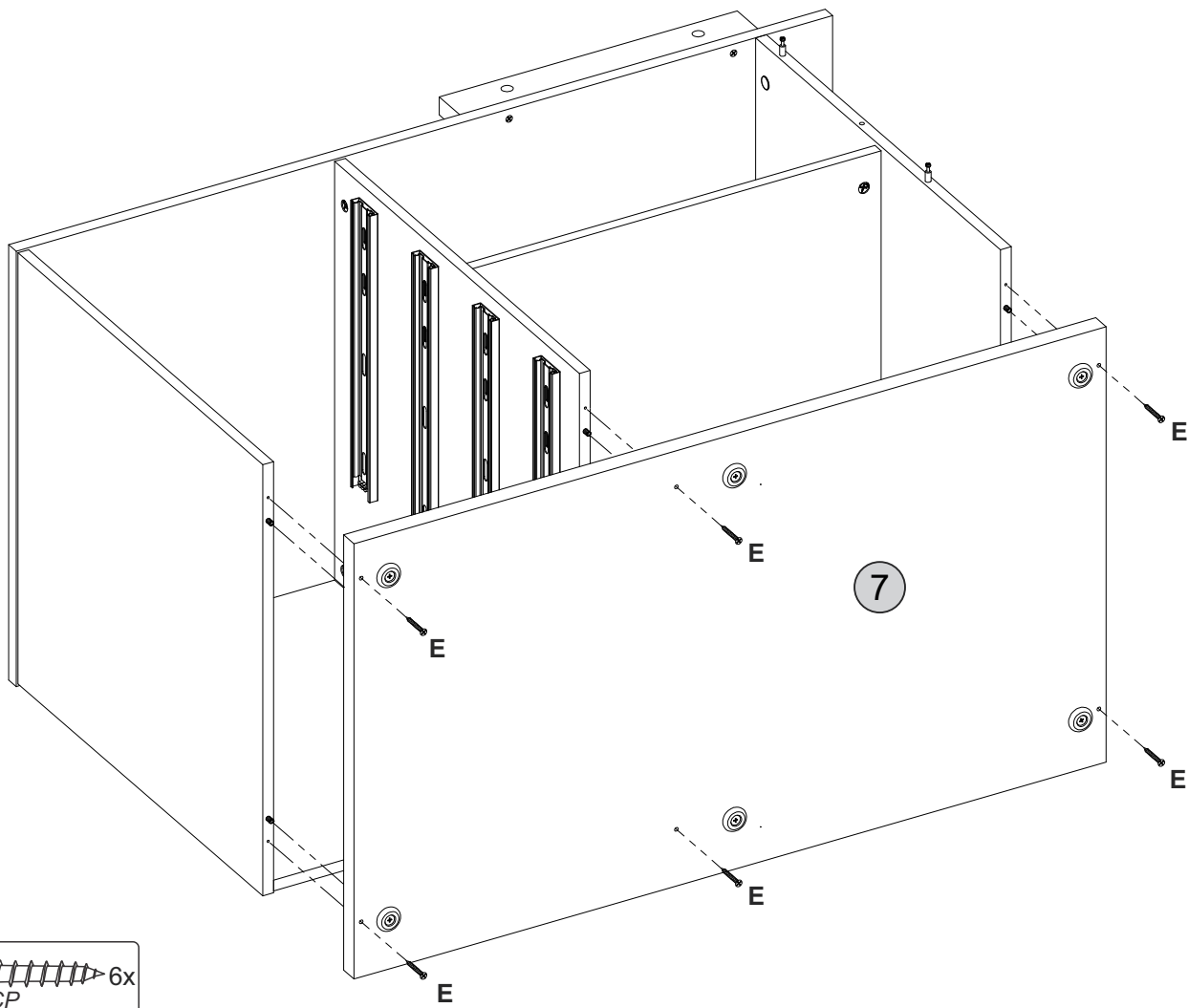
C  2x



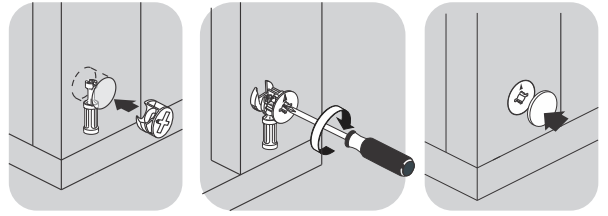
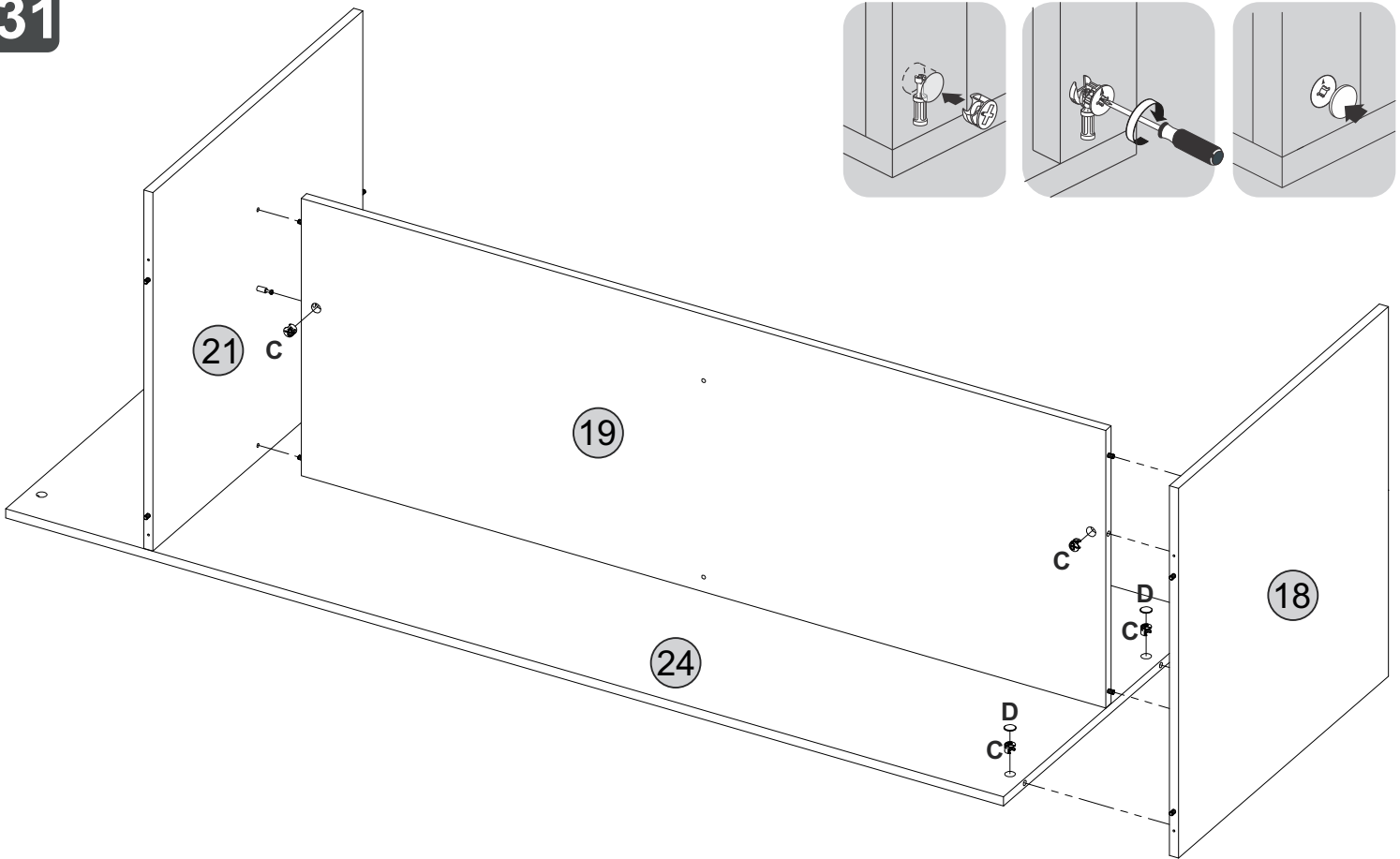
29



30

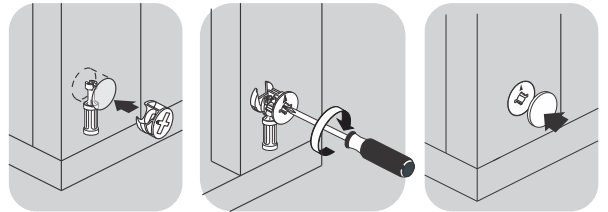
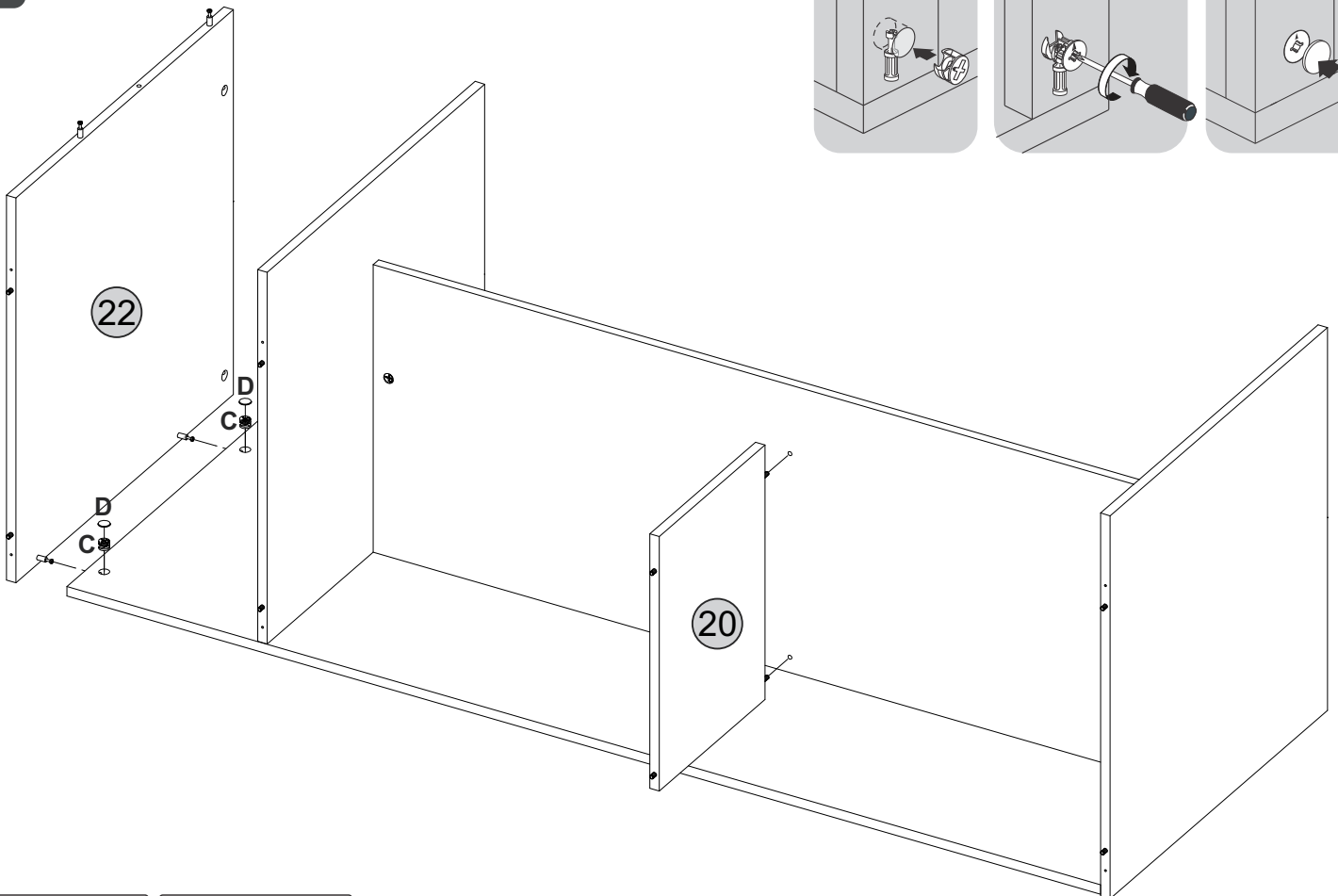


31



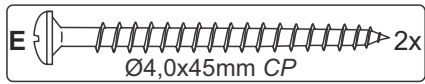
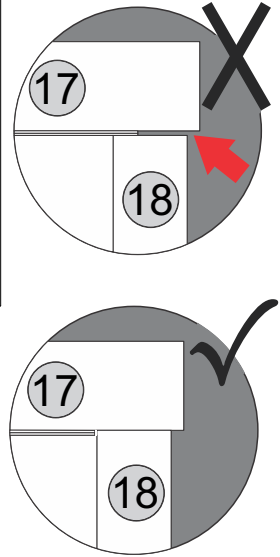
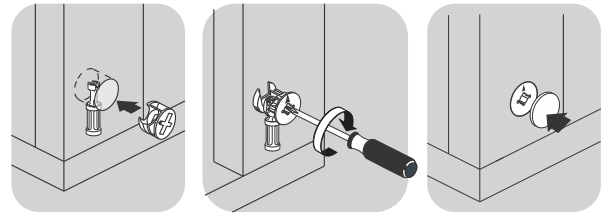
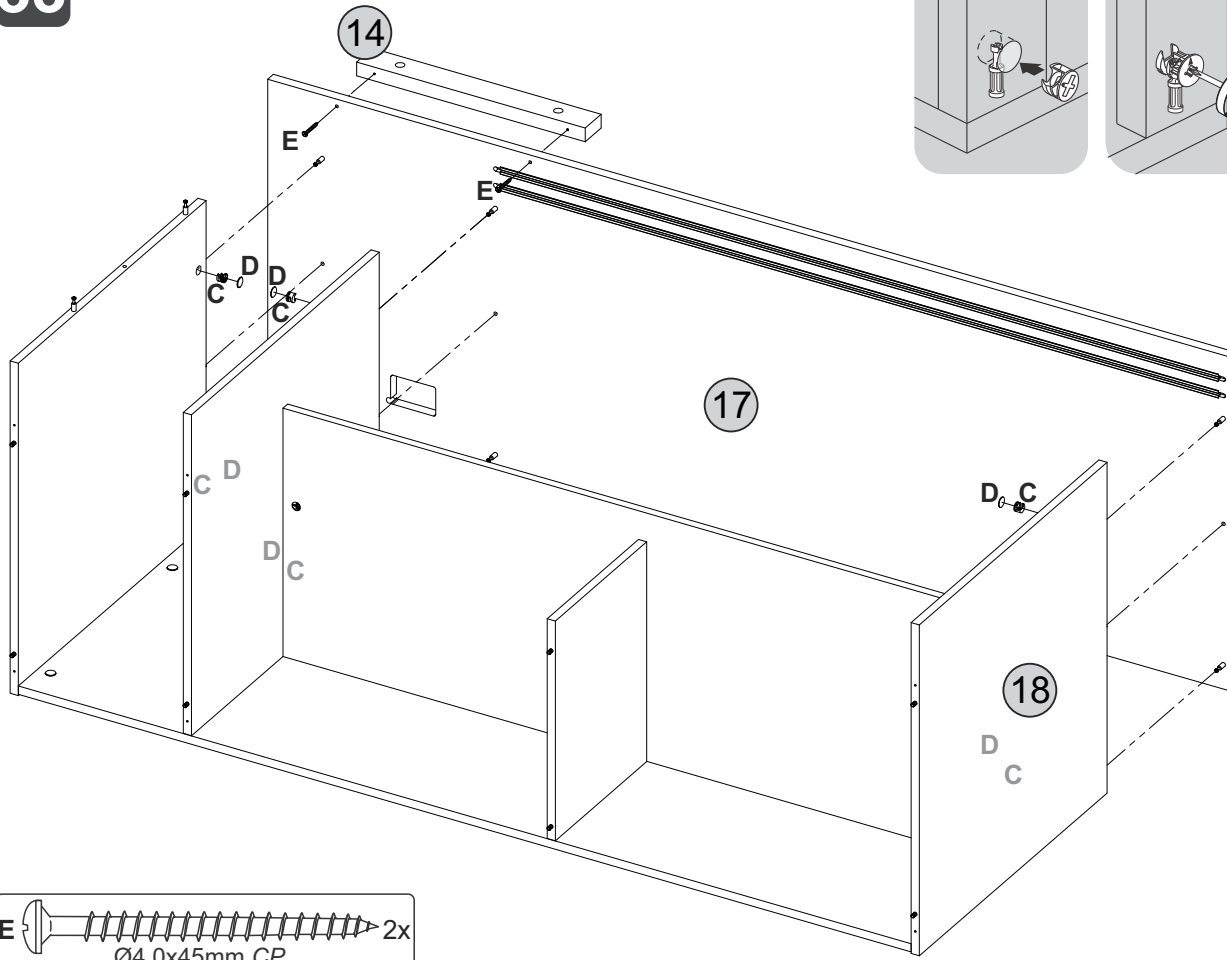
C  4x D  2x

32

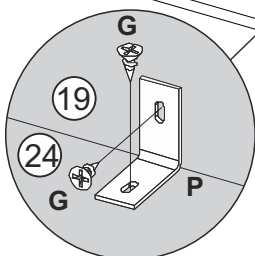
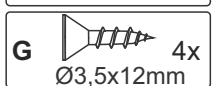
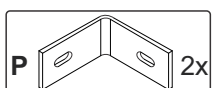
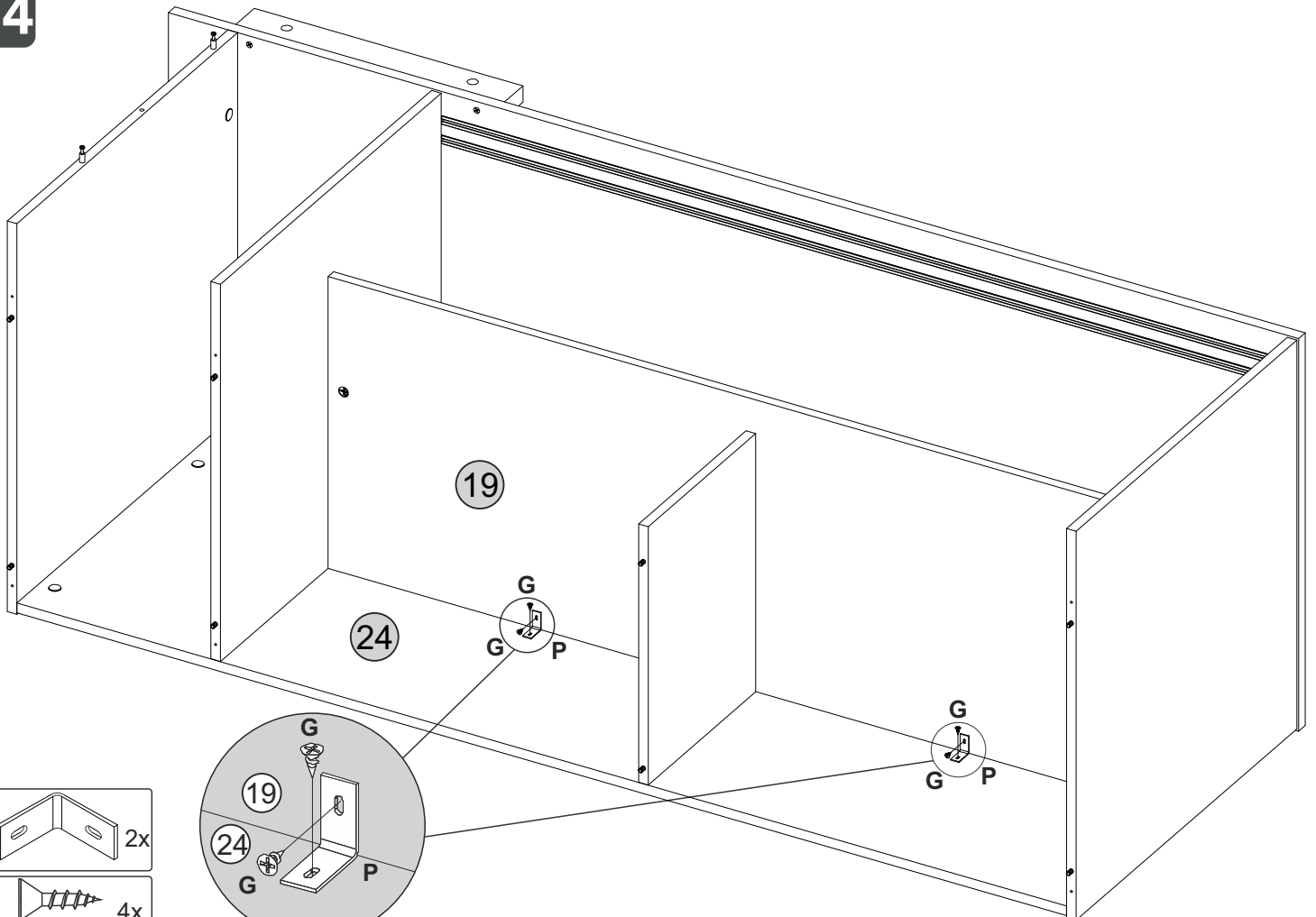


C  2x D  2x

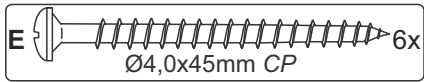
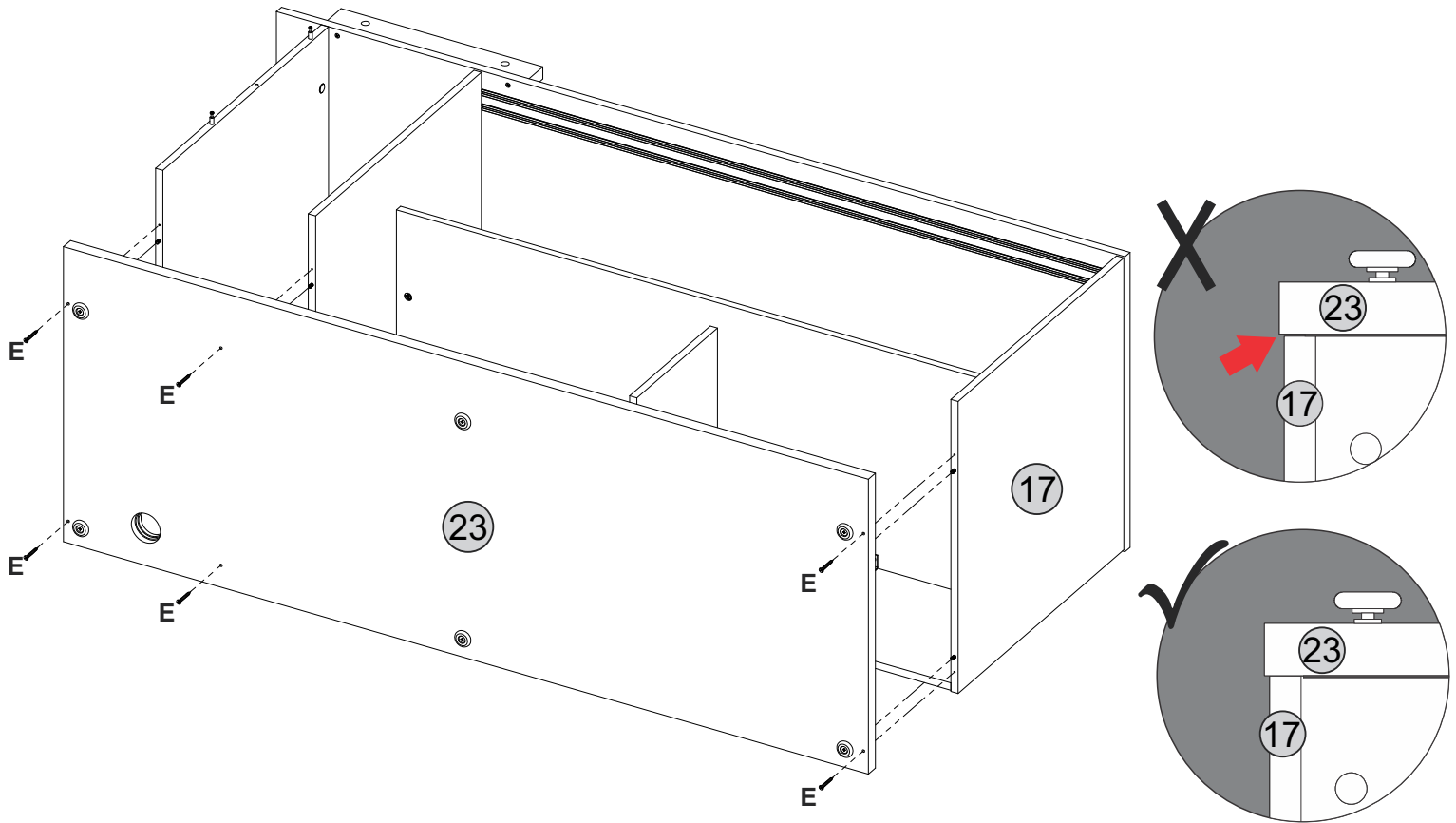
33



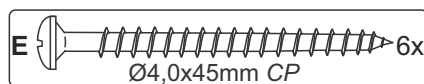
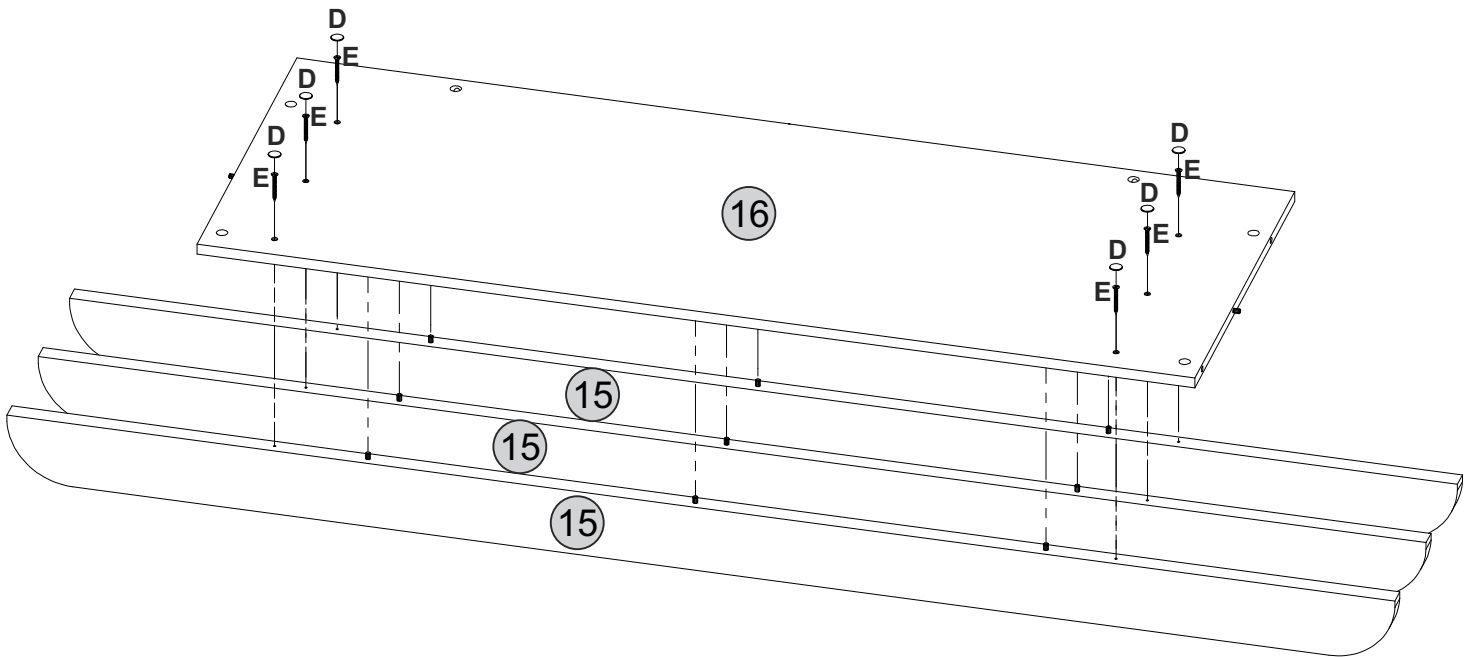
34



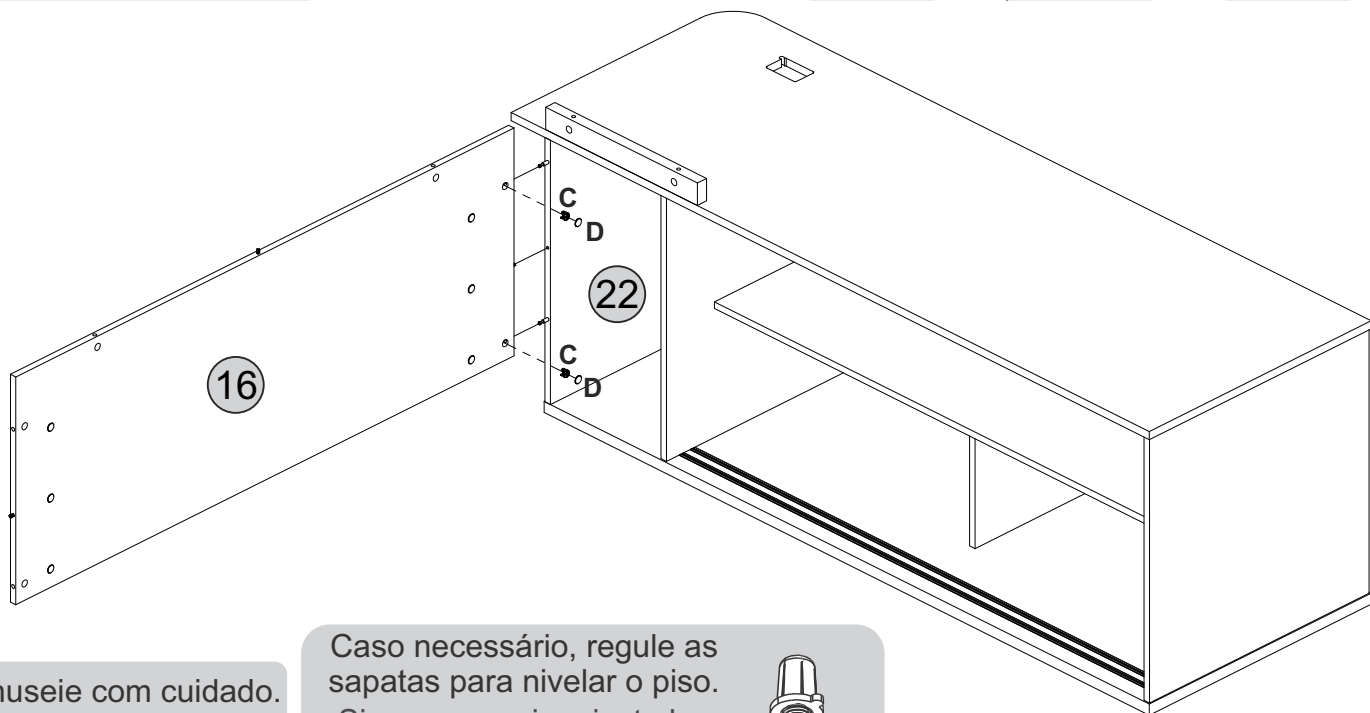
35



36

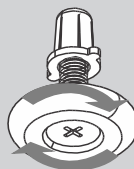


37



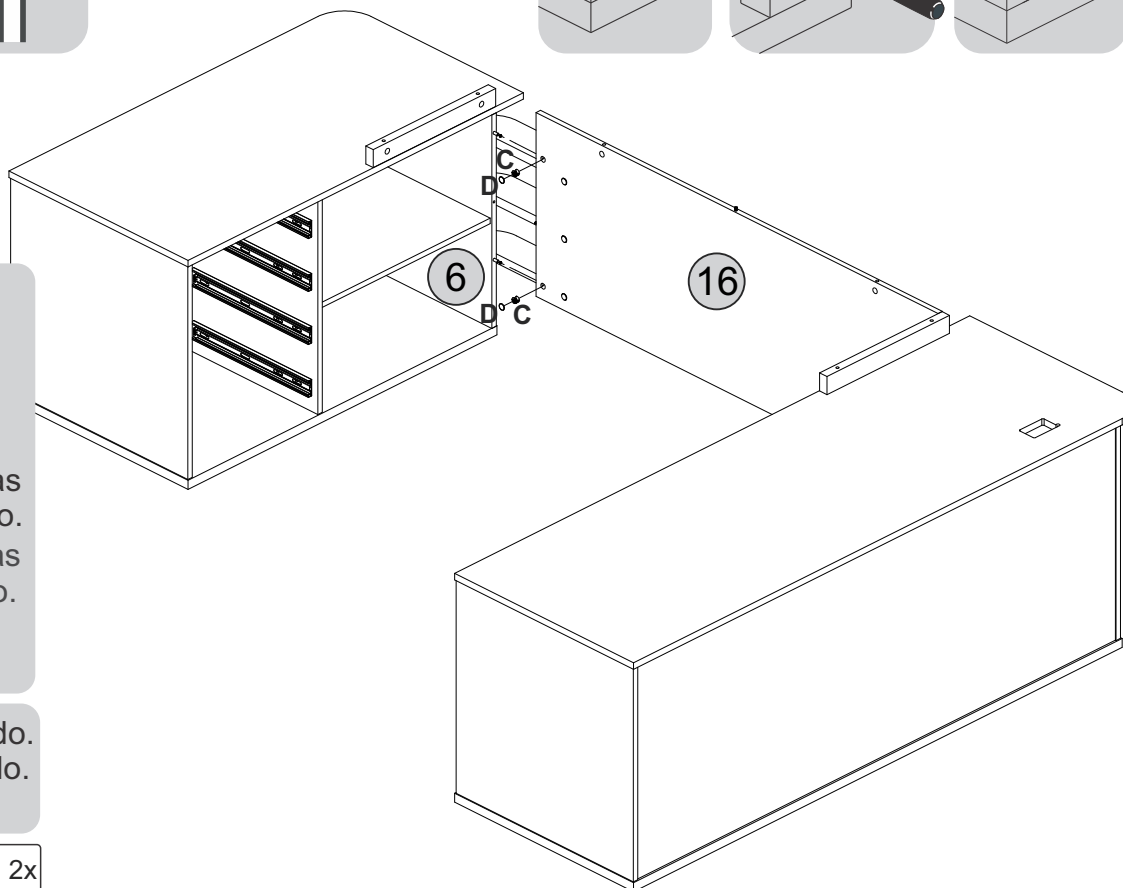
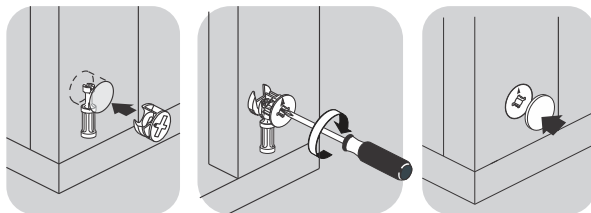
**!** Manuseie com cuidado.  
Manéjese con cuidado.  
Handle with care.

Caso necessário, regule as  
sapatas para nivelar o piso.  
Si es necesario, ajuste las  
patas para nivelar el piso.  
If necessary, adjust the  
feet to level the floor.



**C**  2x **D**  2x

38



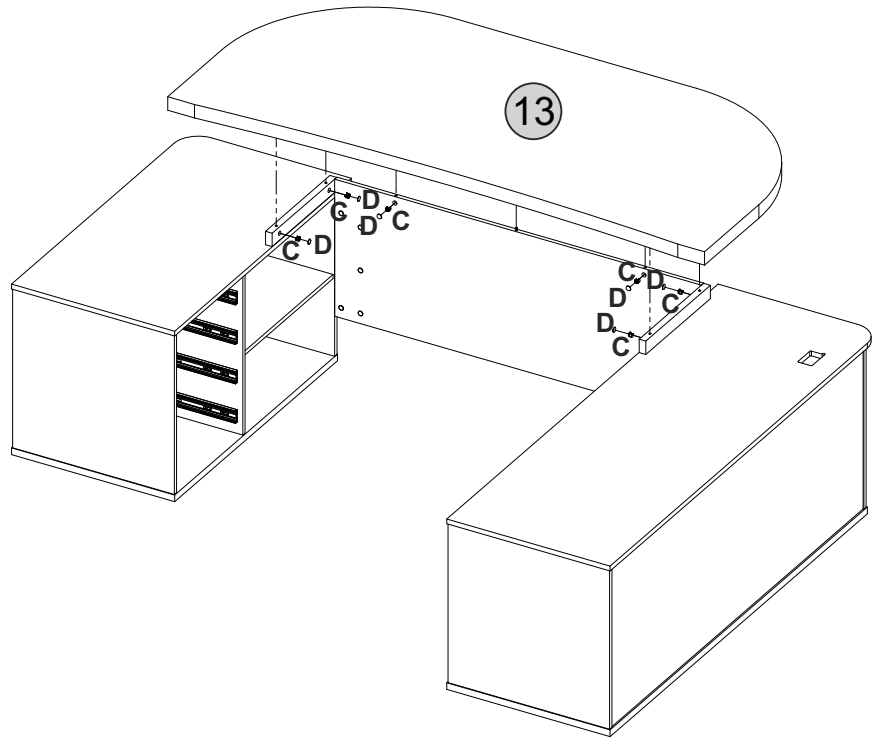
**!** Manuseie com cuidado.  
Manéjese con cuidado.  
Handle with care.

Caso necessário, regule as  
sapatas para nivelar o piso.  
Si es necesario, ajuste las  
patas para nivelar el piso.  
If necessary, adjust the  
feet to level the floor.

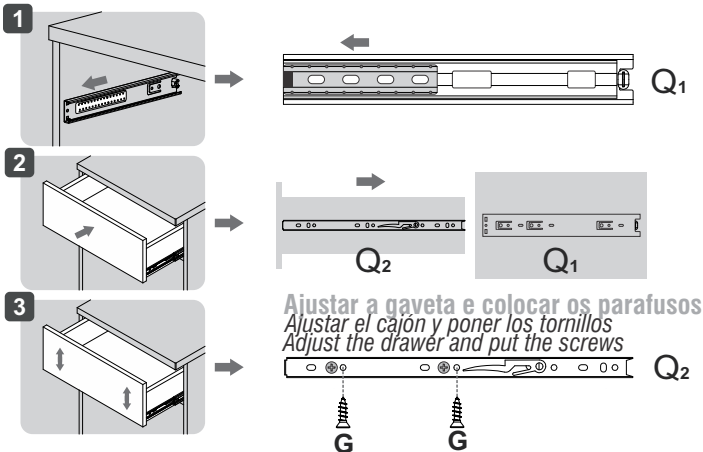
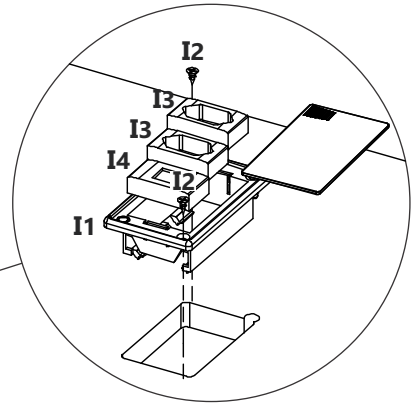
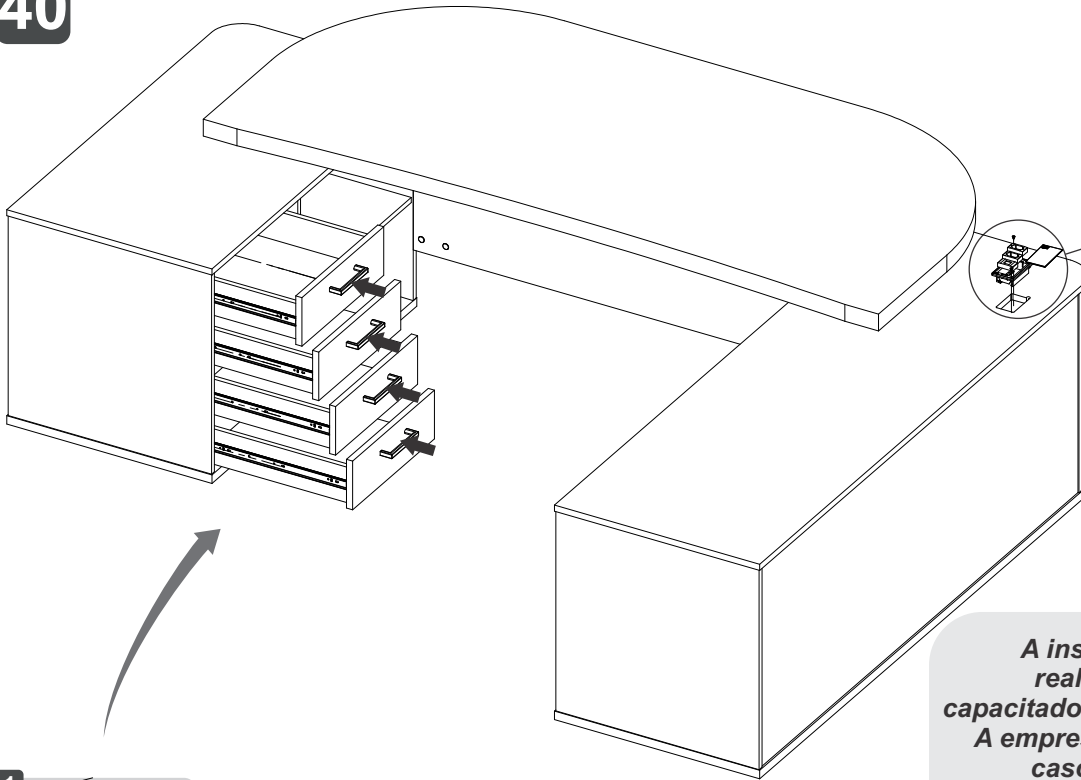
**!** Manuseie com cuidado.  
Manéjese con cuidado.  
Handle with care.

**C**  2x **D**  2x

39



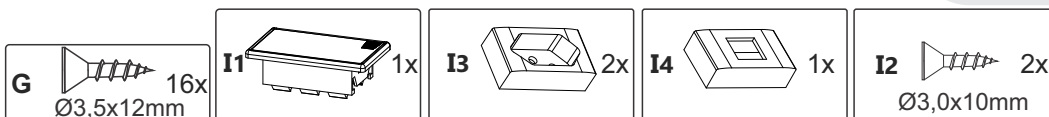
40



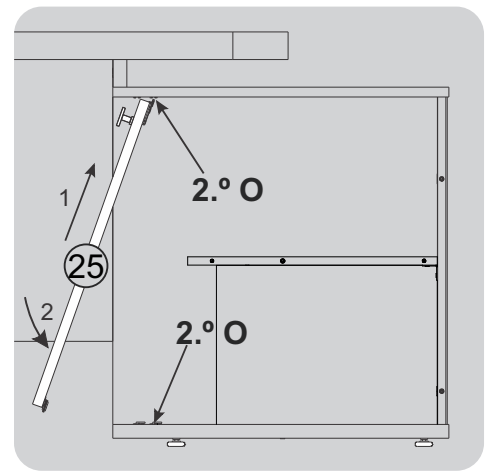
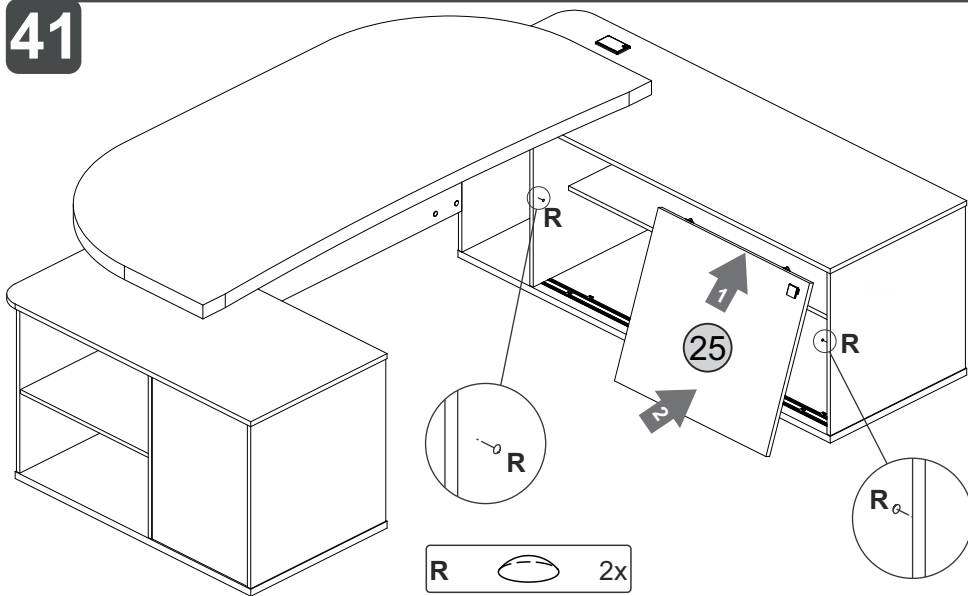
**A instalação elétrica deverá ser realizada por um profissional capacitado e conforme as normas vigentes. A empresa não se responsabilizará em caso de acidentes e/ou danos ao produto em decorrência da não observância desses requisitos.**

**La instalación eléctrica debe ser realizada por un profesional cualificado de acuerdo con las normas vigentes. La empresa no se responsabiliza en caso de accidentes y/o daños en el producto debido al incumplimiento de estos requisitos.**

**The electrical installation must be carried out by a qualified professional and in accordance with the established standards. The company will not be responsible in case of accidents and/or damage to the product due to non-compliance with these requirements.**

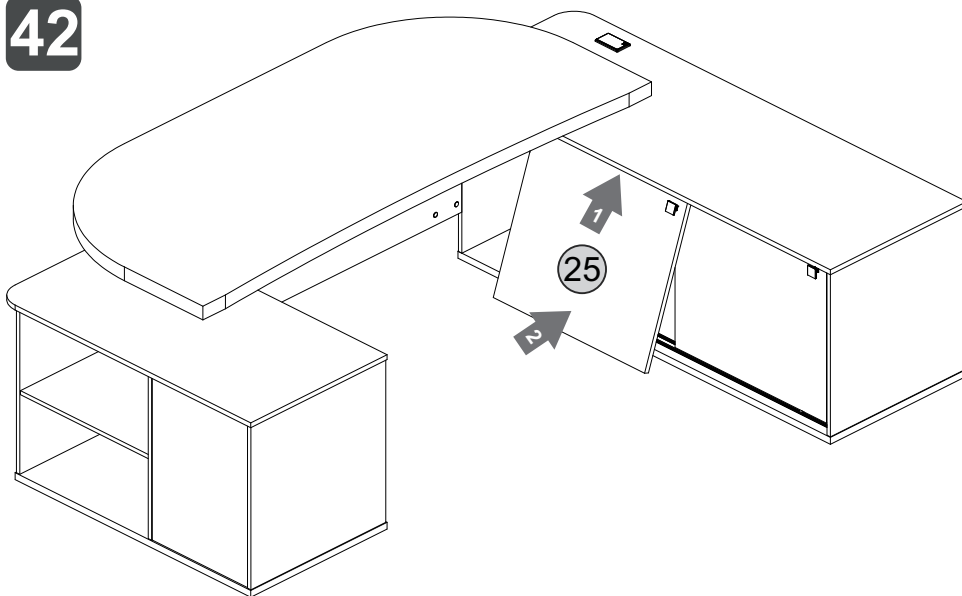


41



Lateral  
Lado  
Side

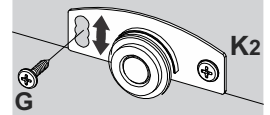
42



Regular altura da porta através dos furos oblongos.

Regular la altura de la puerta a través dos orificios oblongos.

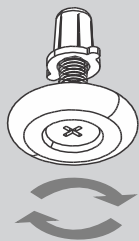
Adjust the height of the door using the oblongs holes.



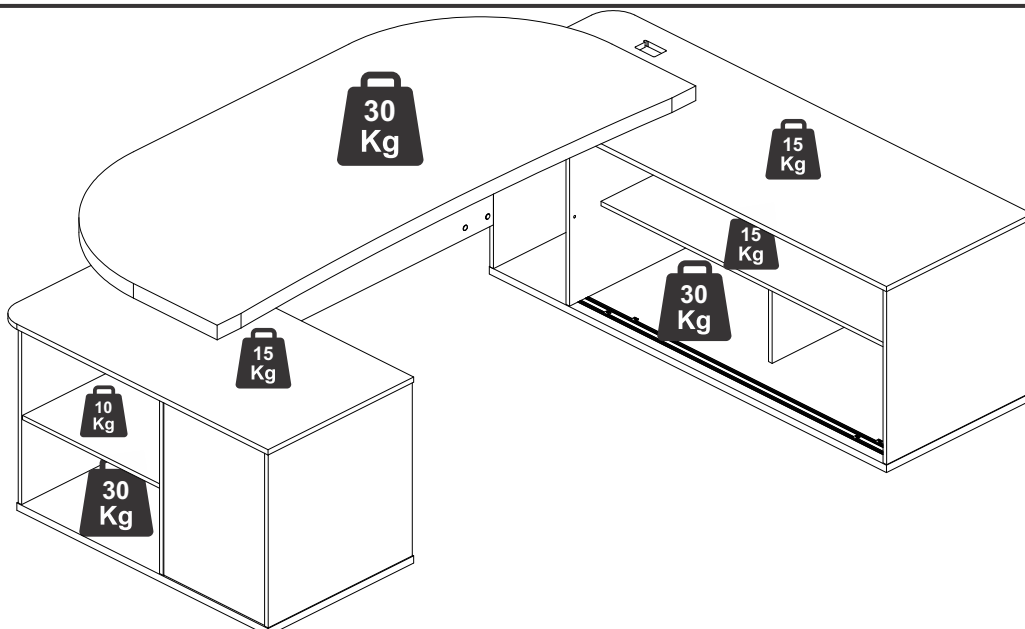
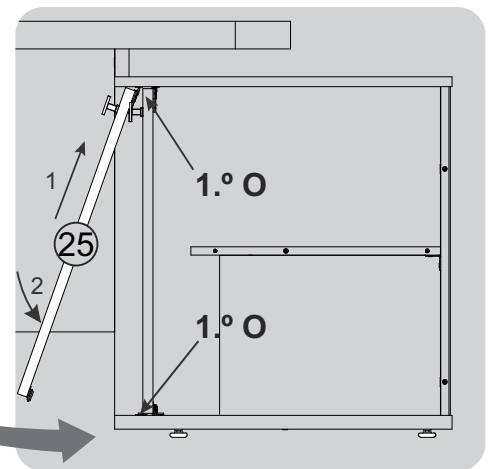
Caso necessário, regule as sapatas para nivelar o piso.

Si es necesario, ajuste las patas para nivelar el piso.

If necessary, adjust the feet to level the floor.



Lateral  
Lado  
Side



# Obrigado

POR SUA CONFIANÇA EM NOSSO TRABALHO!



Esperamos que sua experiência de compra, montagem e instalação tenha sido perfeita!

Desejamos que seu móvel possa tornar seu Home Office, casa ou escritório, um ambiente muito mais agradável e organizado, fazendo seu trabalho, estudo ou descanso ser muito mais proveitoso!

## APROVEITE SEU MÓVEL ARTANY!

Se tiver alguma dúvida, sugestão ou comentário, pode entrar em contato no nosso WhatsApp (41) 99242-8497, telefone (41)3556-1550, ou email [artany@artany.com.br](mailto:artany@artany.com.br)



Gostou? Compartilhe este momento e marque a gente!



@artanymoveis



# ARTANY®

Arte em Home Office