









# Mini Cama com Nicho CA030

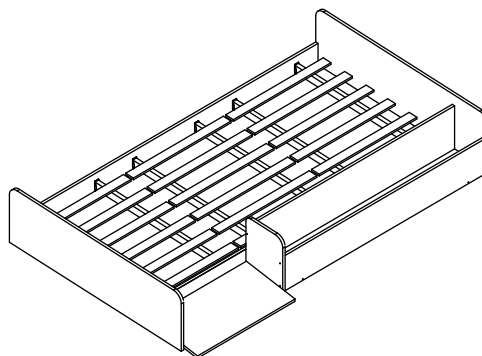
# Instruções de Montagem



Rua Artemio Fracalossi | nº 12 | Distrito Industrial São Valentin | Bento Gonçalves | RS  
CEP: 95700-000 | Fone / Fax: 54 3458.1384 | E-mail: djd@djdmoveis.com.br

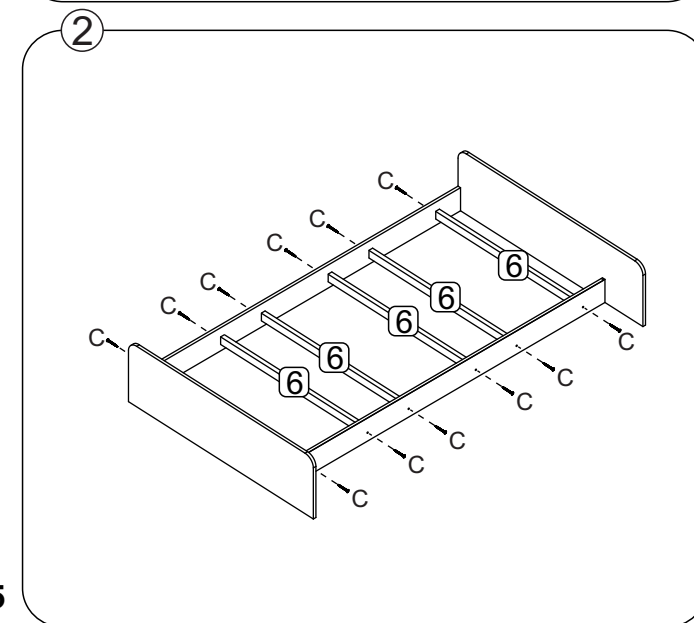
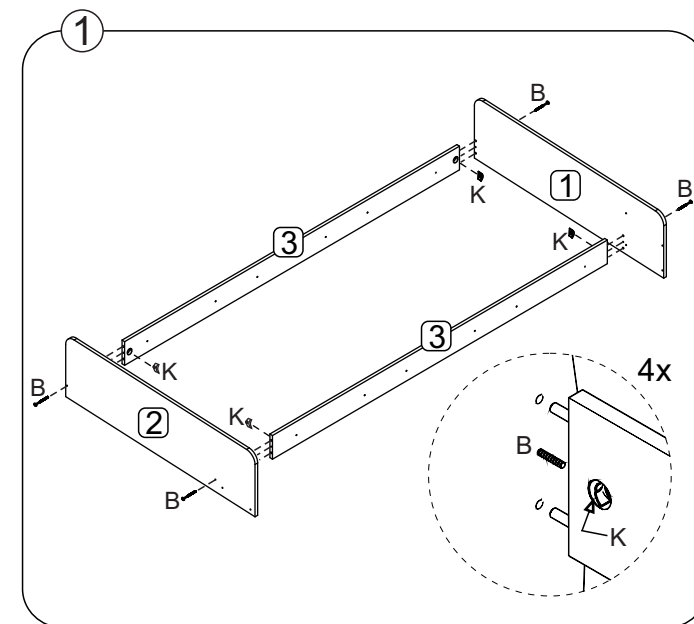
## Relação de ferragens

Ref.	Descrição	Qtde.
A	 Cavilha Ø8x30	08
B	 Parafuso Ø1/4x50	04
C	 Parafuso Ø4x45	28
D	 Tapa furo 10mm adesivo	08
E	 Prego 10x10	10
F	 Porca elíptica	04
G	 Sapata	10
H	 Prego 12x12	48



## Lista de peças

CÓD	DESCRIÇÃO	QTD	DIMENSÕES
01	Cabeceira	1	1120 x 320x 15
02	Peseira	1	1120 x 320x 15
03	Barras	2	1900 x 122 x 15
04	Costa do nicho	1	1275 x 290 x 15
05	Lastros	18	600 x 70 x 10
06	Suporte de Lastro	6	796 x 40 x 22
07	Base do nicho	1	1275 x 190 x 15
08	Frente do nicho	1	1275 x 190 x 15
09	Lateral nicho	1	310 x 240 x 15
10	Rampa	1	610 x 320 x 15



## FERRAMENTAS NECESSÁRIAS:



**"IMPORTANTE LER COM ATENÇÃO E GUARDAR PARA EVENTUAIS CONSULTAS"**

