

ATENÇÃO: No momento da entrega, verificar as condições da embalagem do produto, e caso a caixa esteja danificada, recusar o recebimento.

EMISSÃO: 27/09/2023

INSTRUÇÃO DE MONTAGEM



Armário Misto



[Assista o Vídeo de Montagem](#)

Pandin Pra quem
faz acontecer

Peças

9174

01

Porta Direita



9176

01

Porta Esquerda



9162

01

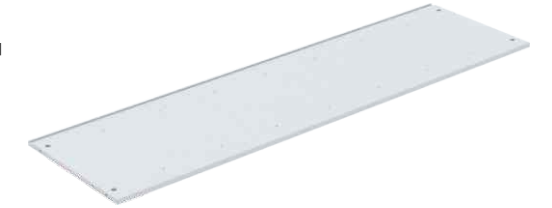
Lateral Dir



9164

01

Lateral Esq



9130

01

Fundo Madeira



9170

01

Prateleira Fixa



9138

02

Prateleira Móvel



9144

02

Retaguarda Madeira



7532

01

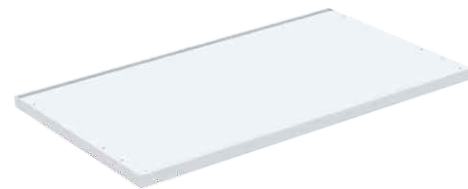
Perfil PVC H



9146

01

Tampo Madeira



Kit

7477



04

Suporte Fixação

9012



01

Batente Aço Porta

694



04

Pino Girofix 6mm Rosca

873



04

Pe Nivelador 1/4x3/4

852



04

Parafuso Sob 7x40mm

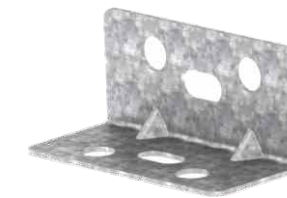
825



36

Parafuso 4x14mm

9011



02

Trava Fechadura

931



04

Tapa Furo 18 mm

838



08

Parafuso Sob 4,5x50

8965



08

Porca Cilindrica

9006



02

Bucha de Nylon

8988



06

Trava de Aço

868



04

Pino Dobradiça Arruela

635



01

Fechadura Articulavel

992



02

Batoque Nylon

910



08

Suporte Plastico 8/10

Kit

**699
02**



Puxador Plastico

**831
04**



Parafuso Sob 3,5 x 22

**750
04**



Tambor Girofix 15mm

**931
20**

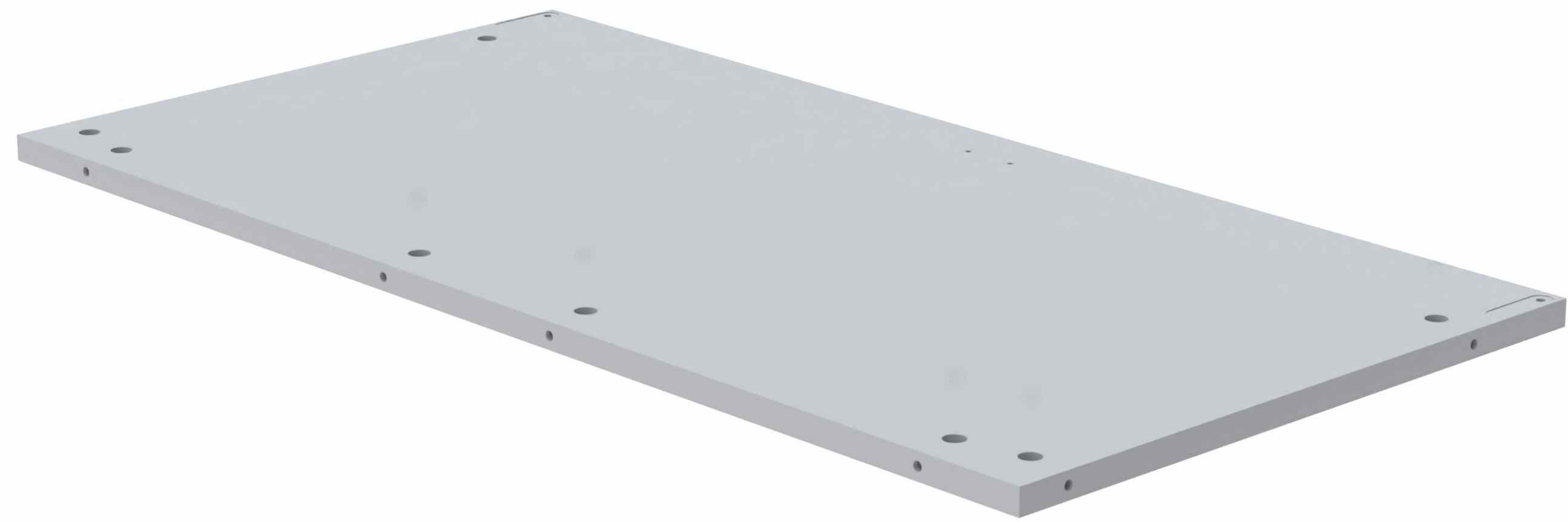


Tapa Furo 12 mm

9170

01

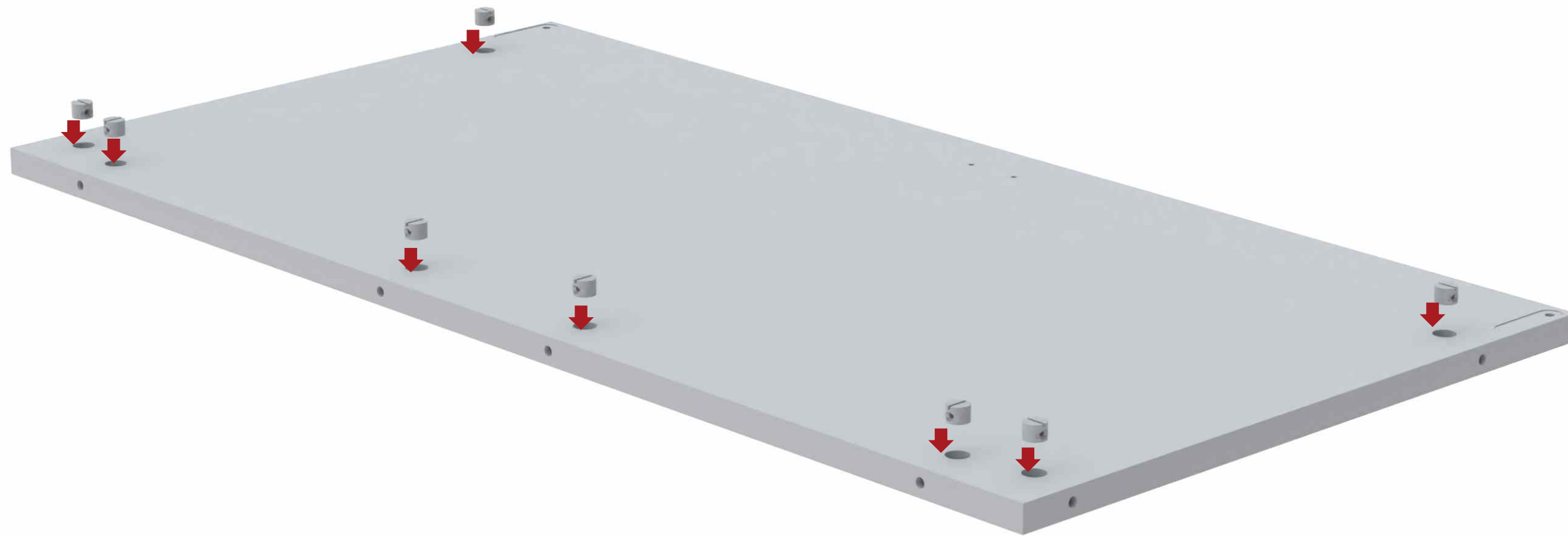
Prateleira Fixa



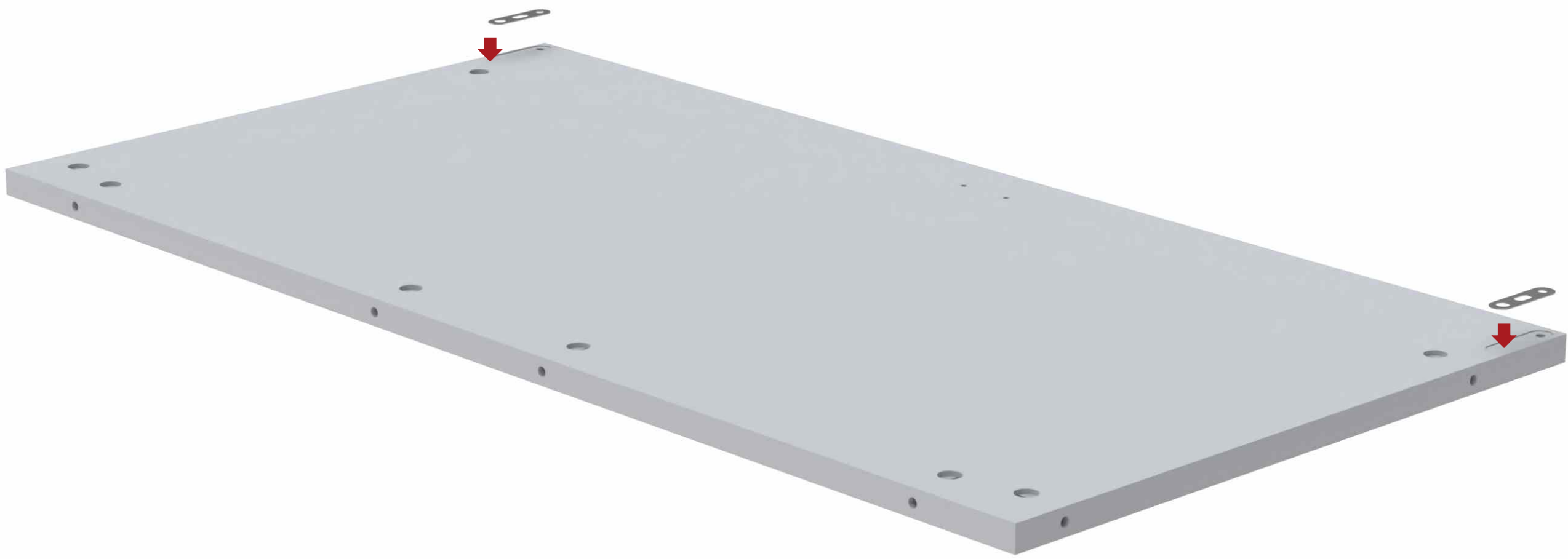
8965

08

Porca Cilindrica



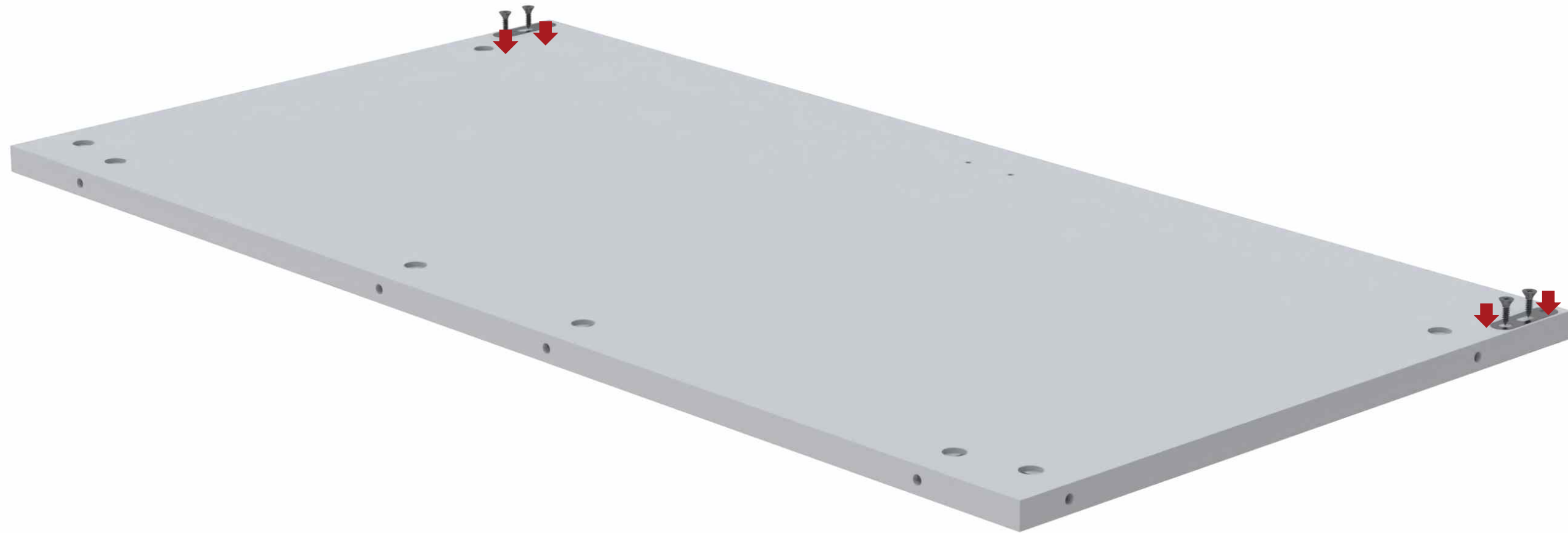
8988
02
Trava de Aço



825

04

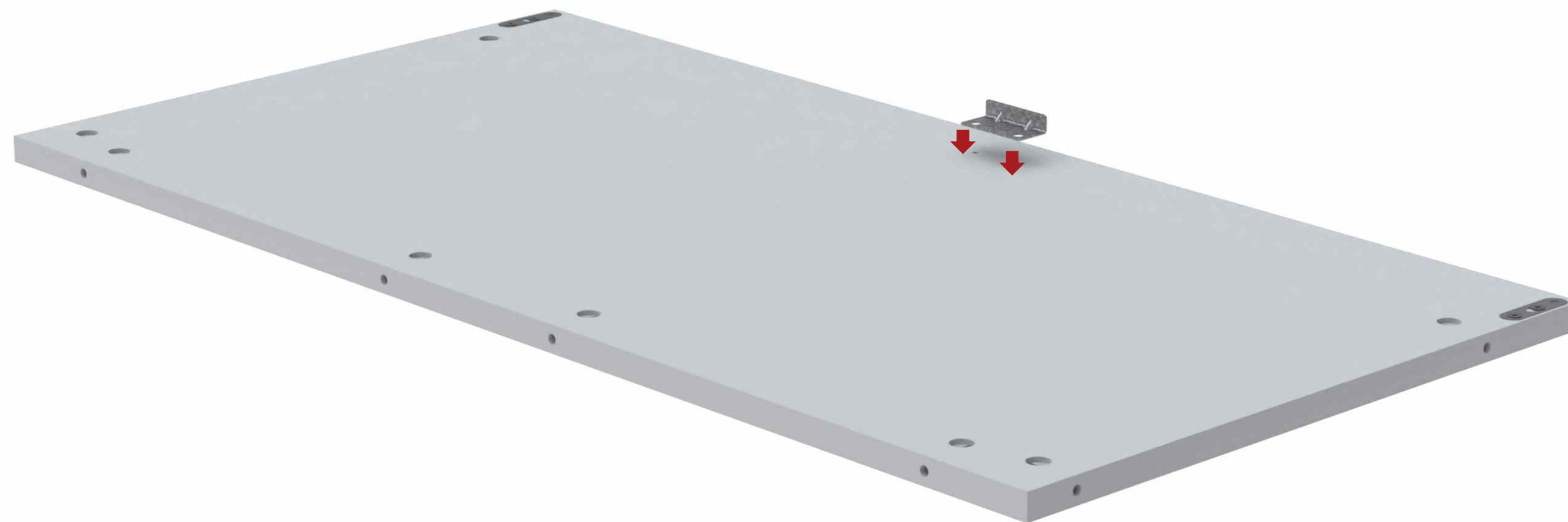
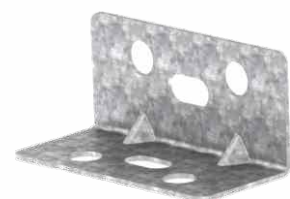
Parafuso 4x14mm



9011

03

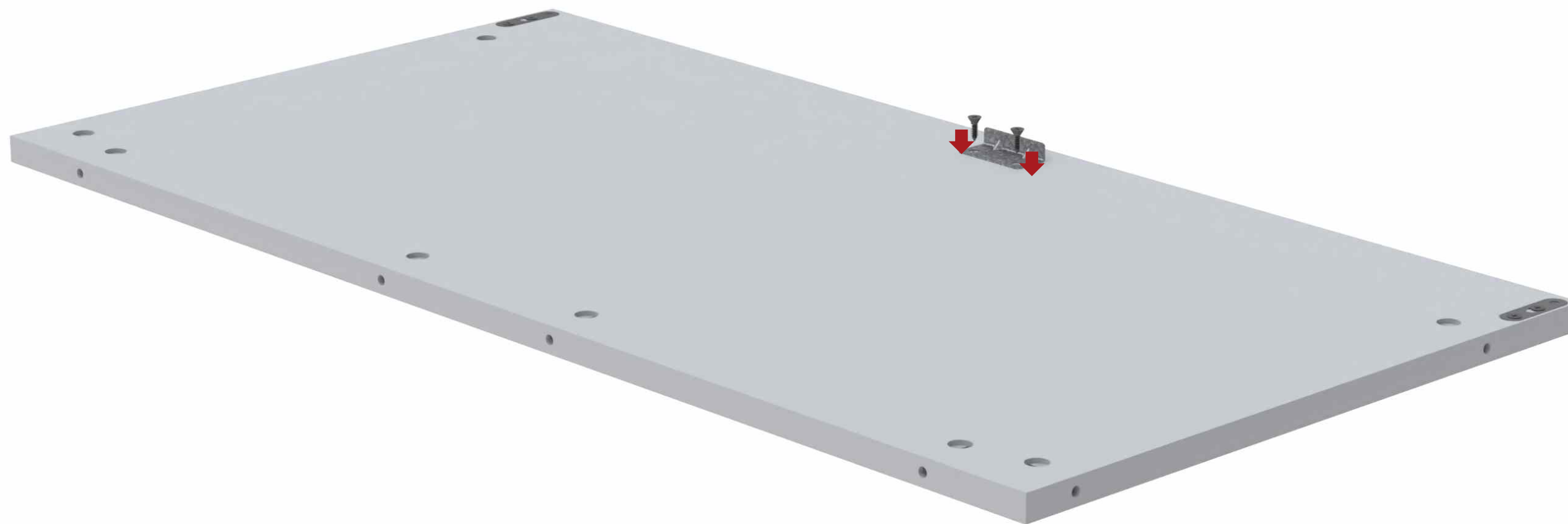
Trava Fechadura



825

04

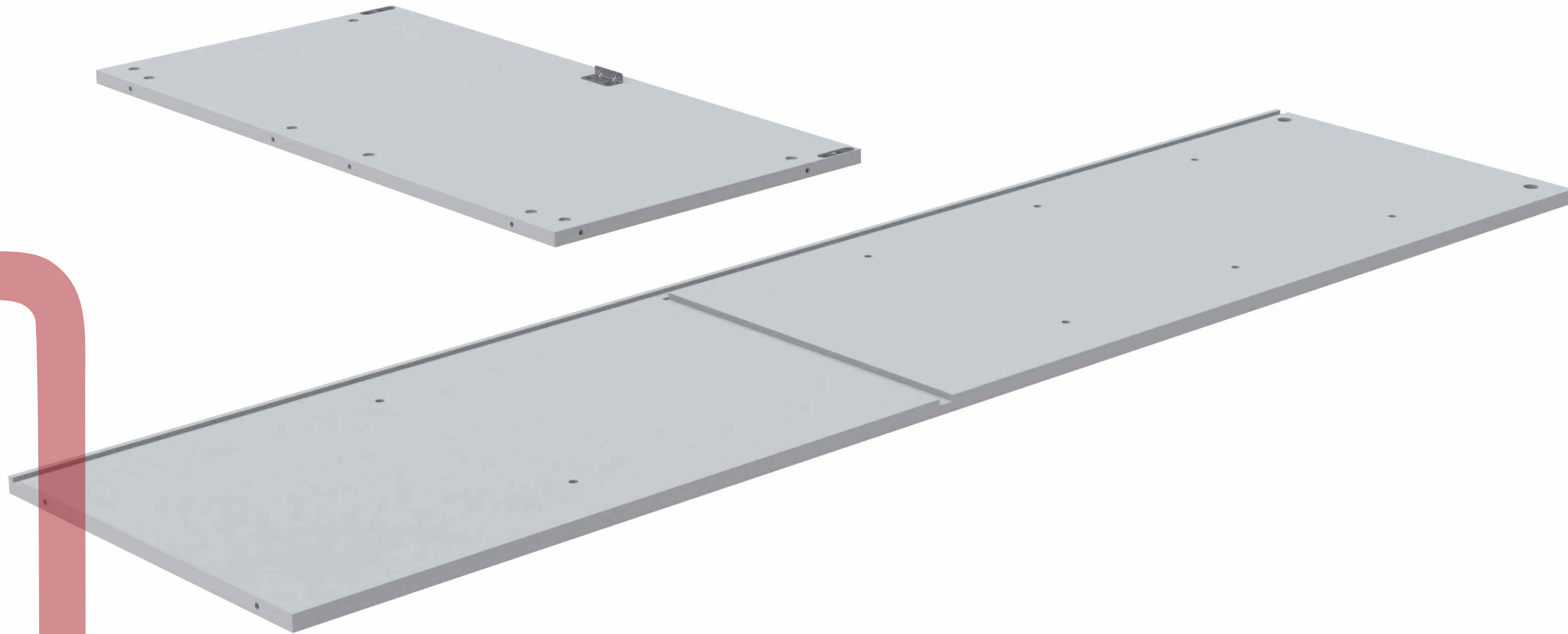
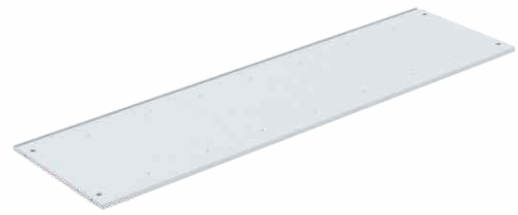
Parafuso 4x14mm



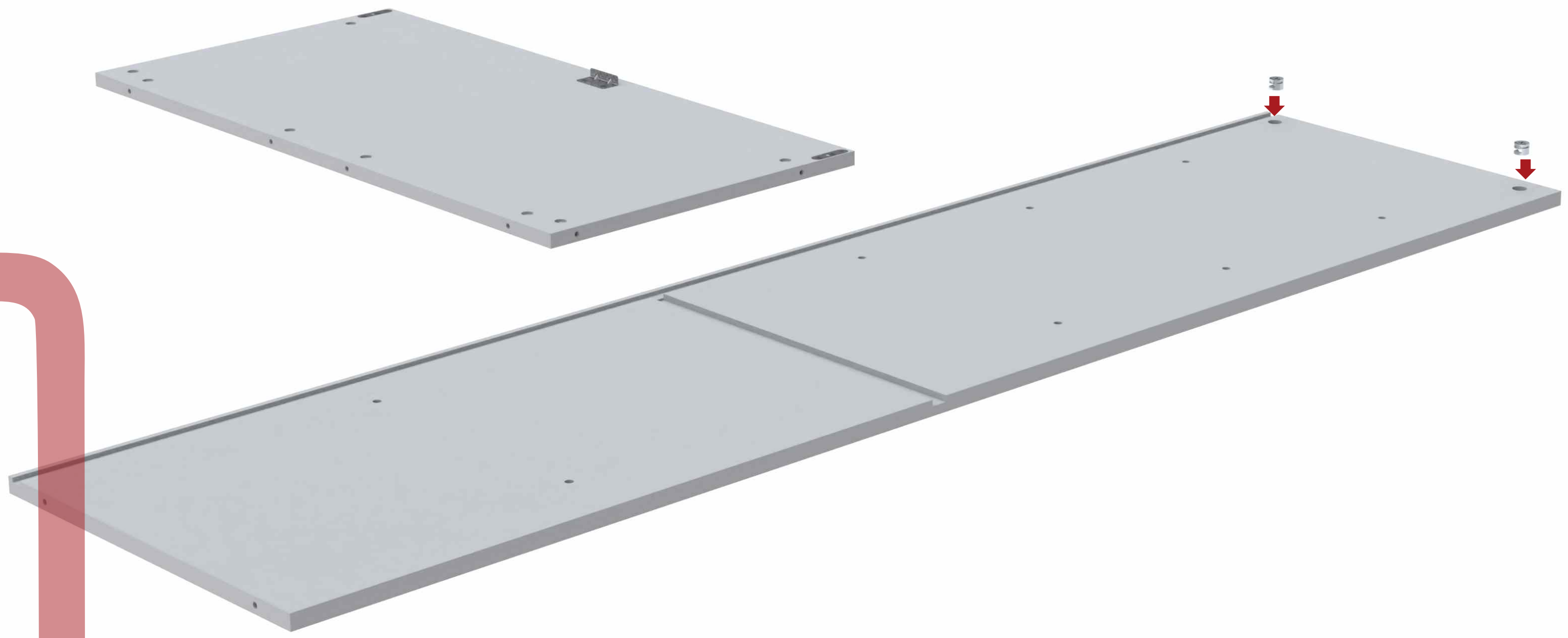
9132

01

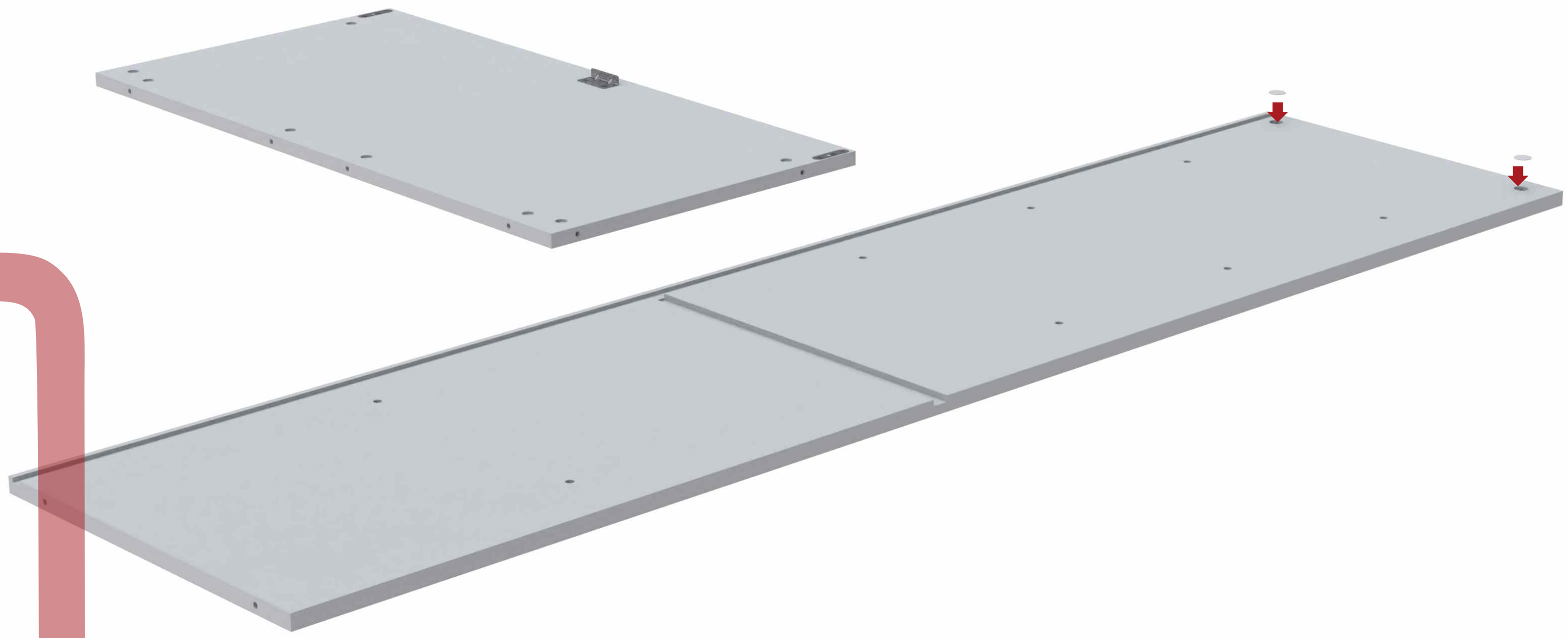
Lateral Dir



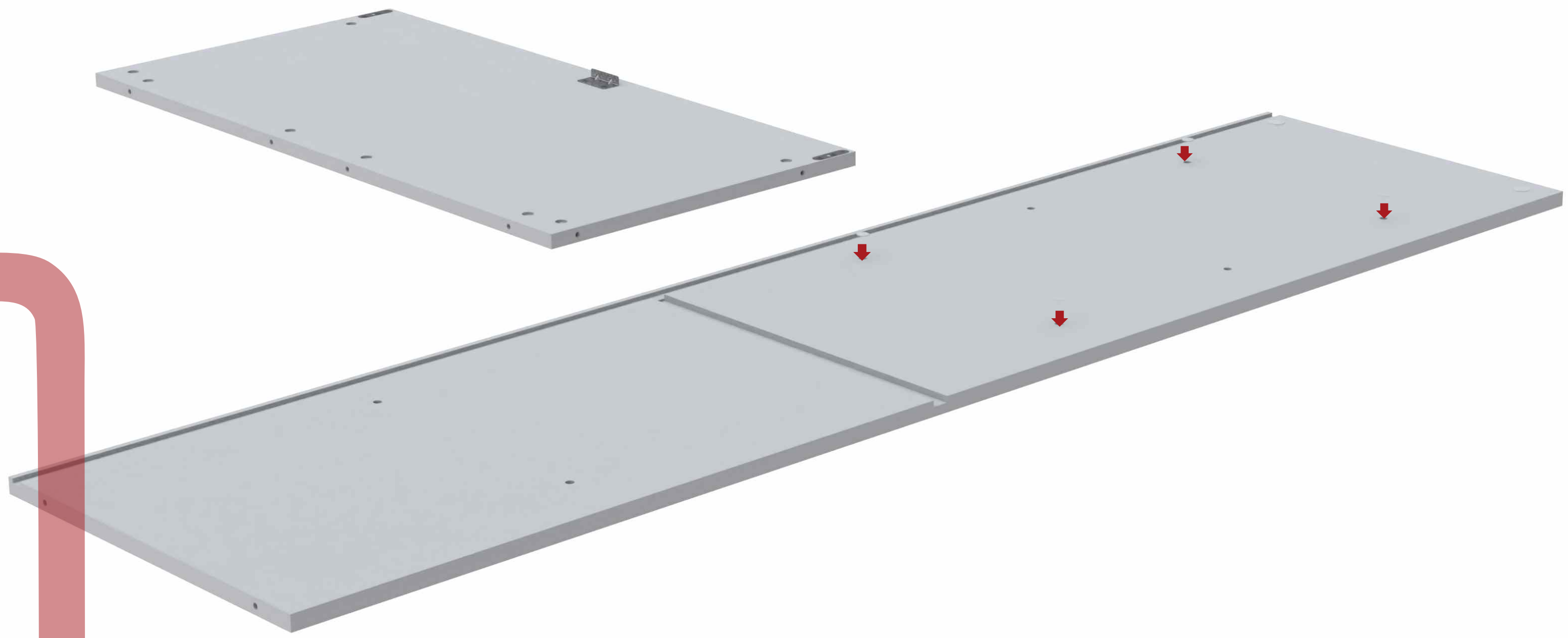
750
02
Tambor Girofix 15mm



920
02
Tapa Furo 12 mm



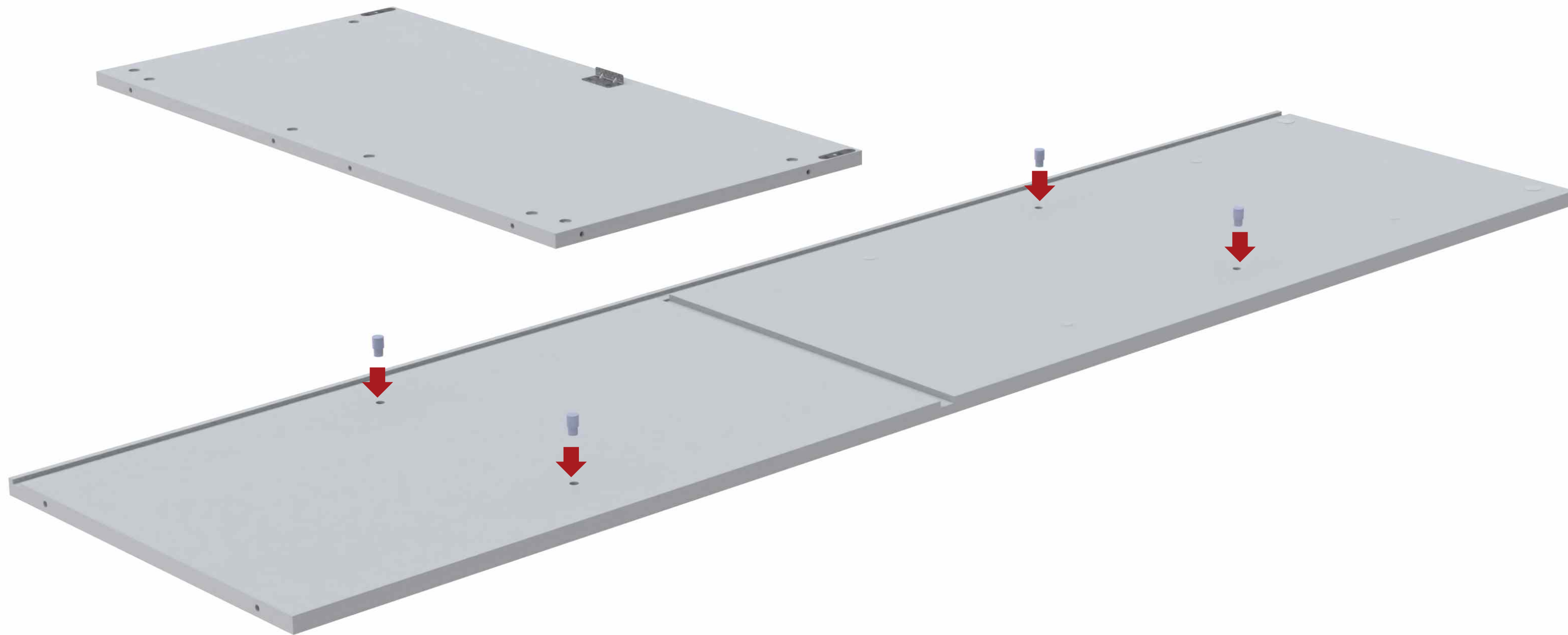
920
04
Tapa Furo 12 mm

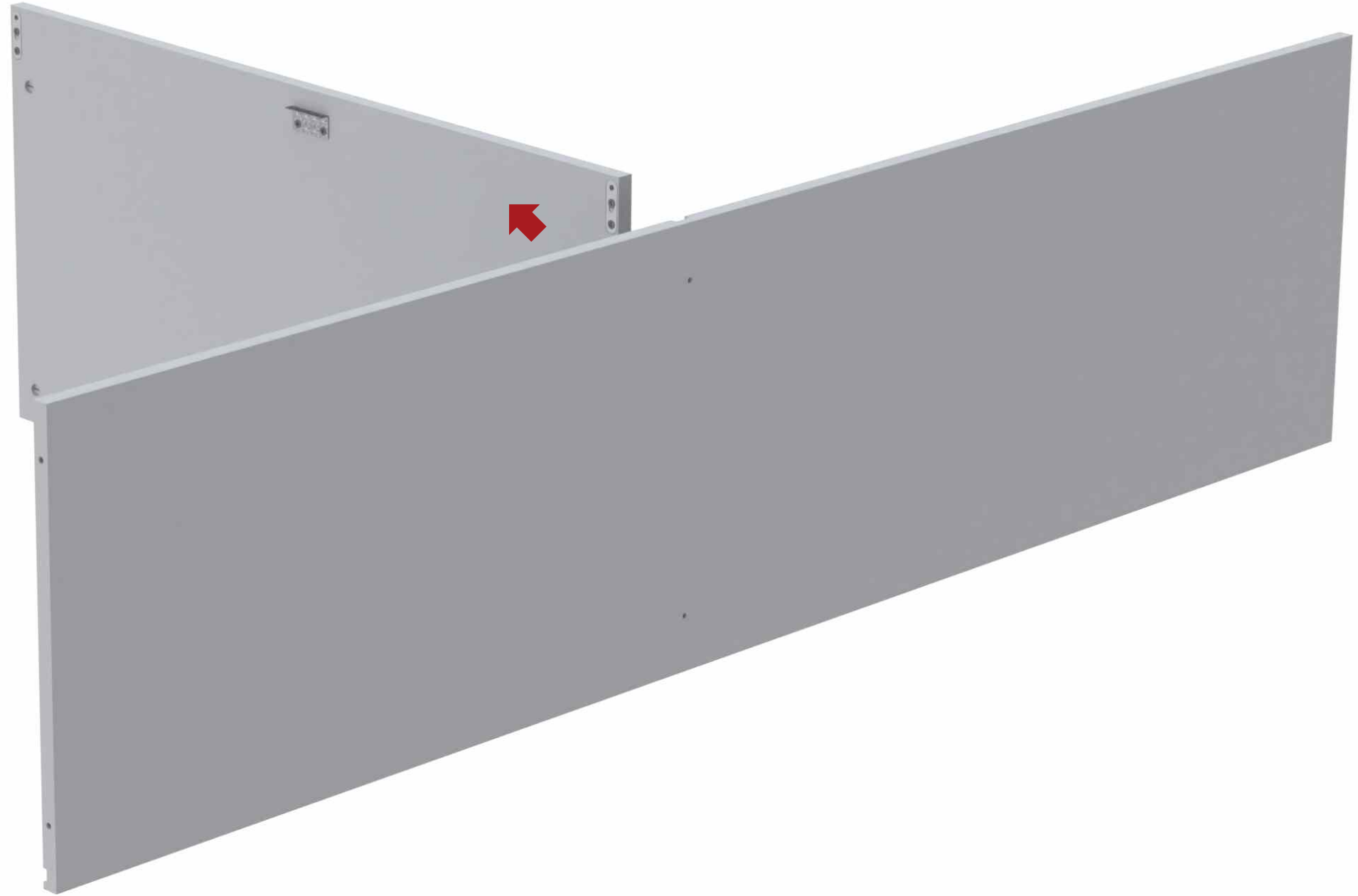


910

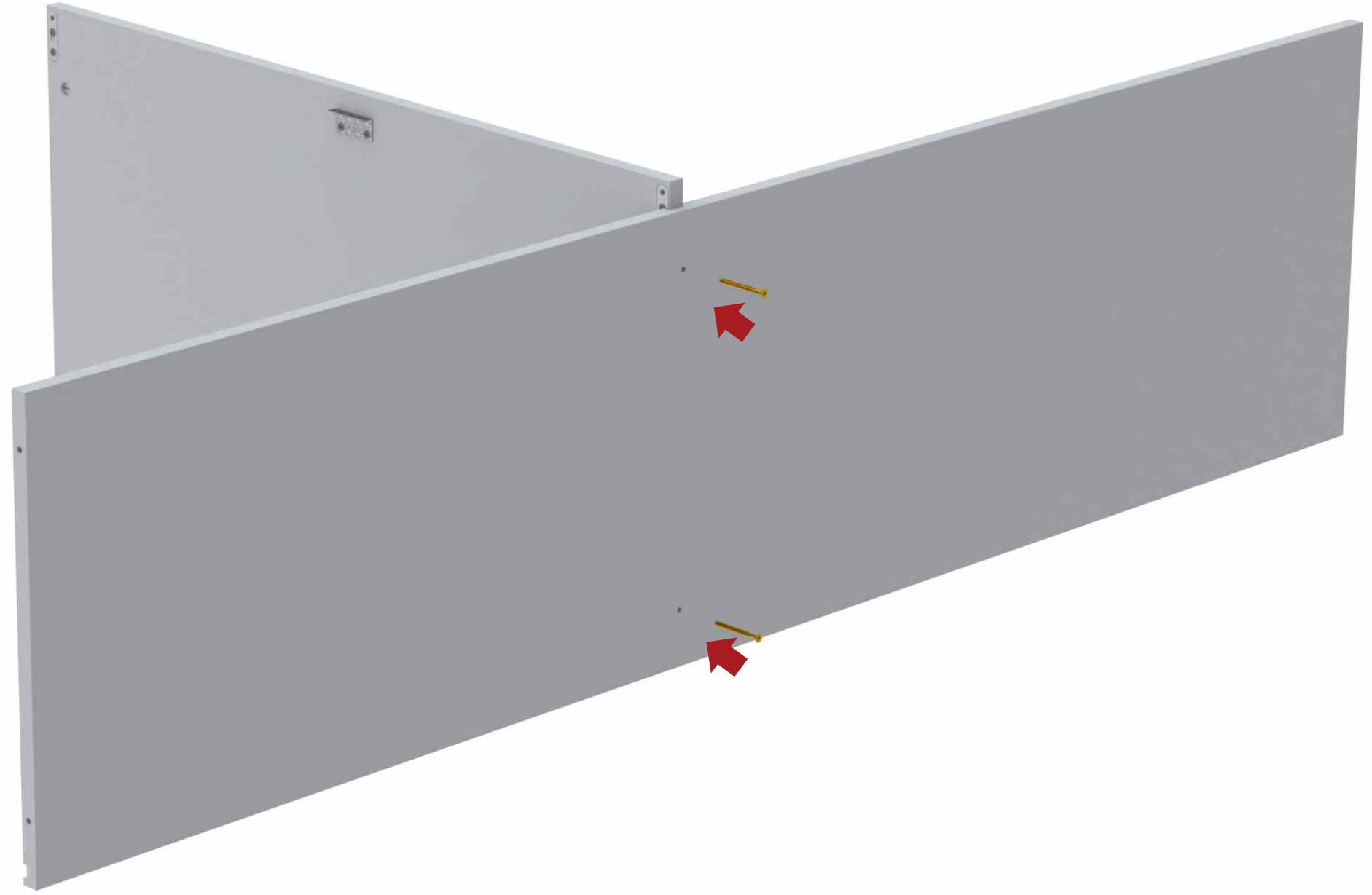
08

Suporte Plastico 8/10

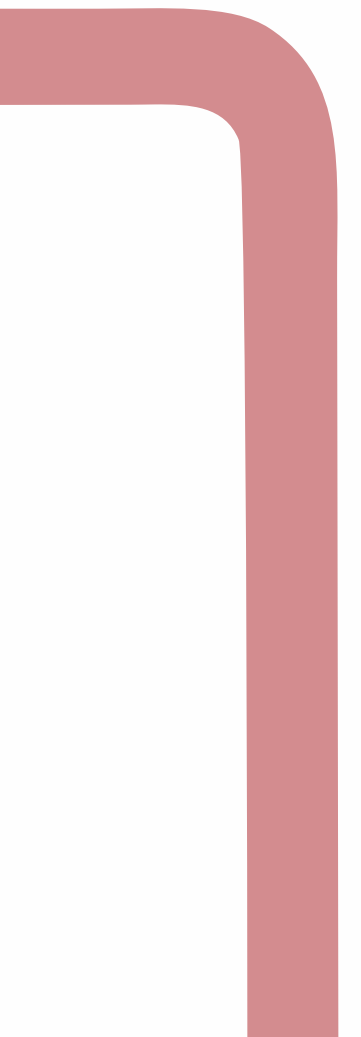
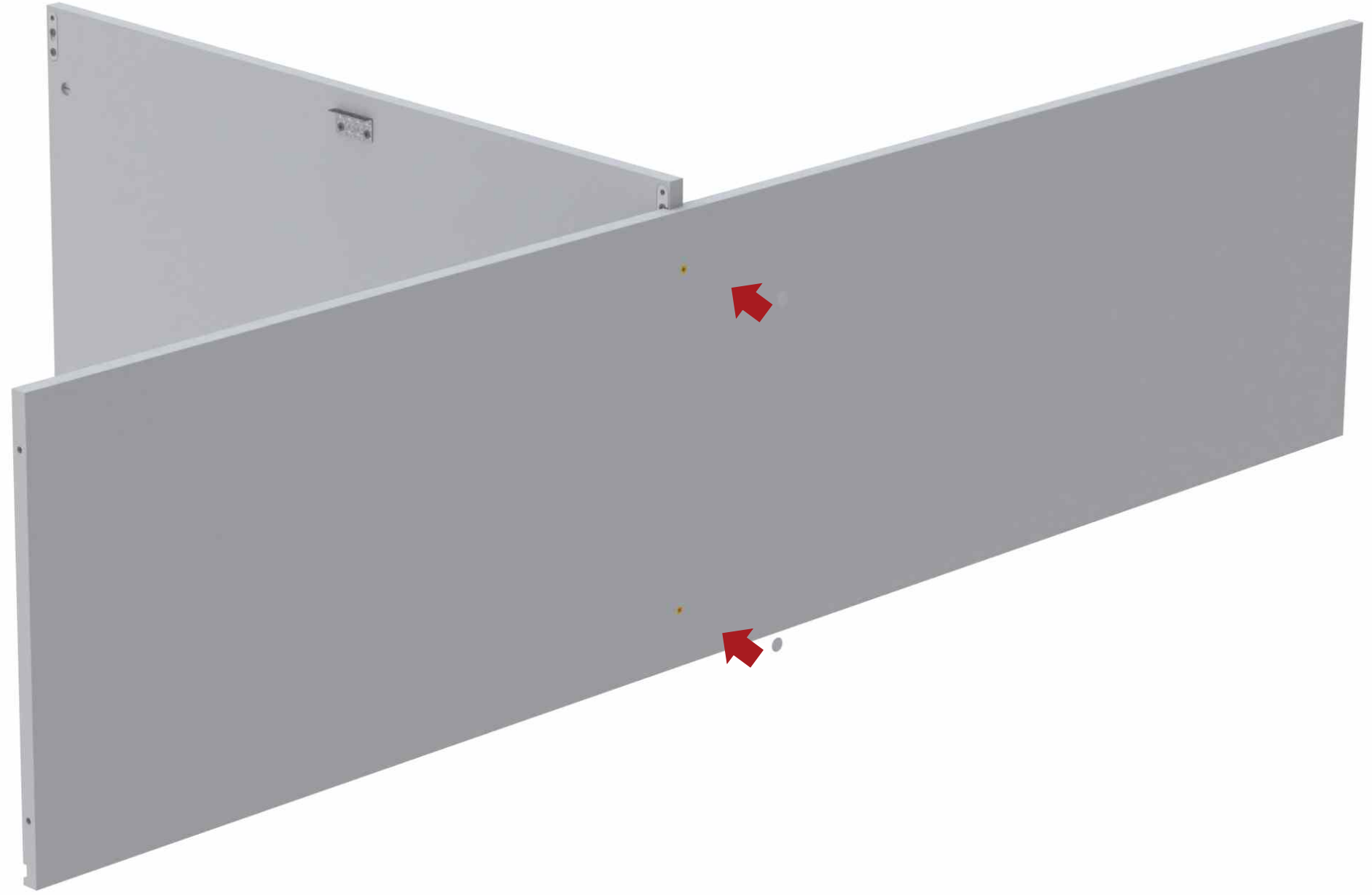




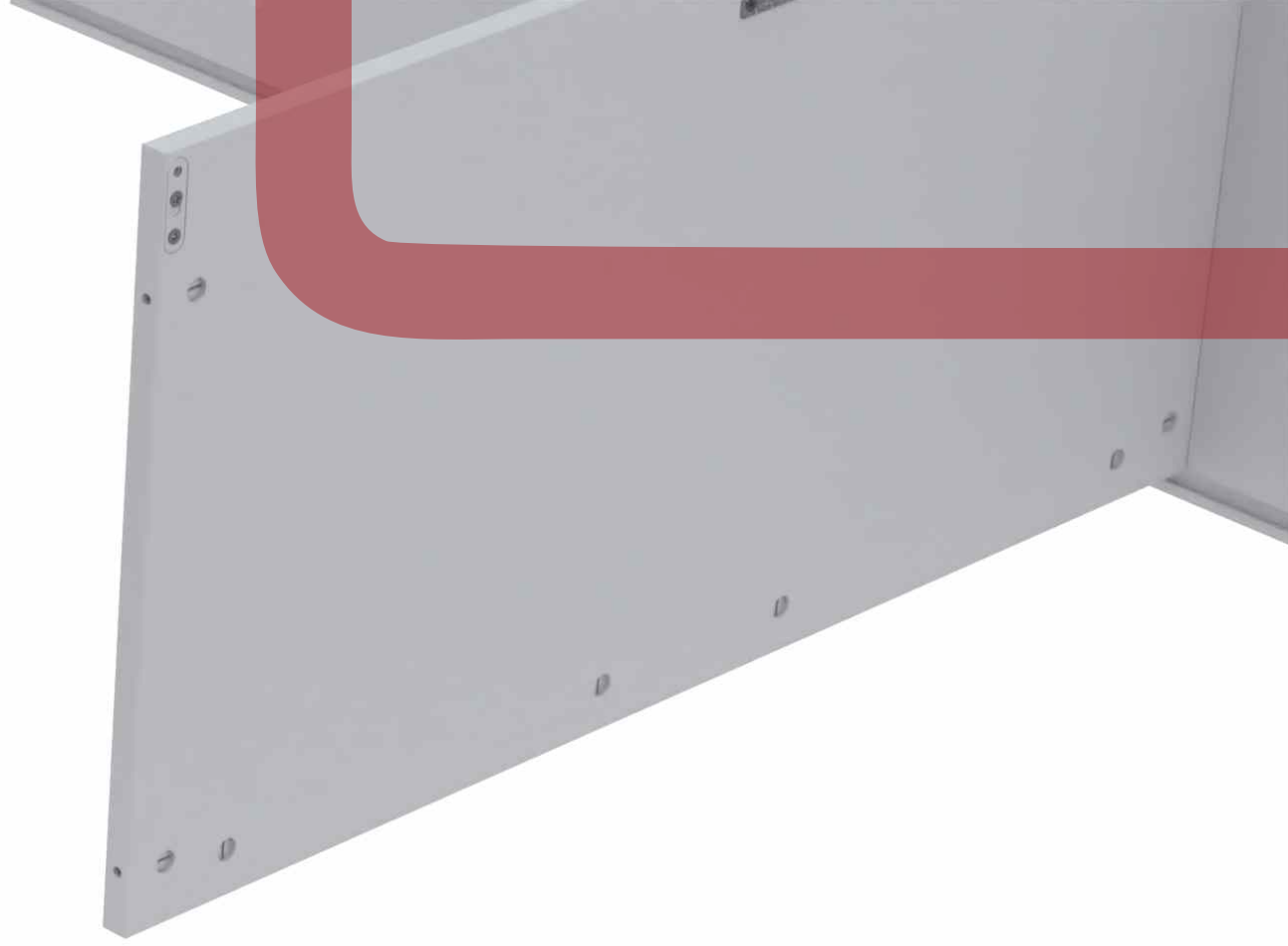
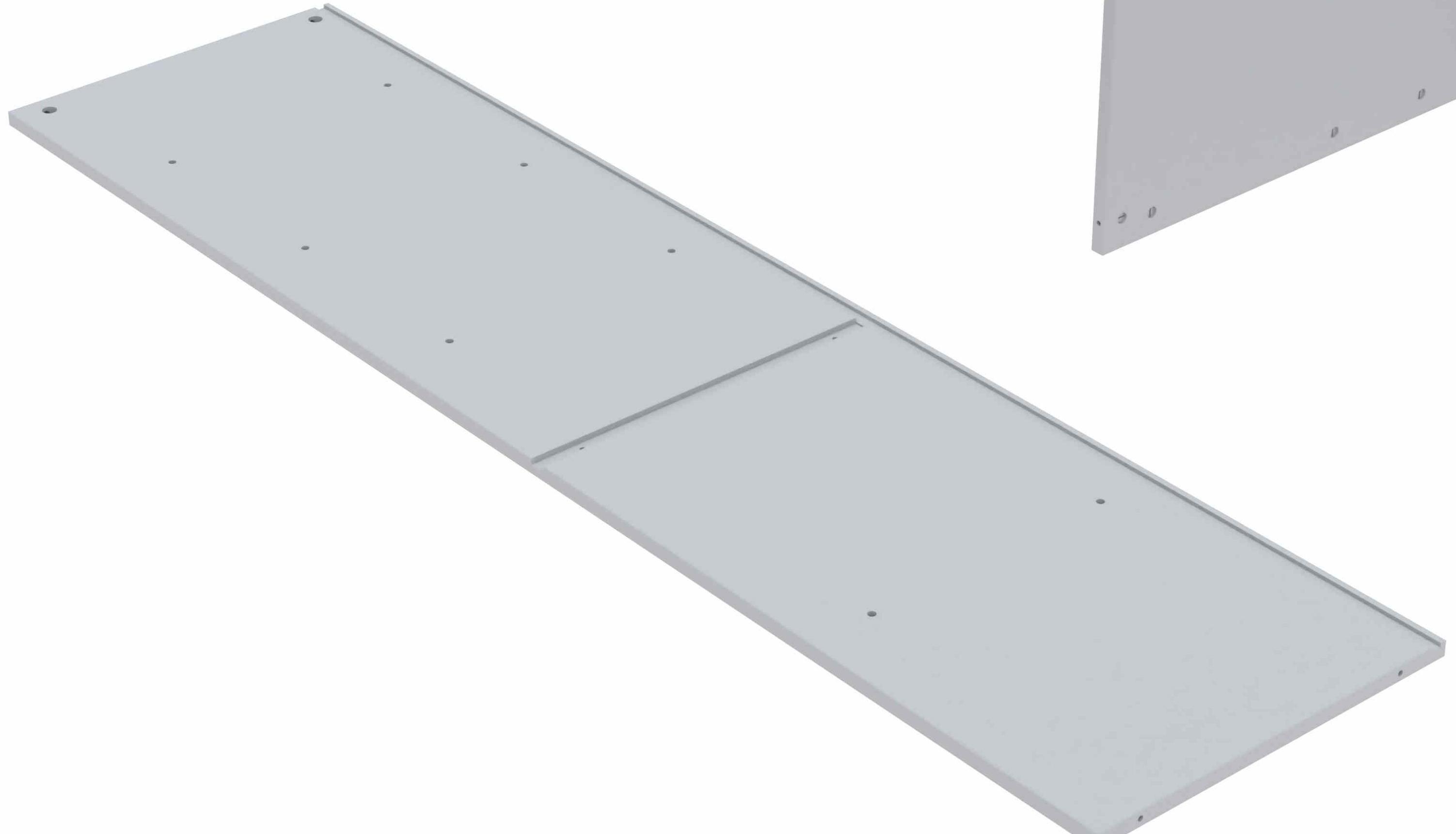
838
02
Parafuso Sob 4,5 x 50



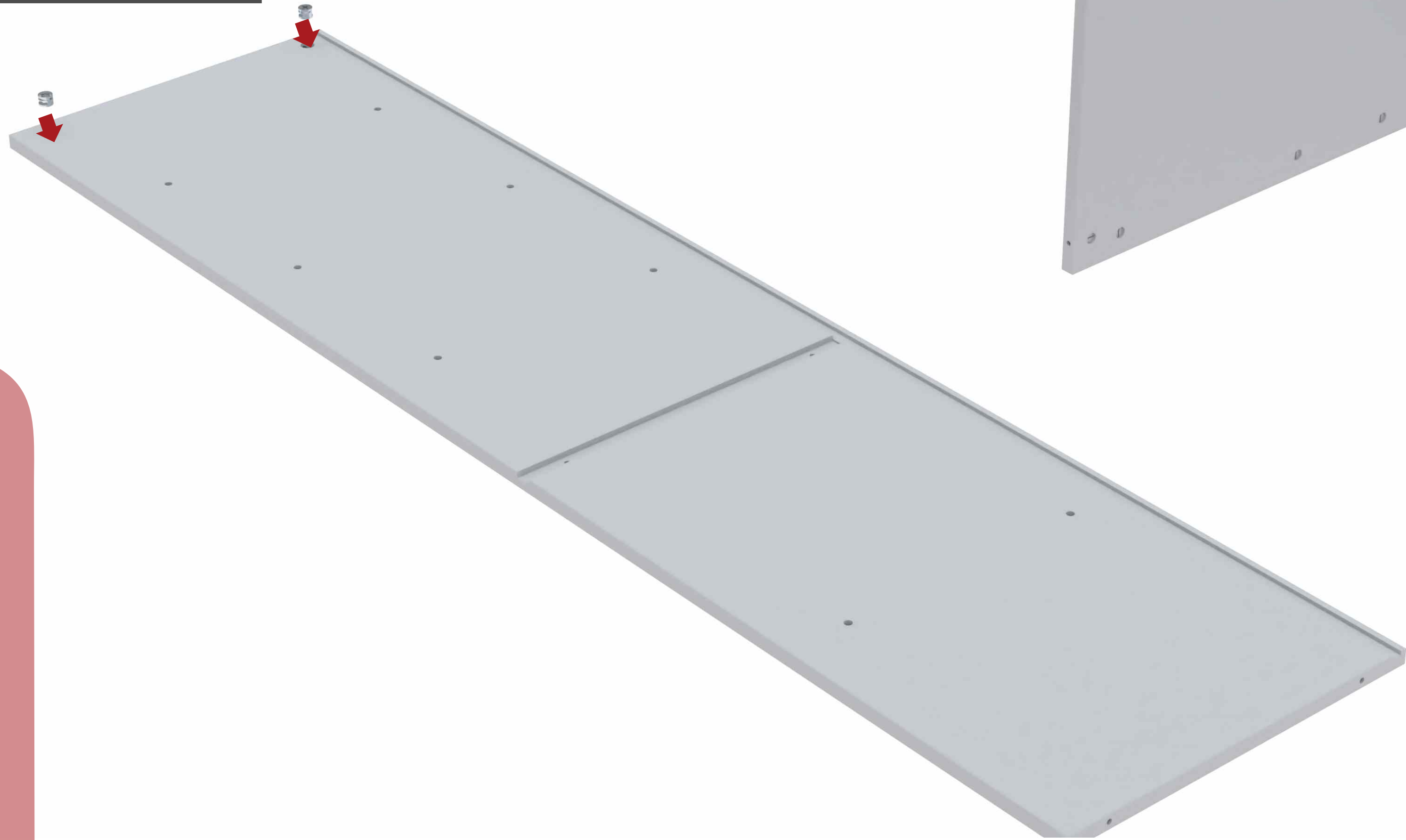
920
04
Tapa Furo 12 mm



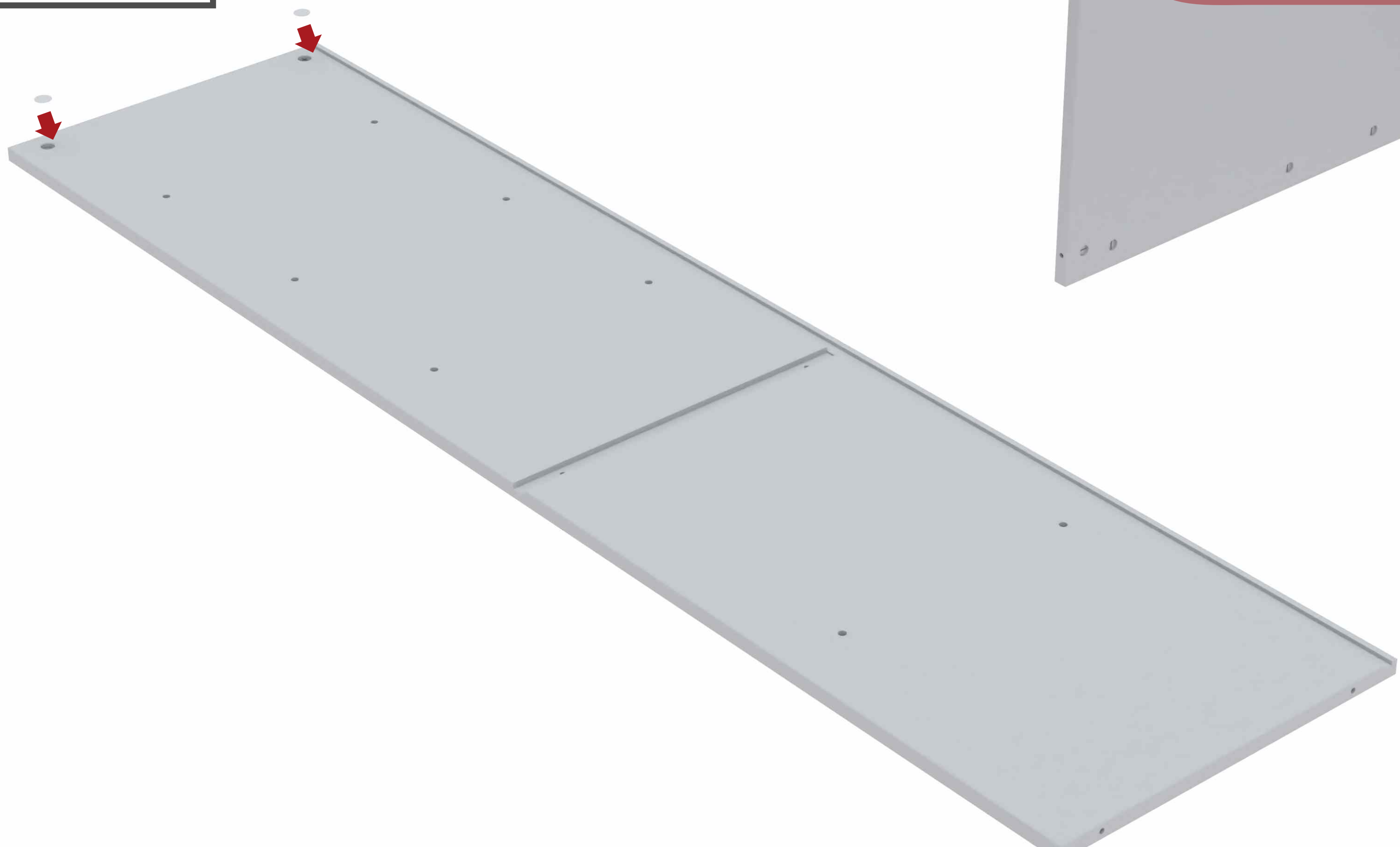
9134
01
Lateral Esq



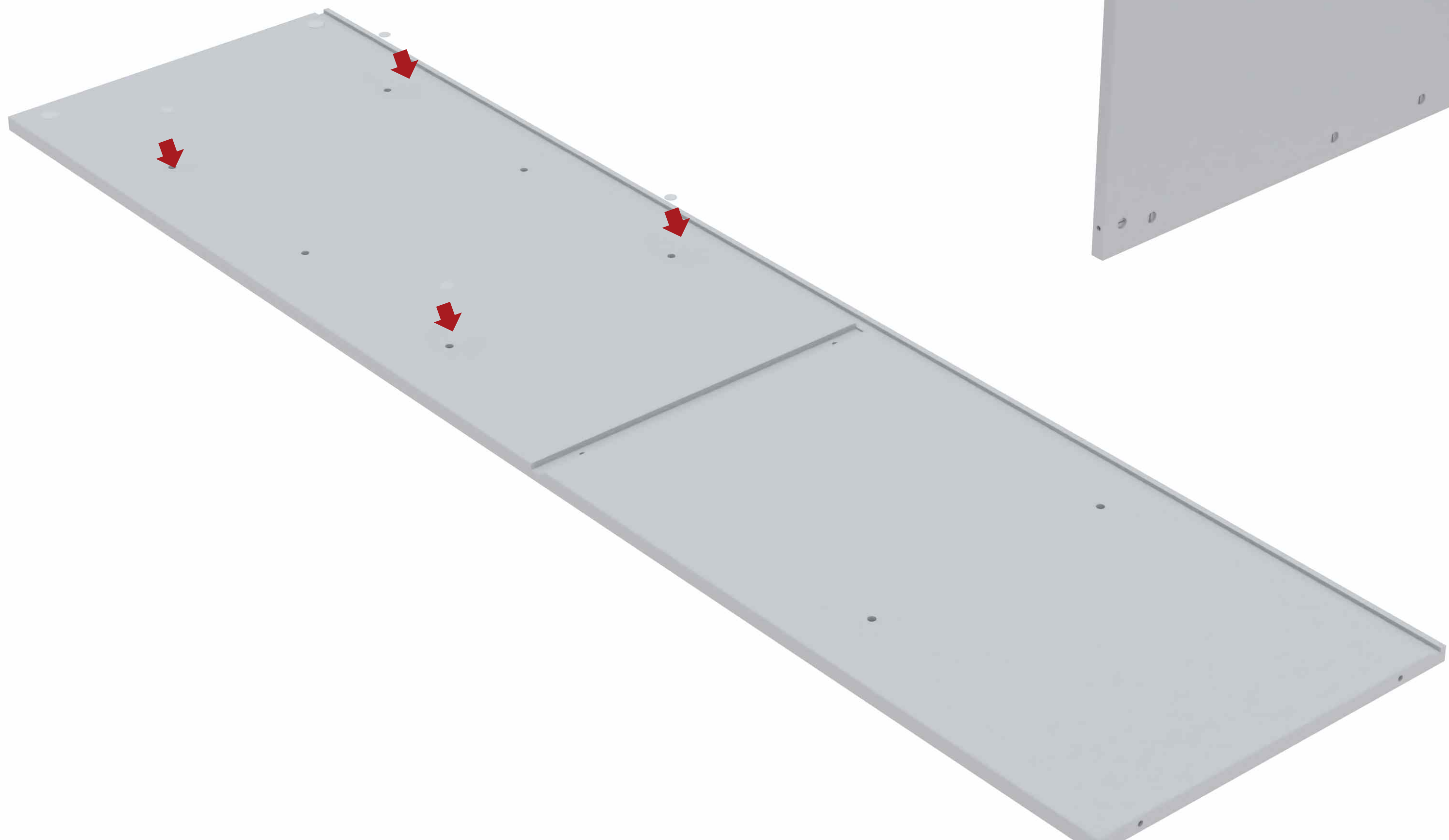
750
02
Tambor Girofix 15mm



920
02
Tapa Furo 12 mm



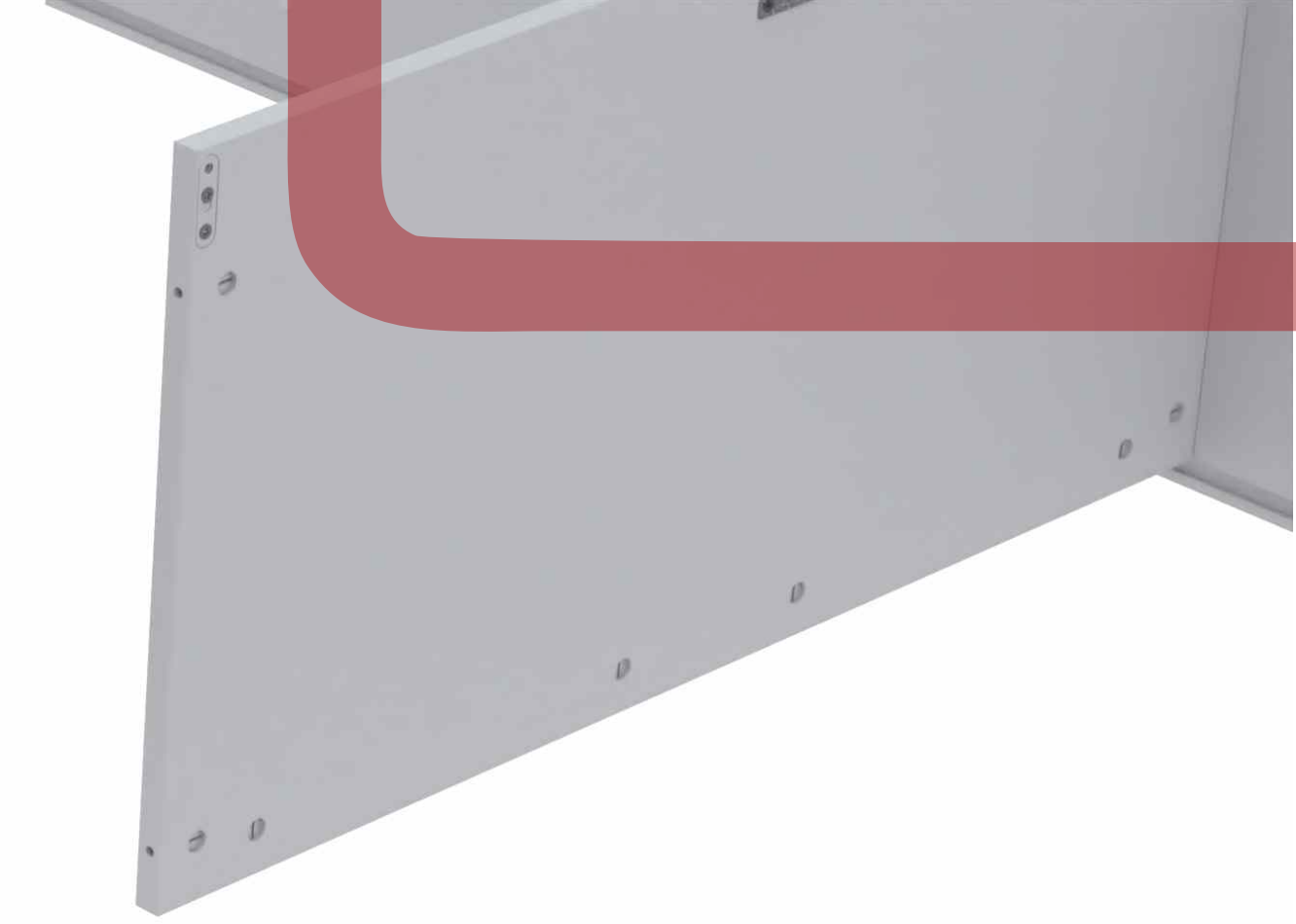
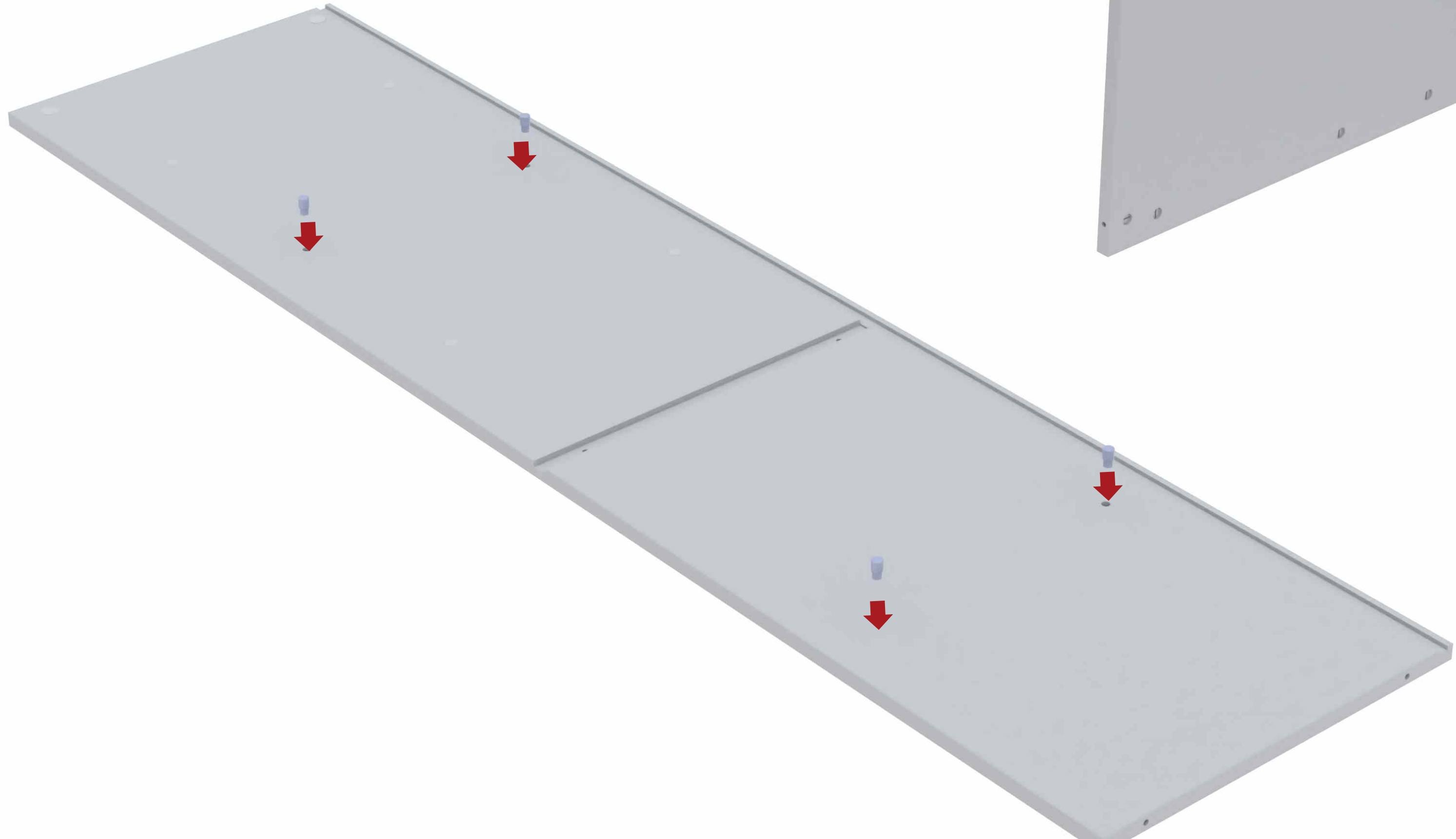
920
04
Tapa Furo 12 mm

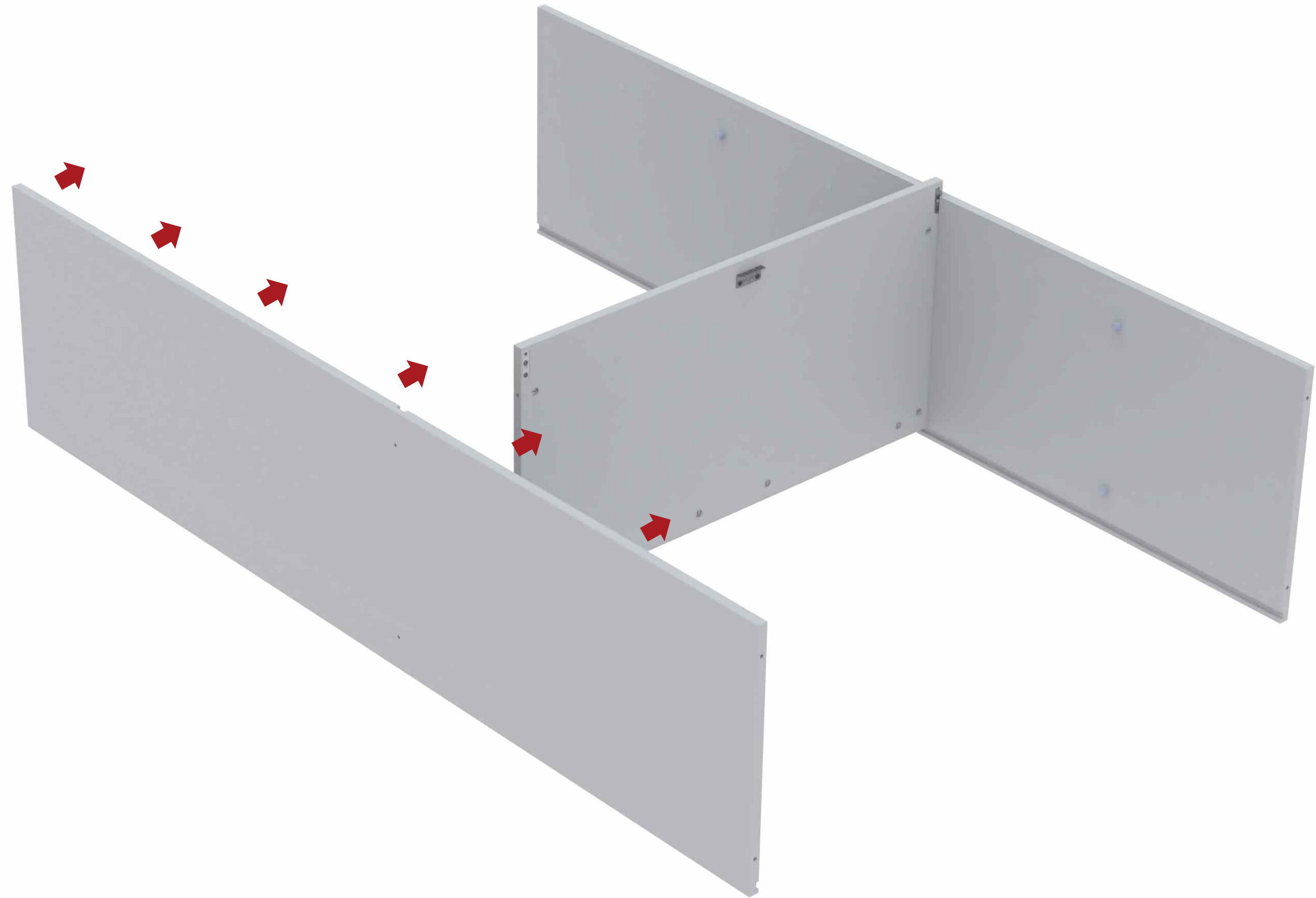


910
08

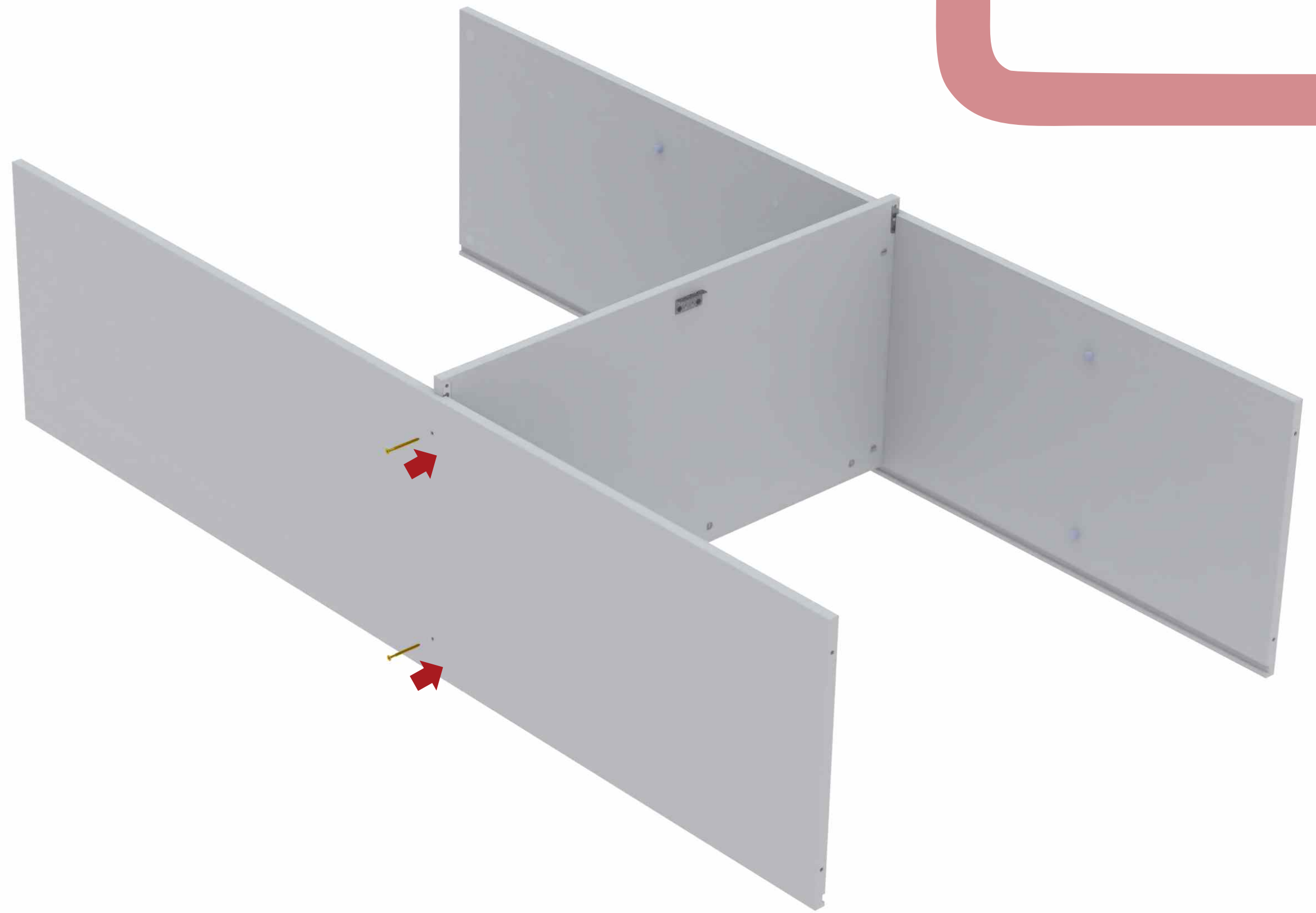


Suporte Plastico 8/10

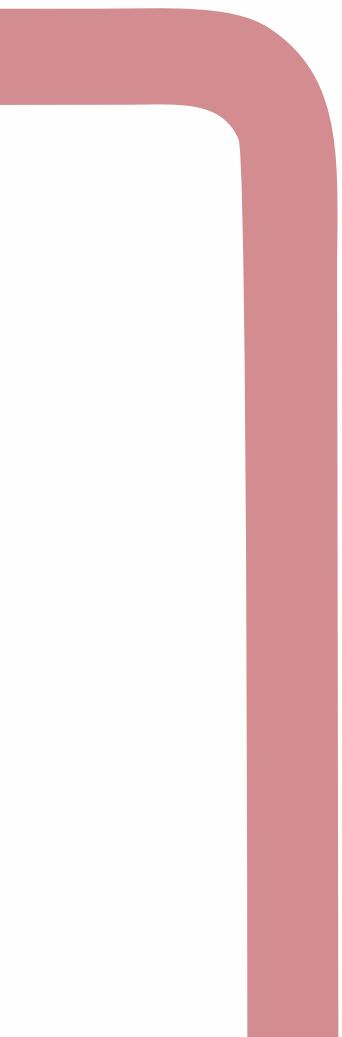
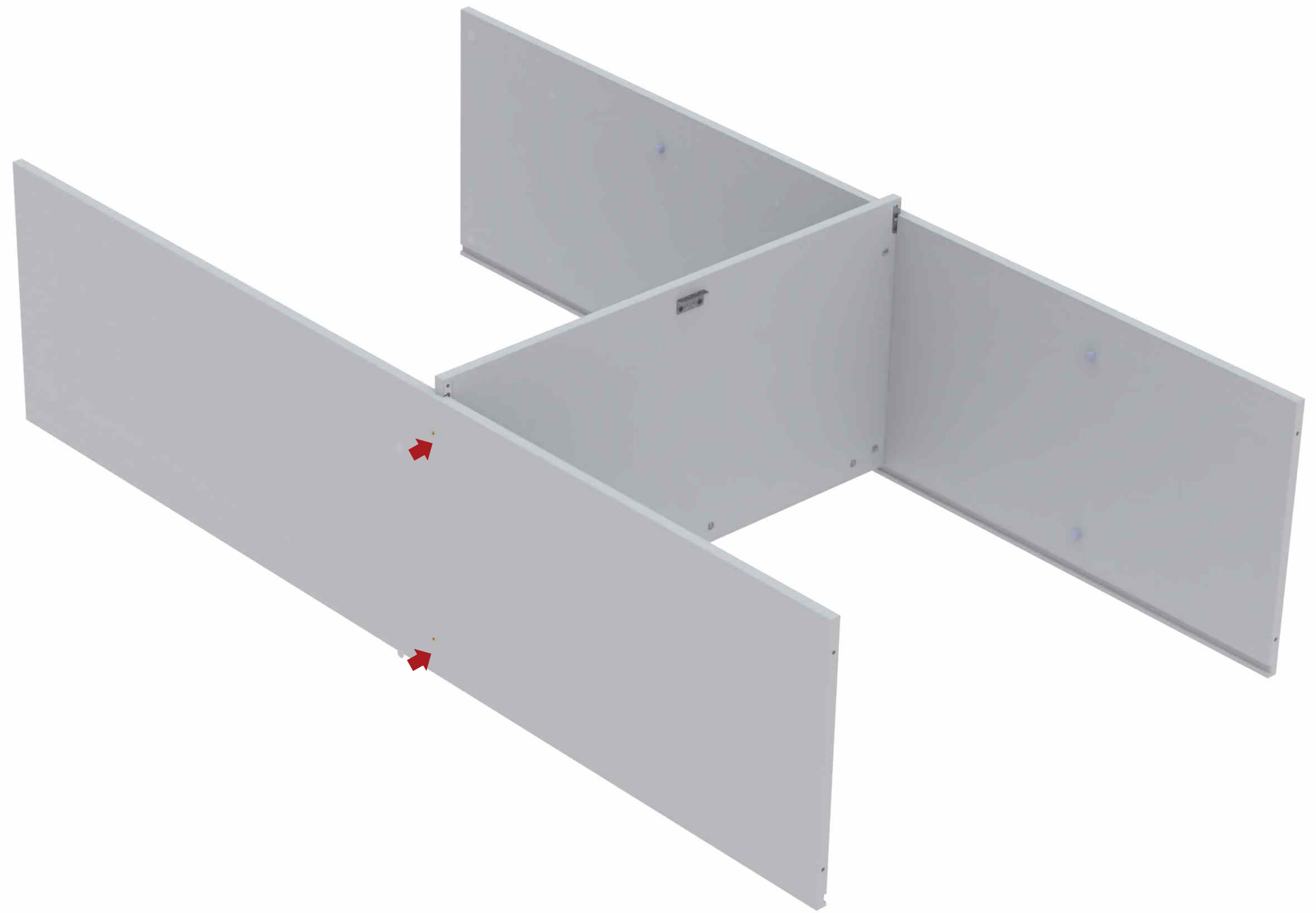




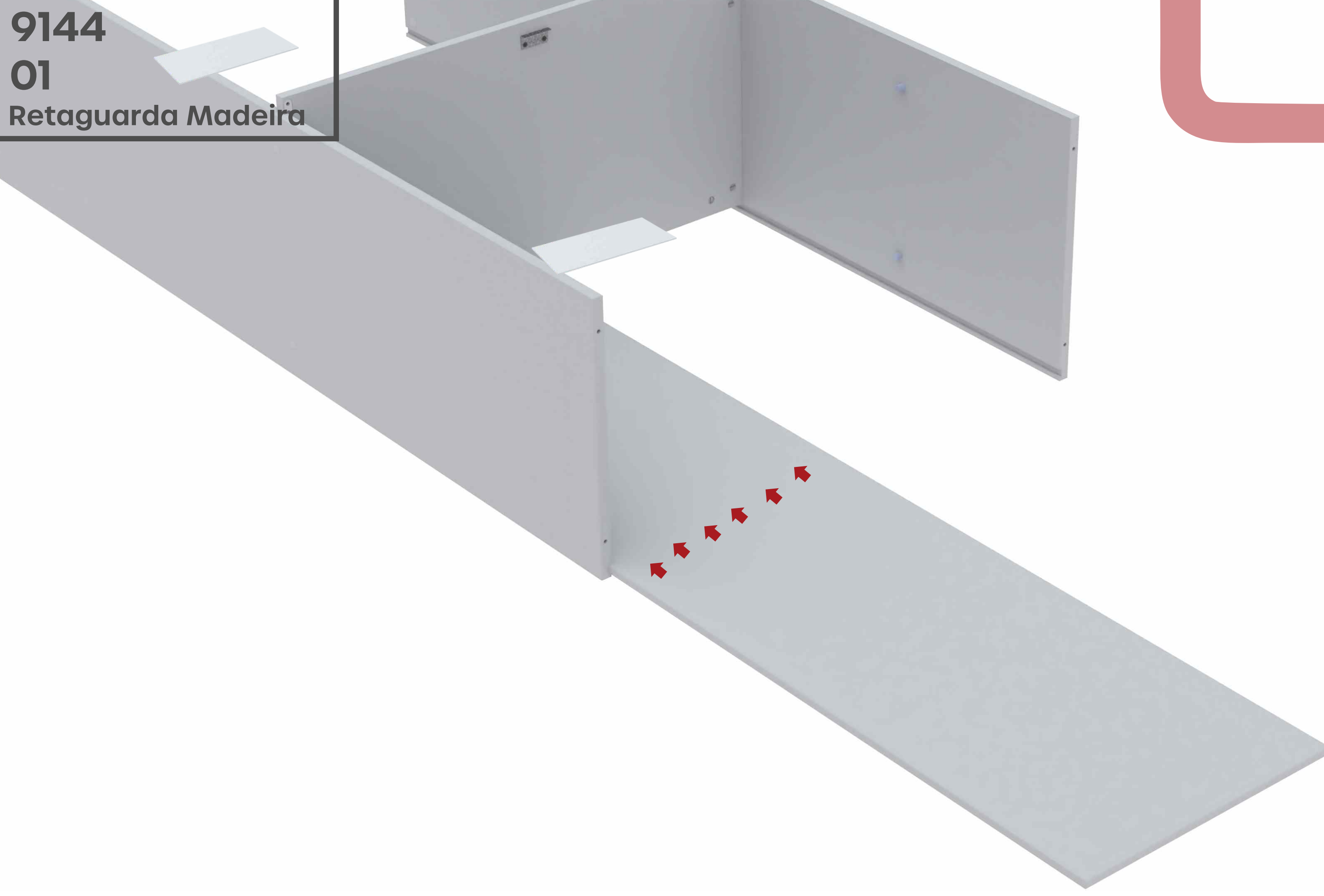
838
02
Parafuso Sob 4,5 x 50

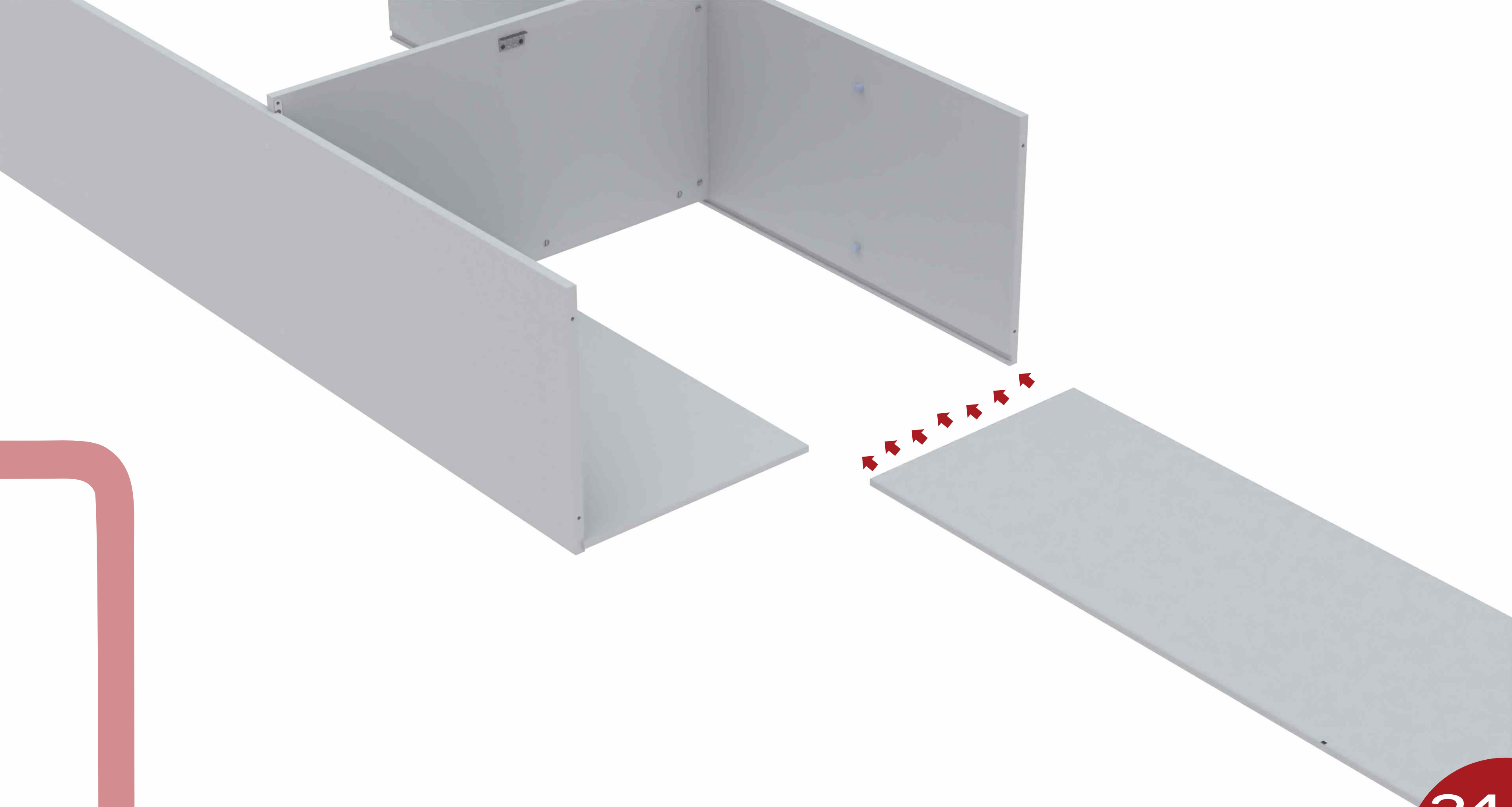


920
02
Tapa Furo 12 mm



9144
01
Retaguarda Madeira

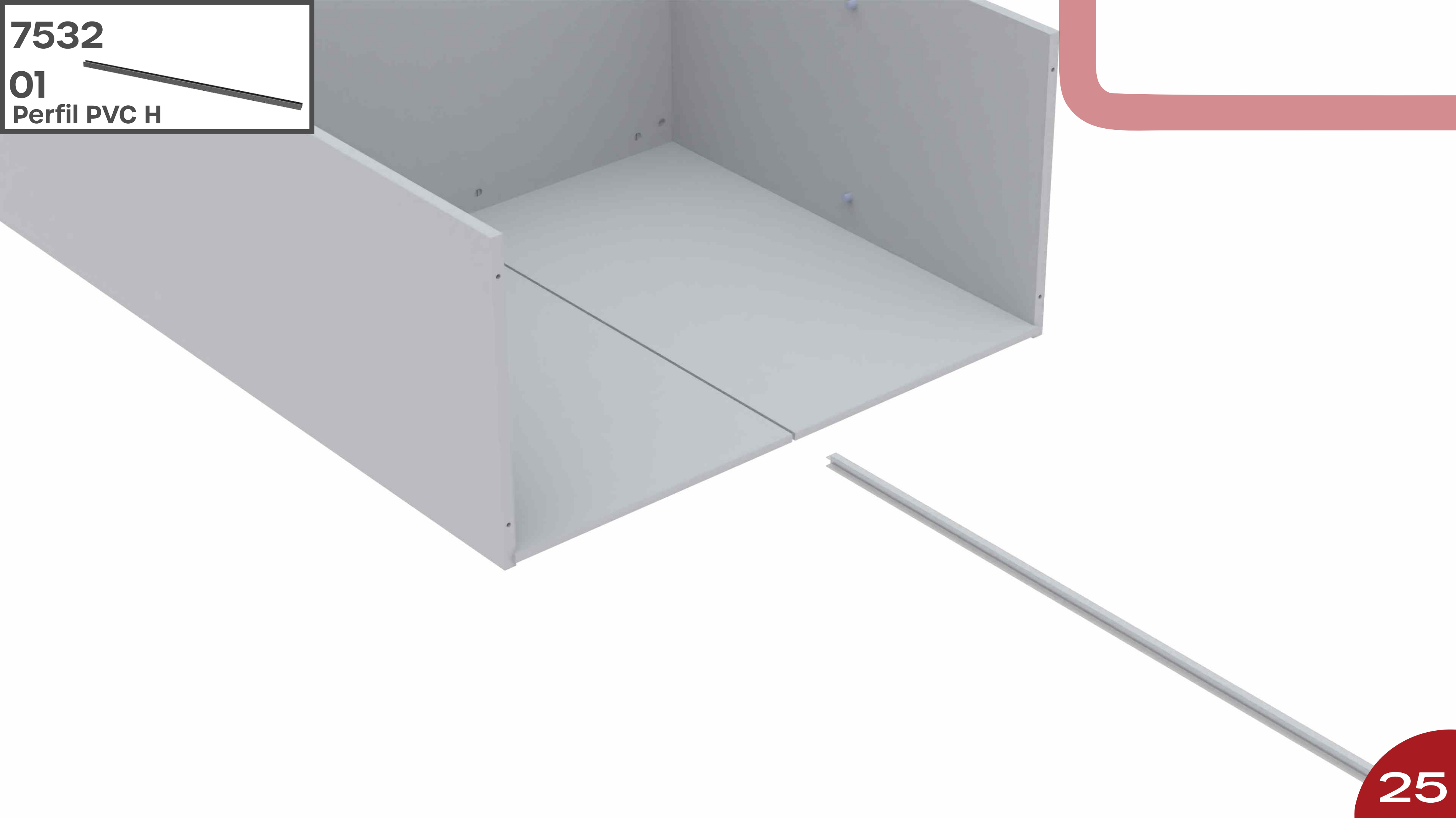




7532

01

Perfil PVC H



694
04

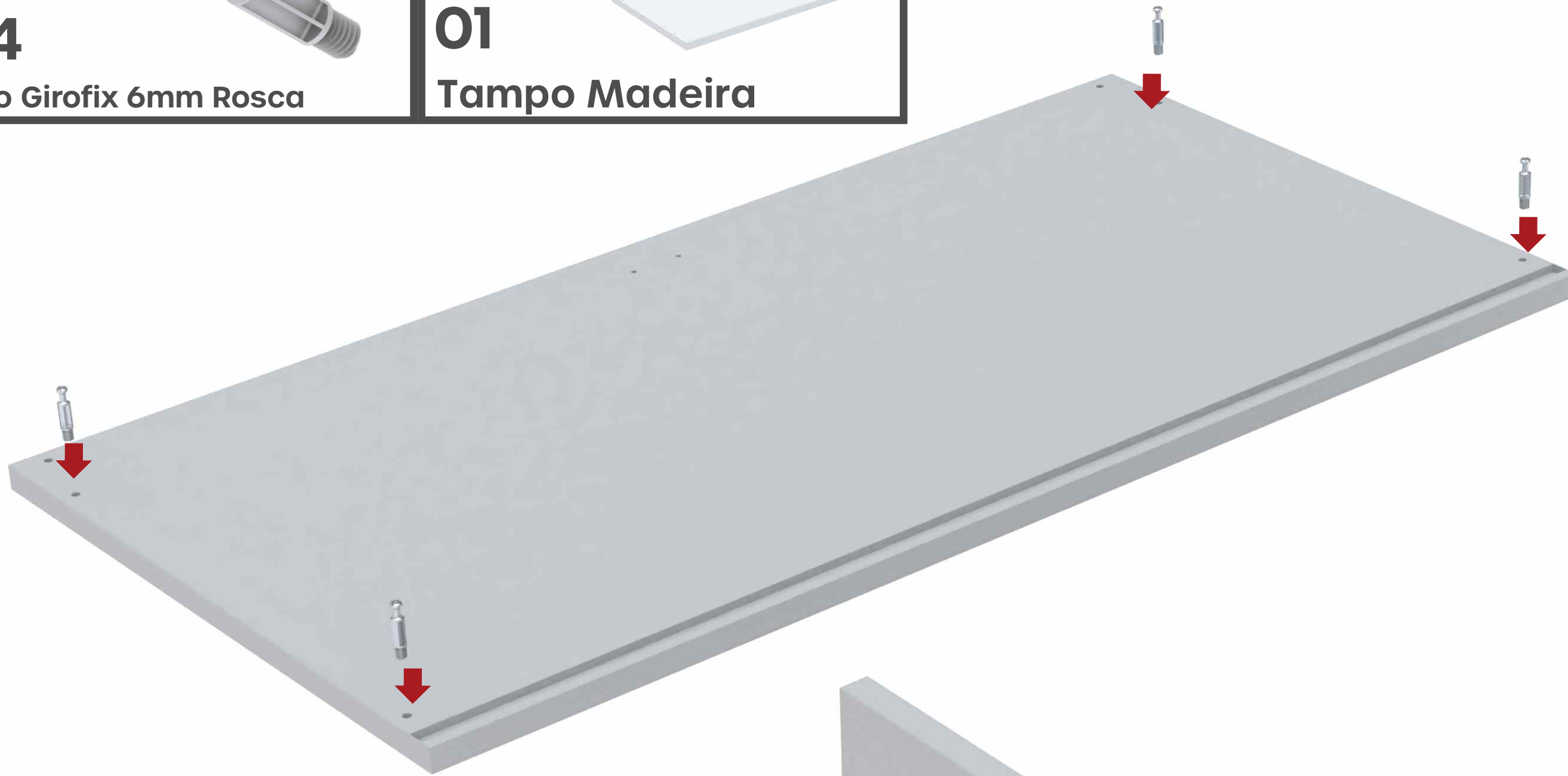


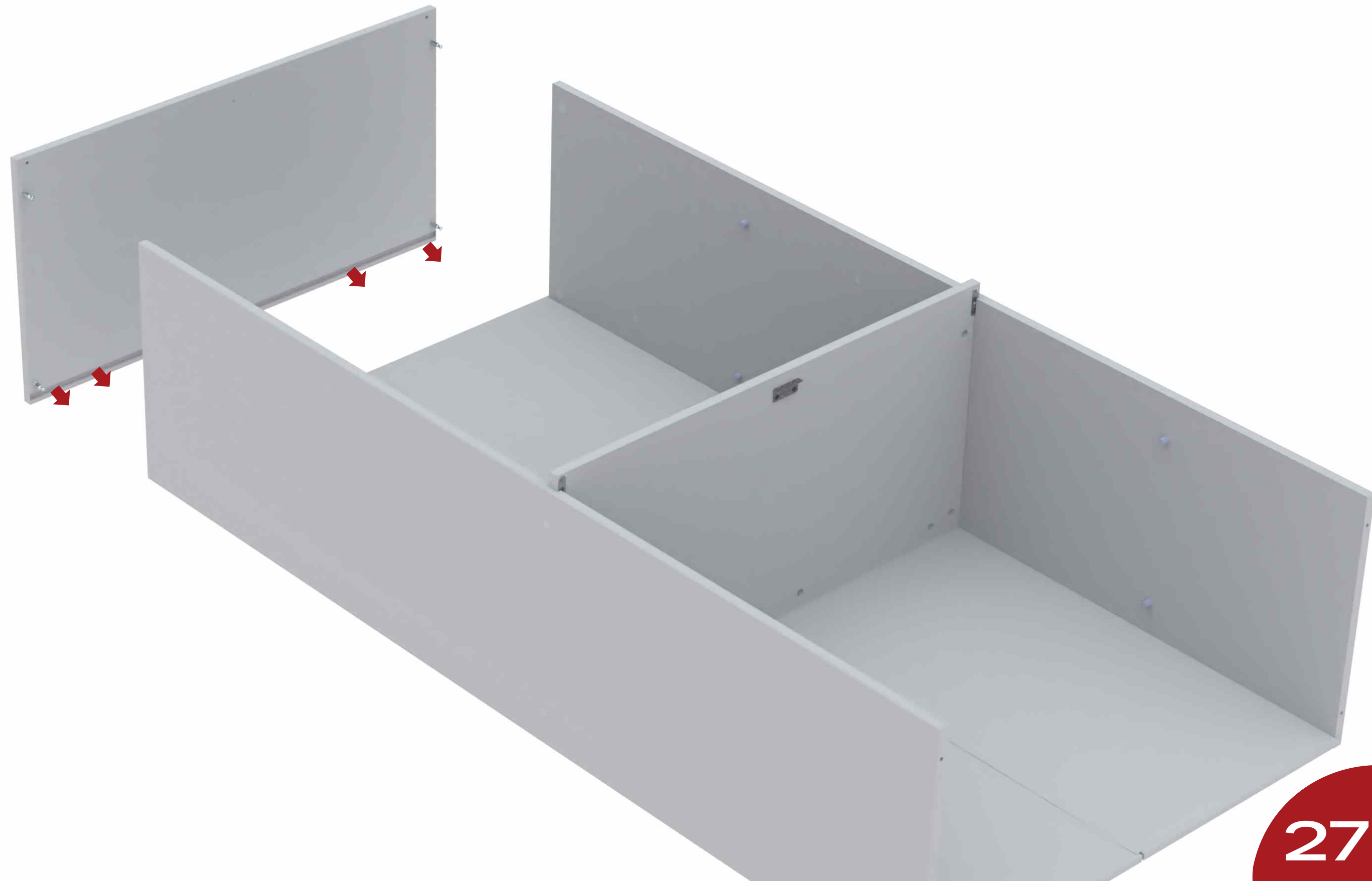
Pino Girofix 6mm Rosca

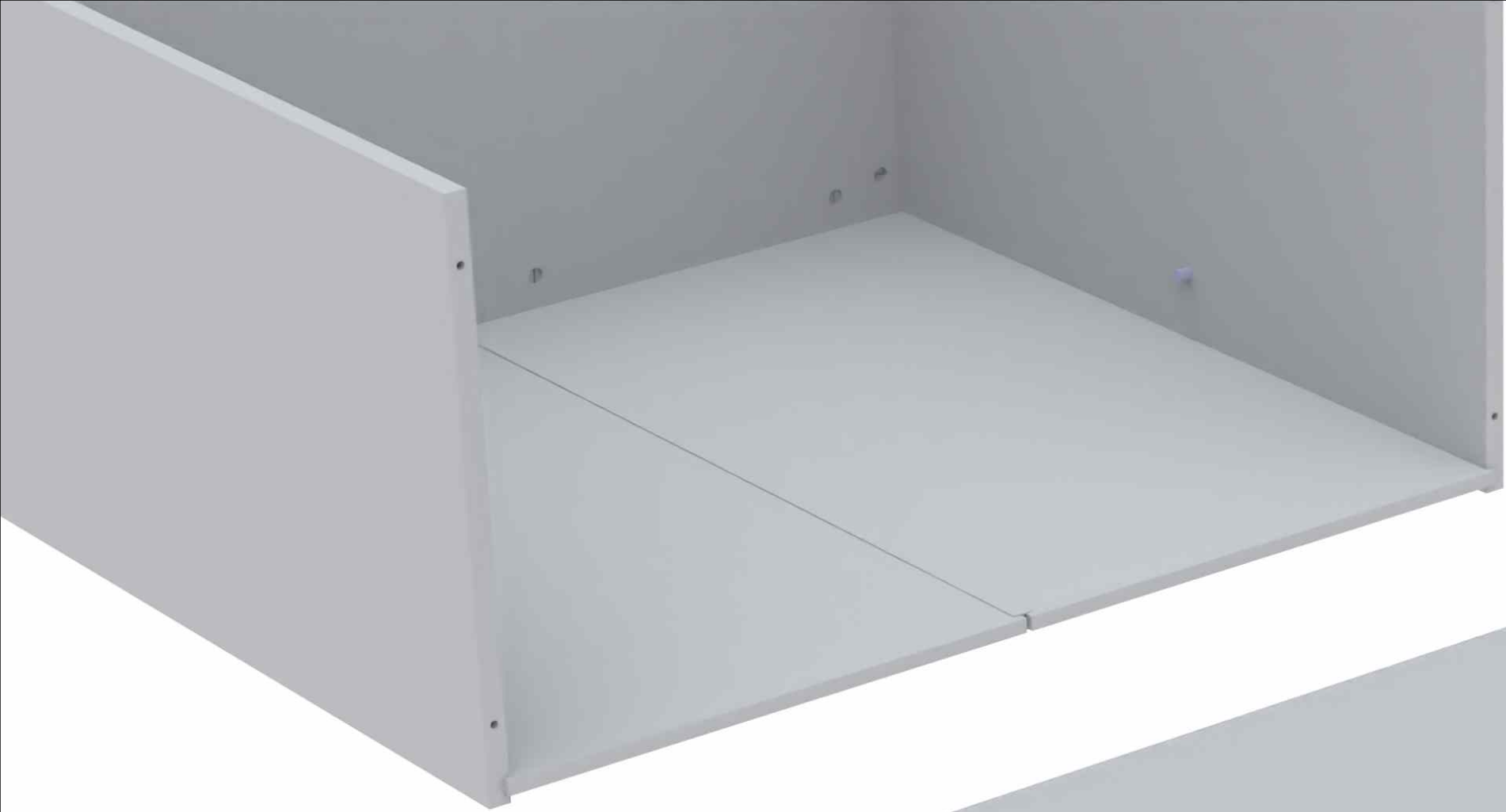
9146
01



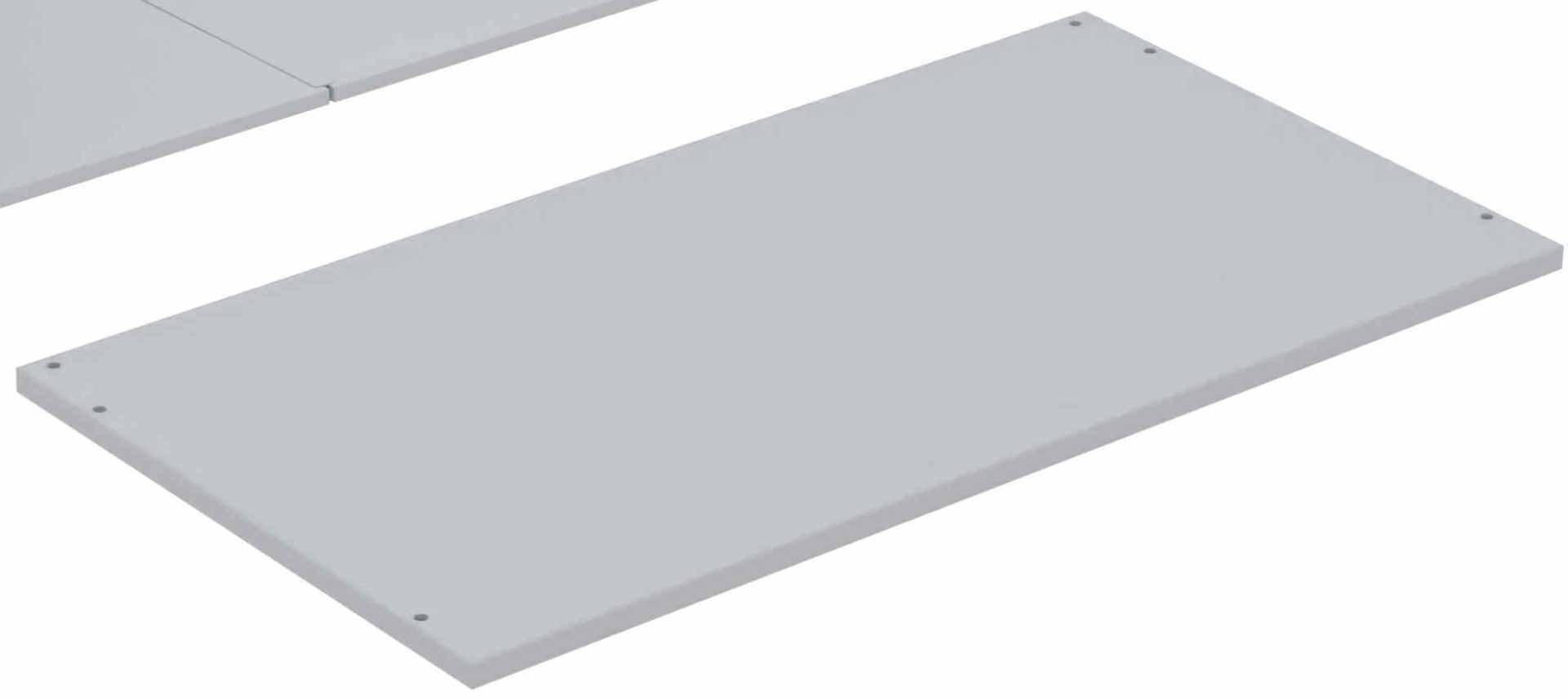
Tampo Madeira



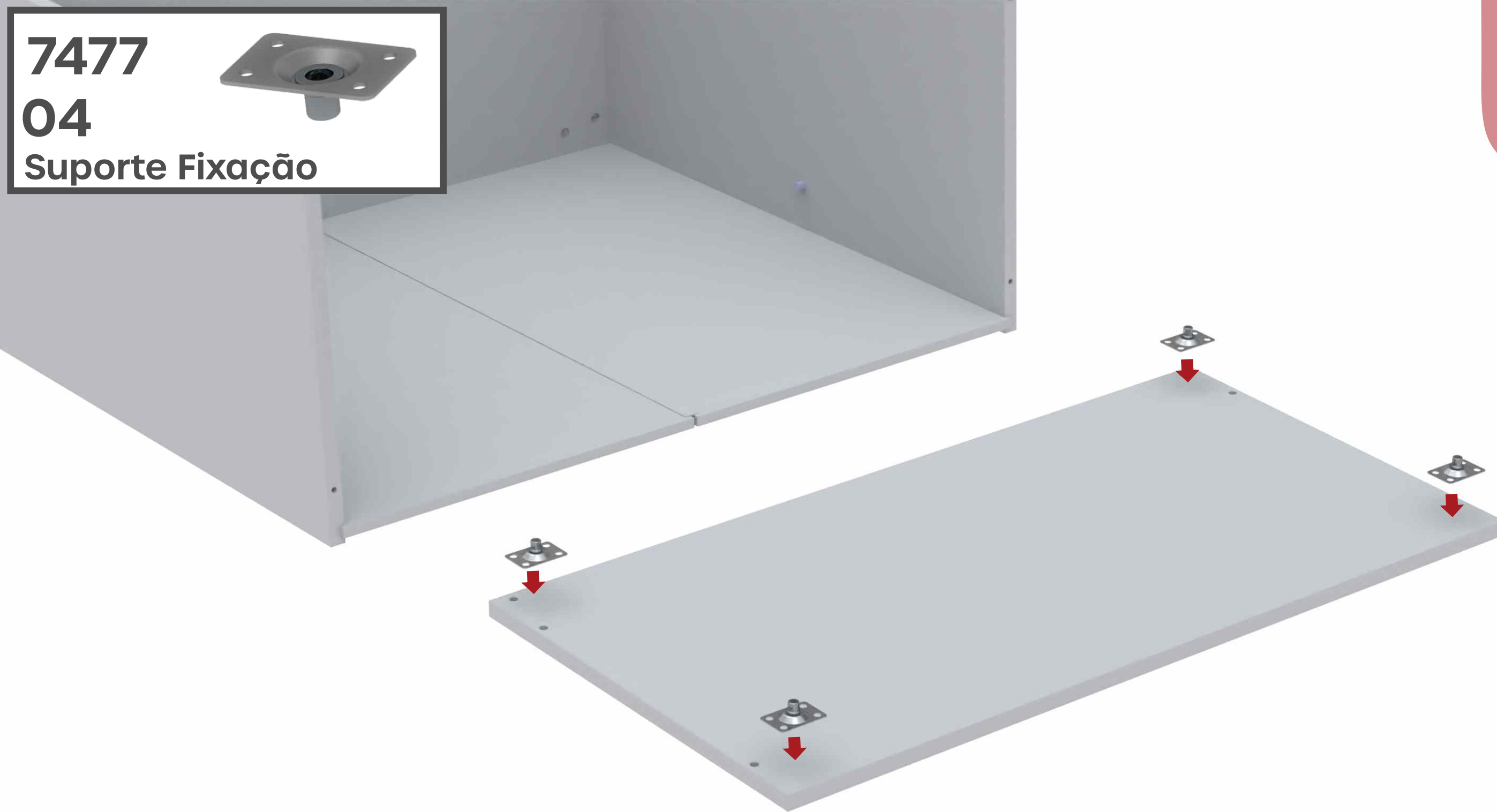




9130
01
Fundo Madeira



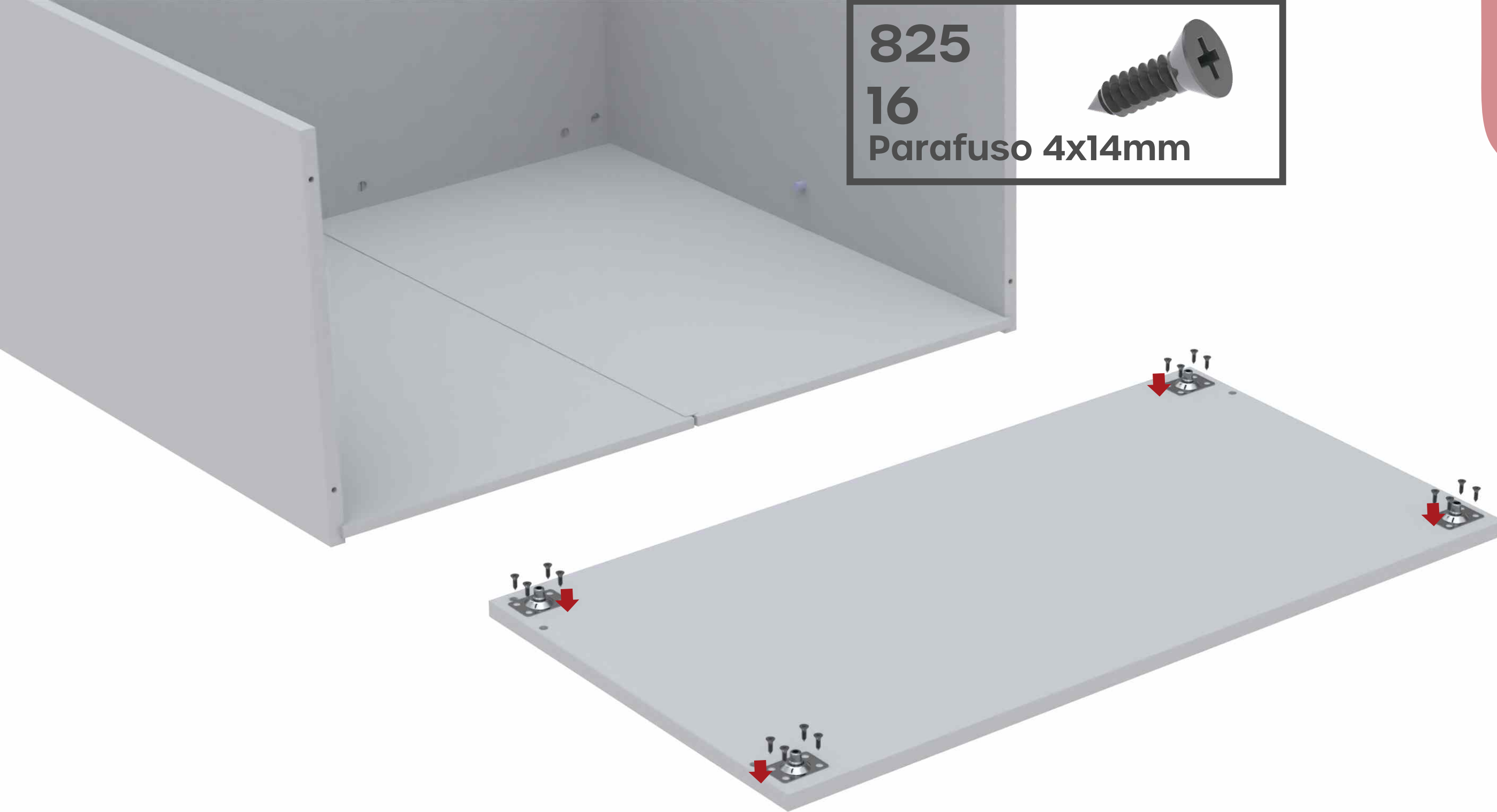
7477
04
Suporte Fixação



825

16

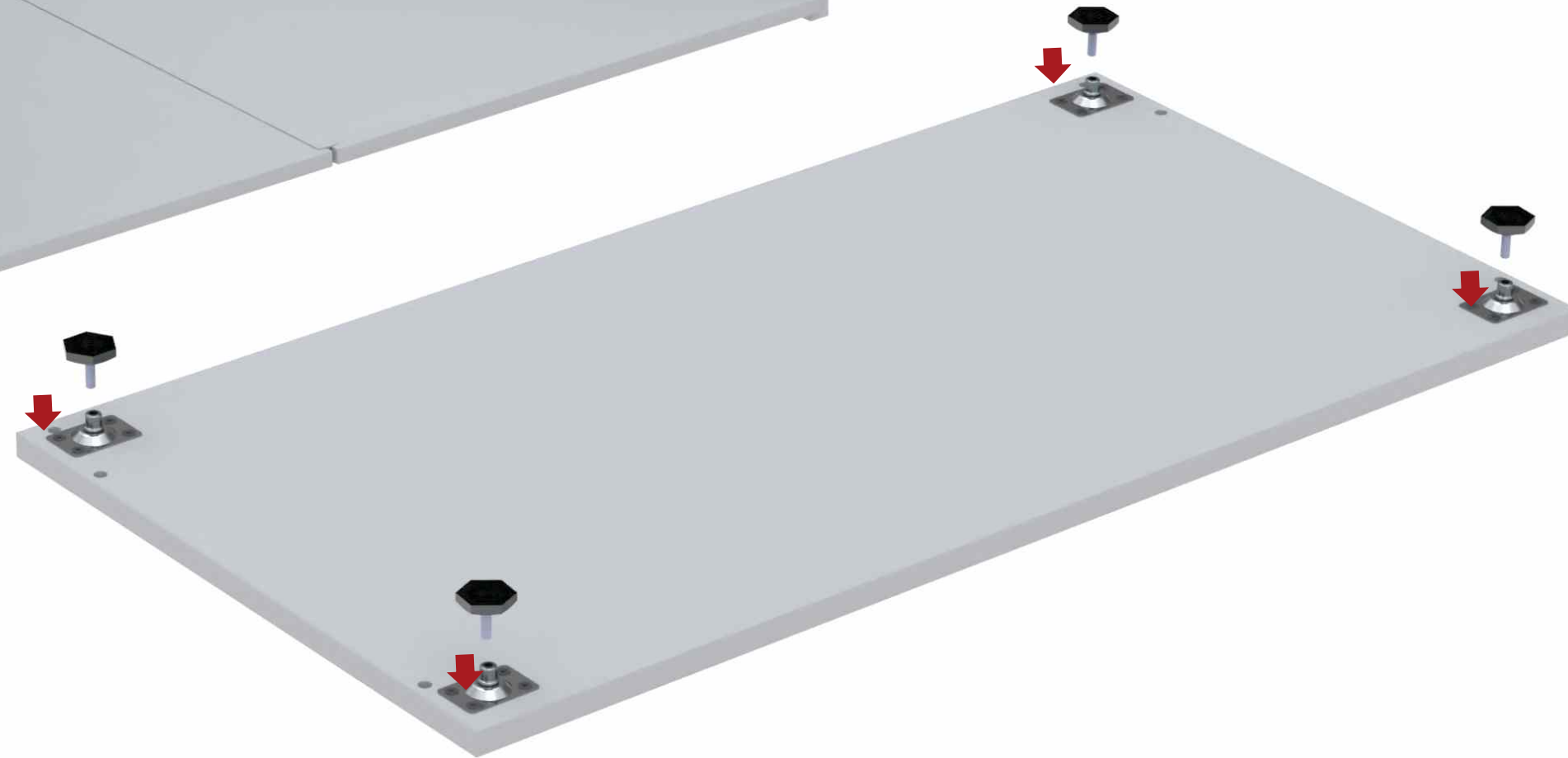
Parafuso 4x14mm



873

04

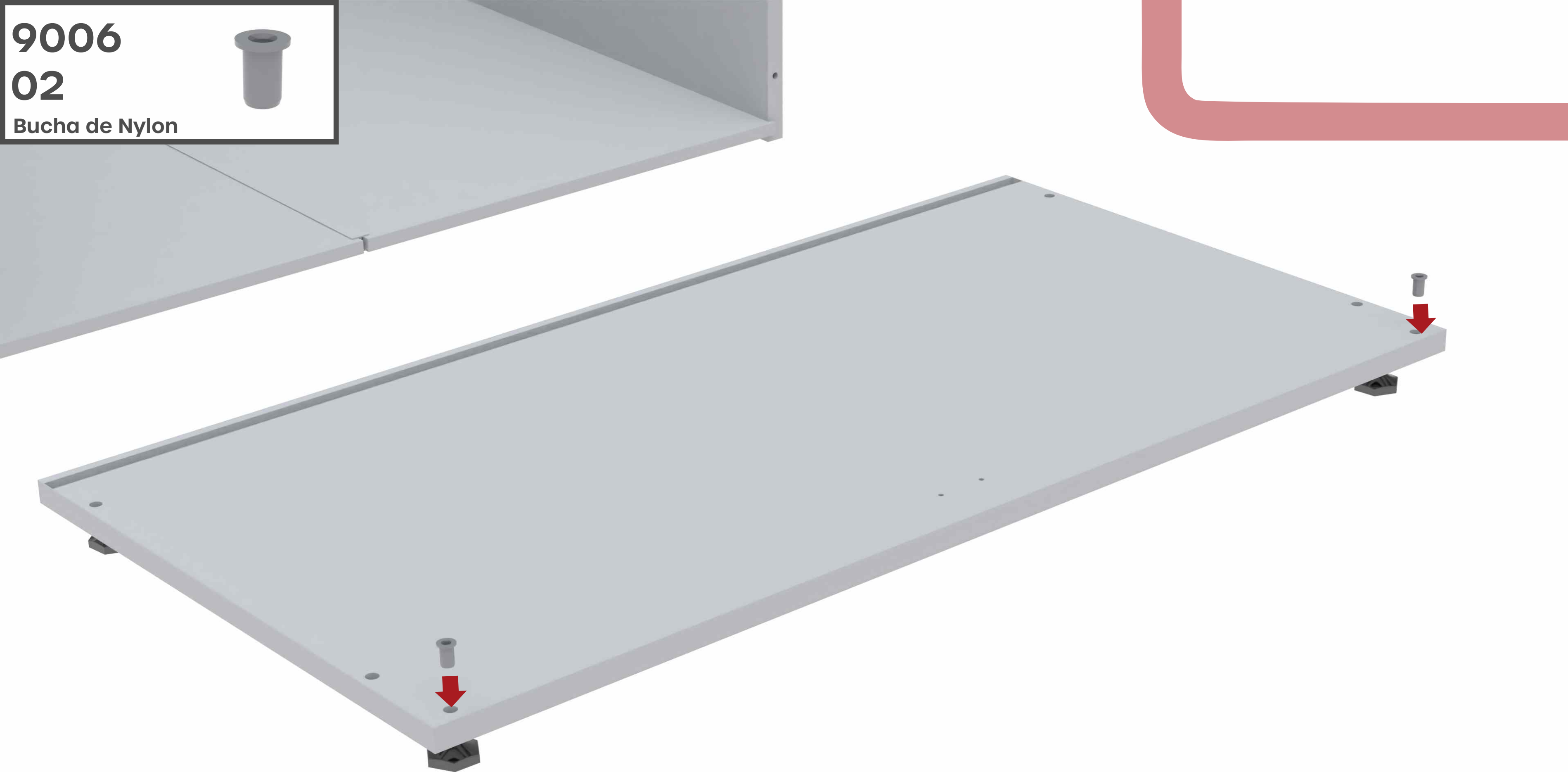
Pe Nivelador 1/4x3/4



9006

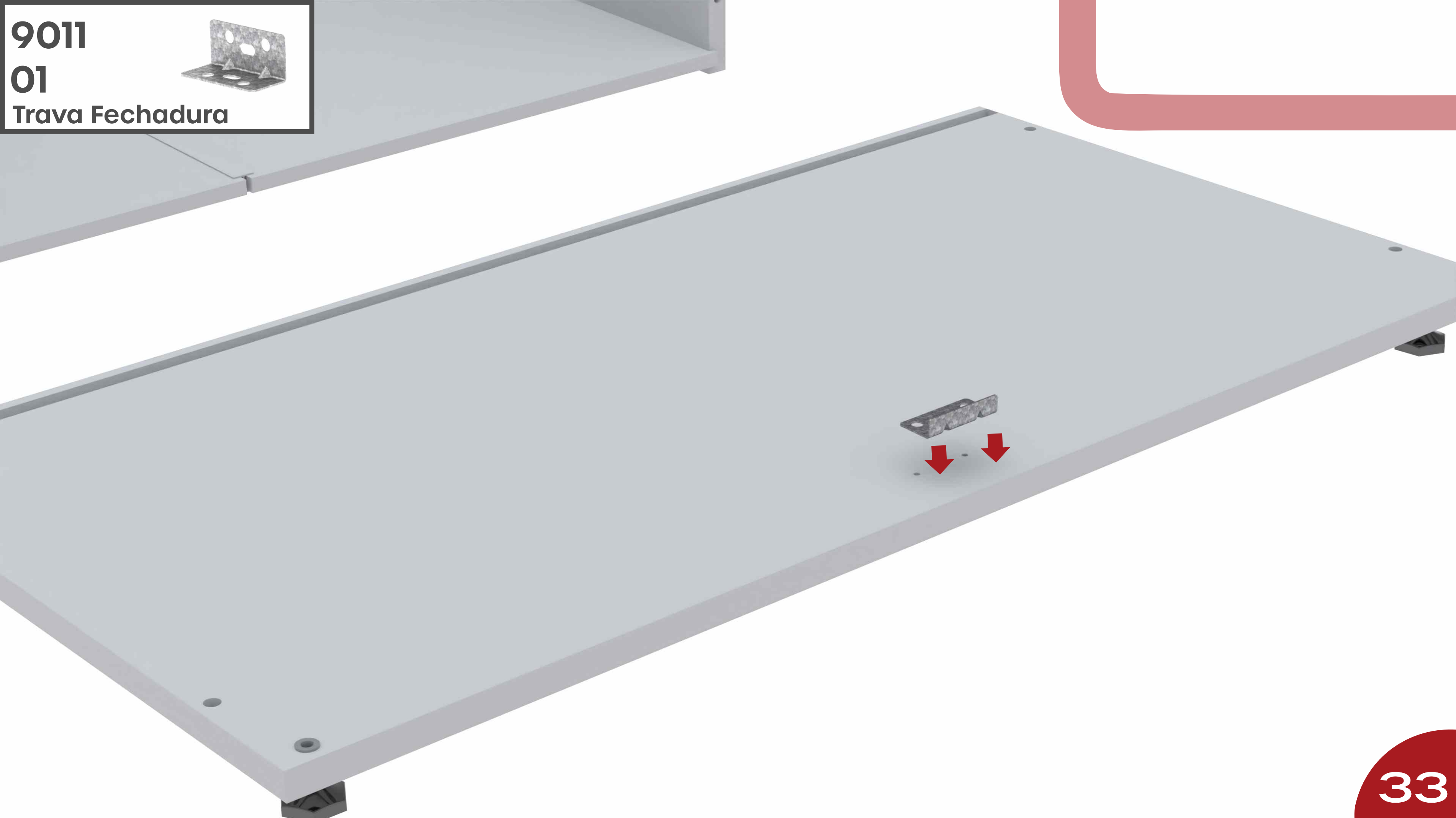
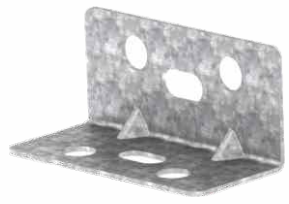
02

Bucha de Nylon



9011
01

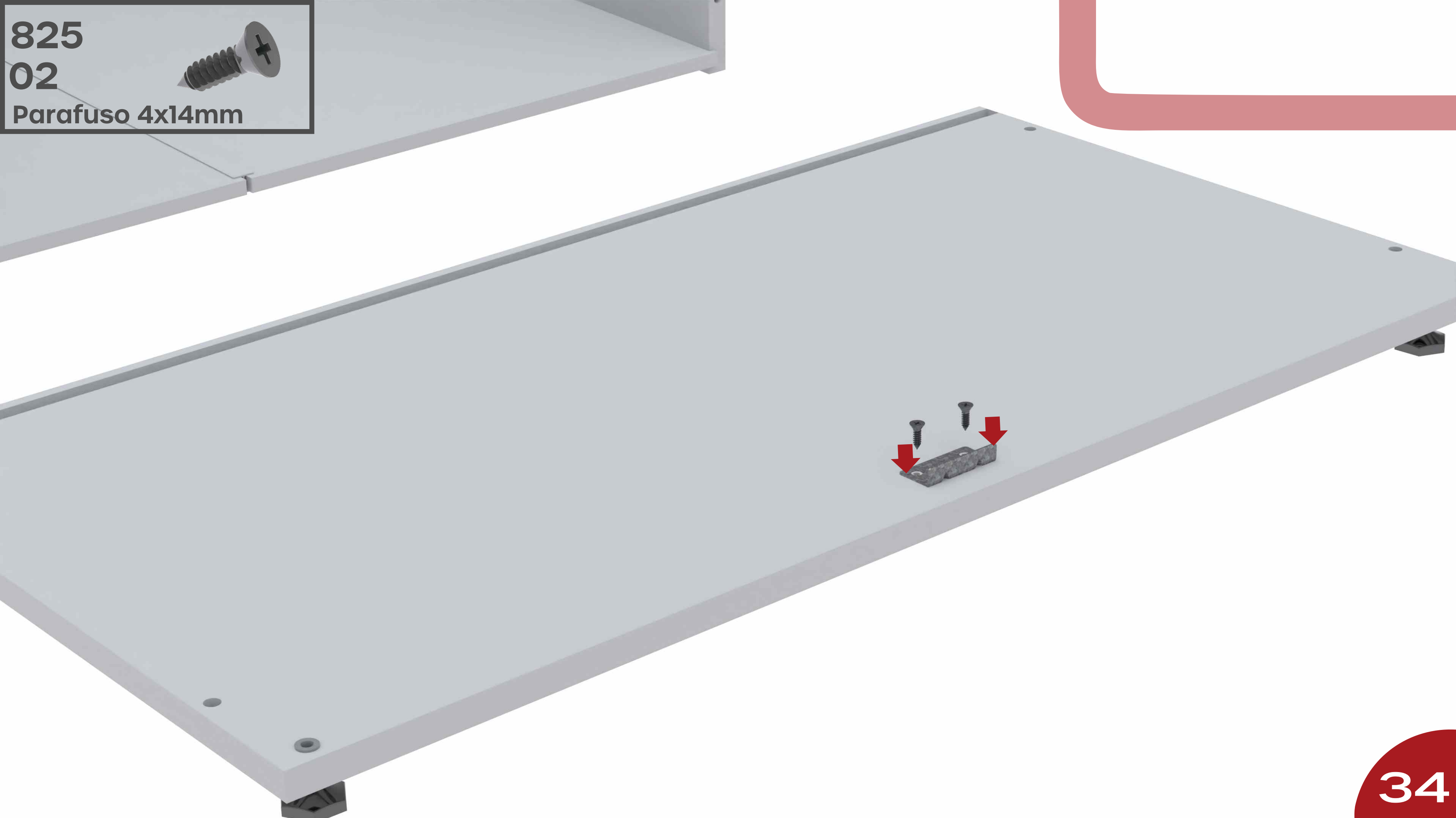
Trava Fechadura



825
02



Parafuso 4x14mm



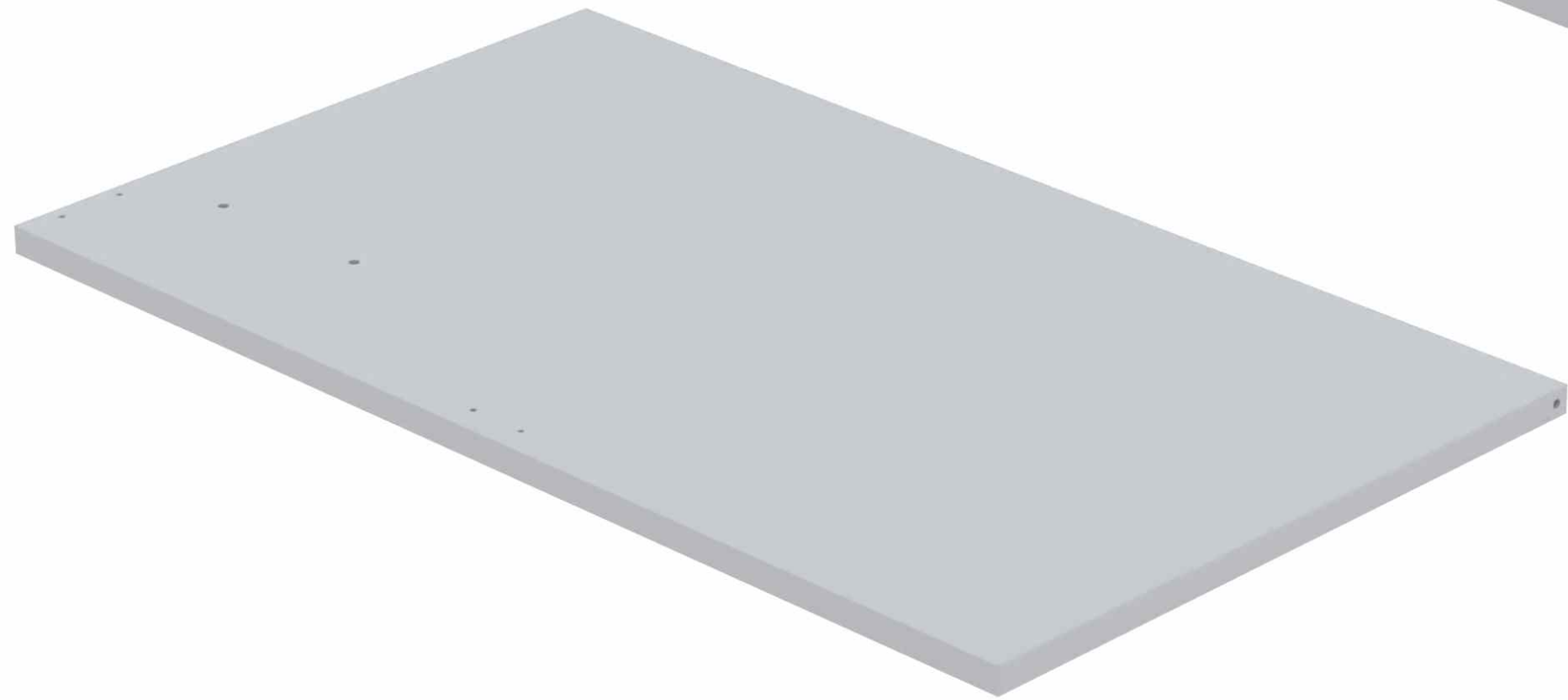
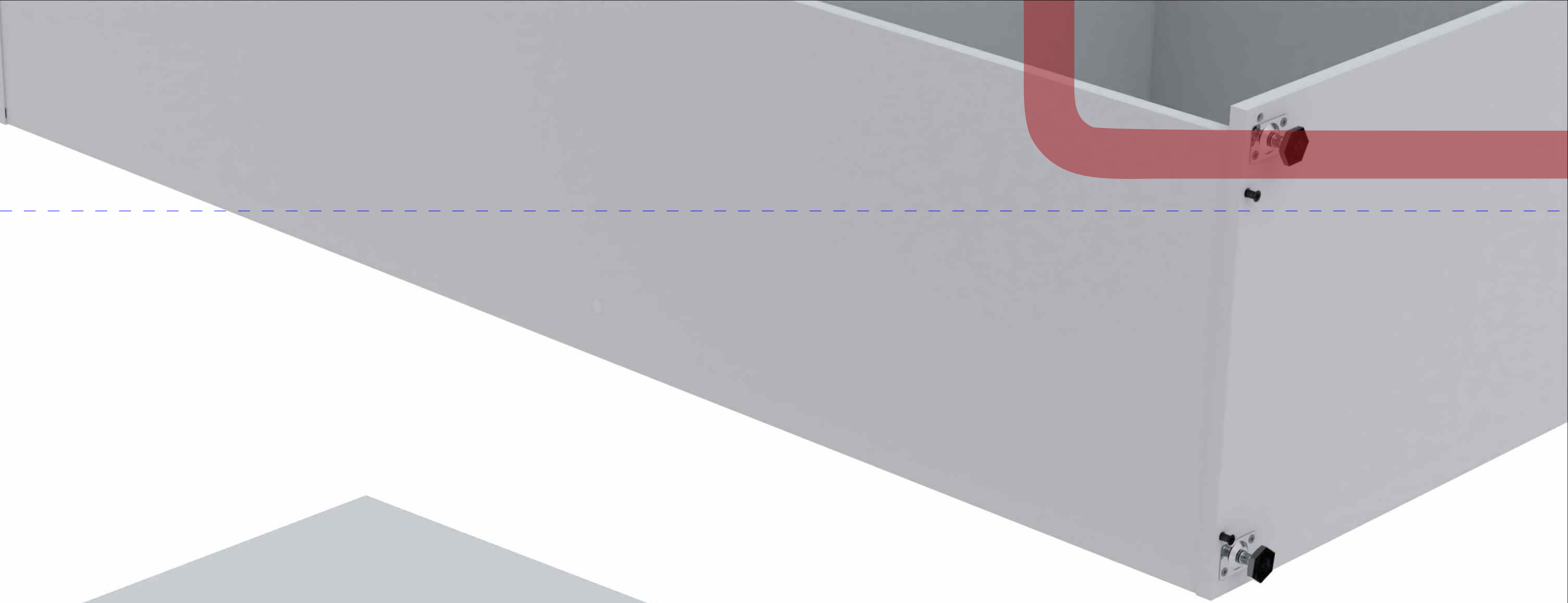
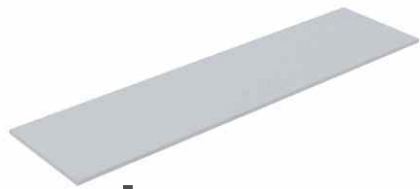
852
04
Parafuso Sob 7x40mm



9130

01

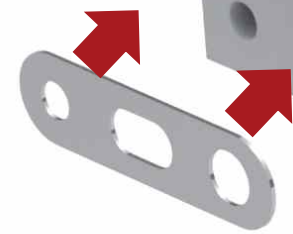
Porta Esquerda



8988

01

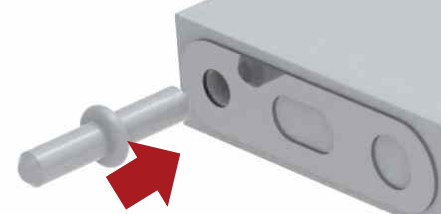
Trava de Aço



868

01

Pino Dobradiça Arruela



825
01



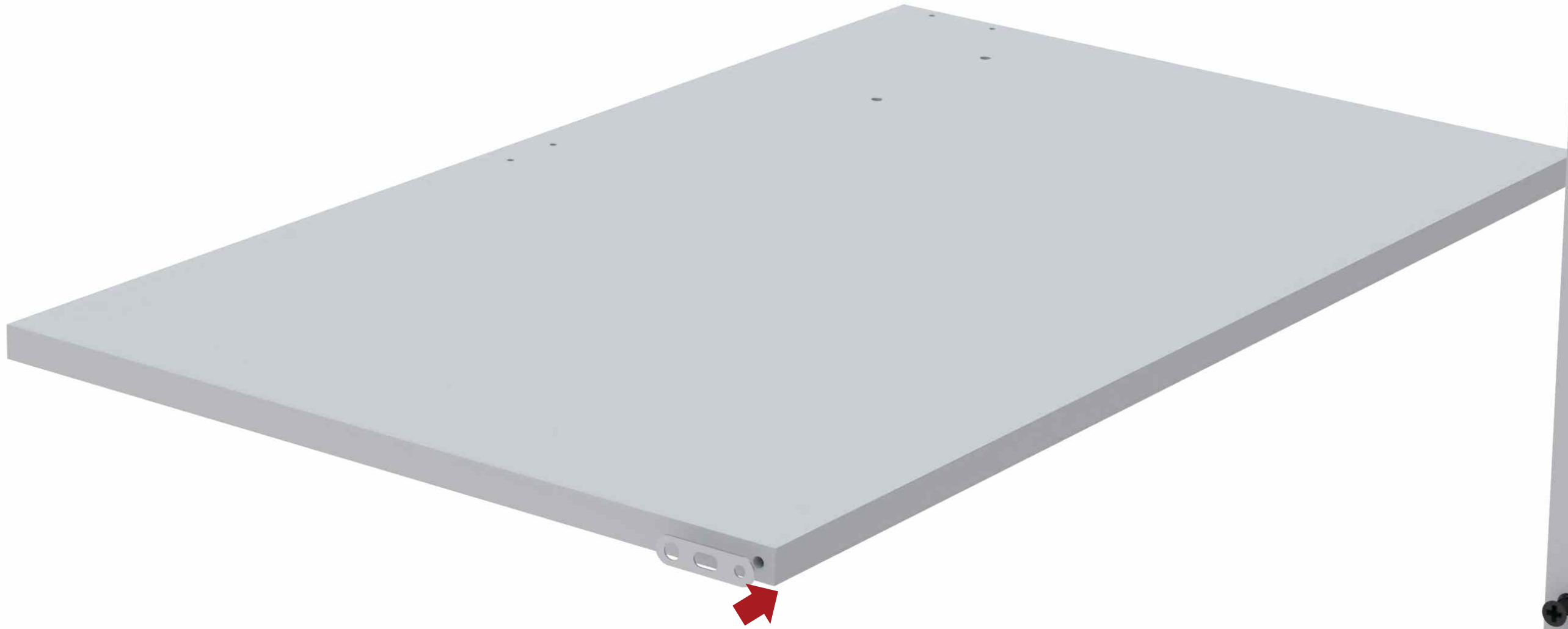
Parafuso 4x14mm



8988

01

Trava de Aço



825
02



Parafuso 4x14mm

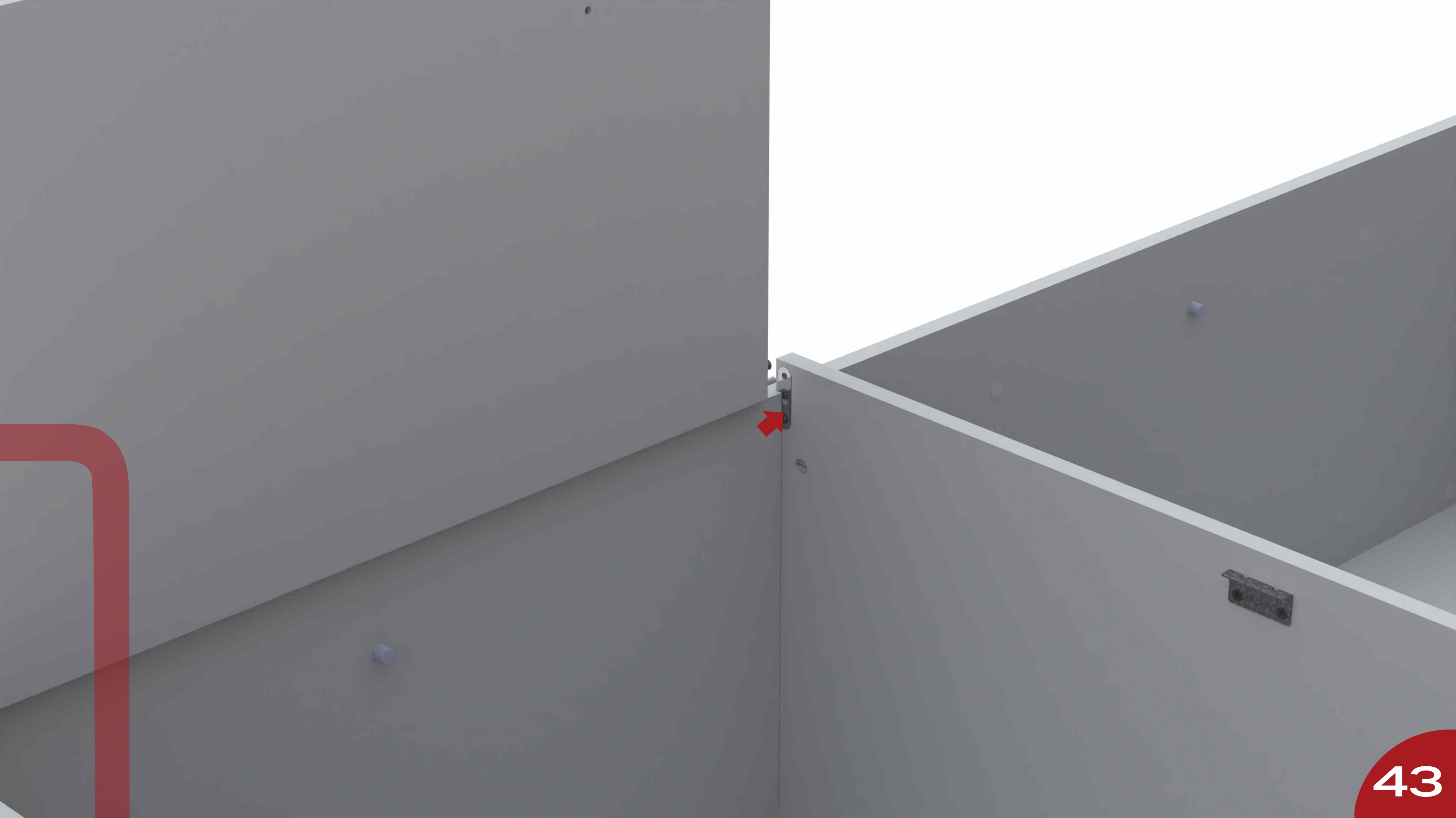


868

01

Pino Dobradiça Arruela

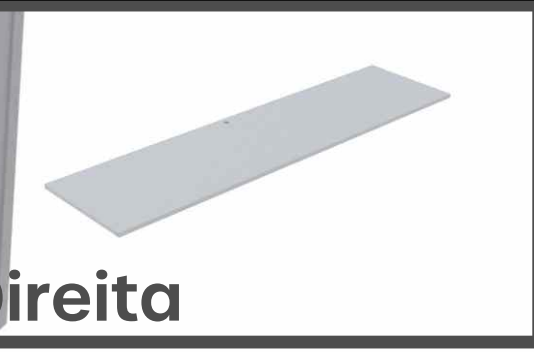




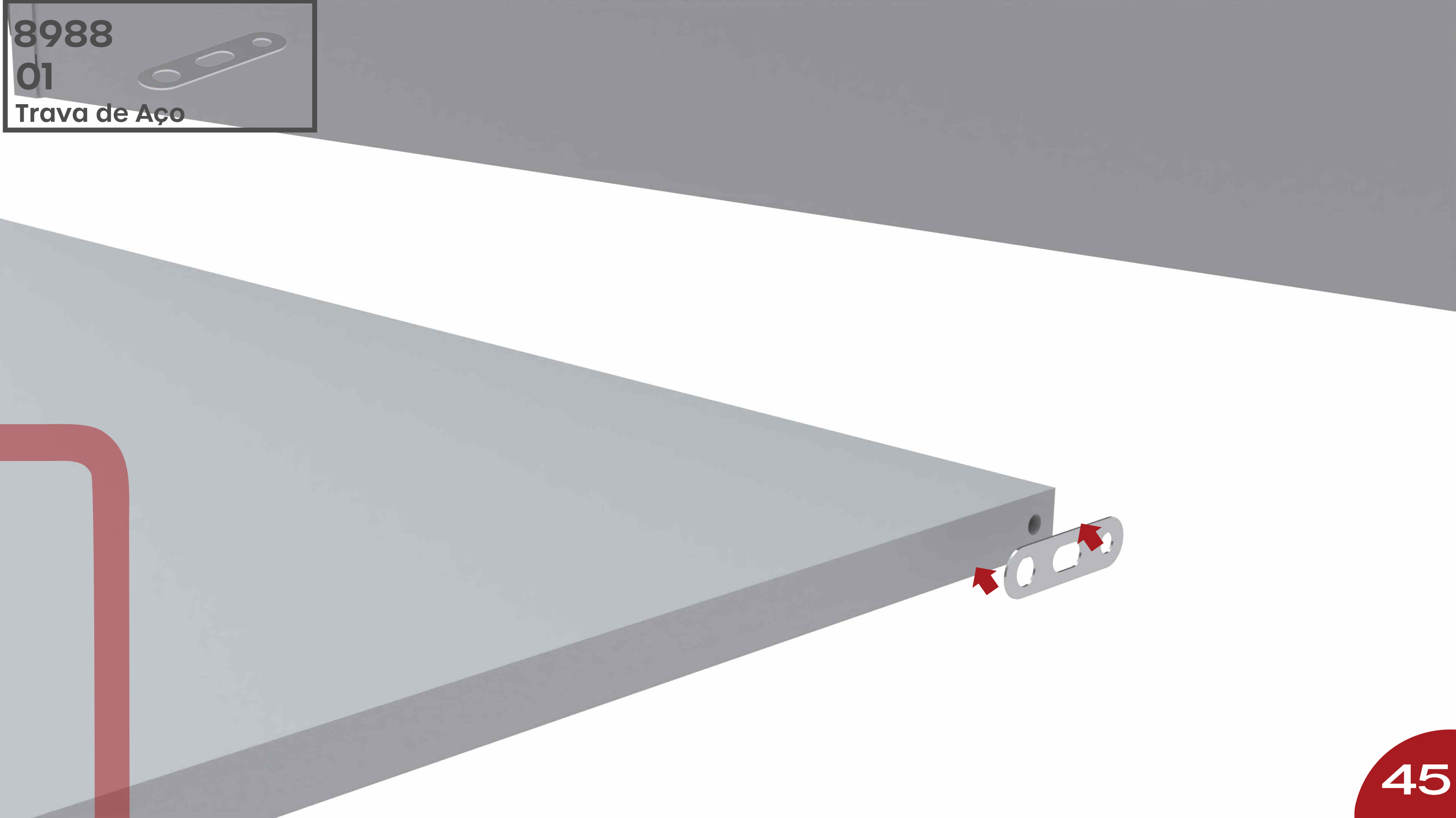
9140

01

Porta Direita



8988
01
Trava de Aço



868

01

Pino Dobradiça Arruela



825
01



Parafuso 4x14mm



8988

01

Trava de Aço



825
02



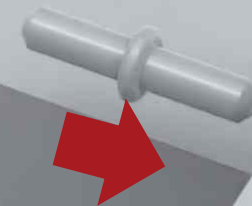
Parafuso 4x14mm

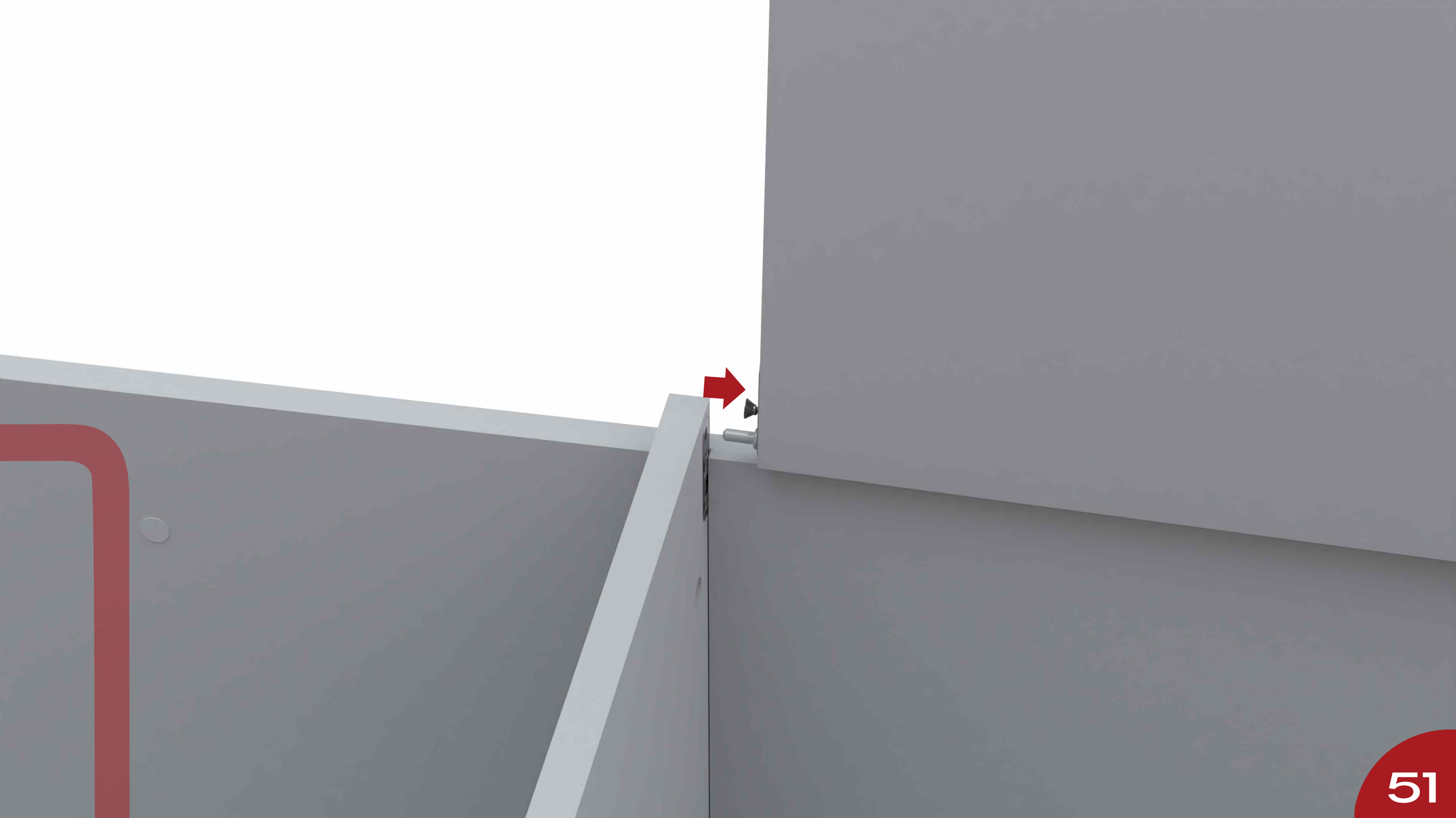


868

01

Pino Dobradiça Arruela





Sistema de regulagem da porta



Após regular a porta aperte o restante do parafuso



Após regular a porta aperte o restante do parafuso

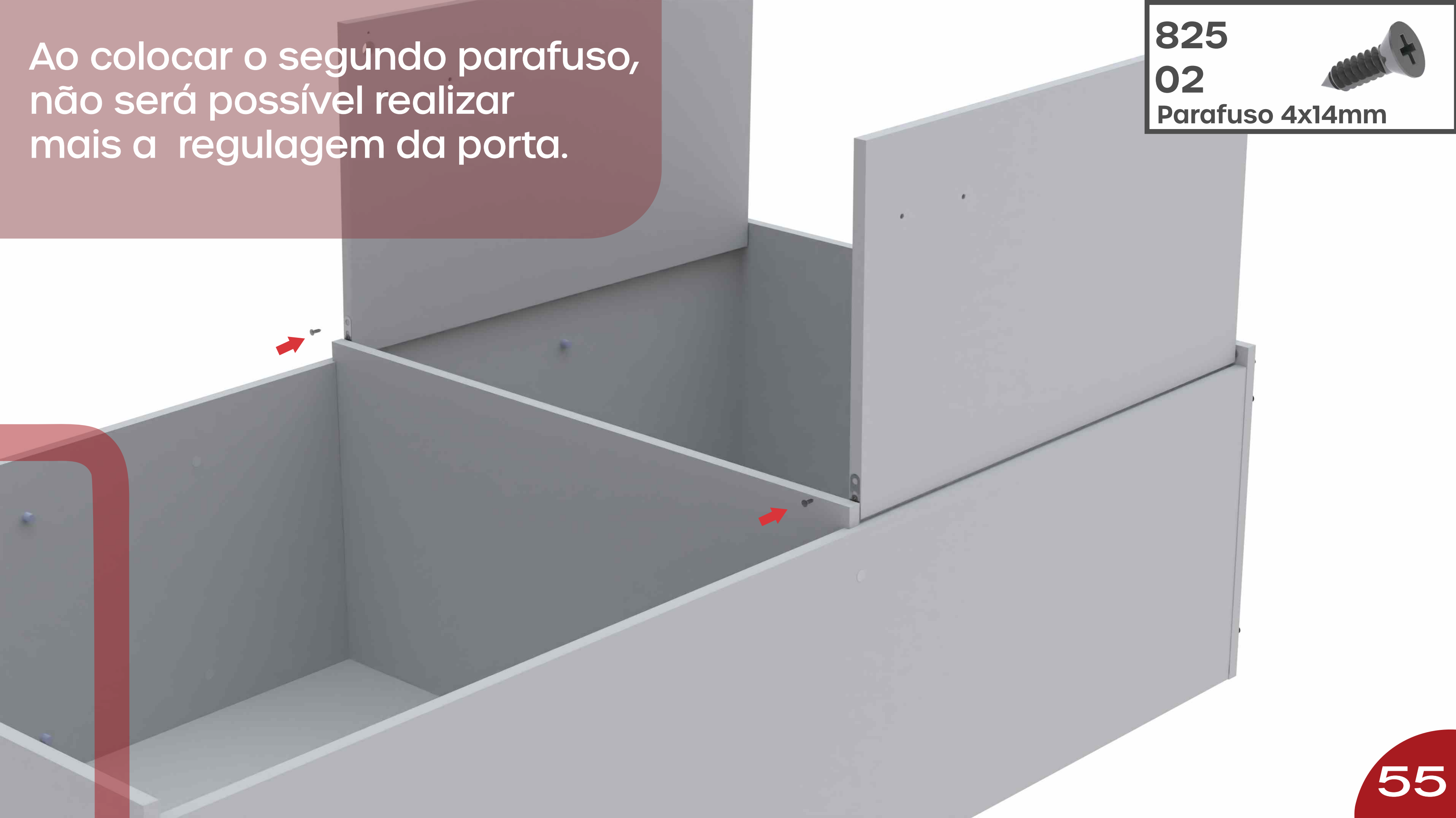


Ao colocar o segundo parafuso, não será possível realizar mais a regulagem da porta.

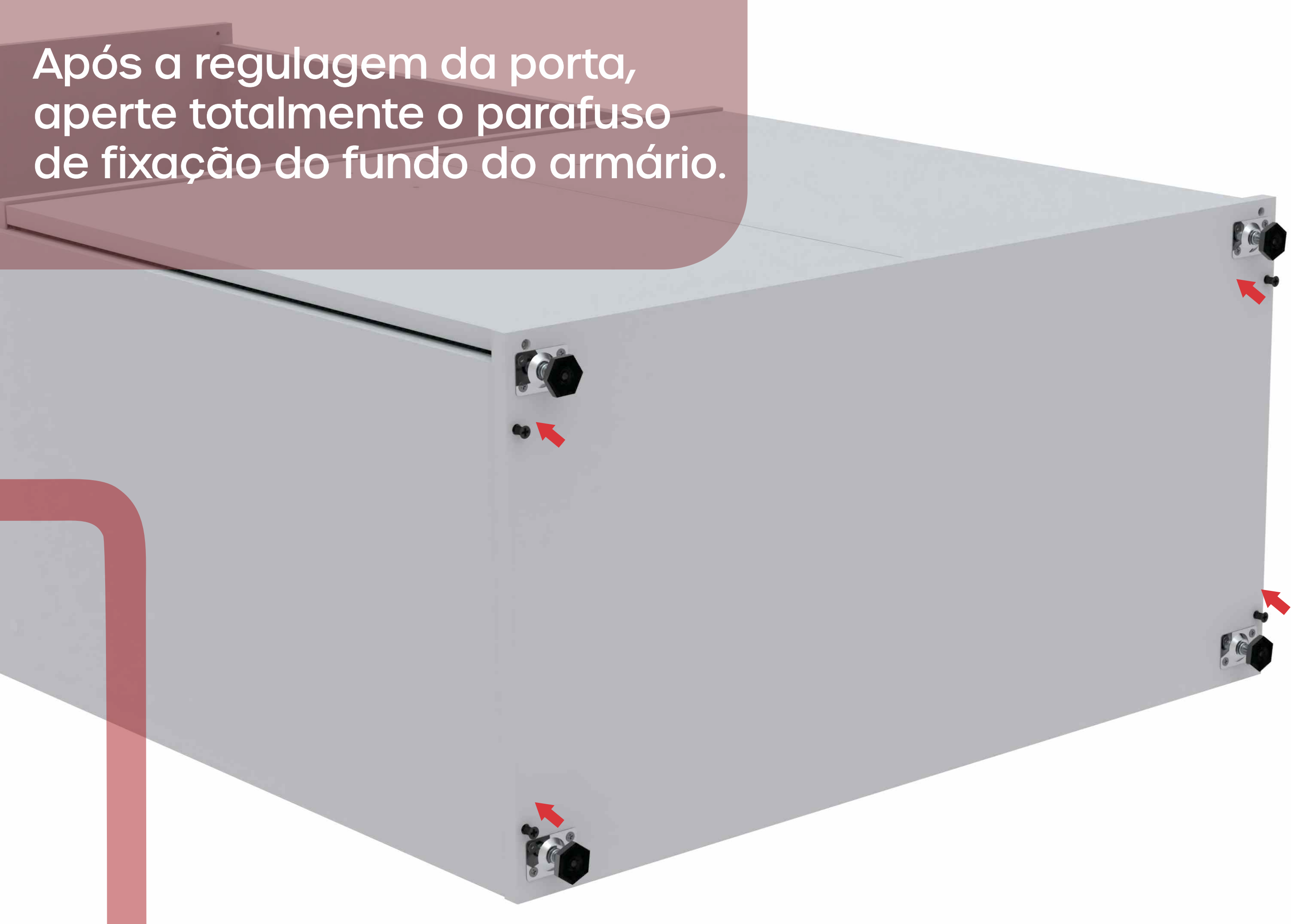
825

02

Parafuso 4x14mm



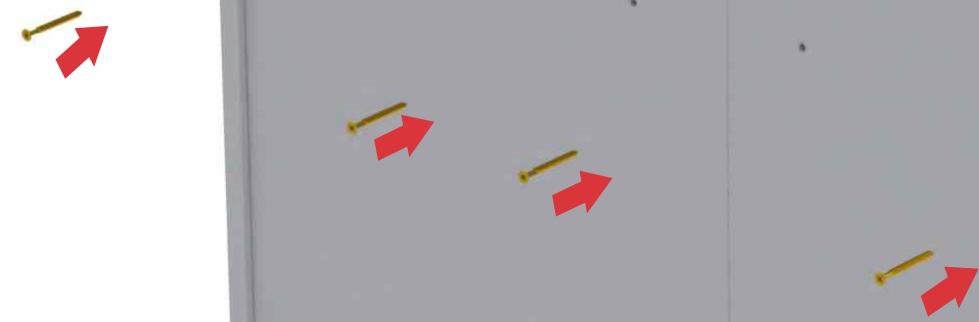
Após a regulagem da porta,
aperte totalmente o parafuso
de fixação do fundo do armário.



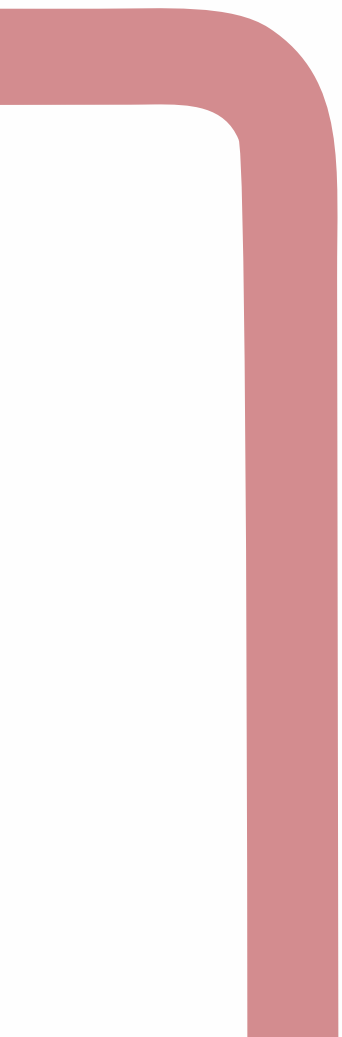
838
04



Parafuso Sob 4,5 x 50



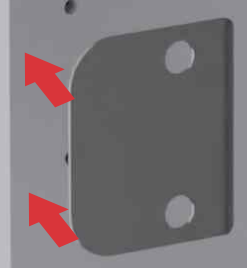
920
08
Tapa Furo 12 mm



9012

01

Batente Aço Porta



825

02

Parafuso 4x14mm



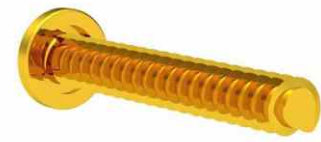
699
01



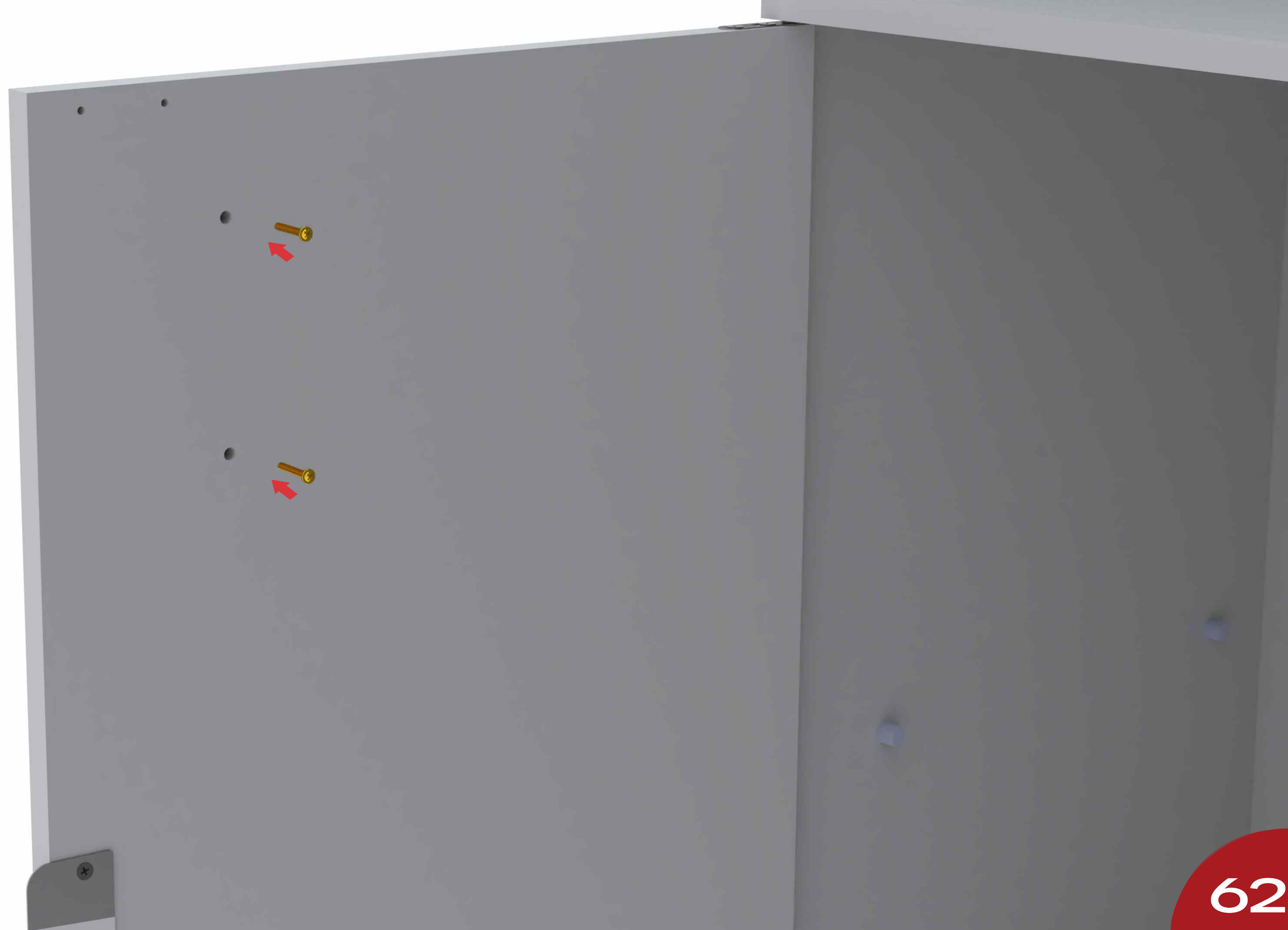
Puxador Plastico



831
02



Parafuso Sob 3,5 x 22



635
01



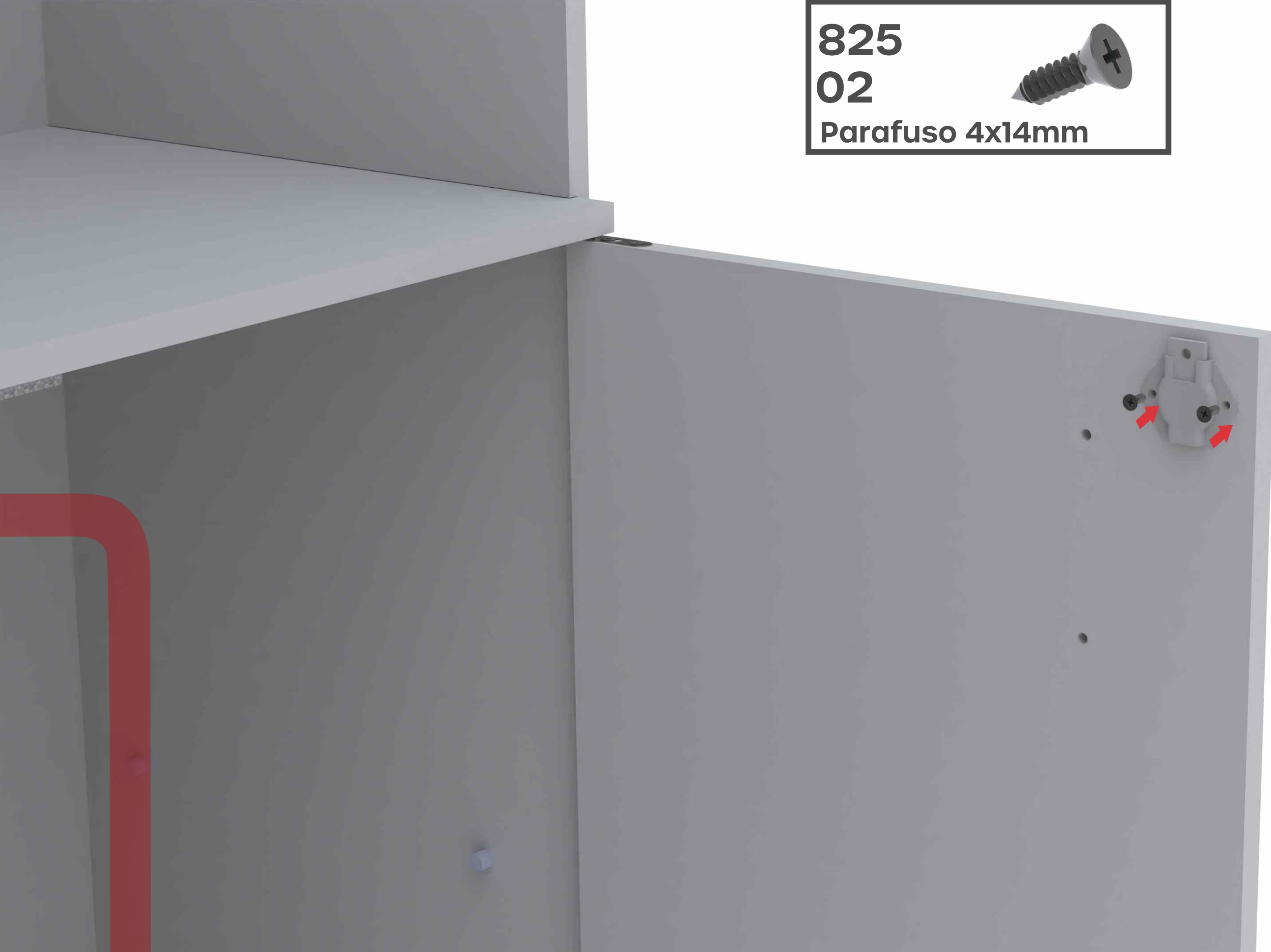
Fechadura Articulavel



825

02

Parafuso 4x14mm



699

01

Puxador Plastico



**831
02**



Parafuso Sob 3,5 x 22



9138
02
Prateleira Móvel



9138
02
Prateleira Móvel







Instrução de Limpeza

Para produtos em MDF, MDP e MADEIRA (PEÇAS ENVERNIZADAS, TINGIDAS, LAQUEADAS COM PINTURA UV)

- Para a limpeza, utilize uma flanela seca ou pano macio, levemente umedecido com água. Utilize um pano seco em seguida;
- Evite contato com produtos químicos e abrasivos (solventes, thinner, acetona, etc.)

Para produtos METÁLICOS

- Para a limpeza, utilize uma flanela seca ou pano macio, levemente umedecido com água;
- Evite o contato direto com objetos cortantes;
- Evite contato com produtos químicos e abrasivos (solventes, thinner, acetona, etc.)
- Não utilize nenhum tipo de esponja de aço.

Com essas dicas, seus móveis vão estar sempre limpos e vão durar ainda mais!

GARANTIA

1 - Nossos produtos possuem um prazo de garantia de 01 ano para defeitos de fabricação a partir da emissão da Nota Fiscal da fábrica, incluído os 90 dias determinados pelo Código de Defesa do Consumidor.

2 - O prazo para troca de produtos avariados parcialmente ou inteiro, referente às peças de acabamentos sujeitas ao desgaste natural, ficarão restritas ao prazo legal de 90 dias a partir da emissão da Nota Fiscal.

3 - A empresa somente fará a reposição de partes e componentes dos produtos nos termos discriminados abaixo e que comprovarem a existência do alegado defeito de material ou fabricação.

4 - A garantia é válida para defeitos de fabricação detectados por via e-mail, pelo site ou pela Central de Atendimento (telefone na Etiqueta) e toma-se nula quando:

- Problemas ocorridos por montagem em desacordo com o manual de instrução ou relacionados a adaptações ou alterações realizadas no produto;

- Defeitos e desgaste no acabamento, partes e/ou peças ocorridos por uso intenso ou exposição a condições adversas e não previstas, tais como umidade excessiva, intempéries, maresia, frio e calor intensos, cupim e pragas de madeira em geral, sinistros, acidentes, quedas ou agentes da natureza;

- Problemas ocorridos devido as condições inadequadas do local de instalação do produto, tais como pisos desnivelados, paredes pouco resistentes e fora do prumo, etc;

- Danos causados por serviços ou consertos contratados pelo consumidor, descuido, maus tratos, limpeza e/ou manutenção em desacordo com as instruções contidas no manual;

5 - Todas as reclamações e defeitos observados durante o prazo da garantia serão atendidos mediante a apresentação da nota fiscal de compra e entrando em contato com nossa central de atendimento.

6 - A empresa reserva-se o direito de alterar as característica gerais, técnica e estética, introduzir melhoramentos a sua linha de produtos em qualquer momento, sem incorrer na obrigação de efetuar o mesmo nos produtos em estoque ou já vendidos.

7 - Em caso de troca total do produto ou de peças, a empresa efetuará o envio do mesmo após comprovação da empresa.

A PANDIN está nas REDES SOCIAIS!

Clique nos ícones:



/pandinofficial



@pandinmoveis



WhatsApp SAC



PandinOfficial



Pandin Soluções
em Ambientes

www.pandin.com.br

Pandin Pra quem
faz acontecer