

**TERMO DE GARANTIA PRADEL**

Os móveis PRADEL são elaborados dentro dos melhores padrões de qualidade obedecendo normas técnicas de fabricação. Garantimos este produto contra eventuais defeitos de fabricação por um período de 6 meses, contado a partir da data de venda, comprovado pela nota fiscal.

Constatado o defeito de fabricação o Sr(a) consumidor(a) deverá solicitar a assistência técnica através do estabelecimento da compra. Este termo de garantia será anulada e sem efeito na ocorrência de qualquer das seguintes hipóteses:

- O defeito apresentado for causado pelo proprietário ou por terceiros;
- Não forem cumpridas as recomendações de montagem contidas no esquema;
- O defeito apresentado for decorrente de desgaste natural do produto, agentes da natureza transporte e armazenagem indevidos.

A matéria-prima usada é o MDF (medium Density Fibeboard), madeira ecologicamente correta proveniente de área de reflorestamento, de alta resistência e durabilidade.

O acabamento dos móveis PRADEL é obtido com pintura em poliéster e secagem ultra-violeta.

Para Conservar a qualidade e a beleza do móvel recomenda-se os seguintes cuidados:

- Evite colocar em local excessivamente úmido;
- Evite a incidência direta de luz solar;
- Evite colocar objetos pontiagudos diretamente em cima do móvel.

Para limpeza recomenda-se somente pano umedecido em água.

**PRADEL WARRANTY TERMS**

PRADEL furniture is produced within the best quality criteria following technical manufacturing standards. We guarantee this product against eventual defects for a period of 6 months, starting from the sale date stated on the purchase receipt. Manufacturing defect found Mr (a) consumer (a) shall seek technical assistance through the establishment of purchase.

This warranty term will be canceled and disregarded if any of the situations below occurs:

- The defect was caused by the owner of the goods or by a third part;
- The assembly recommendation contained in the assembly instructions is not followed appropriately;
- The defect is due to natural wear of the product, nature factors or improper transport or storage ;
- The used raw material is MDF (Medium Density Fibeboard), wood within ecologically acceptable standards from a reforestation area, with high resistance and durability.

The finish of PRADEL furniture is obtained with polyester painting and ultraviolet drying.

To keep the quality and beauty of your furniture we recommended the following care to be taken:

- Avoid putting it in places extremely wet;
- Avoid exposing in to direct sun light;

- Avoid placing sharp objects directly on the piece of furniture. It is recommended that a damp piece of cloth is used for cleaning it.

**TÉRMINO DE GARANTIA PRADEL**

Los muebles PRADEL son concebidos dentro de los mejores padrones de excelencia obedeciendo las reglas práctica del conocimiento de fabricación. Asegurémonos este producto contra eventuales defectos de fabricación por una temporada de seis meses, referiéndose de la fecha de venta probada em la factura. Defecto de fabricación encontrado el señor (a) consumidor (a) se solicite asistencia técnica a través del establecimiento de compra.

Este término de garantía será cancelado, si se hubiera descubierto cualquier de las siguientes circunstancias:

- Defecto presentado fue motivo de no haber tenido cuidado;
- No cumplir las recomendaciones de montajes según el plan;

- Si el defecto presentado fuera transcurriente de la vida util del mismo, agente de la naturaleza, transporte y almacenaje inadecuado;

- La materia prima utilizada en los muebles es el MDF (Medium Density Fibeboard), madera ecológica correta originaria de la área del repoblación, de muchísima durabilidad y soportabilidad. Las terminaciones de los muebles PRADEL, son obtenidos com pintura de poliéster y es secada a través del método ultravioleta.

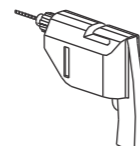
Para la conservación de la cualidad y hermosura del mueble segue abaixo las seguintes recomendaciones:

- Evita dejarlo en un sitio excessivamente húmedo;
- Evita influencia directa de luz solar;
- Evita poner objetos afilado con punta directamente encima del mueble.

Para limpeza es recomendable solo un panõ humedecido en agua.

**pradel** MÓVEIS

RUA PEDRO DALLA COSTA, 849 - BAIRRO SÃO ROQUE  
BENTO GONÇALVES - RS - BRASIL  
FONE: (54) 3455 4900 - CEP 95700-000  
E-MAIL: contato@pradelmoveis.com.br  
HOME PAGE: www.pradelmoveis.com.br

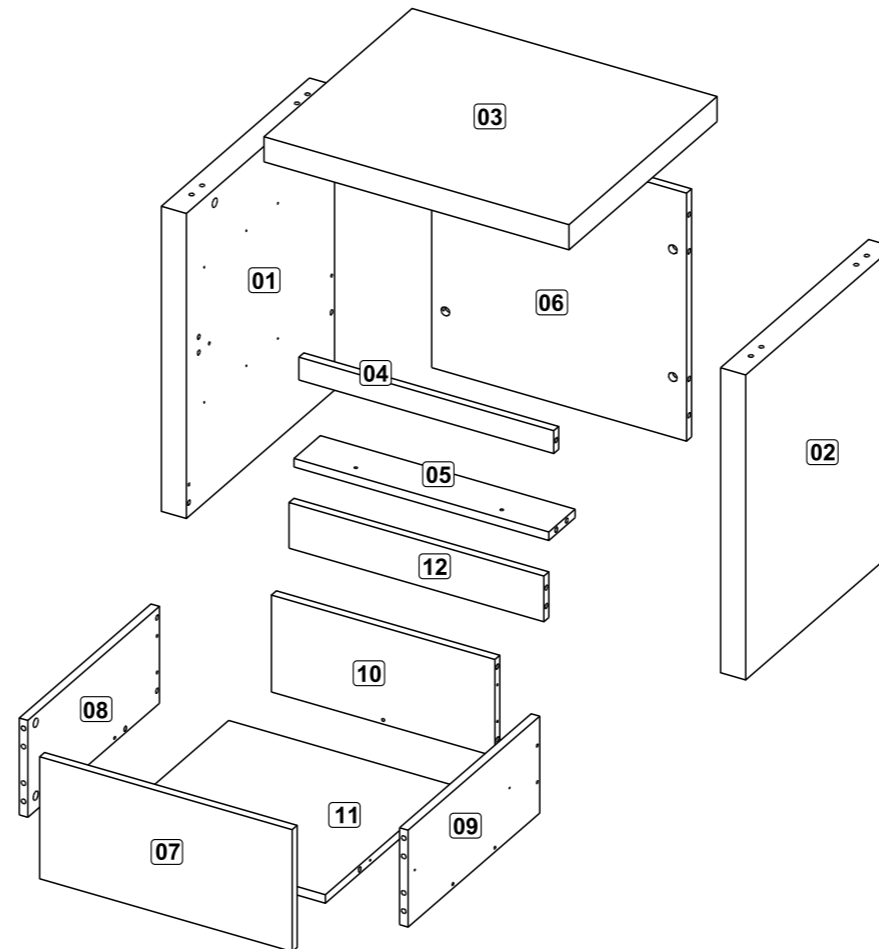
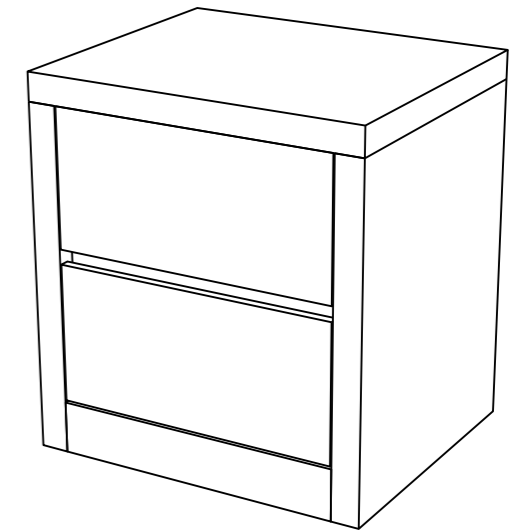


**Lista de peças / Parts list / Lista de piezas**

Relação de Peças	Description	Denominación
01 - Lateral Esquerda	01 - Left Side	01 - Lateral Izquierda
02 - Lateral Direita	02 - Right Side	02 - Lateral Derecha
03 - Tampo	03 - Top	03 - Tapa
04 - Travessa	04 - Crossbar	04 - Travesaño
05 - Batente	05 - Stop Drawer	05 - Batiente
06 - Costa	06 - Back	06 - Revés
07 - Frente Gaveta	07 - Front Drawer	07 - Frente Cajón
08 - Lateral Gaveta Esquerda	08 - Left Side Drawer	08 - Lateral Cajón Izquierda
09 - Lateral Gaveta Direita	09 - Right Side Drawer	09 - Lateral Cajón Derecha
10 - Costa Gaveta	10 - Back Drawer	10 - Revés Cajón
11 - Fundo Gaveta	11 - Bottom Drawer	11 - Fondo Cajón
12 - Rodapé	12 - Skirt	12 - Zócalo

**INSTRUÇÕES DE MONTAGEM**

**TW41 - TW41E**



**Lista de ferragens / Hardware list / Lista de materiales**

Lista de Ferragens / hardware list / Lista de materiales			
A		3,5 x 14	24
B		4 x 40	20
C			04
D		8 x 30	38
E			22
F			22
G		350mm	04
I			08
J		Ø6mm	01
K		4 x 50	01

**Atenção / Caution / Atención**

