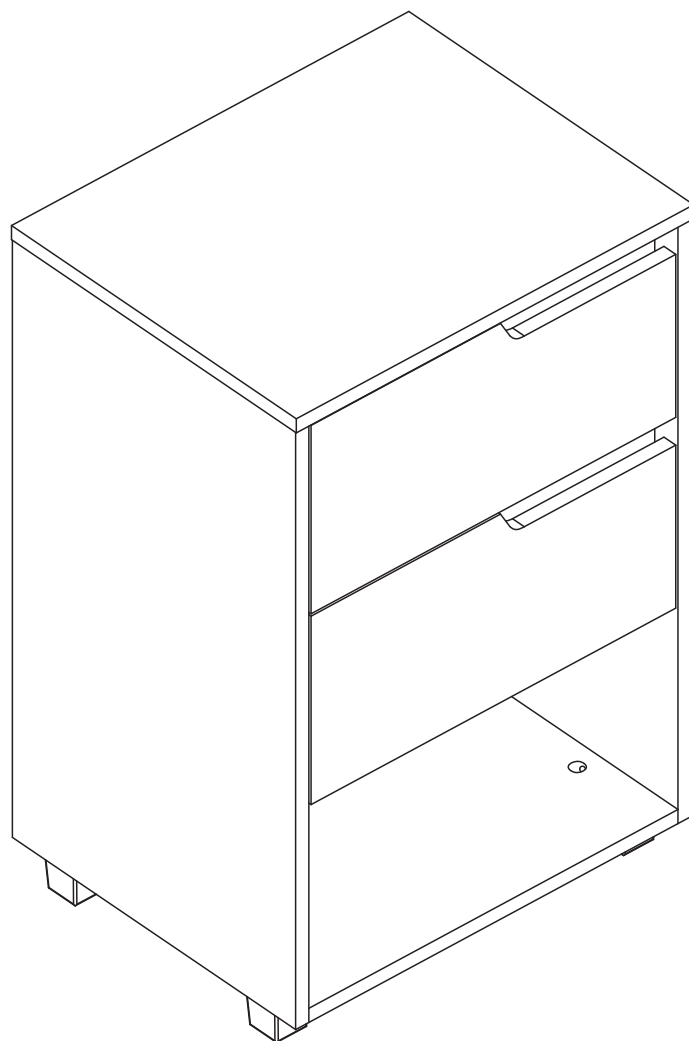
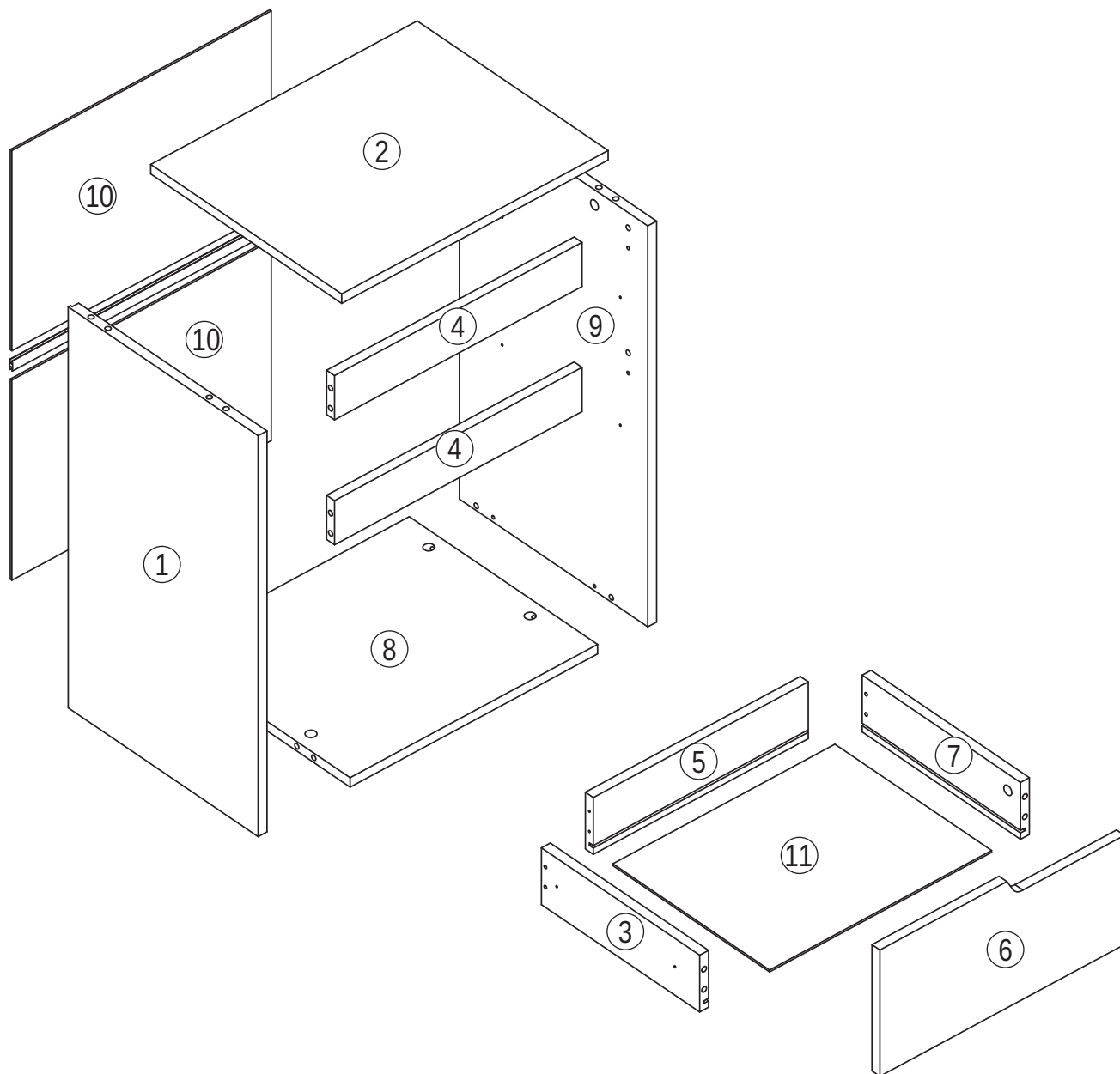


**casamia**  
*para viver a felicidade*



**Mesa Cabeceira Da Vinci**  
**450X690X360**  
**Ref. 512**



Capacidade máxima  
por prateleira  
La capacidad máxima  
por estante

Retire o número  
na borda das  
peças com um  
pano e álcool.

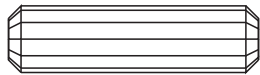



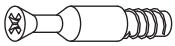
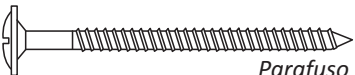



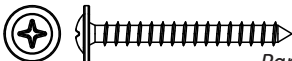



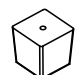
Ao pedir assistência informe o código da peça

Nº. peça	Descrição peças	Dimensão	Código	Quantidade
01	Lateral esquerda	635 X 360 X 15	14511	01
02	Tampo	450 X 362 X 15	14517	01
03	Lateral esquerda gaveta	300 X 90 X 15	14519	02
04	Régua frontal	418 X 70 X 15	14513	02
05	Traseiro gaveta	363 X 90 X 15	14516	02
06	Frente gaveta	413 X 200 X 15	14522	02
07	Lateral direita gaveta	300 X 90 X 15	14518	02
08	Base	418 X 360 X 15	14521	01
09	Lateral direita	635 X 360 X 15	14512	01
10	Costa	438 X 312 X 3	14523	02
11	Fundo de gaveta	375X 297 X 3	14524	02

## Ferragens e Acessórios

### Ferragens

A		Cavilha 8,0 x 30	16
B		Parafuso C/C 3,5 x 40	08
C		Parafuso C/C 3,5 x 14	22
D		Tapa furo adesivo	08
E		Parafuso minifix	16
F		Parafuso C/F 5,0 x 50	02

G		Tambor minifix	16
H		Parafuso C/F 4,0 x 35	04
I		Prego 10 x 10	25
J		Buchas 8mm	02
K		Suporte de parede	02
L		Sapata	04

### Acessórios separados

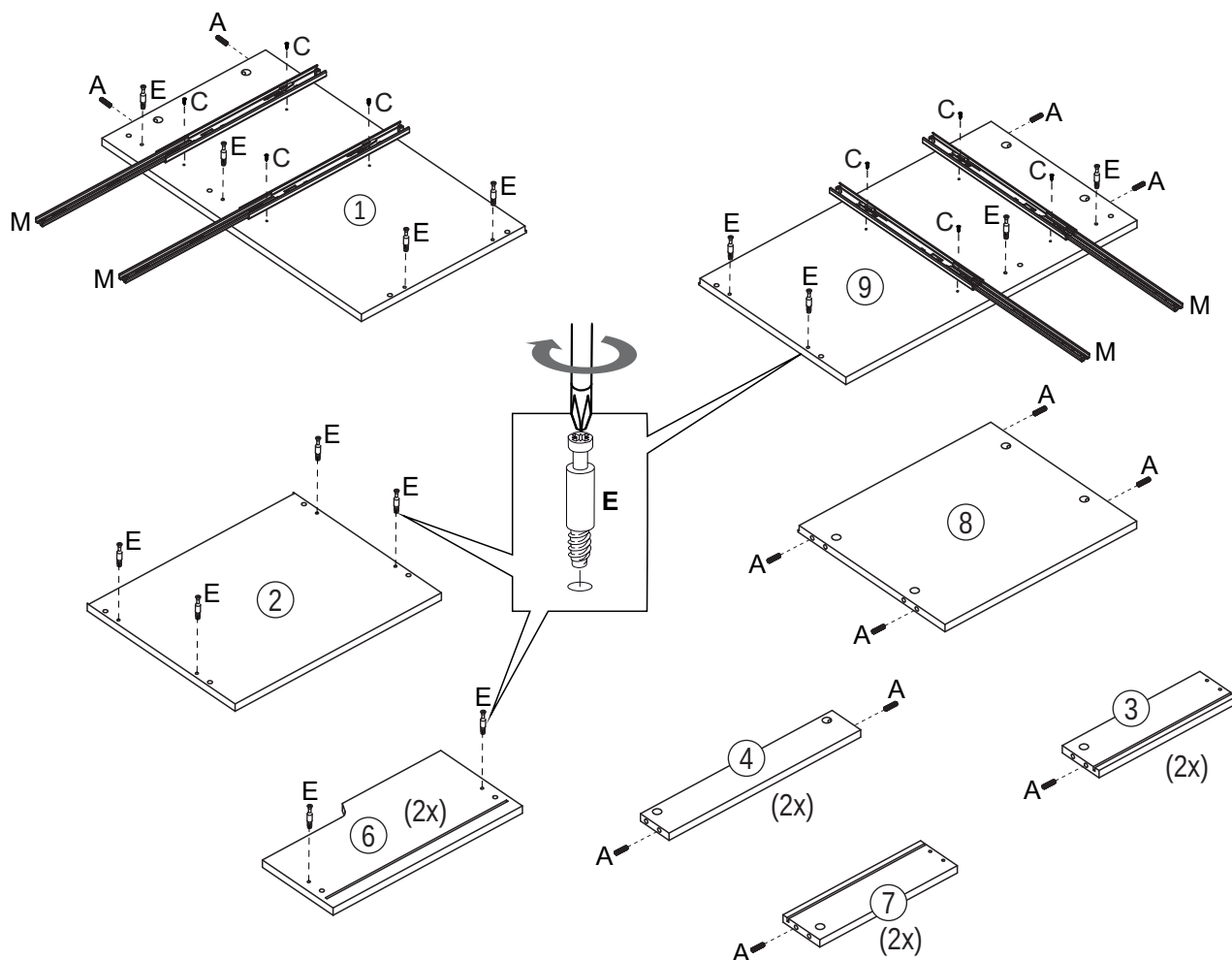
M		Trilho telescópico 300mm	02
---	---	--------------------------	----

N		Perfil H 415 mm	01
---	--	-----------------	----



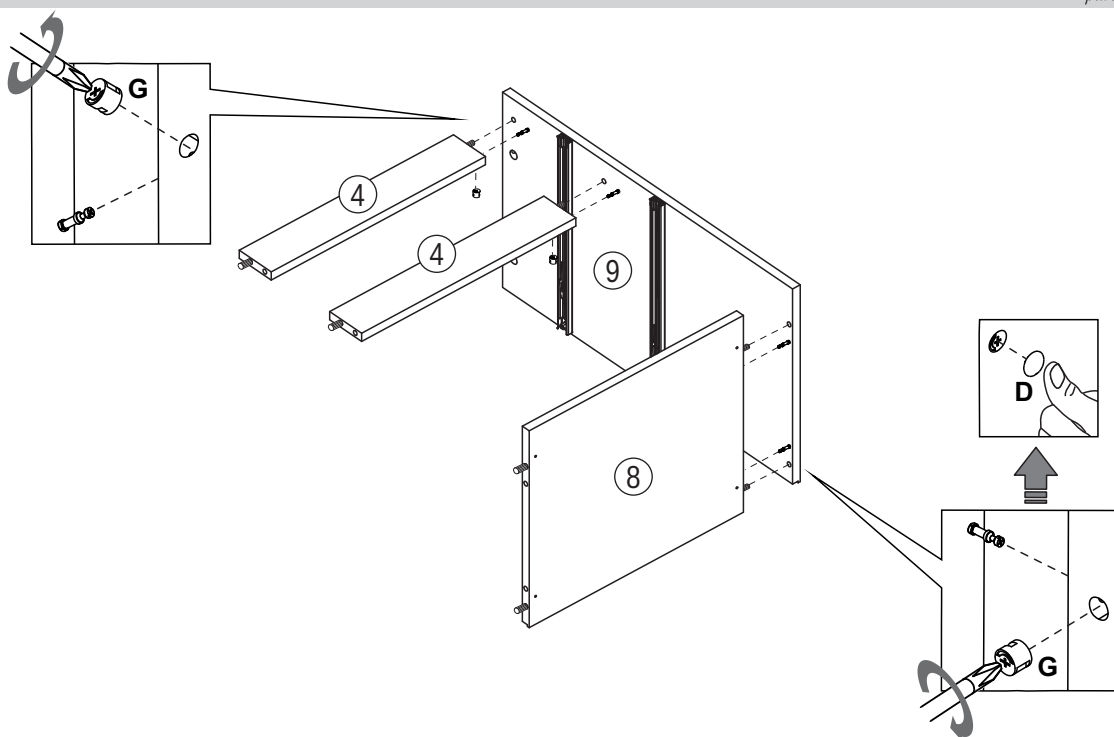
#### ANTES DE INICIAR A MONTAGEM:

1. Reserve uma área livre. Certifique-se que será possível montar o produto deitado para posteriormente posicioná-lo na vertical, no local desejado.
2. A montagem deverá ser feita em uma superfície limpa e plana. É aconselhável utilizar a própria embalagem para proteger o piso, a fim de não danificar as peças.
3. O produto deverá ser montado por 2 pessoas.

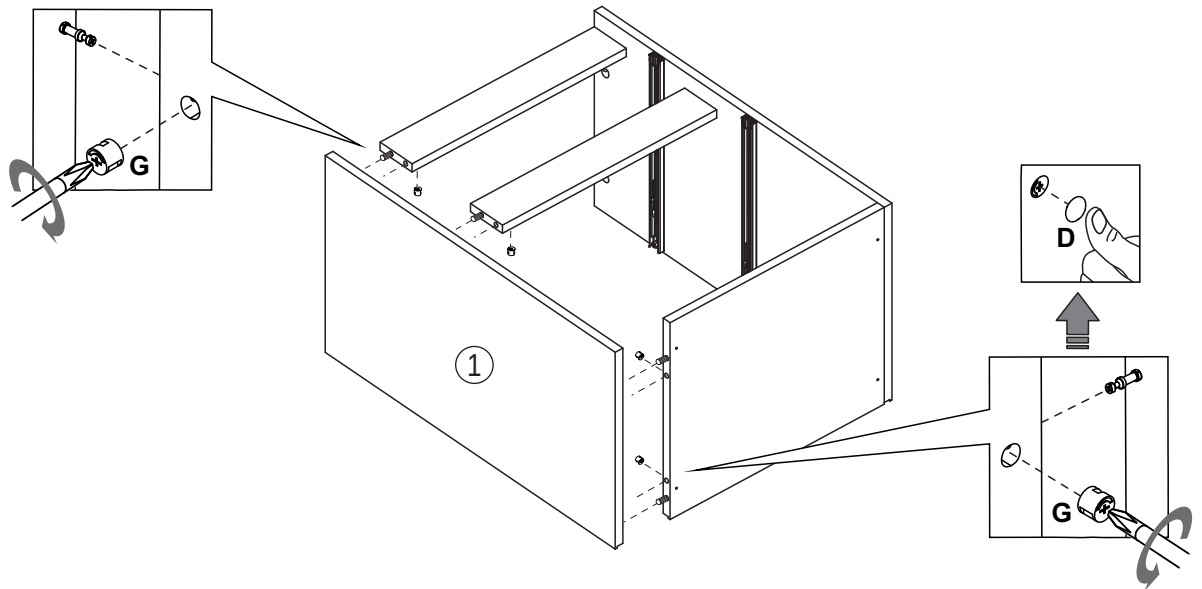


Montagem

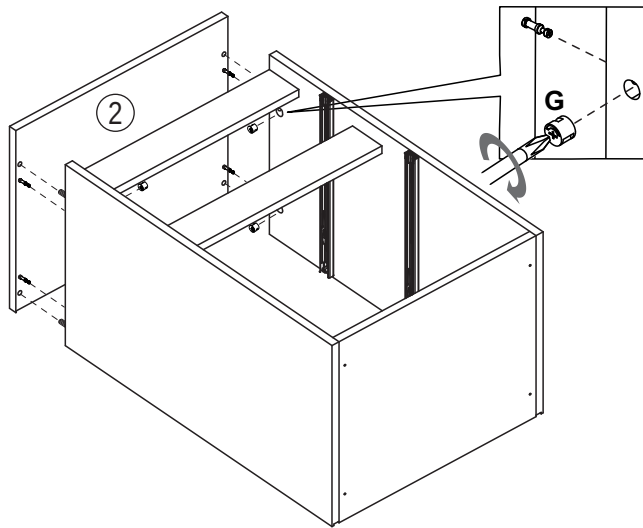
01



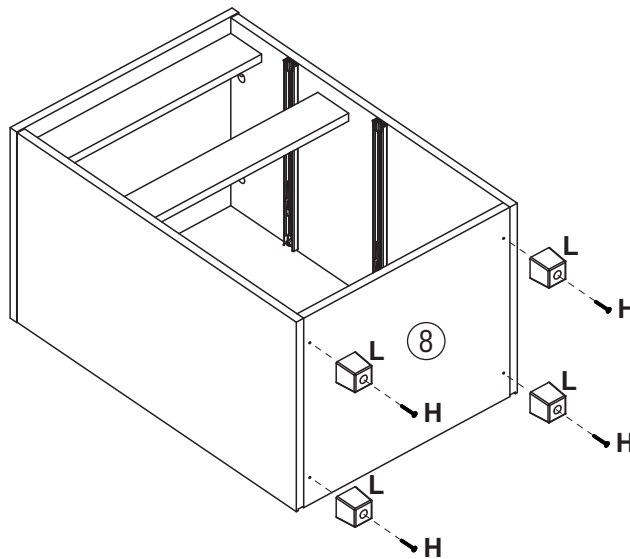
02



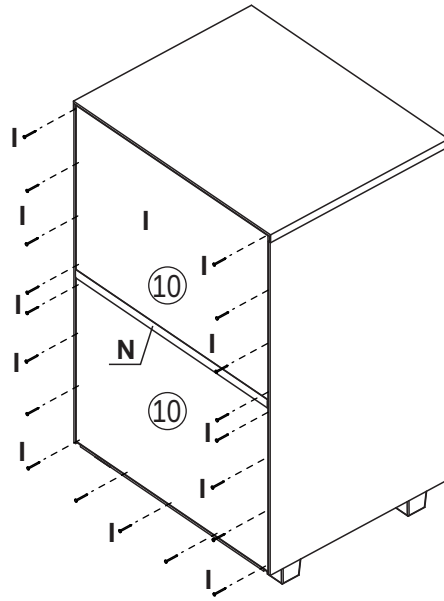
03



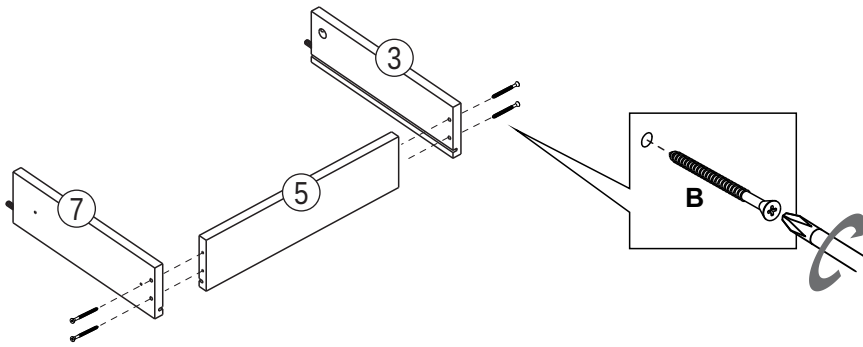
04



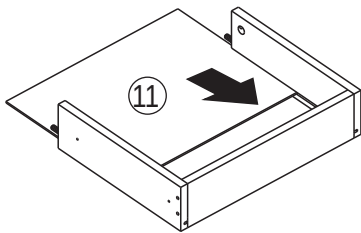
05



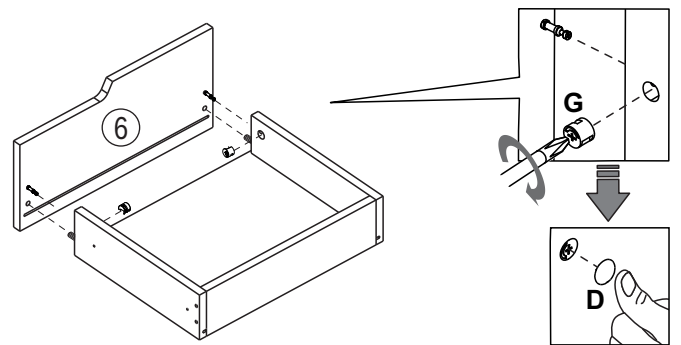
06 (2x)



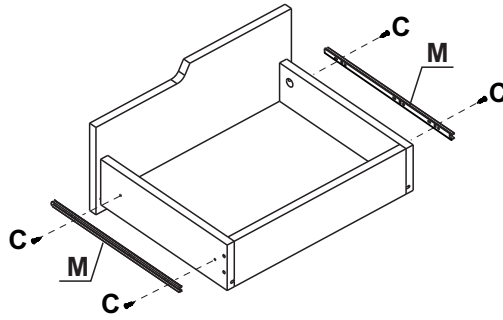
07 (2x)



08 (2x)



09 (2x)



10

