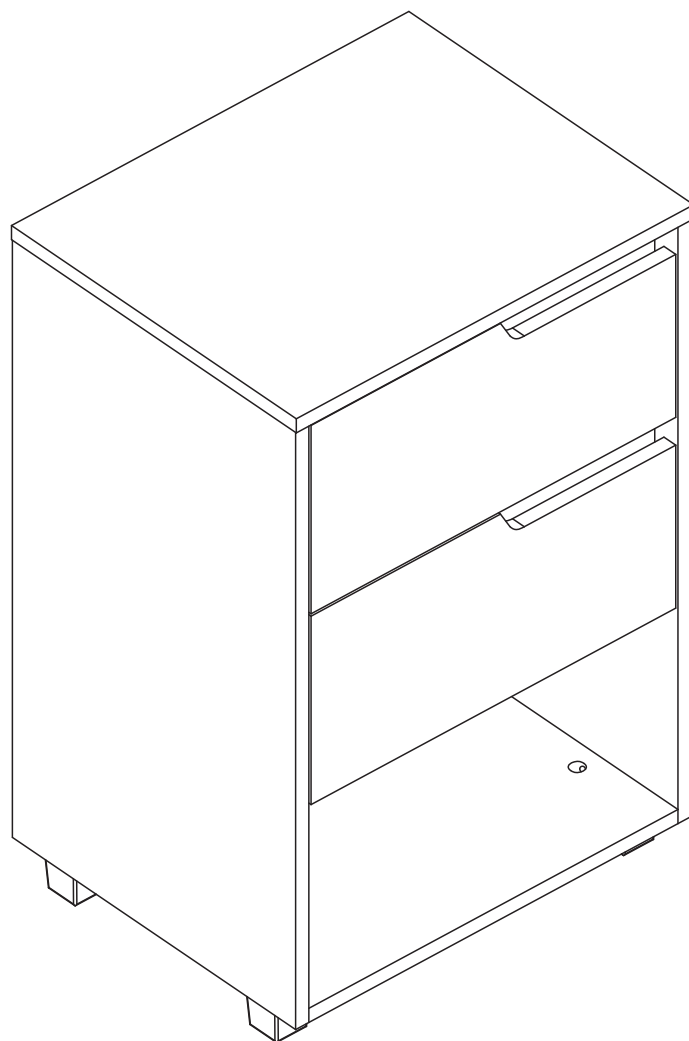
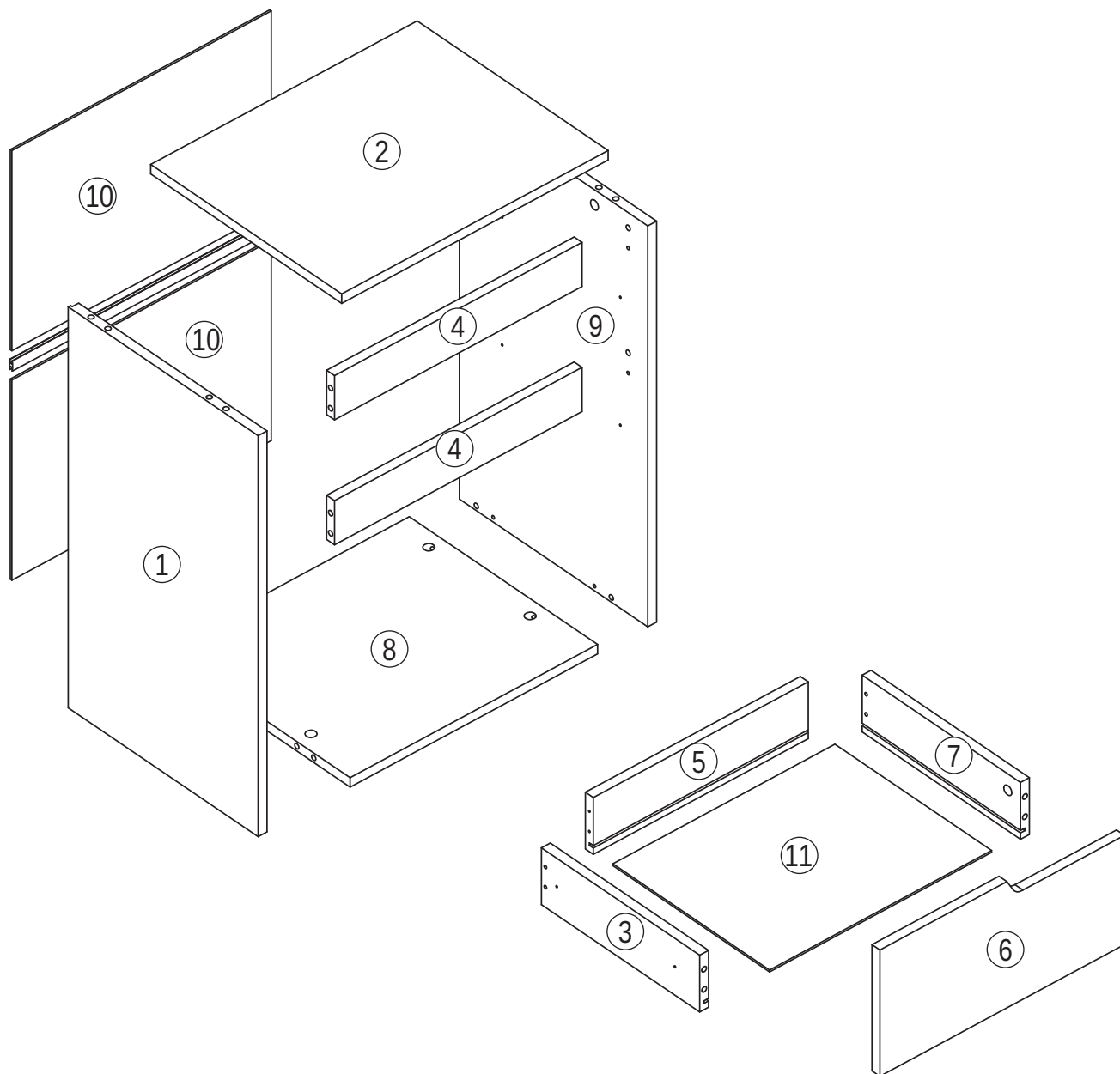


casamia
para viver a felicidade



Mesa Cabeceira Da Vinci
450X690X360
Ref. 512



Capacidade máxima
por prateleira
La capacidad máxima
por estante

Retire o número
na borda das
peças com um
pano e álcool.

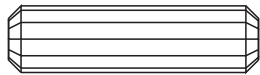



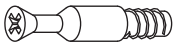
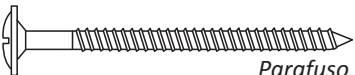



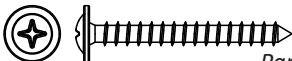



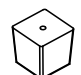
Ao pedir assistência informe o código da peça

Nº. peça	Descrição peças	Dimensão	Código	Quantidade
01	Lateral esquerda	635 X 360 X 15	14511	01
02	Tampo	450 X 362 X 15	14517	01
03	Lateral esquerda gaveta	300 X 90 X 15	14519	02
04	Régua frontal	418 X 70 X 15	14513	02
05	Traseiro gaveta	363 X 90 X 15	14516	02
06	Frente gaveta	413 X 200 X 15	14522	02
07	Lateral direita gaveta	300 X 90 X 15	14518	02
08	Base	418 X 360 X 15	14521	01
09	Lateral direita	635 X 360 X 15	14512	01
10	Costa	438 X 312 X 3	14523	02
11	Fundo de gaveta	375X 297 X 3	14524	02

Ferragens e Acessórios

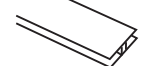
Ferragens

A		Cavilha 8,0 x 30	16
B		Parafuso C/C 3,5 x 40	08
C		Parafuso C/C 3,5 x 14	22
D		Tapa furo adesivo	08
E		Parafuso minifix	16
F		Parafuso C/F 5,0 x 50	02

G		Tambor minifix	16
H		Parafuso C/F 4,0 x 35	04
I		Prego 10 x 10	25
J		Buchta 8mm	02
K		Suporte de parede	02
L		Sapata	04

Acessórios separados

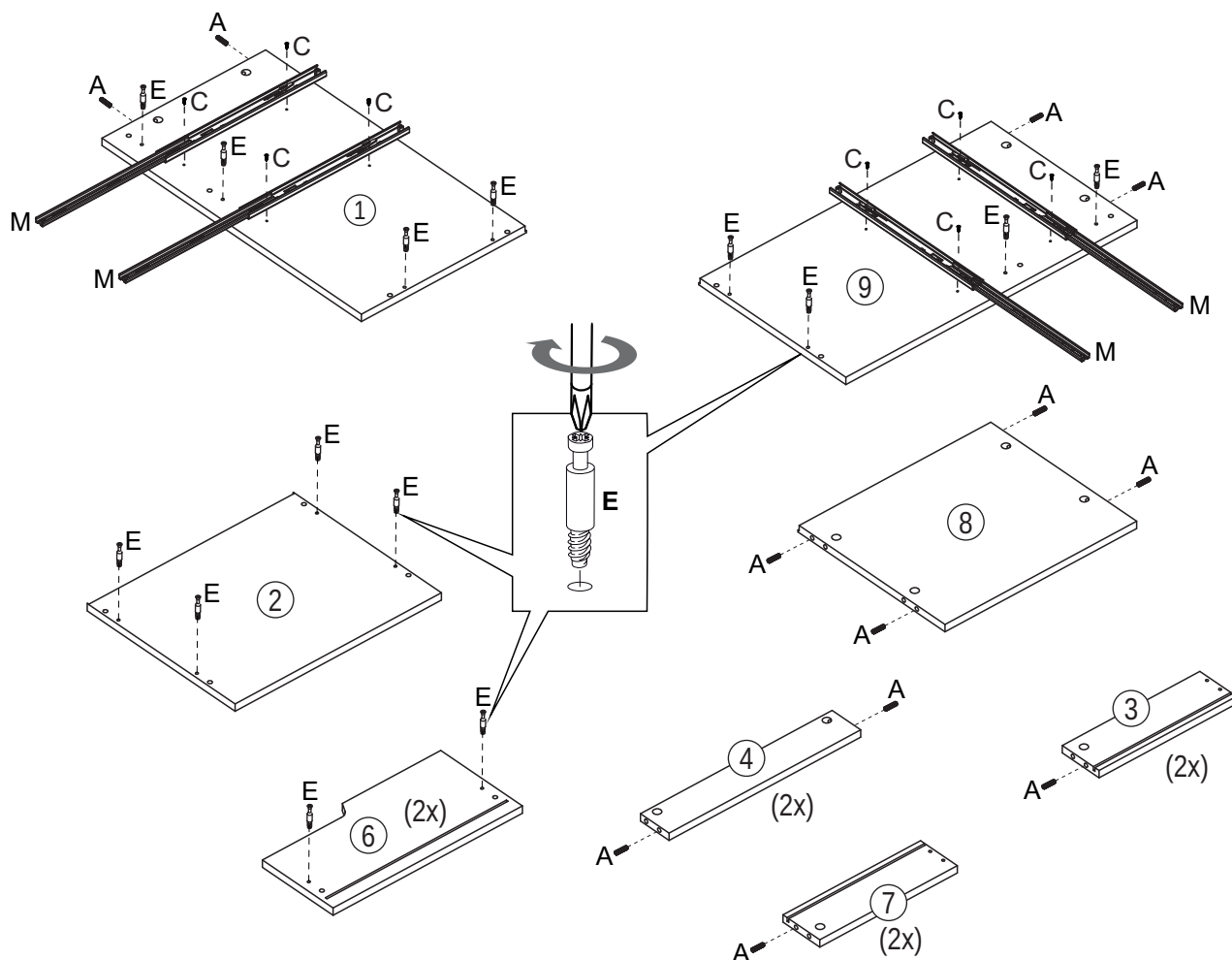
M		Trilho telescópico 300mm	02
---	---	--------------------------	----

N		Perfil H 415 mm	01
---	--	-----------------	----



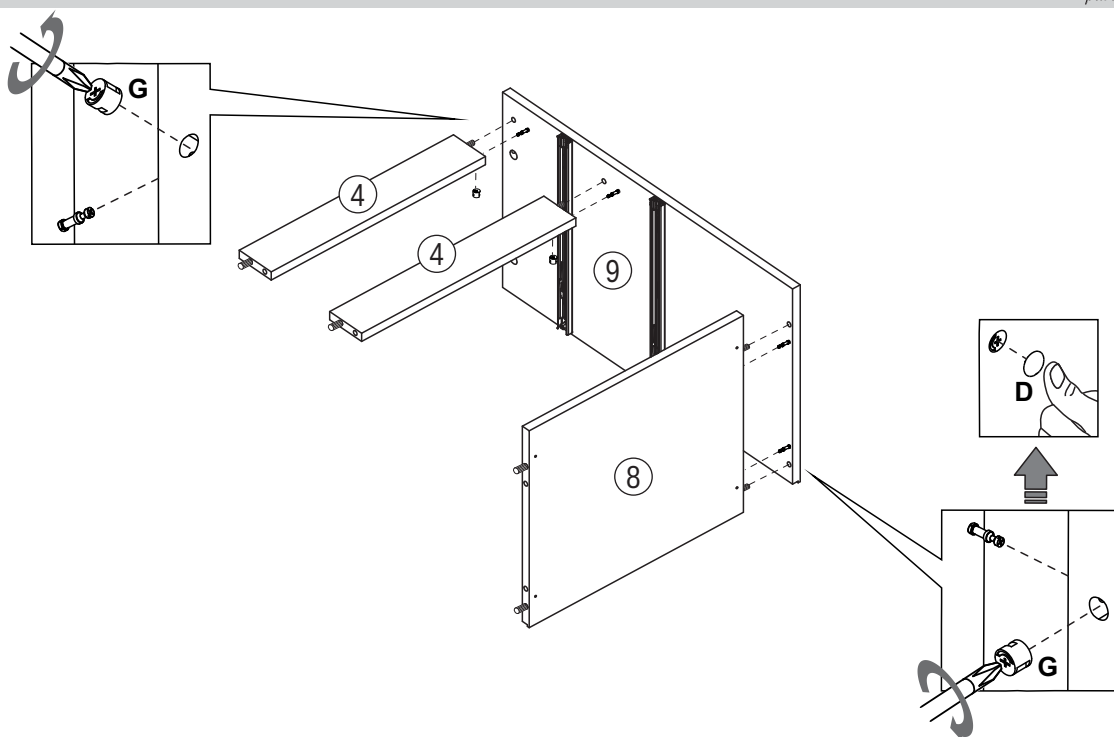
ANTES DE INICIAR A MONTAGEM:

1. Reserve uma área livre. Certifique-se que será possível montar o produto deitado para posteriormente posicioná-lo na vertical, no local desejado.
2. A montagem deverá ser feita em uma superfície limpa e plana. É aconselhável utilizar a própria embalagem para proteger o piso, a fim de não danificar as peças.
3. O produto deverá ser montado por 2 pessoas.

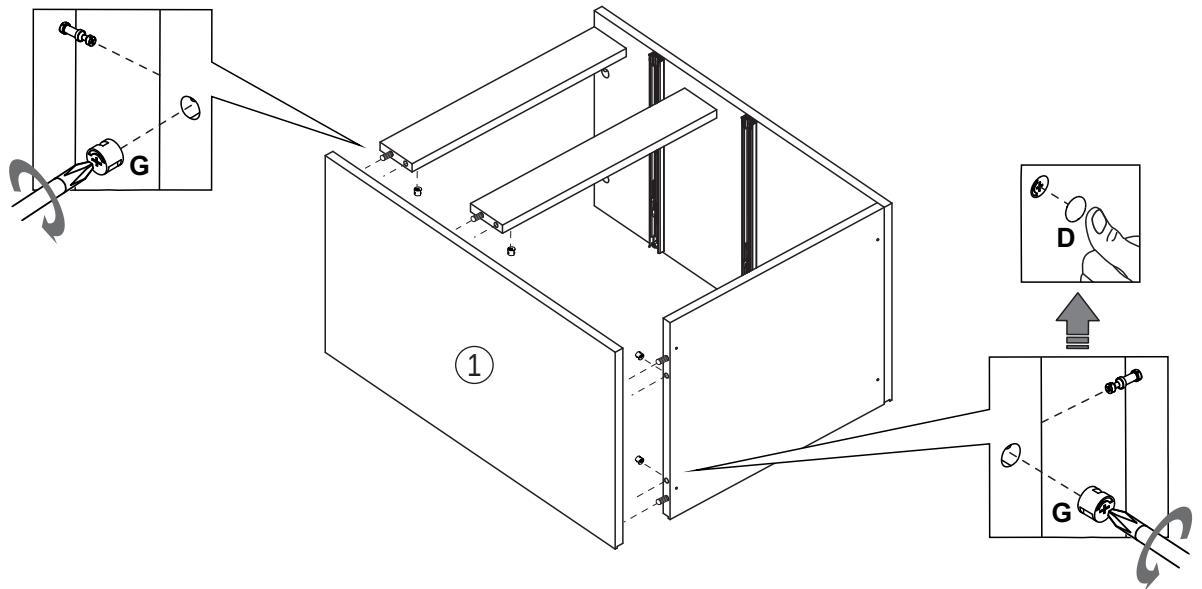


Montagem

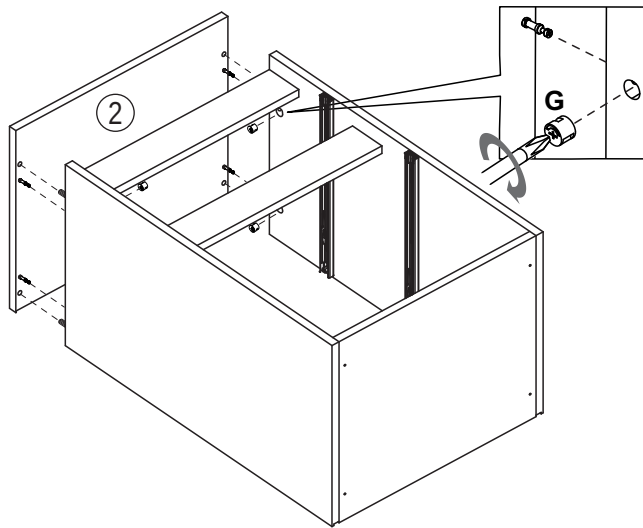
01



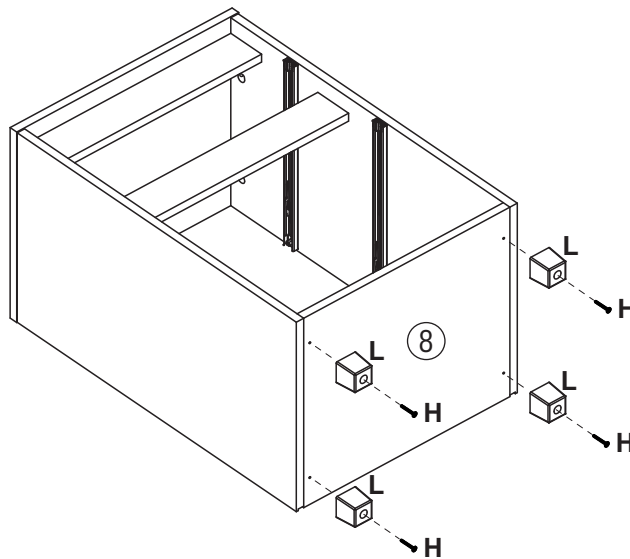
02



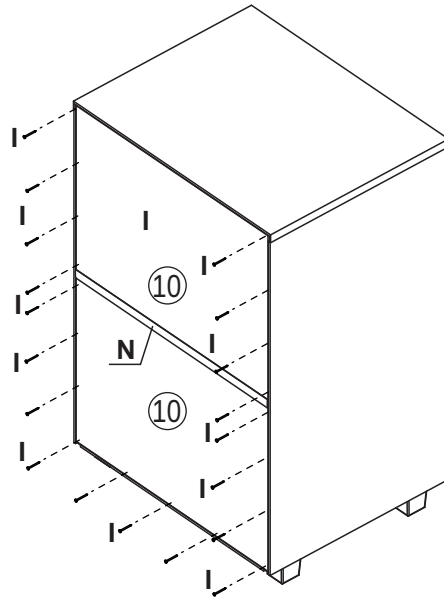
03



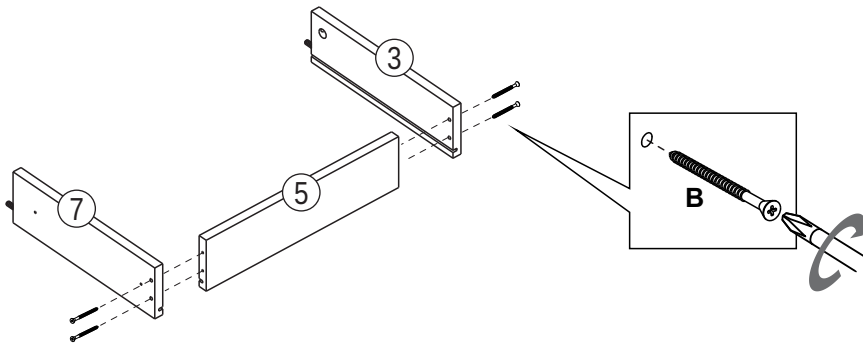
04



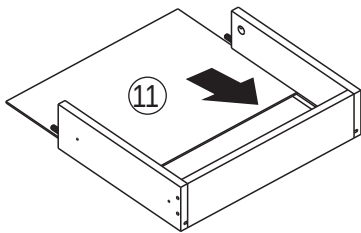
05



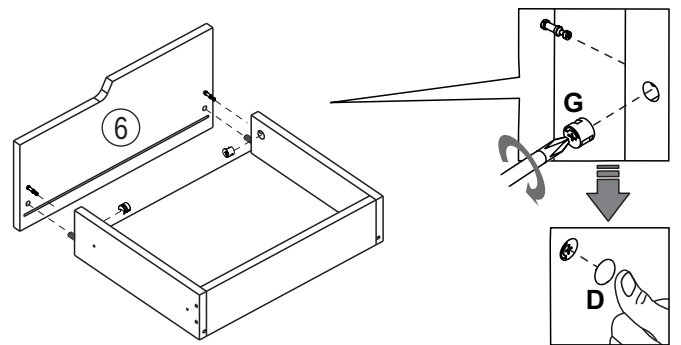
06 (2x)



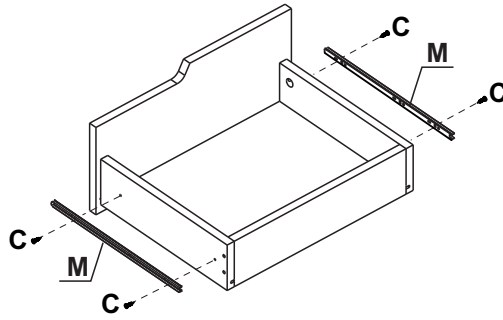
07 (2x)



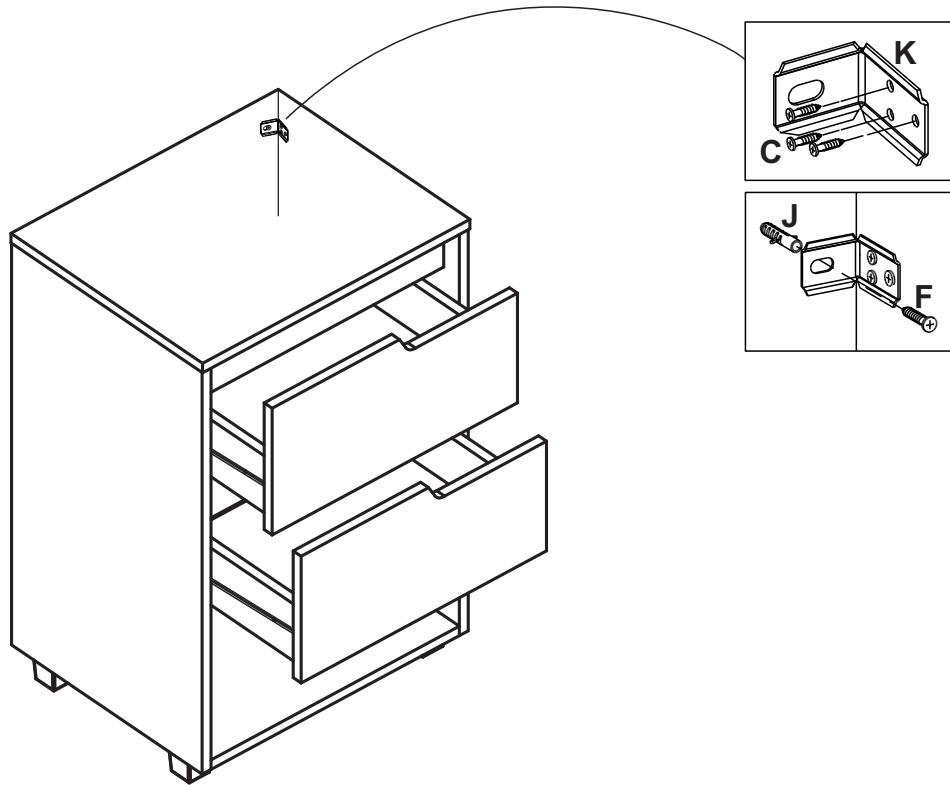
08 (2x)



09 (2x)



10



Agora que você já comprou o seu móvel, ele merece ser montado do jeito certo.

Erros de montagem causam mais de **60%** dos danos em móveis.

Por que contratar?

Tranquilidade do **início ao fim** da montagem



PROFISSIONAIS QUALIFICADOS

Especialistas certificados na **MadeiraMadeira Serviços**.



FERRAMENTAS PROFISSIONAIS

que **protegem** seus móveis.



AGENDAMENTO EM 24 HORAS

escolha a data e o turno **ideais para** você.



GARANTIA DE 3 MESES

de cobertura **completa**.

Mais de 1 MILHÃO DE MONTAGENS
★ com avaliação 4.7 ★

Mariana S., São Paulo

"Chegaram no horário e montaram tudo rapidamente. Serviço incrível!"



Carlos R., Belo Horizonte

"Tentei montar sozinho e foi um desastre. Com a **MadeiraMadeira Serviços** ficou perfeito."



Ana P., Rio de Janeiro

"Agendamento ágil e **montagem pontual e perfeita**. Recomendo demais!"



Agende agora pelo
QR Code



Madeira**Madeira** Serviços · Atendimento em todo o Brasil

Escaneie o QRCode