

## Cadeira reclinável MH-3808

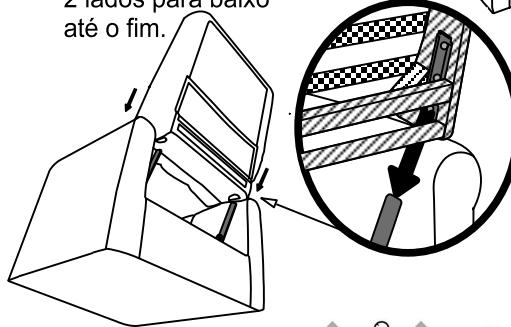


1º: Antes de começar a montagem, retire a capa de proteção da ferragem.

2º PASSO: alinhe as hastes (ferragem), do assento com as chavetas do encosto, na abertura na parte traseira;

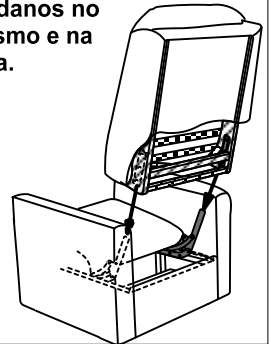
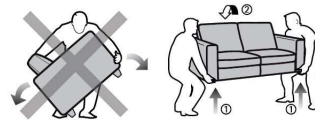


3º PASSO: encaixe o encosto na ferragem (haste), do assento, pressionando-o nos 2 lados para baixo até o fim.



### Atenção!

\* O encaixe incorreto da ferragem pode gerar mau funcionamento e causar danos no mecanismo e na poltrona.



Tecido: aspirador de pó ou escova com cerdas macias.  
Pés: pano levemente umedecido com água, seguido de pano seco.



Não utilizar produtos químicos, abrasivos ou limpeza a vapor.  
Evitar o contato com objetos cortantes e exposição prolongada ao sol.



## Cadeira reclinável MH-3808

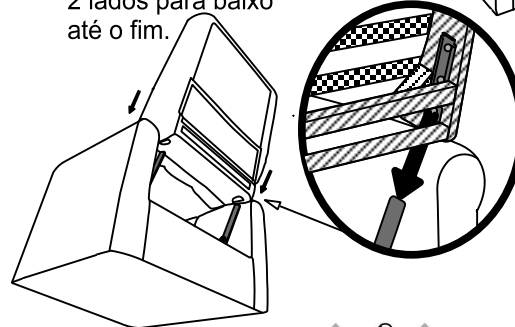


1º: Antes de começar a montagem, retire a capa de proteção da ferragem.

2º PASSO: alinhe as hastes (ferragem), do assento com as chavetas do encosto, na abertura na parte traseira;

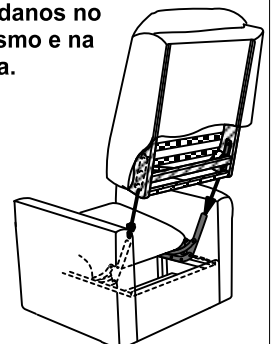
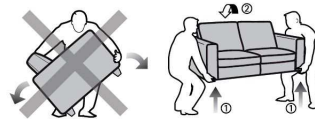


3º PASSO: encaixe o encosto na ferragem (haste), do assento, pressionando-o nos 2 lados para baixo até o fim.



### Atenção!

\* O encaixe incorreto da ferragem pode gerar mau funcionamento e causar danos no mecanismo e na poltrona.



Tecido: aspirador de pó ou escova com cerdas macias.  
Pés: pano levemente umedecido com água, seguido de pano seco.



Não utilizar produtos químicos, abrasivos ou limpeza a vapor.  
Evitar o contato com objetos cortantes e exposição prolongada ao sol.

