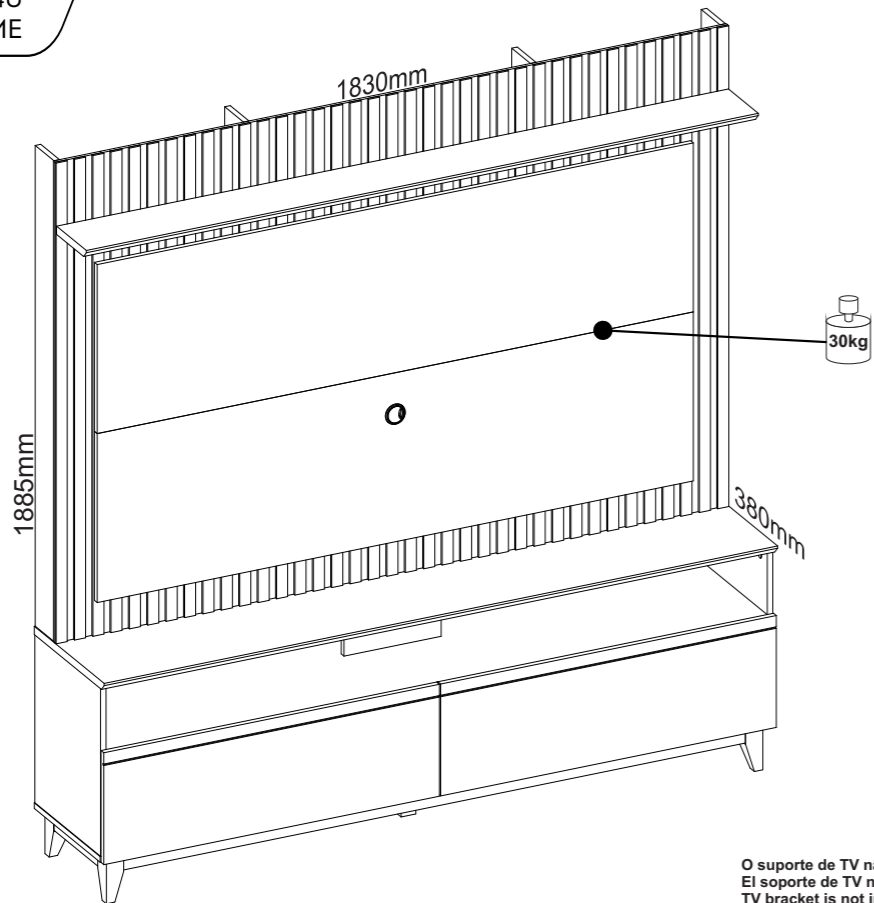


HOME NT1340
HOME NT1340
NT1340 HOME

VOLUME | VOLUMEN | VOLUME: 02
CAPACIDADE TV | CAPACIDAD TV | TV SIZE: 65"



O suporte de TV não está incluído no produto.
El soporte de TV no está incluído en el producto.
TV bracket is not included

NOTÁVEL
móveis

INSTRUÇÕES:
INSTRUCTIONS:
INSTRUCCIONES:

Separe as peças e acessórios de maneira organizada, em seguida forre o chão com o papelão das embalagens.

Separa las prendas y los accesorios deorganizados y, a continuaciónforre el suelo con cartón deembalaje.

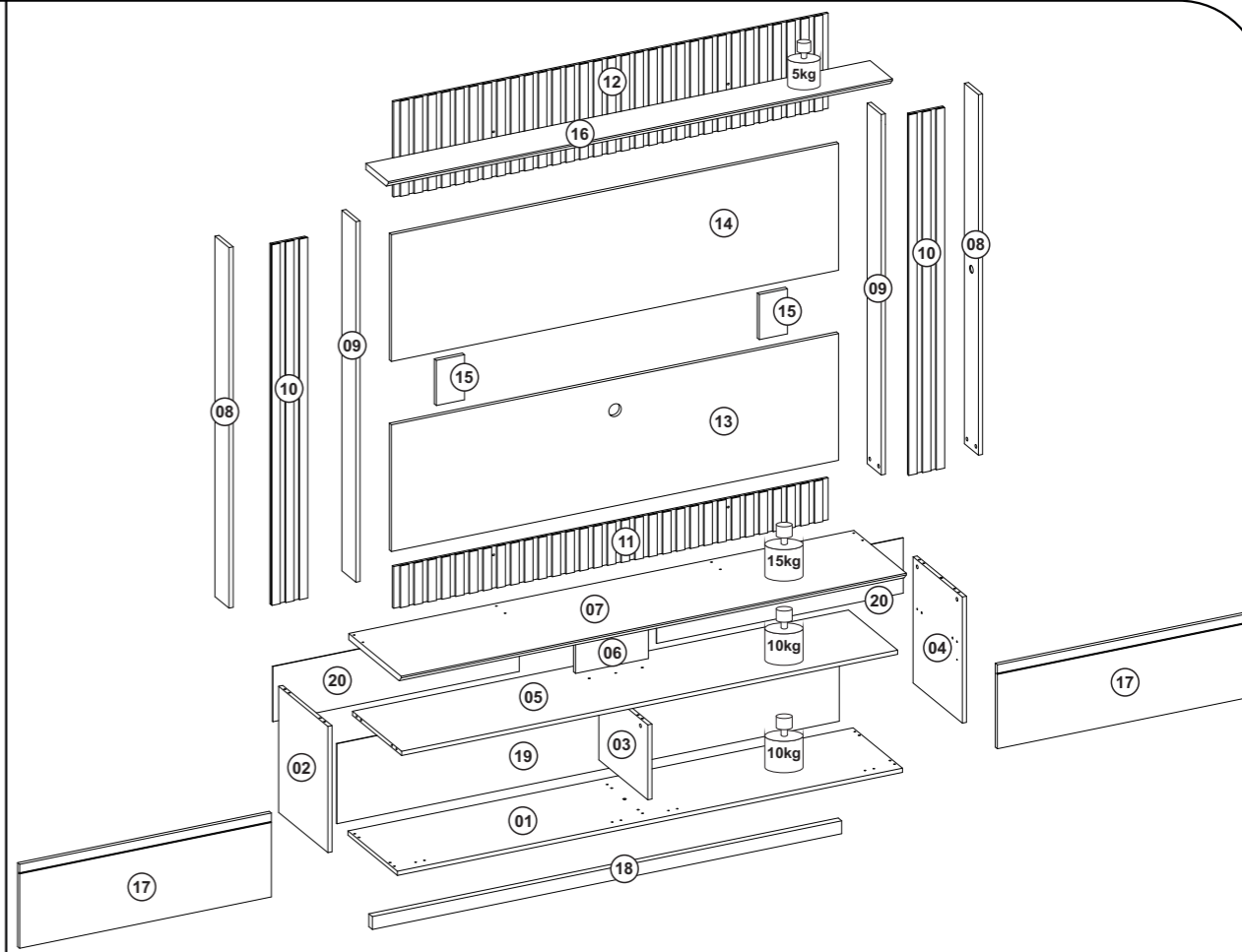
Separate the garments and accessories in anorganized, thenline the floor with the cardboard from thepackaging.

A marcação do número de lote e código da peça que aparece nas fitas de bordas é facilmente removida com pano umedecido no álcool.

El marcado del número de lote y código de pieza que aparece en else elimina fácilmente con un pañocon un paño humedecido en alcohol.

The marking of the batch number and part code that appears on this easily removedwith a cloth dampened in alcohol.

FERRAMENTAS NECESSÁRIAS (NÃO INCLUSAS)
HERRAMIENTAS NECESARIAS (NO INCLUIDO)
TOOLS NEEDED (NOT INCLUDED)



TERMO DE GARANTIA | TÉRMINO DE GARANTIA | WARRANTY TERM

Sr. Montador, favor conferir as peças antes da montagem, pois só efetuamos a troca do produto antes de ser montado. Garantimos este produto contra eventuais defeitos de fabricação por um período de (90) dias, conforme prevista no artigo 26 do Código do Consumidor a contar a partir da entrega do produto comprovado pela nota fiscal. Constatado o defeito de fabricação o consumidor(a) deverá solicitar assistência técnica através do estabelecimento da compra tendo em mãos a etiqueta do produto com o número do lote.

- Este termo de garantia será anulado e sem efeito na ocorrência das seguintes hipóteses:
- O peso suportado por cada prateleira deverá obedecer os valores indicados na ilustração;
 - Não forem cumpridas as recomendações de montagem contidas neste manual;
 - O defeito apresentado for causado pelo proprietário ou terceiros;
 - Armazenamento do móvel em locais impróprios;
 - Todo e qualquer recorte ou alteração no móvel;
 - Manuseio e transporte do móvel de maneira inadequada.

Señor ensamblador, favor conferir las piezas antes del montaje, pues sólo cambiamos los productos antes de ensamblados. Esta garantía se ejerce dentro del periodo en el presente documento, con la presentación de este certificado y la factura. Si se detecta un defecto de fabricación, el consumidor debe solicitar asistencia técnica en el lugar de compra con la etiqueta del producto y el número de lote.

- Esta garantía quedará anulada y sin efecto en los siguientes casos:
- El peso soportado por cada balda debe respetar los valores indicados en la ilustración;
 - No se siguen las recomendaciones de montaje contenidas en este manual;
 - El defecto es causado por el propietario o por terceros;
 - El almacenamiento del mueble en lugares inadecuados
 - Cualquier corte o alteración en el mueble - Manipulación y transporte inadecuados del mueble.

Mr. Assembler, please check parts before assembling. We only replace products before put together. This warranty shall be applied within the time limits specified herein, by presentation of this certificate and invoice. If a manufacturing defect is found, the consumer must request technical assistance from the place of purchase, holding the product label with the batch number.

- This warranty will be null and void in the following cases:
- The weight supported by each shelf must comply with the values shown in the illustration;
 - The assembly recommendations contained in this manual are not complied with;
 - The defect is caused by the owner or third parties;
 - Storage of the furniture in inappropriate places;
 - Any cutting or alterations to the furniture;
 - Improper handling and transportation of the furniture.

CONSERVAÇÃO E LIMPEZA | CUIDADO Y LIMPIEZA | UPKEEP AND CLEANING



Não utilize produtos abrasivos como álcool e detergentes, como também esponjas rígidas ou palhas de aço na limpeza dos móveis.
Do not use abrasives such as alcohol and detergent, taugh soaker also steel wool to clean the furniture.
No use limpiadores abrasivos como alcohol y detergentes, así como esponjas rígidaso lana de acero para limpiar los muebles.



Proteja a superfície do móvel de objetos que transmitam calor ou umidade.
Protect the surface of the furniture against objects that can pass heat and humidity.
Proteja la superficie del mueble de objetos que transmitan calor o humedad.



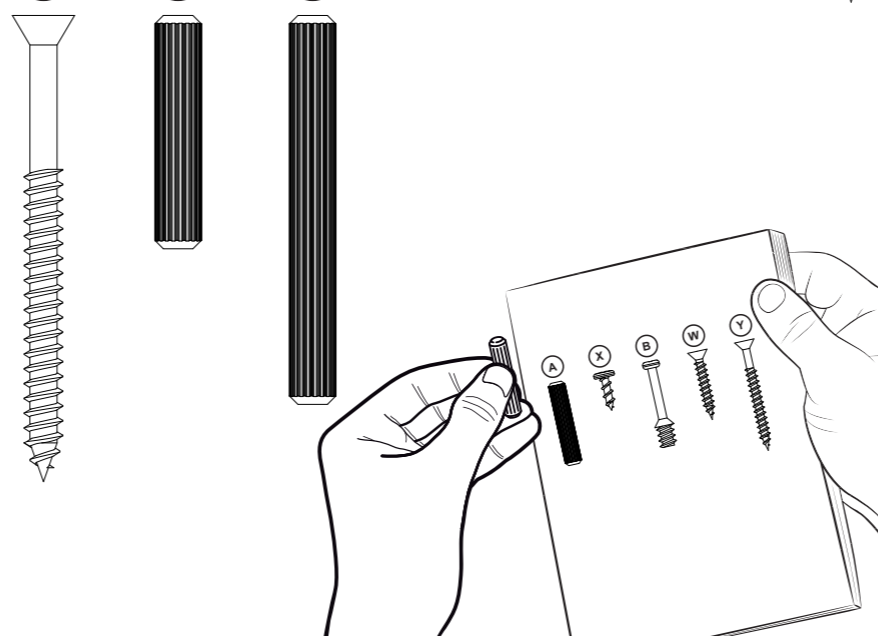
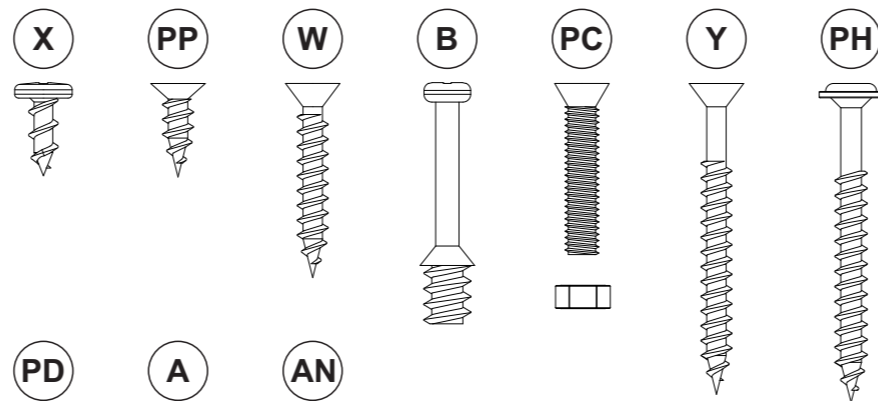
Evitar o contato de água e produto de limpeza com o rodapé do produto, pois poderá danificá-lo.
Avoid the contact of water and cleaning products with baseboard, cause it should damage your product.
Evitar el contacto con agua y producto de limpieza con el rodapié del producto, pues poderá dañarlo.



Procure sempre utilizar flanela limpa e seca para limpeza.
Try always to use a clean and dry flannel to cleaning.
Busque siempre utilizar franela limpia y seca para la limpieza.

Data de atualização: 24/02/2024

ACESSÓRIOS EM TAMANHO REAL | ACCESORIOS DE TAMAÑO NATURAL | LIFE-SIZE ACCESSORIES



RELAÇÃO DE PEÇAS | LISTA DE PIEZAS | PARTS LIST

Nº PEÇA NR. PIEZA ITEM	DESCRIÇÃO DESCRIPCIÓN DESCRIPTION	MATERIAL	COD PEÇA COD PIEZA PART CODE	QTDE CTD. QTY.	COMP. LARGO LENGTH	LARG ANCHO WIDTH	ESP ESP THICK
1	BASE INFERIOR BASE INFERIOR LOWER BASE	MDP	70103-01	1	1830	358	15
2	LATERAL ESQUERDA LATERAL IZQUIERDA LEFT SIDE	MDP	70104-02	1	448	357	15
3	DIVISORIA INF DIVISION INFERIOR LOWER DIVISION	MDP	70105-03	1	266	355	15
4	LATERAL DIREITA LATERAL DERECHA RIGHT SIDE	MDP	70106-04	1	448	357	15
5	PRATELEIRA INF REPISA INFERIOR LOWER SHELF	MDP	70107-05	1	1797	356	15
6	DIVISORIA SUP DIVISION SUPERIOR UPPER DIVISION	MDP	70108-06	1	264	167	15
7	TAMPO CUBIERTA TOP	MDP	70109-07	1	1830	380	22
8	SUPORTE TRA SOPORTE TRASERO REAR SUPPORT	MDF	70110-08	2	1280	102	15
9	SUPORTE TRA SOPORTE TRASERO REAR SUPPORT	MDF	70111-09	2	1280	102	15
10	PAINEL LATERAL PANEL LATERAL SIDE PANEL	MDF	70112-10	2	1280	127	9
11	PAINEL INFERIOR PANEL INFERIOR LOWER PANEL	MDF	70113-11	1	1574	148	9
12	PAINEL SUPERIOR PANEL SUPERIOR UPPER PANEL	MDF	70114-12	1	1574	338	9
13	PAINEL CENTRAL PANEL CENTRAL CENTER PANEL	MDP	70115-13	1	1620	450	15
14	PAINEL CENTRAL PANEL CENTRAL CENTER PANEL	MDP	70116-14	1	1620	450	15
15	TRAVA BLOQUEO LOCK	MDF	70117-15	2	160	102	15
16	PRATELEIRA SUP REPISA SUPERIOR UPPER SHELF	MDP	70118-16	1	1826	162	22
17	PORTA BASCULANTE PUERTA BASCULANTE TLT DOOR	MDF	70119-17	2	912	298	15
18	RODAPÉ TRA RODAPÉ TRA REAR SKIRTING BOARD	MDP	70120-18	1	1690	40	22
19	FUNDO FONDO BOTTOM	HDF	70121-19	1	1820	284	3
20	FUNDO FONDO BOTTOM	HDF	70122-20	2	894	196	3
21	KIT ACESSÓRIO KIT ACCESORIOS ACCESSORIES SET	-	70181-21	-	-	-	-
-	RODAPÉ FRO RODAPÉ FRO FRONT SKIRTING BOARD	PINUS	2739	1	1690	40	19
-	RODAPÉ LAT RODAPÉ LADO SIDE SKIRTING BOARD	PINUS	2738	2	240	40	19

Caso tenha dificuldade na montagem aponte a câmera do seu celular no QR Code abaixo e acesse o manual virtual.

Si tienes problemas para montarlo, apunta la cámara de tu móvil al código QR que aparece a continuación y accede al manual virtual.

If you're having trouble assembling it, point your cell phone camera at the QR Code below and access the virtual manual.



RELAÇÃO DE FERRAGENS | LISTA DE HARDWARE | LIST OF HARDWARE

A 24 6,0x30mm CAVILHA MADEIRA CLAVIJA MADERA WOODEN DOWEL CÓDIGO:270 CODIGO:270 CODE:270	AN 06 6,0x50mm CAVILHA MADEIRA CLAVIJA MADERA WOODEN DOWEL CÓDIGO:1498 CODIGO:1498 CODE:1498	PP 160 3,5x12mm PARAFUSO CABEÇA CHATA TORNILLO CABEZA PLANA FLAT HEAD SCREW CÓDIGO:2202 CODIGO:2202 CODE:2202	W 32 3,5x25mm PARAFUSO CABEÇA CHATA TORNILLO CABEZA PLANA FLAT HEAD SCREW CÓDIGO:2 CODIGO:2 CODE:2	Y 07 3,5x40mm PARAFUSO CABEÇA CHATA TORNILLO CABEZA PLANA FLAT HEAD SCREW CÓDIGO:4 CODIGO:4 CODE:4	PH 05 3,5x40mm PARAFUSO CABEÇA FLANGEADA TORNILLO DE CABEZA EMBRIDADA FLANGED HEAD SCREW CÓDIGO:1572 CODIGO:1572 CODE:1572
X 32 4,0x10mm PARAFUSO CABEÇA PANELA TORNILLO CABEZA SARTEN PAN HEAD SCREW CÓDIGO:1472 CODIGO:1472 CODE:1472	PD 08 4,5x60mm PARAFUSO CABEÇA CHATA TORNILLO CABEZA PLANA FLAT HEAD SCREW CÓDIGO:11 CODIGO:11 CODE:11	PC 08 5,0x22mm PARAFUSO CABEÇA CHATA COM PORCA TORNILLO DE CABEÇA PLANA CON TUERCA FLAT HEAD SCREW WITH NUT CÓDIGO:67 CODIGO:67 CODE:67	B 18 5,0x31mm PARAFUSO MINIFIX TORNILLO MINIFIX MINI-FIX SCREW CÓDIGO:324 CODIGO:324 CODE:324	C 18 TAMBOR MINIFIX BARRIL MINIFIX MINI-FIX BARREL CÓDIGO:286 CODIGO:286 CODE:286	R 06 TAPA FURO ADESIVO BOLSILLO ADHESIVO ADHESIVE HOLE POCKET CÓDIGO:119 CODIGO:119 CODE:119
D 73 2,0x24mm PREGO CLAVO NAIL CÓDIGO:268 CODIGO:268 CODE:268	E 10 FIXADOR DE FUNDO FIJADOR DE FONDO BOTTOM FIXER CÓDIGO:44 CODIGO:44 CODE:44	L 05 SAPATA PLÁSTICA ZAPATO DE PLÁSTICO PLASTIC SHOE CÓDIGO:250 CODIGO:250 CODE:250	PS 01 PASSA FIO PASE DE CABLES THREAD GUIDE CÓDIGO:1098 CODIGO:1098 CODE:1098	TT 33 CANTONEIRA 4 FUROS SOPORTE ANGULAR DE 4 ORIFICIOS 4 HOLE ANGLE BRACKET CÓDIGO:45 CODIGO:45 CODE:45	CM 08 CANTONEIRA 2 FUROS SOPORTE ANGULAR DE 2 ORIFICIOS 2 HOLE ANGLE BRACKET CÓDIGO:2014 CODIGO:2014 CODE:2014
TM 09 SUPORTE DE FIXAÇÃO SOPORTE DE FIJACIÓN FIXING BRACKET CÓDIGO:1537 CODIGO:1537 CODE:1537	Z 02 PISTÃO A GÁS PISTON DE GAS GAS PISTON CÓDIGO:276 CODIGO:276 CODE:276	M 04 DOBRADIÇA RETA BISAGRA RECTA STRAIGHT HINGE CÓDIGO:279 CODIGO:279 CODE:279	PE 04 PÉ DE MADEIRA PIE DE MADERA WOODEN FEET CÓDIGO:2736 CODIGO:2736 CODE:2736	PE 01 PÉ DE MADEIRA PIE DE MADERA WOODEN FEET CÓDIGO:2737 CODIGO:2737 CODE:2737	

MONTAGEM | MONTAJE | ASSEMBLY

<p>PASSO 01 PASO 01 STEP 01</p> <p>1 - Insira as cavilhas [A] nas peças 2, 3, 4, 5, 6 e 16. 1 - Introduzca los tacos [A] en las partes 2, 3, 4, 5, 6 y 16. 1 - Insert the dowels [A] into parts 2, 3, 4, 5, 6 and 16.</p>	<p>PASSO 03 PASO 03 STEP 03</p> <p>1 - Encaixe as peças 2 e 4 na peça 5. Encaixe os tambores minifix [C] na peça 5 e gire até travar. 1 - Monte las piezas 2 y 4 en la pieza 5. Monte los tambores minifix [C] en la pieza 5 y gírelos hasta que encajen. 1 - Fit parts 2 and 4 onto part 5. Insert the minifix drums [C] into part 5 and turn until they lock.</p>	<p>PASSO 05 PASO 05 STEP 05</p> <p>1 - Encaixe a peça 3 na peça 5. Encaixe os tambores minifix [C] na peça 3 e gire até travar. 2 - Cole os adesivos [R] sobre os tambores [C]. 1 - Montar la pieza 3 en la pieza 5. Monte los tambores minifix [C] en la pieza 3 y gírelos hasta que encajen. 2 - Pega las pegatinas [R] en los tambores [C]. 1 - Fit part 3 onto part 5. Insert the minifix drums [C] into part 3 and turn until they lock. 2 - Stick the stickers [R] onto the drums [C].</p>
<p>PASSO 02 PASO 02 STEP 02</p> <p>1 - Fixe os minifix [B] nas peças 2, 4, 5 e 7. 1 - Fije los minifijos [B] a las piezas 2, 4, 5 y 7. 1 - Attach the minifixes [B] to parts 2, 4, 5 and 7.</p>	<p>PASSO 04 PASO 04 STEP 04</p> <p>1 - Encaixe a peça 6 na peça 5 e fixe as com o parafuso [Y]. 1 - Coloque la pieza 6 en la pieza 5 y fijela con el tornillo [Y]. 1 - Fit part 6 to part 5 and secure with screw [Y].</p>	<p>PASSO 06 PASO 06 STEP 06</p> <p>1 - Posicione os calços [M] nos furos da peça 1 e fixe os com os parafusos e porcas [PC]. 1 - Coloque las cuñas [M] en los orificios de la pieza 1 y fijelas con los tornillos y las tuercas [PC]. 1 - Position the shims [M] in the holes in part 1 and secure them with the bolts and nuts [PC].</p>

PASSO 07
PASO 07
STEP 07

1 - Alinhe o pé [PE] no furo central da peça 1 e fixe-o com o parafusos [PD].
2 - Fixe a sapata [L] com o prego [D] no pé [PE].

1 - Alinee el pie [PE] en el orificio central de la pieza 1 y fijelo con los tornillos [PD].
2 - Fije el zapato [L] con el clavo [D] al pie [PE].

1 - Align the foot [PE] in the central hole of part 1 and secure it with the screws [PD].
2 - Attach the shoe [L] with the nail [D] to the foot [PE].

PE 01
PD 01
L 01
D 01

PASSO 10
PASO 10
STEP 10

1 - Alinhe a peça 18 no conjunto montado no passo anterior.
2 - Fixe todos os pés nos rodapés utilizando as cantoneiras [CM] com os parafusos [PP].
3 - Fixe a sapata [L] com o prego [D] no pé [PE].

1 - Alinee la pieza 18 en el conjunto montado en el paso anterior.
2 - Fije todos los pies a los rodapiés utilizando las escuadras [CM] con los tornillos [PP].
3 - Fije el zapato [L] con el clavo [D] al pie [PE].

1 - Align part 18 on the assembly set up in the previous step.
2 - Fix all the feet to the skirting boards using the angle brackets [CM] with the screws [PP].
3 - Attach the shoe [L] with the nail [D] to the foot [PE].

CM 08
PP 16
L 04
D 04

PASSO 13
PASO 13
STEP 13

1 - Encaixe as peças 8 e 9 na peça 7. Encaixe os tambores minifix [C] nas peças 8 e 9, gire até travar.

1 - Encaje las piezas 8 y 9 en la pieza 7. Monte los tambores minifix [C] en las piezas 8 y 9, gírelos hasta que encajen.

1 - Fit parts 8 and 9 into part 7. Fit the minifix drums [C] onto parts 8 and 9, turn until they lock.

C 08

PASSO 08
PASO 08
STEP 08

1 - Encaixe a peça 1 nas peças 2, 3 e 4, fixe as com os parafusos [Y].

1 - Montar la pieza 1 en las piezas 2, 3 y 4, fijarla con tornillos [Y].

1 - Fit part 1 to parts 2, 3 and 4, secure with screws [Y].

Y 06

PASSO 11
PASO 11
STEP 11

1 - Alinhe o conjunto montado no passo anterior nas marcações da peça 1 e fixe-o com os parafusos [PH].
2 - Fixe a peça 18 na peça 1 com as cantoneiras [TT] e os parafusos [PP].

1 - Alinee el conjunto montado en el paso anterior con las marcas de la pieza 1 y fijelo con los tornillos [PH].
2 - Fije la pieza 18 a la pieza 1 con las escuadras [TT] y los tornillos [PP].

1 - Align the assembly fitted in the previous step with the markings on part 1 and secure it with the screws [PH].
2 - Attach part 18 to part 1 with the angle brackets [TT] and screws [PP].

PH 05
TT 04
PP 16

PASSO 14
PASO 14
STEP 14

1 - Fixe as peças 8 e 9 na peça 7 com as cantoneiras [TT] e os parafusos [PP].
2 - Alinhe as peças 10 e 11 como na imagem abaixo e fixe as nas peças 7, 8 e 9 com as cantoneiras [TT] e os parafusos [PP].
3 - Fixe as peças 10 e 11 com os suportes [TM] e os parafusos [X].

1 - Fije las piezas 8 y 9 a la pieza 7 con las escuadras [TT] y los tornillos [PP].
2 - Alinee las piezas 10 y 11 como en la imagen inferior y fijelas a las piezas 7, 8 y 9 con las escuadras [TT] y los tornillos [PP].
3 - Fije las piezas 10 y 11 con las escuadras [TM] y los tornillos [X].

1 - Attach parts 8 and 9 to part 7 with the [TT] angle brackets and [PP] screws.
2 - Align parts 10 and 11 as in the image below and fix them to parts 7, 8 and 9 with the angle brackets [TT] and screws [PP].
3 - Fix parts 10 and 11 with the brackets [TM] and screws [X].

TT 17
PP 68
TM 01
X 04

PASSO 09
PASO 09
STEP 09

1 - Insira as cavilhas [AN] nos rodapés.
2 - Encaixe os pés [PE] nos rodapés.

1 - Introduzca las espigas [AN] en los zócalos.
2 - Introduzca las patas [PE] en los zócalos.

1 - Insert the dowels [AN] into the plinths.
2 - Insert the feet [PE] into the plinths.

AN 06
PE 04

PASSO 12
PASO 12
STEP 12

1 - Encaixe a peça 7 nas peças 2, 4 e 6. Encaixe os tambores minifix [C] nas peças 2 e 4, gire até travar.
1 - Fixe os minifix [B] na peça 7.

1 - Encaje la pieza 7 en las piezas 2, 4 y 6. Encaje los tambores minifix [C] en las piezas 2 y 4, gírelos hasta que encajen.
1 - Fije el minifix [B] a la pieza 7.

1 - Fit part 7 onto parts 2, 4 and 6. Fit the minifix drums [C] into parts 2 and 4, turn until they lock.
1 - Attach the minifixes [B] to part 7.

C 04
R 04
B 08

PASSO 15
PASO 15
STEP 15

1 - Alinhe as peças 10 e 12 como na imagem abaixo e fixe as nas peças 7, 8 e 9 com as cantoneiras [TT] e os parafusos [PP].
2 - Fixe as peças 10, 11 e 12 com os suportes [TM] e os parafusos [X].

1 - Alinee las piezas 10 y 12 como en la imagen inferior y fíjelas a las piezas 7, 8 y 9 con las escuadras [TT] y los tornillos [PP].
2 - Fije las piezas 10, 11 y 12 con las escuadras [TM] y los tornillos [X].

1 - Align parts 10 and 12 as in the image below and fix them to parts 7, 8 and 9 with the angle brackets [TT] and screws [PP].
2 - Secure parts 10, 11 and 12 with the brackets [TM] and screws [X].

PASSO 17
PASO 17
STEP 17

1 - Encaixe o conjunto montado no passo anterior na peça 11 através das cavilhas [A] encontradas na peça 13. Em seguida fixe as peças 10, 11 e 12 nas peças 13 e 14 com os parafusos [W].
2 - Fixe as peças 9 nas peças 15 com as cantoneiras [TT] e os parafusos [PP].

1 - Encaje el conjunto montado en el paso anterior en la pieza 11 utilizando los tacos [A] que se encuentran en la pieza 13. A continuación, fije las piezas 10, 11 y 12 a las piezas 13 y 14 con los tornillos [W].
2 - Fije las piezas 9 a las piezas 15 con las escuadras [TT] y los tornillos [PP].

1 - Fit the set assembled in the previous step onto part 11 using the dowels [A] found on part 13. Then attach parts 10, 11 and 12 to parts 13 and 14 with the screws [W].
2 - Attach parts 9 to parts 15 with the angle brackets [TT] and screws [PP].

PASSO 19
PASO 19
STEP 19

1 - Encaixe as dobradiças [M] na peça 17 e fixe as com os parafusos [X].
2 - Para montar a porta, encaixe as dobradiças nos calços travando-a no parafuso indicado com o número 1 abaixo.

1 - Monte las bisagras [M] en la pieza 17 y fíjelas con los tornillos [X].
2 - Para montar la puerta, encaje las bisagras en las cuñas, fijándolas en el tornillo indicado con el número 1 a continuación.

1 - Fit the hinges [M] onto part 17 and secure them with the screws [X].
2 - To assemble the door, fit the hinges onto the wedges, locking it onto the screw indicated with the number 1 below.

PASSO 21
PASO 21
STEP 21

ATENÇÃO: Antes de fixar os fundos verifique o esquadro do produto.
1 - Alinhe os fundos 19 e 20 como na imagem abaixo e fixe os com os pregos [D].
2 - Entre os fundos 19 e 20 utilize fixador [E] em conjunto com os pregos [D].

ATENCIÓN: Antes de fijar los fondos, verifique que el producto esté a escuadra.
1 - Alinee los fondos 19 y 20 como muestra la imagen inferior y fíjelos con clavos [D].
2 - Utilice el sujetador [E] entre los fondos 19 y 20 junto con los clavos [D].

ATTENTION: Before attaching the bottoms, check that the product is square.
1 - Align bottoms 19 and 20 as shown in the image below and fix with nails [D].
2 - Use fastener [E] between bottoms 19 and 20 together with nails [D].

PASSO 16
PASO 16
STEP 16

1 - Encoste as peças 13 e 14 e fixe as com os suportes [TM] e os parafusos [PP].
2 - Posicione as peças 15 nas distâncias informadas no desenho abaixo e fixe as nas peças 13 e 14 com os parafusos [W].
3 - Insira as cavilhas [A] na peça 13.

1 - Coloque las piezas 13 y 14 una contra otra y fíjelas con soportes [TM] y tornillos [PP].
2 - Coloque las piezas 15 a las distancias indicadas en el dibujo siguiente y fíjelas a las piezas 13 y 14 con tornillos [W].
3 - Introduzca los tacos [A] en la pieza 13.

1 - Place parts 13 and 14 against each other and secure with the brackets [TM] and screws [PP].
2 - Position parts 15 at the distances shown in the drawing below and fix them to parts 13 and 14 with screws [W].
3 - Insert the dowels [A] into part 13.

PASSO 18
PASO 18
STEP 18

1 - Encaixe a peça 16 na peça 12 e fixe as com os parafusos [PD].

1 - Coloque la pieza 16 en la pieza 12 y fíjela con los tornillos [PD].

1 - Fit part 16 to part 12 and secure with screws [PD].

PASSO 20
PASO 20
STEP 20

1 - Encaixe o passo fio [PS] na peça 13.
2 - Fixe o pistão [Z] nas marcações das peças 2, 4 e 17 como no desenho abaixo, utilize os parafusos que acompanham o pistão.

1 - Coloque el paso de cable [PS] en la pieza 13.
2 - Fije el pistón [Z] en las marcas de las piezas 2, 4 y 17 como en el dibujo abajo, utilizando los tornillos que vienen con el pistón.

1 - Fit the wire step [PS] into part 13.
2 - Attach the piston [Z] to the markings on parts 2, 4 and 17 as in the drawing below, using the screws that come with the piston.

Para a regulagem das portas siga as instruções conforme os números abaixo:
1 - Se precisar ajustar a porta para os lados desaperte um pouco os parafusos indicados como número 1, reposicione e aperte novamente.
2 - Se precisar empurrar a porta mais pra dentro ou puxá-la para fora, desaperte um pouco o parafuso indicado com o número 2, reposicione e aperte novamente.
3 - Se precisar alinhar a porta um pouco mais para o centro, utilize uma chave philips para girar o parafuso indicado com o número 3 até posicionar a porta da forma desejada.

Para ajustar las puertas, siga las instrucciones de los números siguientes:
1 - Si necesita ajustar la puerta lateralmente, afloje ligeramente los tornillos indicados como número 1, vuelva a colocar y apriete de nuevo.
2 - Si necesita empujar la puerta hacia dentro o tirar de ella hacia fuera, afloje ligeramente el tornillo indicado como número 2, vuelva a colocar y apriete de nuevo.
3 - Si necesita alinear la puerta un poco más hacia el centro, utilice un destornillador philips para girar el tornillo indicado con el número 3 hasta que la puerta quede posicionada de la forma deseada.

To adjust the doors, follow the instructions in the numbers below:
1 - If you need to adjust the door sideways, slightly loosen the screws indicated as number 1, reposition and tighten again.
2 - If you need to push the door inwards or pull it outwards, slightly loosen the screw indicated with the number 2, reposition and tighten again.
3 - If you need to align the door a little more towards the center, use a philips screwdriver to turn the screw indicated with the number 3 until the door is positioned the way you want.

Agora que você já comprou o seu móvel, ele merece ser montado do jeito certo.

Erros de montagem causam mais de **60%** dos danos em móveis.

Por que contratar?

Tranquilidade do **início ao fim** da montagem



PROFISSIONAIS QUALIFICADOS

Especialistas certificados na **MadeiraMadeira Serviços**.



FERRAMENTAS PROFISSIONAIS

que **protegem** seus móveis.



AGENDAMENTO EM 24 HORAS

escolha a data e o turno **ideais para** você.



GARANTIA DE 3 MESES

de cobertura **completa**.

Mais de 1 MILHÃO DE MONTAGENS
★ com avaliação **4.7** ★

Mariana S., São Paulo

"Chegaram no horário e montaram tudo rapidamente. Serviço incrível!"



Carlos R., Belo Horizonte

"Tentei montar sozinho e foi um desastre. Com a **MadeiraMadeira Serviços** ficou perfeito."



Ana P., Rio de Janeiro

"Agendamento ágil e **montagem pontual e perfeita**. Recomendo demais!"



Agende agora pelo
QR Code



Madeira**Madeira** Serviços · Atendimento em todo o Brasil

Escaneie o QRCode