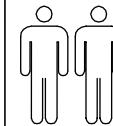


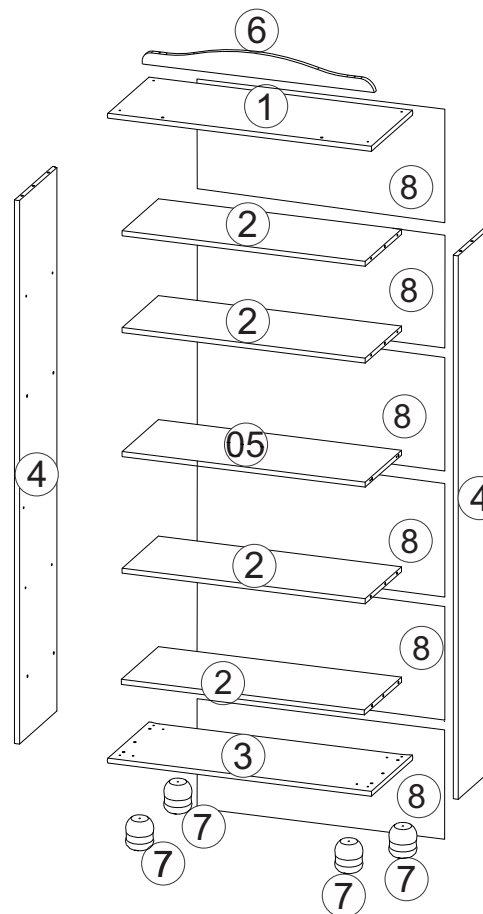
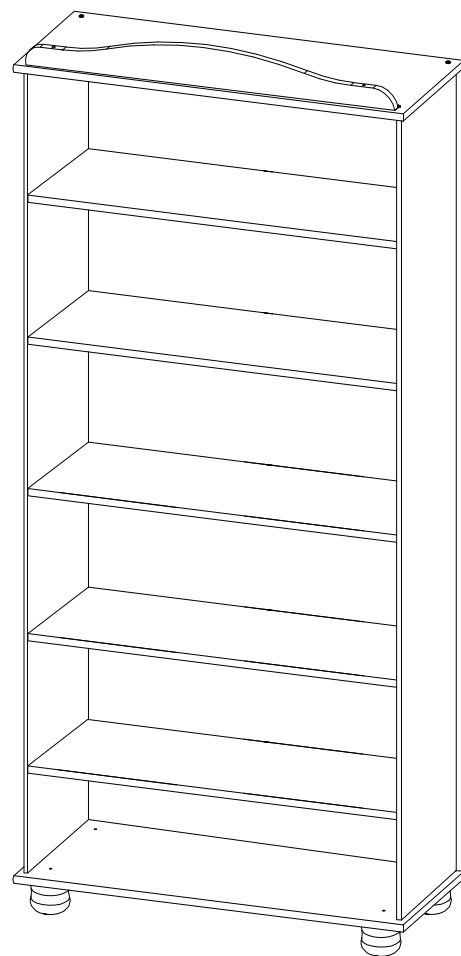
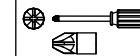
INSTRUÇÃO DE MONTAGEM Assembly Instruction / Instrucciones de montaje

LIVREIRO RUBI Books / Librero

Ref.: 8964



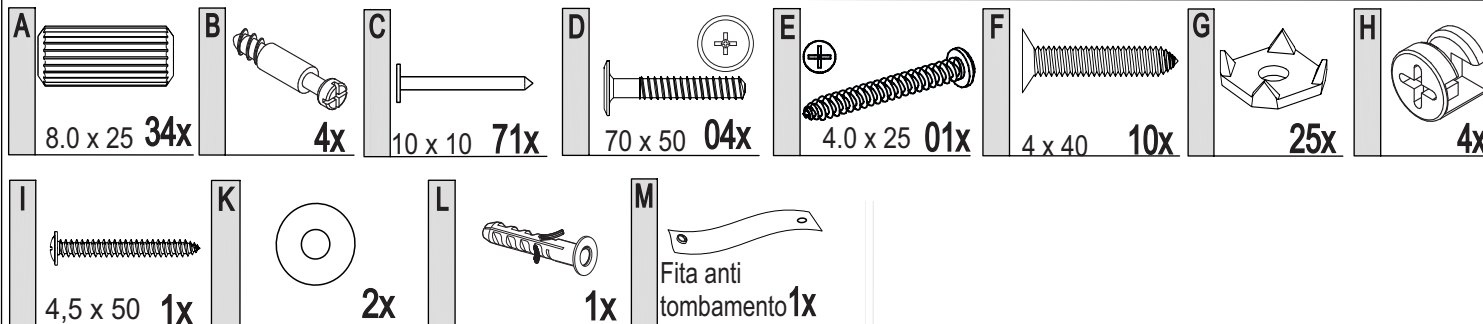
60 min.



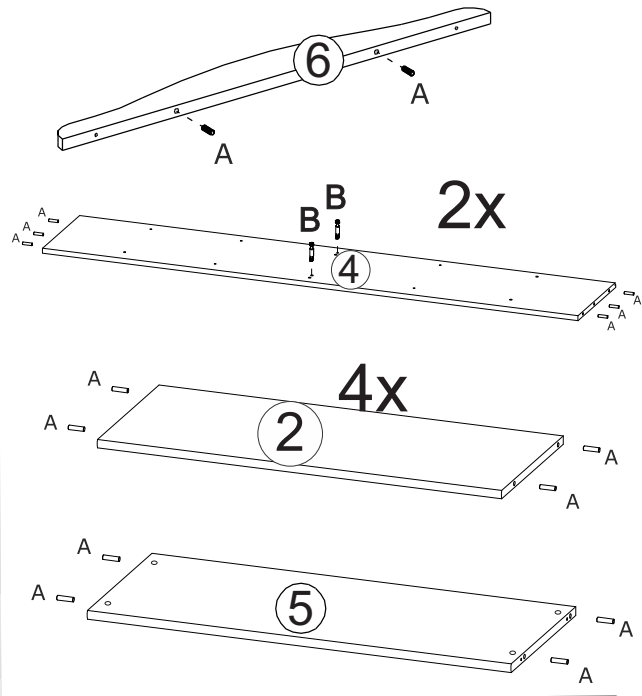
LISTA DE PEÇAS Parts list / Liste de piezas

	QT.
1- CHAPÉU <small>Table / Tapa superior</small>	01
2- PRATELEIRA <small>Shelf / Estante</small>	04
3- BASE <small>Base / Base</small>	01
4- LATERAL <small>Side / Lateral</small>	02
5- PRATELEIRA FIXA <small>Fixed shelf / Estante fijo</small>	01
6- APLIQUE <small>Apply / Aplicar</small>	01
7- PÉ <small>Feet / Pies</small>	04
8- FORRO TRASEIRO SUPERIOR <small>Upper back panel / Panel trasero superior</small>	06

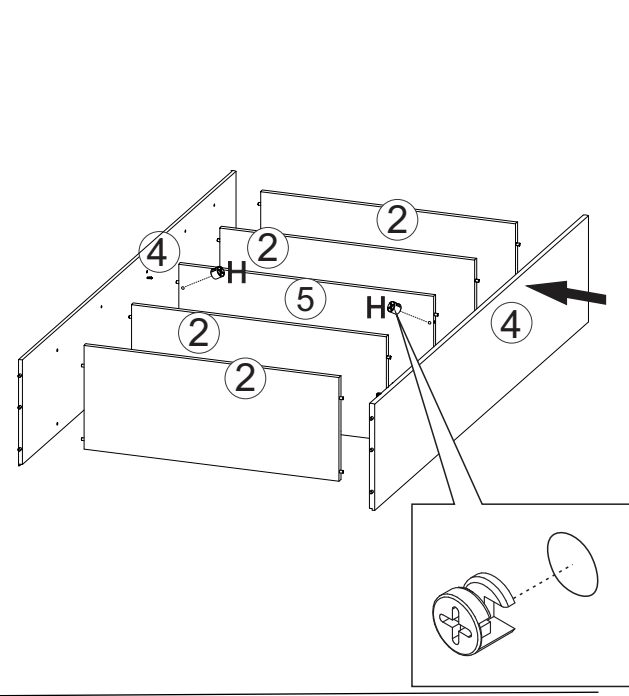
V.:02



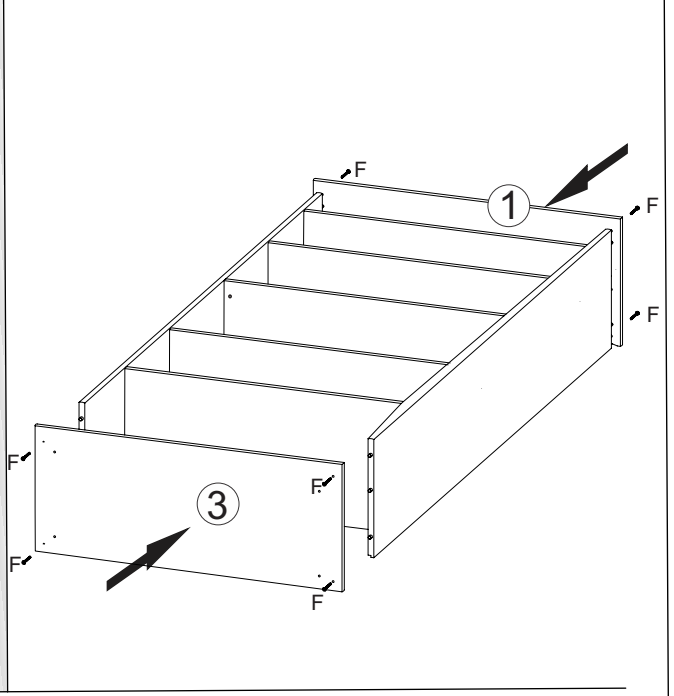
1



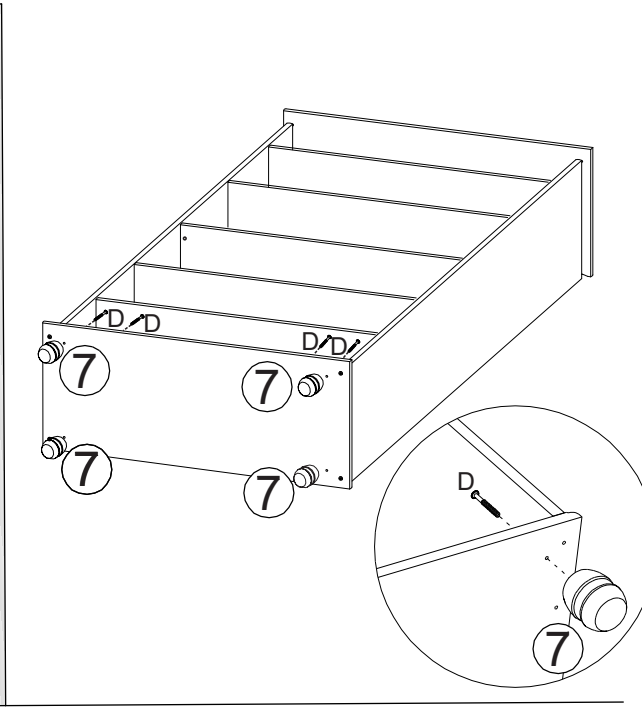
2



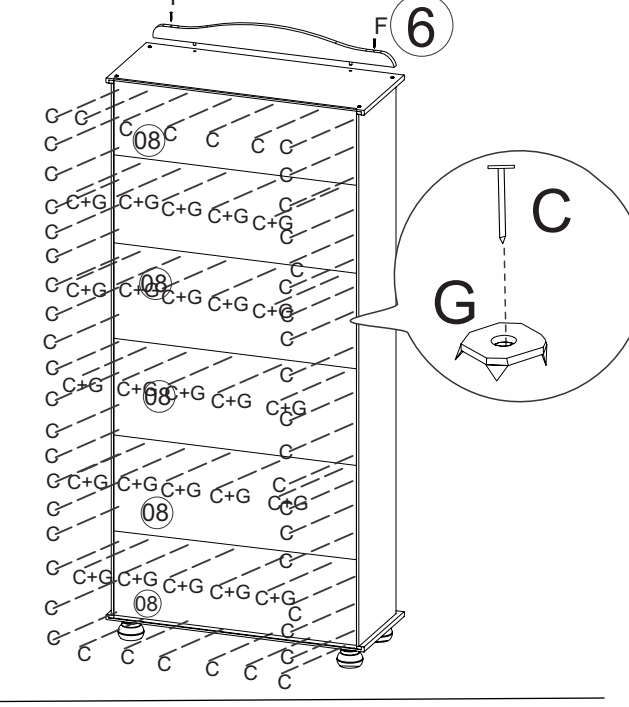
3



4



5



6

