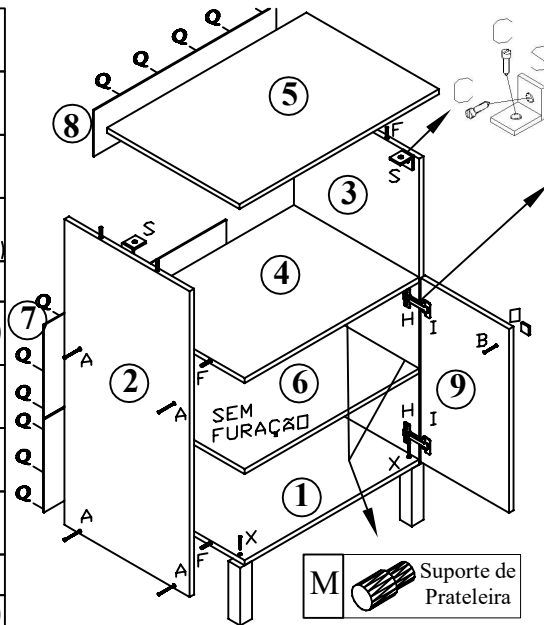
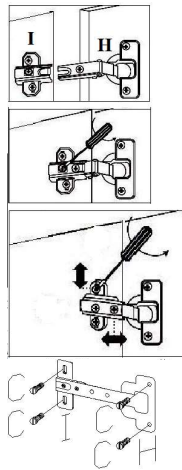


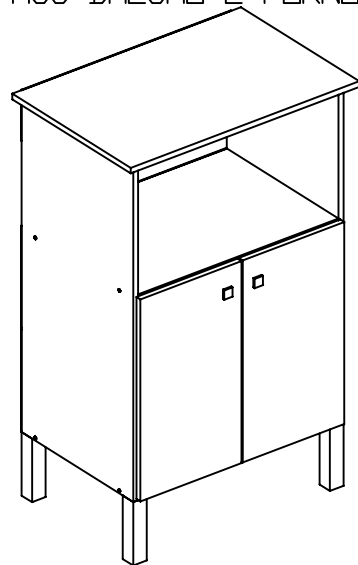
L	 Pés de cozinha 17cm	4
X	 PF 5x50 (Para Pés)	4
M	 Suporte de Prateleira	4
A	 PF 4x45(p/15mm)ou PF3,5x40(p/12mm)	8
F	 Cavilha 6x30	12
C	 (Para Dobradiças e Cantoneiras) PF 3,5 x 14	20
HI	 Dobradiça + Calço	4 4
S	 Cantoneira Metal Pequena (P/ Tampo)	2
B	 (Para Puxador) PF 3,5 x 25	2
O	 Puxador Ponto	2
Q	 (Para Fundo de Balcão) Prego 10x10	50



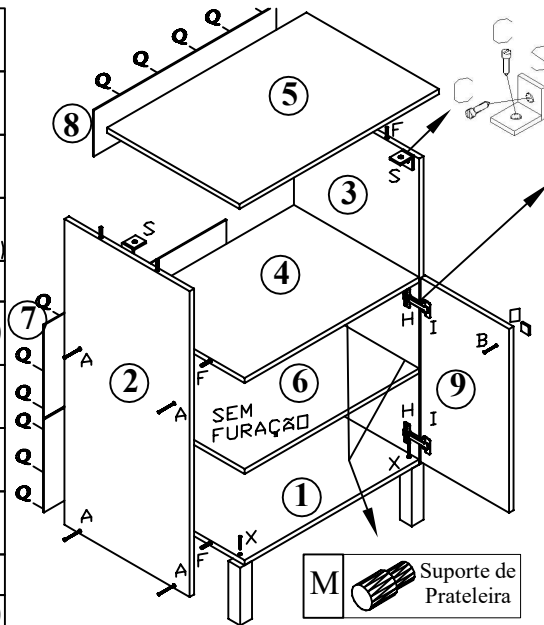
Regulagem das
dobradiças:



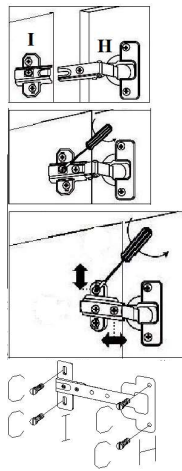
M63-BALCÃO 2 FORNOS



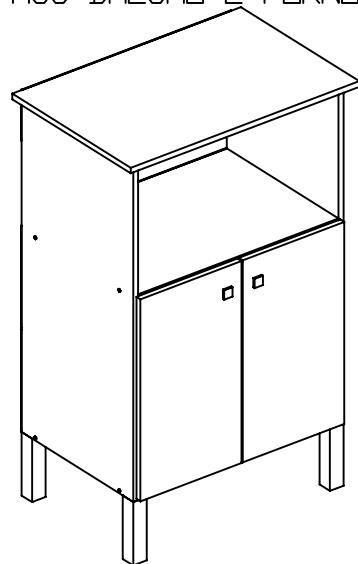
L	 Pés de cozinha 17cm	4
X	 PF 5x50 (Para Pés)	4
M	 Suporte de Prateleira	4
A	 PF 4x45(p/15mm)ou PF3,5x40(p/12mm)	8
F	 Cavilha 6x30	12
C	 (Para Dobradiças e Cantoneiras) PF 3,5 x 14	20
HI	 Dobradiça + Calço	4 4
S	 Cantoneira Metal Pequena (P/ Tampo)	2
B	 (Para Puxador) PF 3,5 x 25	2
O	 Puxador Ponto	2
Q	 (Para Fundo de Balcão) Prego 10x10	50



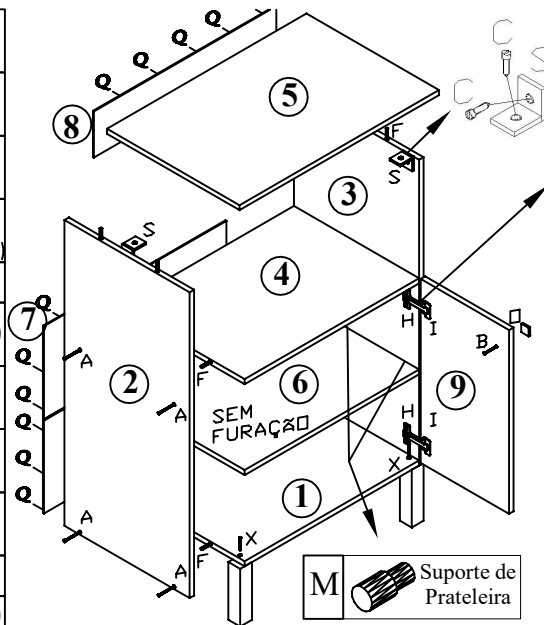
Regulagem das
dobradiças:



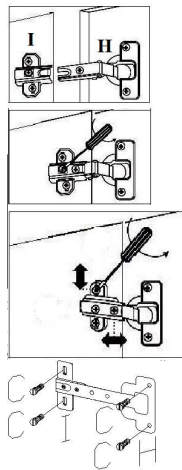
M63-BALCÃO 2 FORNOS



L	 Pés de cozinha 17cm	4
X	 PF 5x50 (Para Pés)	4
M	 Suporte de Prateleira	4
A	 PF 4x45(p/15mm)ou PF3,5x40(p/12mm)	8
F	 Cavilha 6x30	12
C	 (Para Dobradiças e Cantoneiras) PF 3,5 x 14	20
HI	 Dobradiça + Calço	4 4
S	 Cantoneira Metal Pequena (P/ Tampo)	2
B	 (Para Puxador) PF 3,5 x 25	2
O	 Puxador Ponto	2
Q	 (Para Fundo de Balcão) Prego 10x10	50



Regulagem das
dobradiças:



M63-BALCÃO 2 FORNOS

