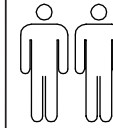


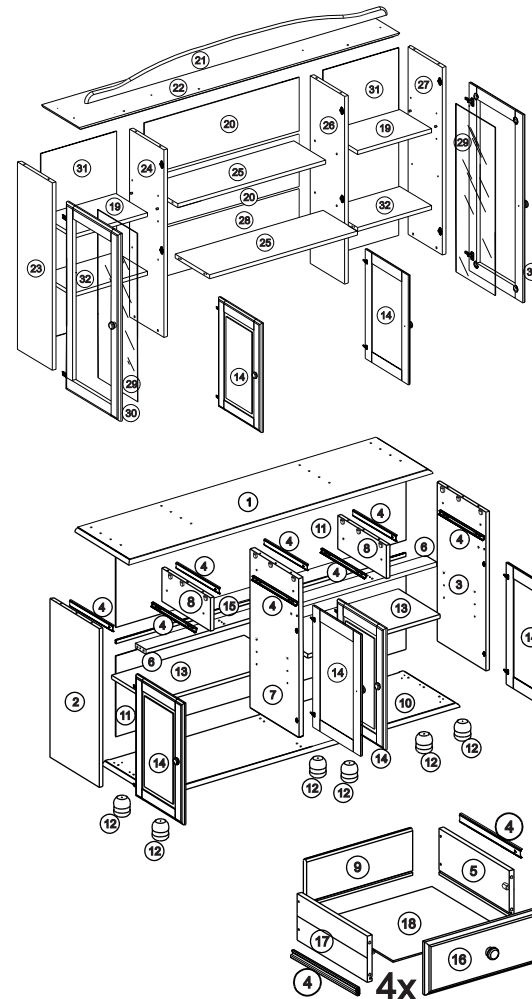
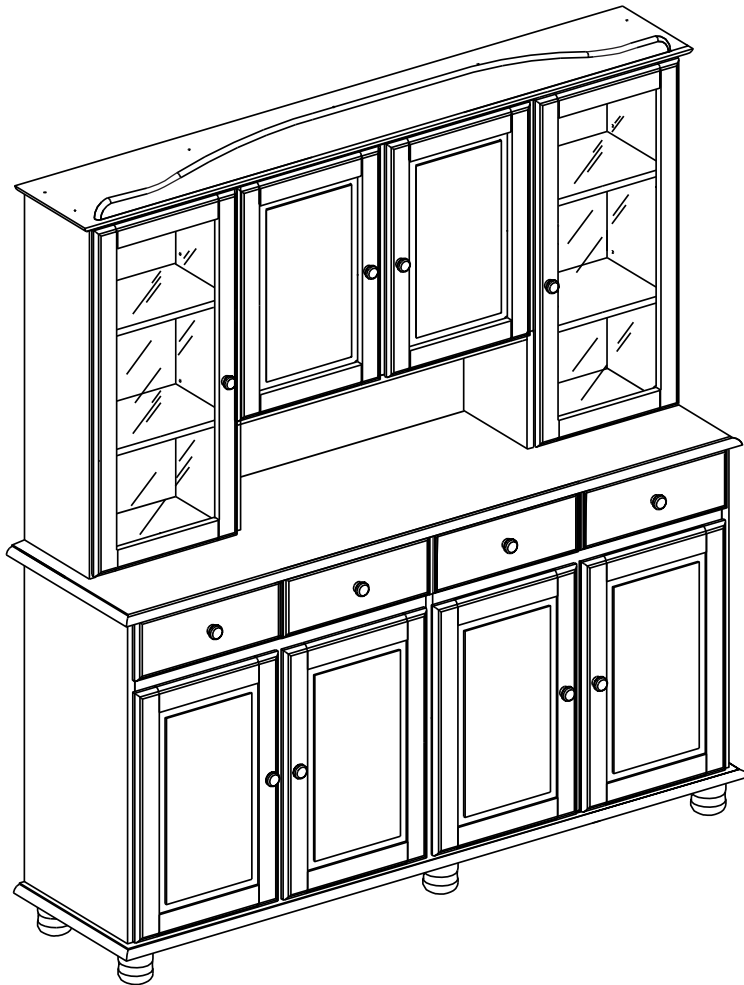
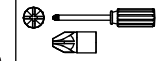
INSTRUÇÃO DE MONTAGEM Assembly Instruction / Instrucciones de montaje

Cristaleira 4+4 Portas Rubi Sideboard 3 doors / Aparador 3 Puertas

Ref.: 8963

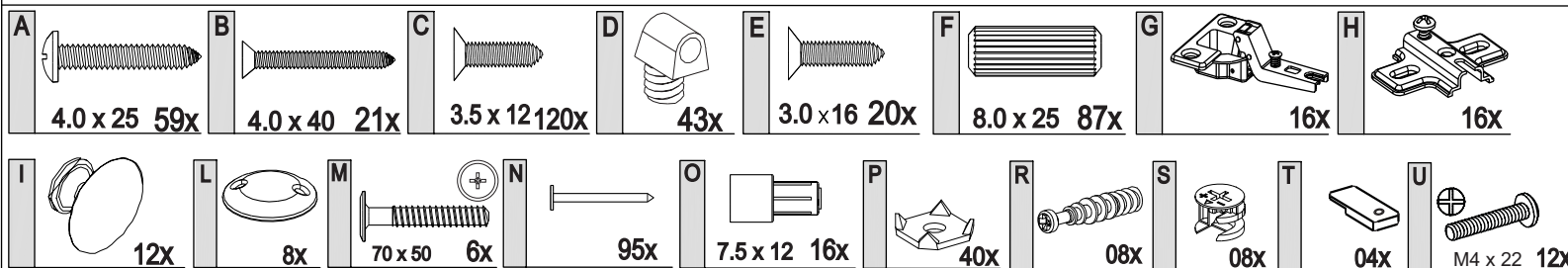


90 min.



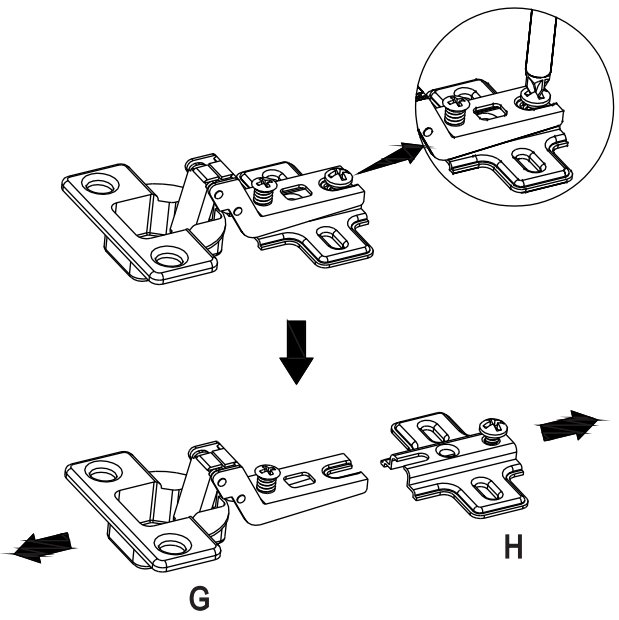
Lista de peças Parts list / Liste de piezas

	QT.
1-MESA <i>Panel / Mesa</i>	01
2-LATERAL ESQUERDA <i>Left side panel / Lateral izquierdo</i>	01
3-LATERAL DIREITA <i>Right side panel / Lateral derecho</i>	01
4-CORREDIÇAS <i>Drawer runner / Carril metalico</i>	08
5-LATERAL GAVETA DIREITA <i>Drawer right side / Lateral derecho cajon</i>	04
6-TRAVESSA HORIZONTAL <i>Horizontal crossbeam / Travesaño horizontal</i>	02
7-DIVISORIA <i>Division / Divisoria</i>	01
8-DIVISORIA GAVETA <i>Drawer division / Divisoria cajon</i>	02
9-TRASEIRO GAVETA <i>Drawer back / Trasero cajon</i>	04
10-BASE <i>Base / Base</i>	01
11-FORRO TRASEIRO <i>Back panel / Panel trasero</i>	02
12-PÉ <i>Feet / Pies</i>	06
13-PRATELEIRA SOLTA <i>Looser shelf / Estante suelto</i>	02
14-PORTAS <i>Doors / Puertas</i>	06
15-PERFIL <i>Back strut / Puntal trasero</i>	01
16-FRENTE GAVETA <i>Drawer front / Frente cajon</i>	04
17-LATERAL GAVETA ESQUERDA <i>Drawer left side / Lateral izquierdo cajon</i>	04
18-FORRO GAVETA <i>Drawer base / Base cajon</i>	04
19-PRATELEIRA PEQUENA SOLTA <i>Loose small shelf / Estante pequeno suelto</i>	02
20-FORRO CENTRAL SUPERIOR <i>Top center panel / Panel central superior</i>	02
21-APLIQUE SUPERIOR <i>Apply superior / Aplicar superiores</i>	01
22-TAMPO <i>Top / Superior movil</i>	01
23-LATERAL ESQUERDA SUPERIOR <i>Upper left side / Lateral superior izquierdo</i>	01
24-DIVISÓRIA ESQUERDA SUPERIOR <i>Upper left division / Divisoria izquierdo superior</i>	01
25-PRATELEIRA CENTRAL FIXA <i>Fixed center shelf / Estante central fija</i>	01
26-DIVISÓRIA DIREITA SUPERIOR <i>Upper right center / Divisoria superior derecho</i>	02
27-LATERAL DIREITA SUPERIOR <i>Upper right side / Lateral derecho superior</i>	01
28-FORRO CENTRAL INFERIOR <i>Lower center back panel / Panel central inferior</i>	01
29-VIDRO <i>Glass / Vidrio</i>	02
30-PORTA DE VIDRO <i>Glass door / Puerta de vidrio</i>	02
31-FORRO TRASEIRO LATERAL <i>Side back panel / Panel trasero lateral</i>	02
32-PRATELEIRA PEQUENA FIXA <i>Fixed small shelf / Estante pequeno fijo</i>	02



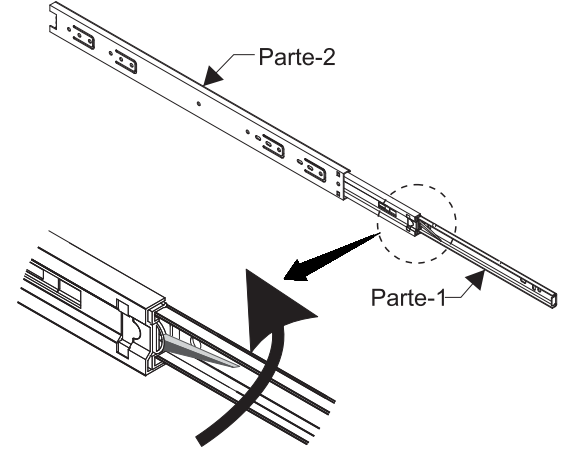
v.:06

1



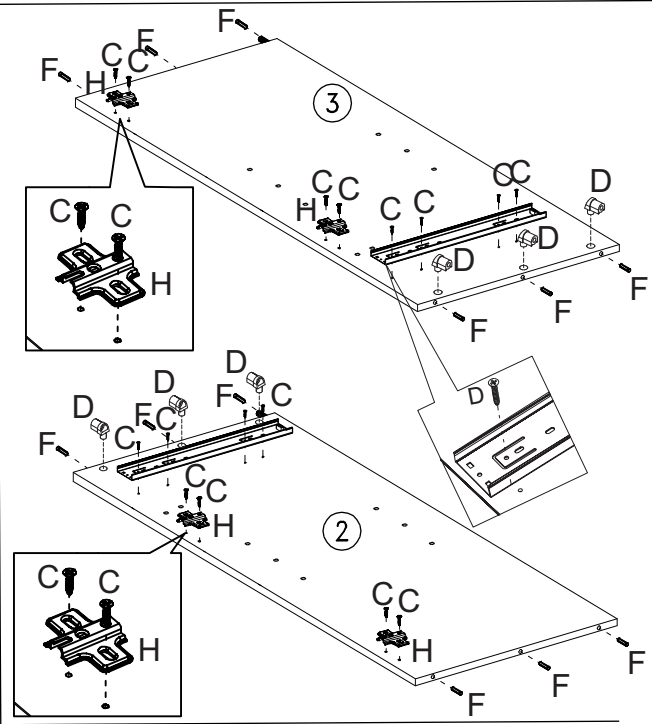
2

Nesta posição de corredeira levante a alavanca, do contrario abaixe. In this sliding position, raise the lever, otherwise lower it. En esta posición deslizando, levante la palanca, de lo contrario bájeela.

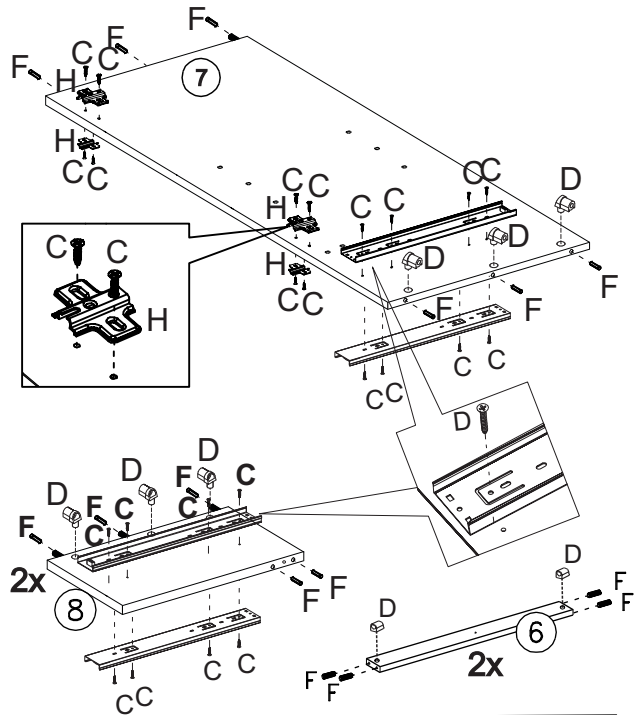


Desprenda as corredeiras (A) do aramado. Depois levante a alavanca de separação da PARTE-1 da corredeira e desconecte-a Detach the slides (A) from the wire. Then lift the slide PARTE-1 separation lever and disconnect it. Separe las correderas (A) del cable. Luego levante la palanca de separación deslizando PARTE-1 y desconéctela

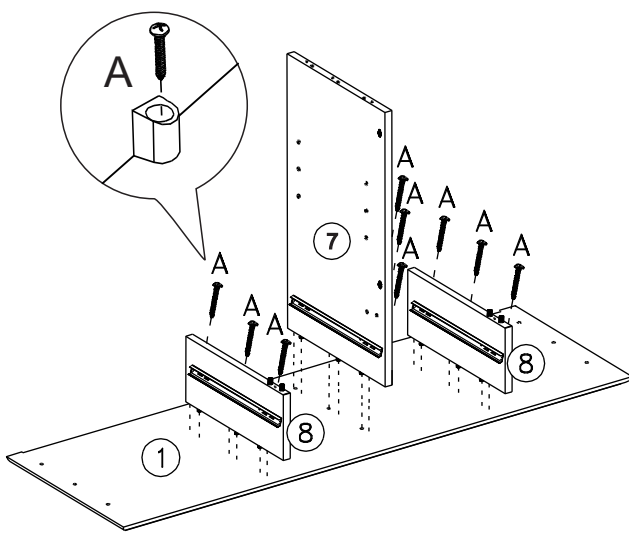
3



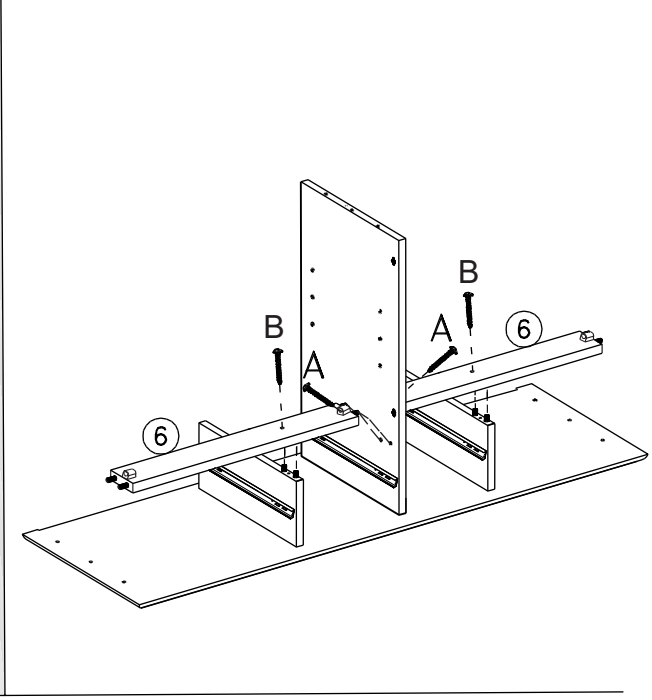
4



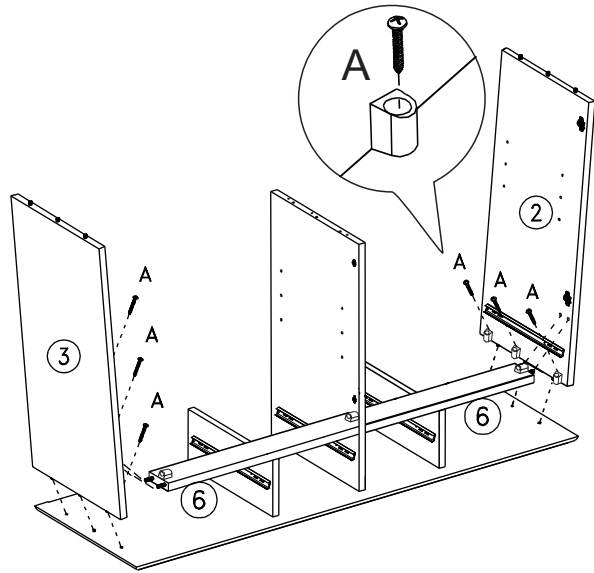
5



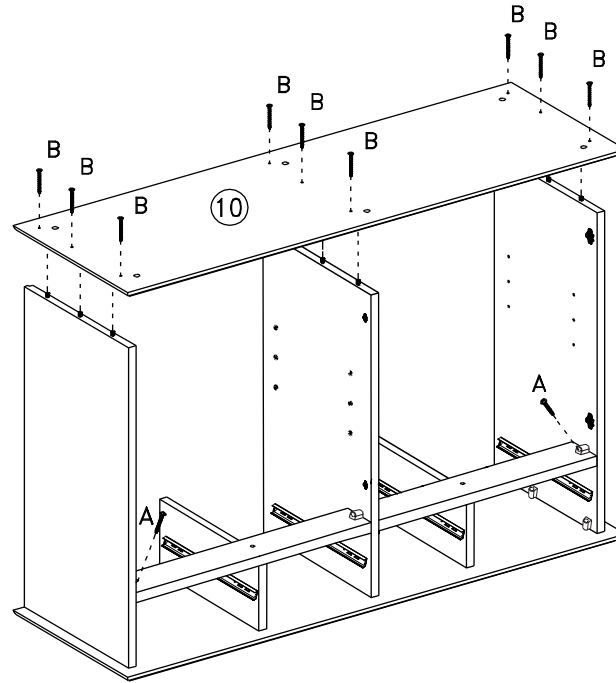
6



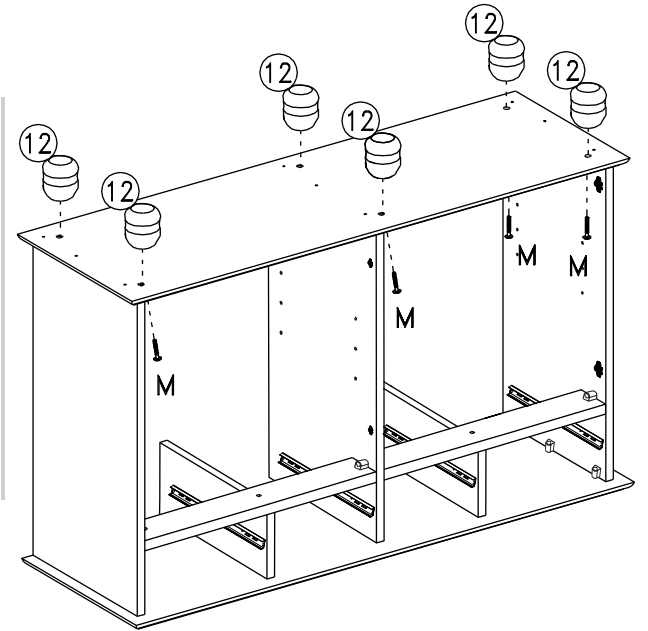
7



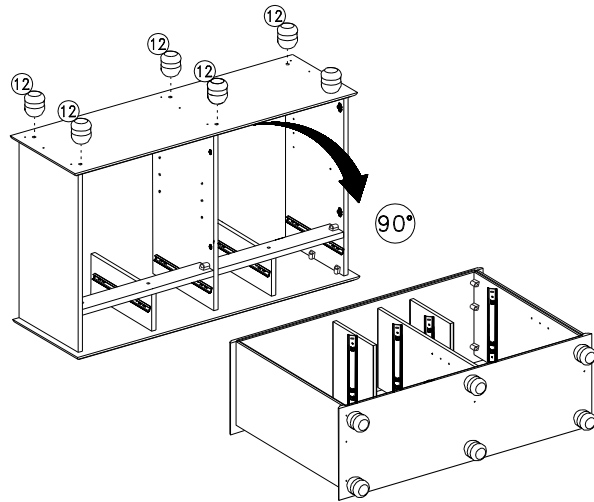
8



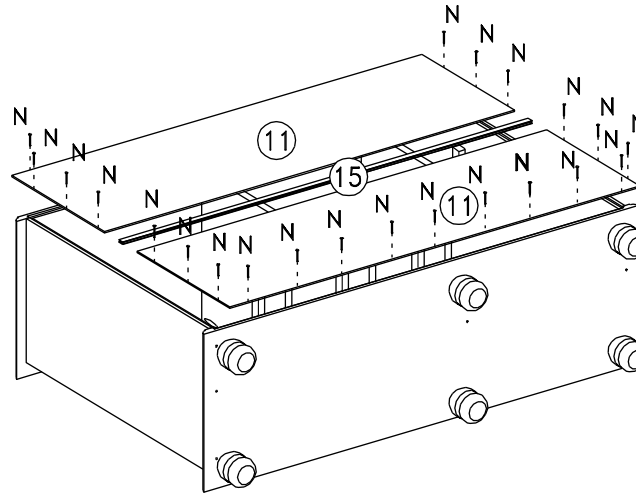
9



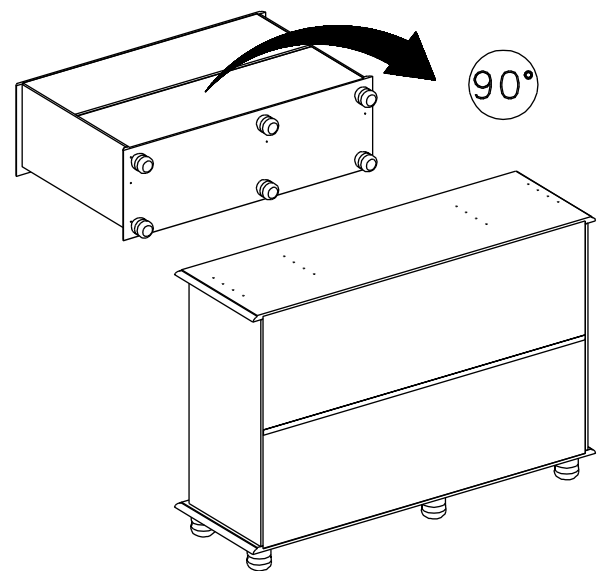
10



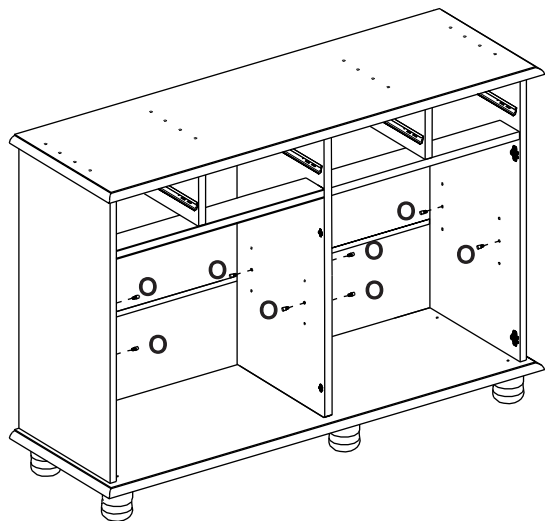
11



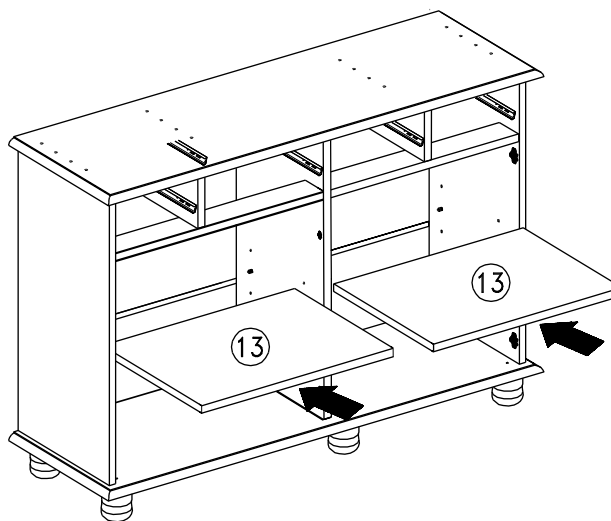
12



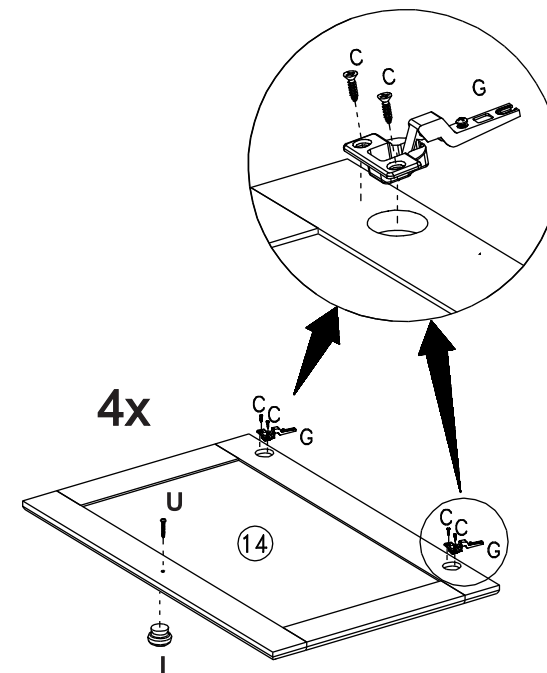
13



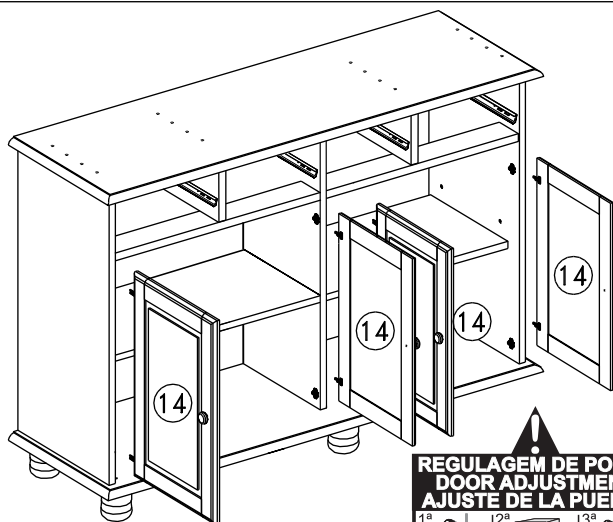
14



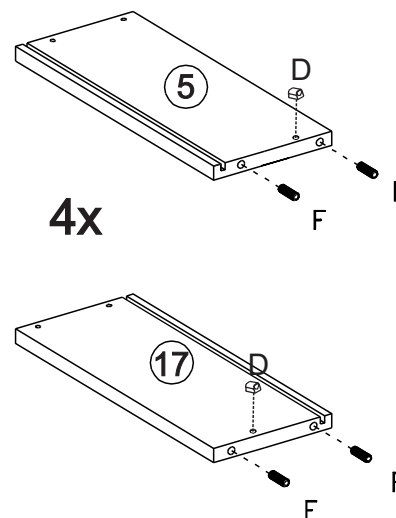
15



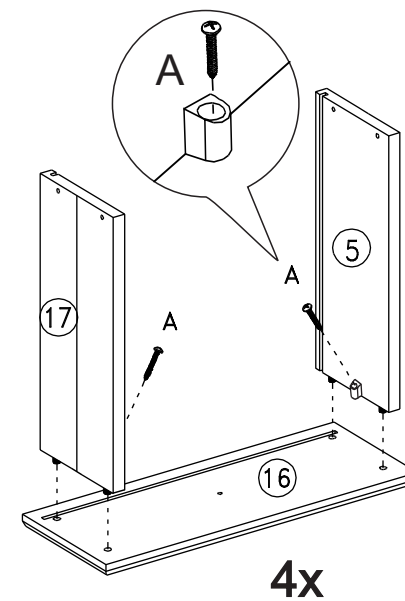
16



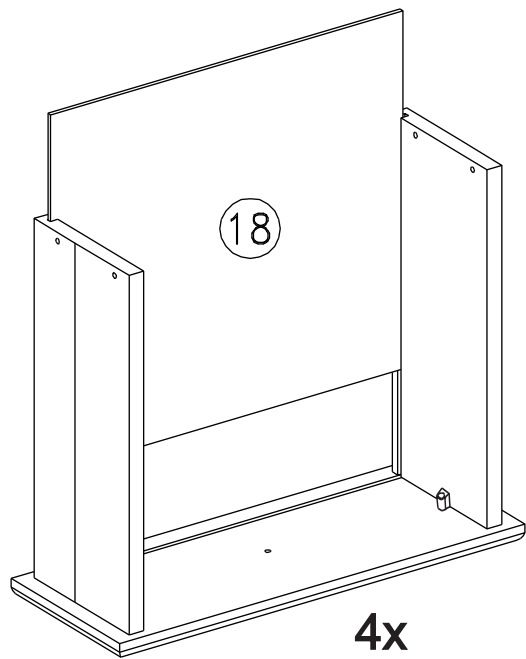
17



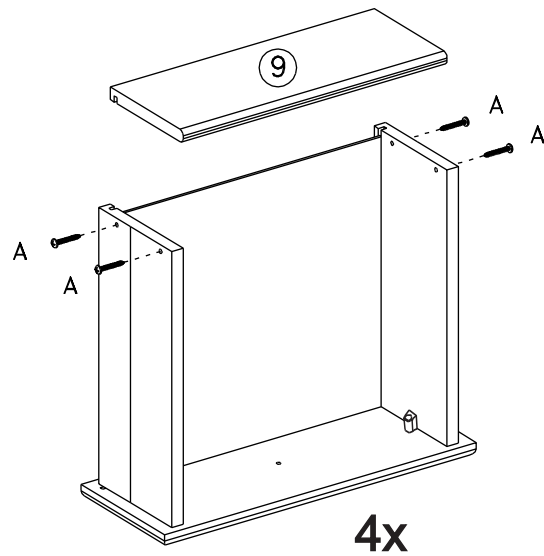
18



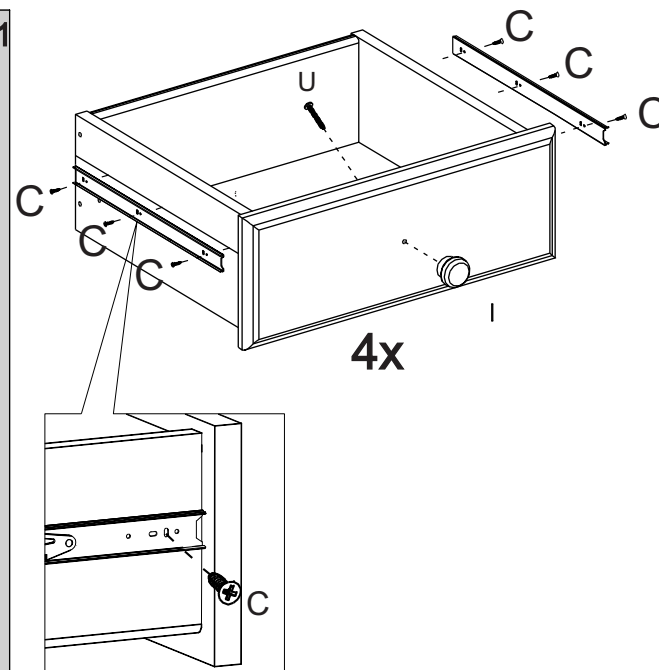
19



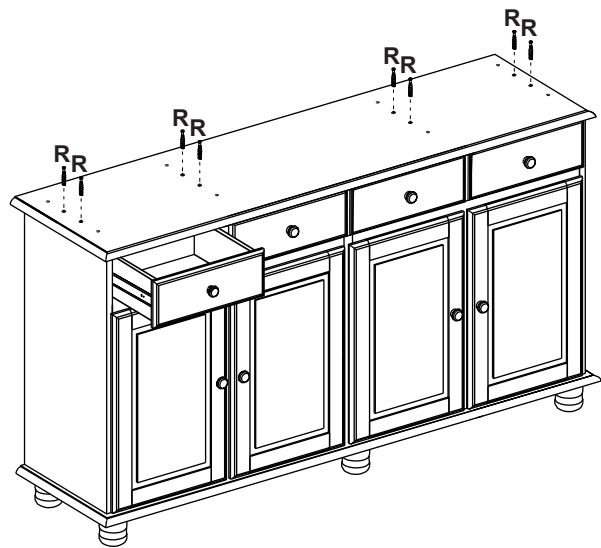
20



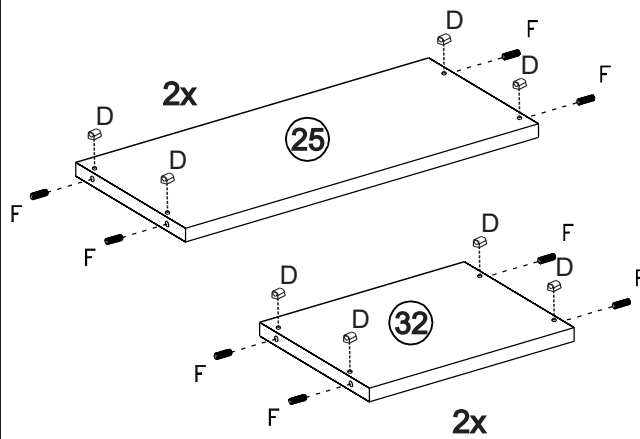
21



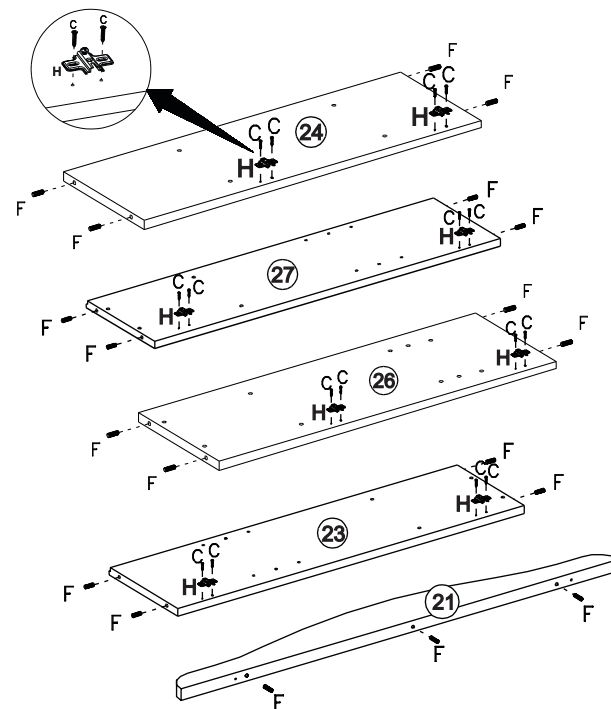
22



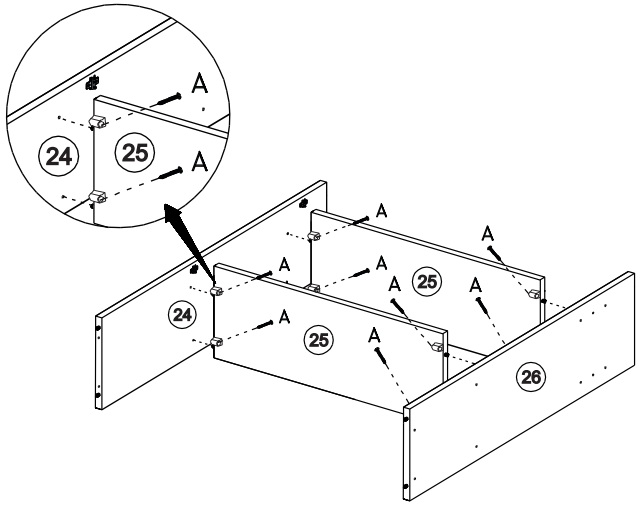
23



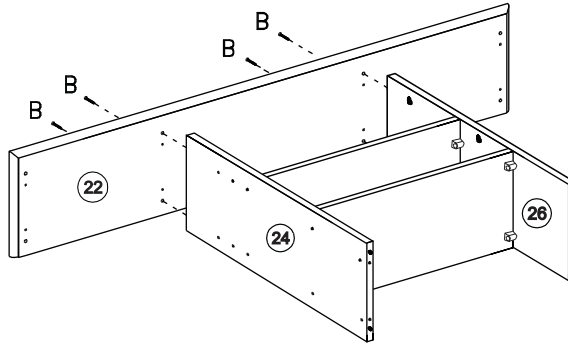
24



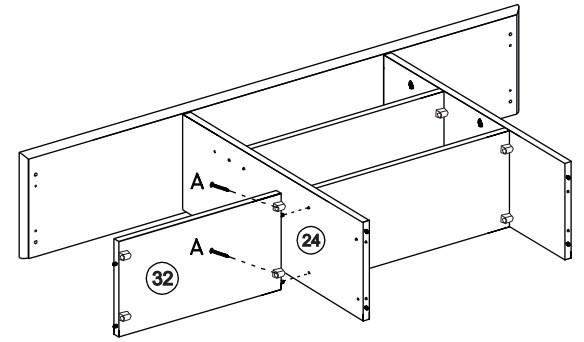
25



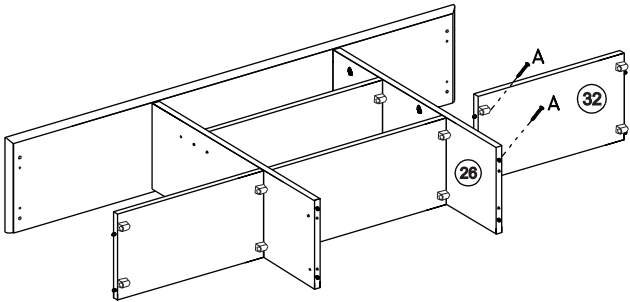
26



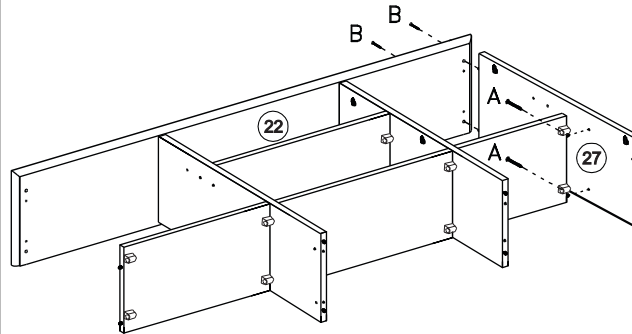
27



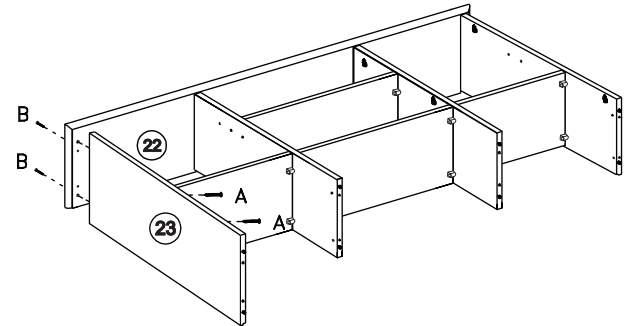
28



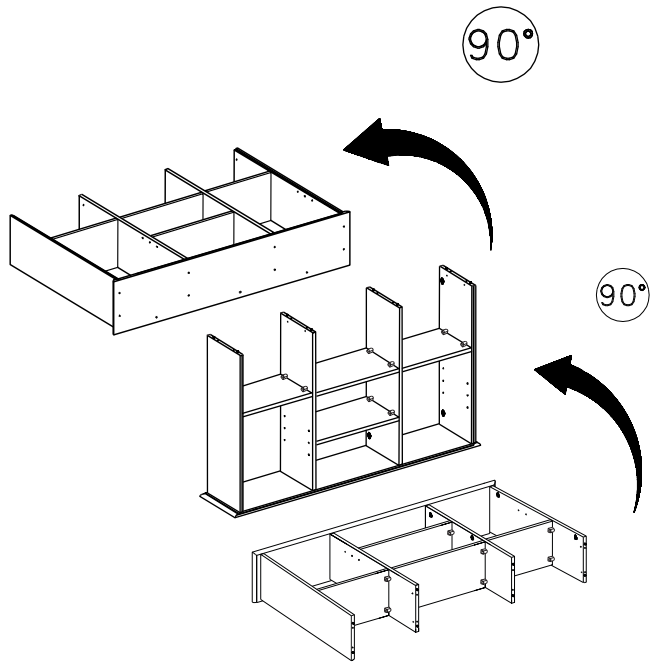
29



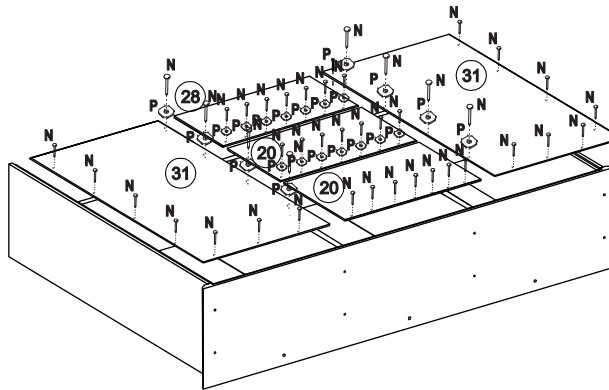
30



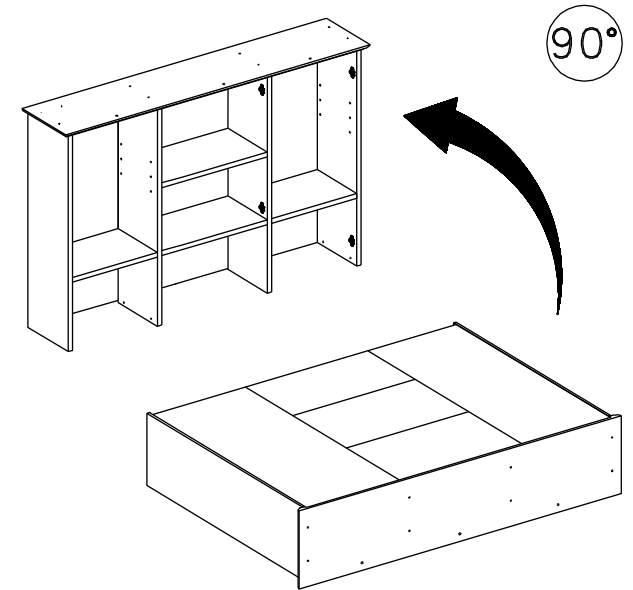
31



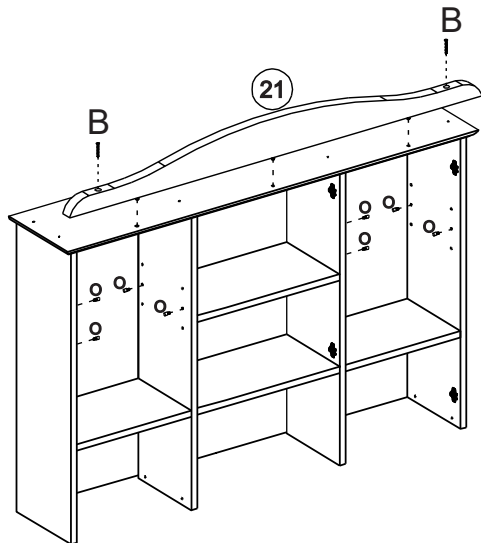
32



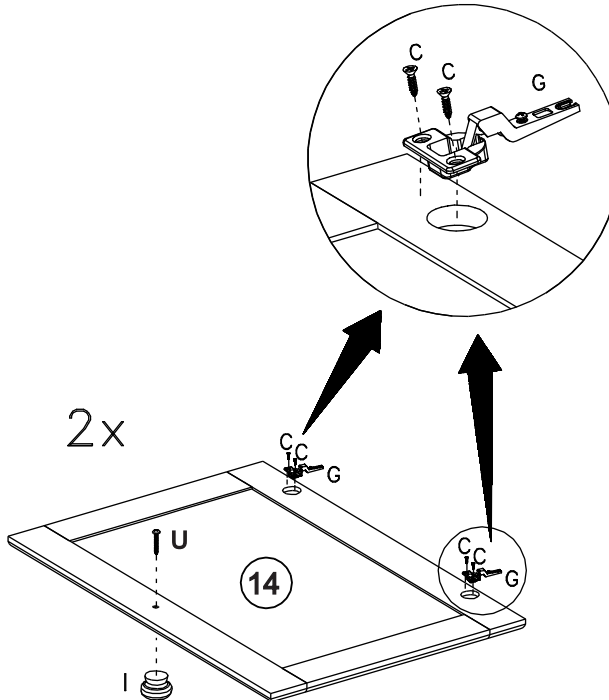
33



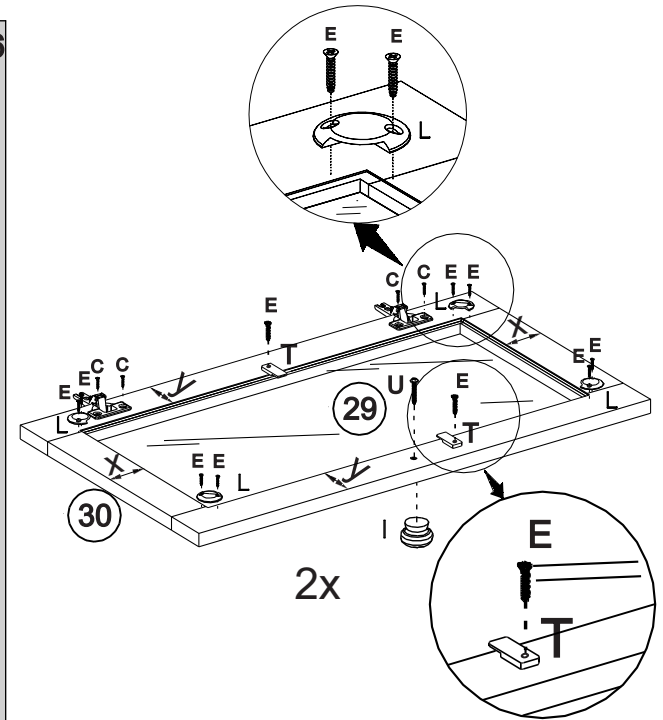
34



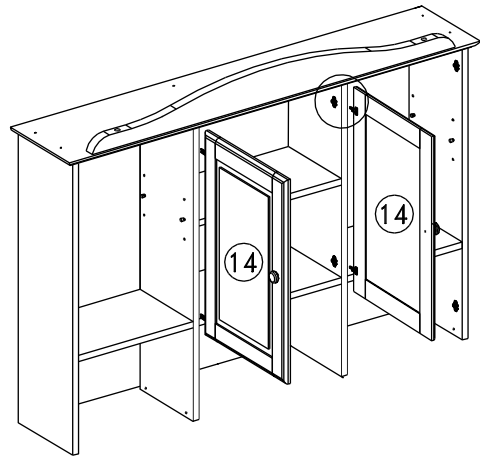
35



36

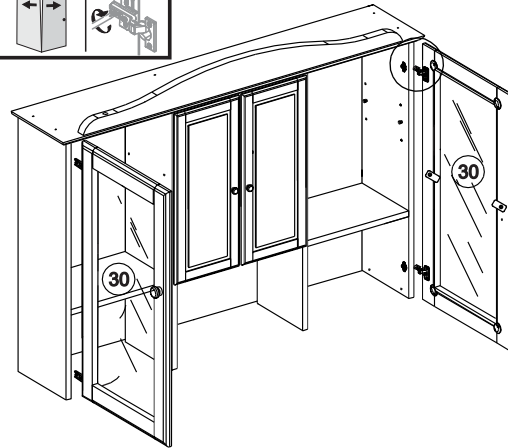
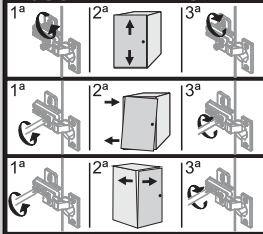


37

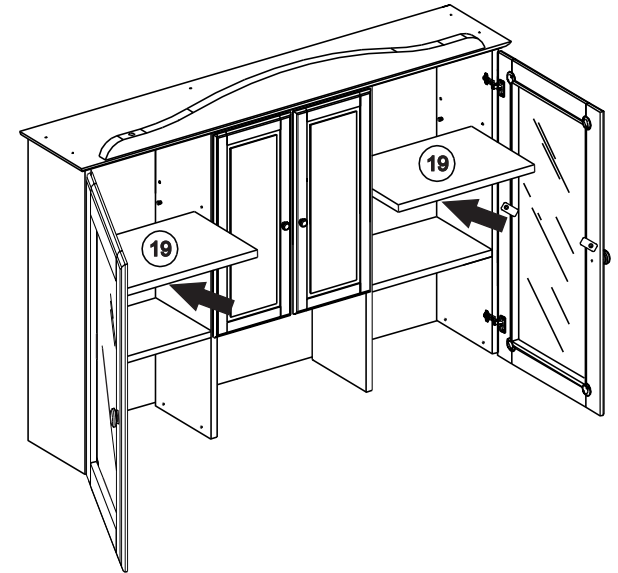


38

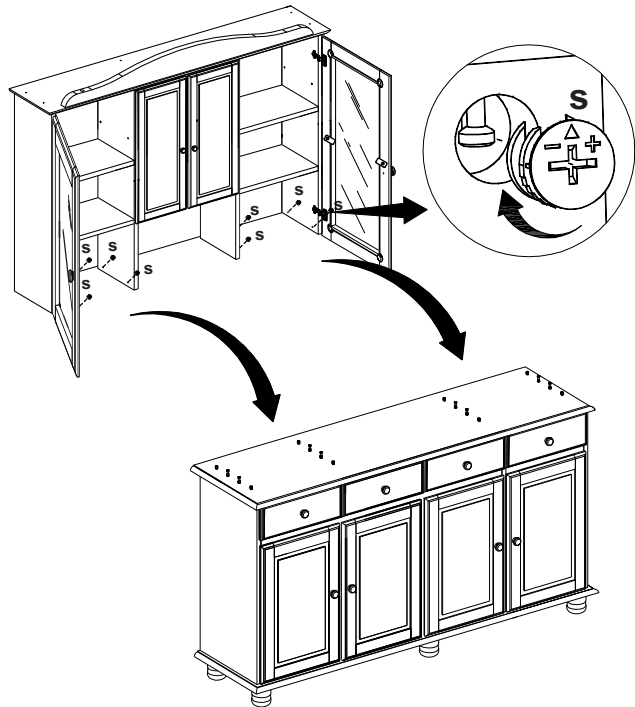
**REGULAGEM DE PORTA
DOOR ADJUSTMENT
AJUSTE DE LA PUERTA**



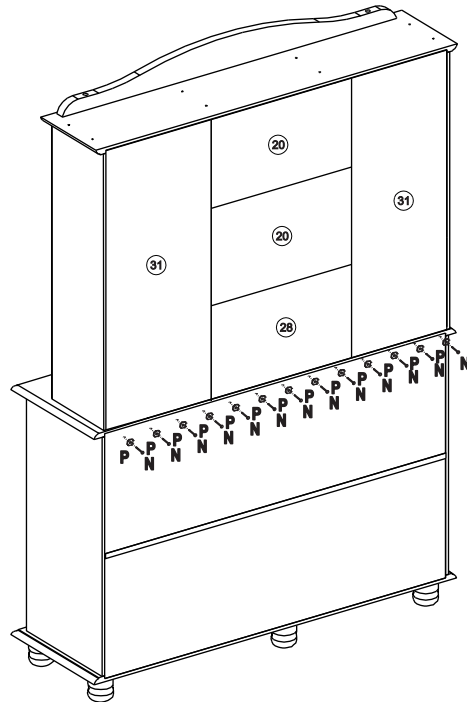
39



40



41



42

