

## SIGA A SEQUENCIA NUMERICA:

A lateral externa do trilho de PVC deve ser fixada 1cm para dentro do tampo (5) do lado de baixo do tampo. Use 4 parafusos 3,5x14(C) para fixar cada um destes trilhos. Os trilhos de alumínio NÃO são furados, fure os facilmente com o próprio parafuso.

A		28
Pt 4x50		
B		2
Pt 3,5 x 25		
C		42
Pt 3,5 x 14		
D		2
Pt 6 x 12		
F		24
(Para Gavetas)		
J		2
Par de Correções de Metal 350mm		
K		1
X		2
L		6
M		4
O		4
P		2
Q		60
(Para Fundo de Gaveta e Fundo de Roupiero)		
Y		4
(Para costura de gavetas)		
S		3
(P/Moldura)		

### Dupla face para espelhos

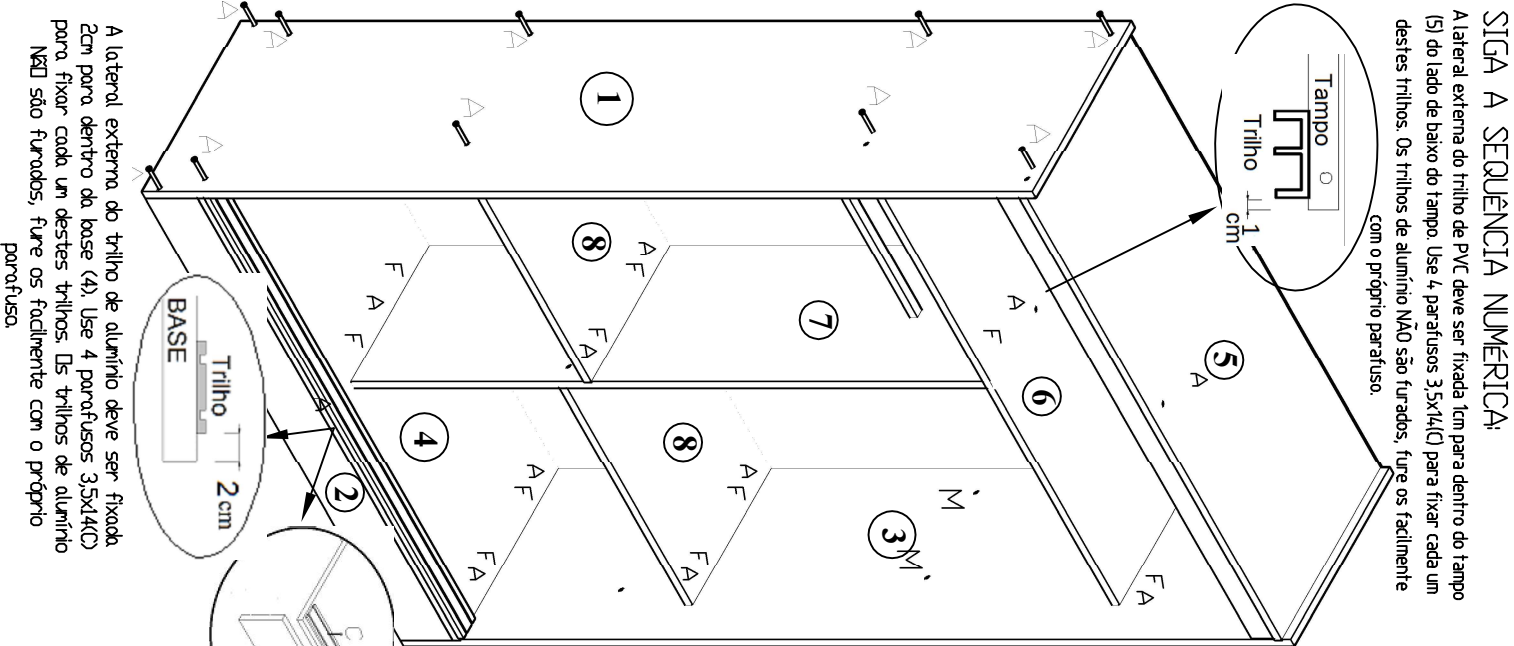
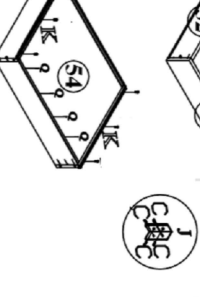
1 Trilho inferior duplo de alumínio com 2,22m para portas de correr.

1 Trilho Superior duplo de PVC ALTO com 2,22m para portas de correr.

4 Perfis H de 2,24m (para fundo de roupeiro).

1 kit 4 roldanas e 4 guias para portas de correr.

1 cabideira de madeira



A lateral externa do trilho de alumínio deve ser fixada 2cm para dentro da base (4). Use 4 parafusos 3,5x14(C) para fixar cada um destes trilhos. Os trilhos de alumínio NÃO são furados, fure os facilmente com o próprio parafuso.

## PARAFUSOS

ATENÇÃO AO COLAR O ESPELHO:

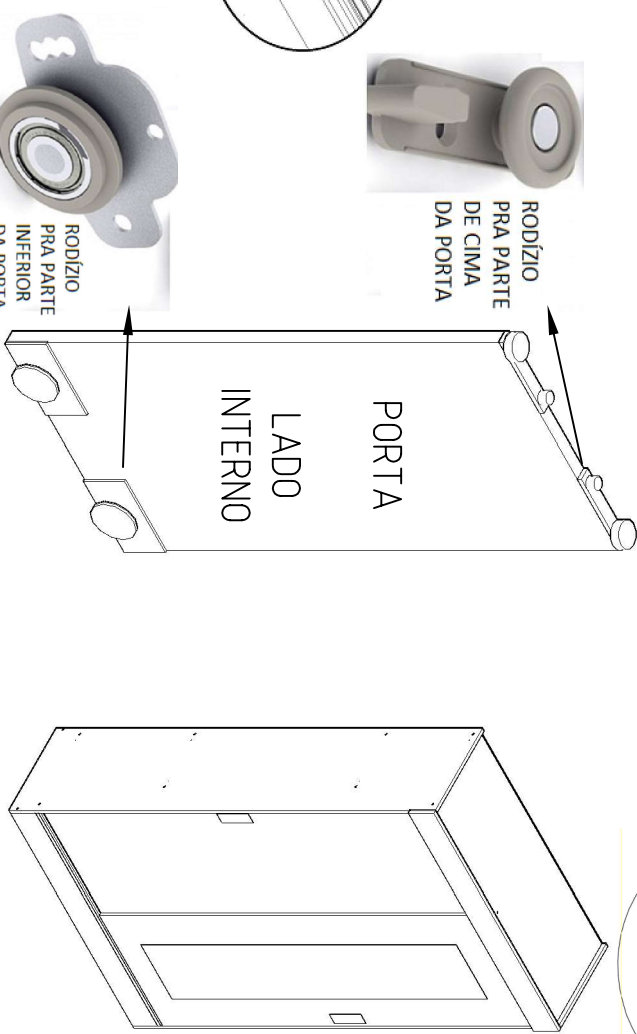
- LIMPE BEM A PORTA, NÃO PODE HAVER RESÍDUOS DE SUJEIRA, PÓ, OU UMIDADE.

- O ESPELHO JÁ POSSUI FITA DUPLA FACE APLICADA NAS COSTAS DELE. REMOVA O FILME PROTETOR QUE TEM EM CIMA DA FITA DUPLA FACE.

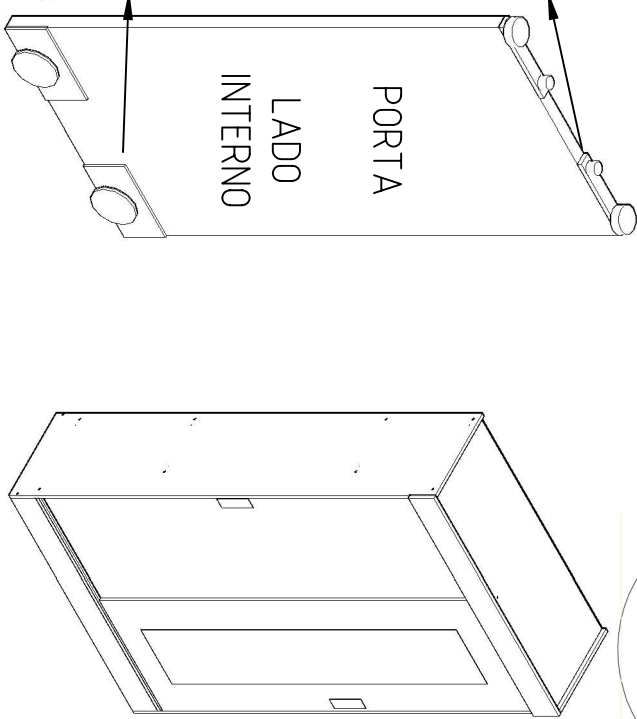
- ANALISE BEM ONDE VOCÊ VAI COLAR O ESPELHO E SAIBA QUE AO ENCOSTAR O ESPELHO NA PORTA VOCÊ NUNCA MAIS CONSEGURÁ MOVER ELE OU AJUSTÁ-LO.

- ALINHE BEM O ESPELHO ANTES DE ENCOSTAR ELE NA PORTA. QUANDO VOCÊ ENCOSTAR ELE NA PORTA, APENAS DE UMA LEVE PRESSÃO PARA COLAR BEM. APÓS ISTO, NÃO TENTE REALINHAR OU REMOVER, ISTO É IMPOSSÍVEL! ESSA FITA DUPLA FACE COLA PARA SEMPRE.

Parafuse o Puxador nas peças da porta, usando parafusos pequenos 3,5x14.



RODÍZIO PRA PARTE INFERIOR DA PORTA



RODÍZIO PRA PARTE SUPERIOR DA PORTA

# Agora que você já comprou o seu móvel, ele merece ser montado do jeito certo.

Erros de montagem causam mais de **60%** dos danos em móveis.

## Por que contratar?

Tranquilidade do **início ao fim** da montagem



### PROFISSIONAIS QUALIFICADOS

Especialistas certificados na **MadeiraMadeira Serviços**.



### FERRAMENTAS PROFISSIONAIS

que **protegem** seus móveis.



### AGENDAMENTO EM 24 HORAS

escolha a data e o turno **ideais para** você.



### GARANTIA DE 3 MESES

de cobertura **completa**.

**Mais de 1 MILHÃO DE MONTAGENS**  
★ com avaliação 4.7 ★

#### Mariana S., São Paulo

"Chegaram no horário e montaram tudo rapidamente. Serviço incrível!"



#### Carlos R., Belo Horizonte

"Tentei montar sozinho e foi um desastre. Com a **MadeiraMadeira Serviços** ficou perfeito."



#### Ana P., Rio de Janeiro

"Agendamento ágil e **montagem pontual e perfeita**. Recomendo demais!"



Agende agora pelo  
**QR Code**

Madeira**Madeira** Serviços · Atendimento em todo o Brasil



Escaneie o QRCode