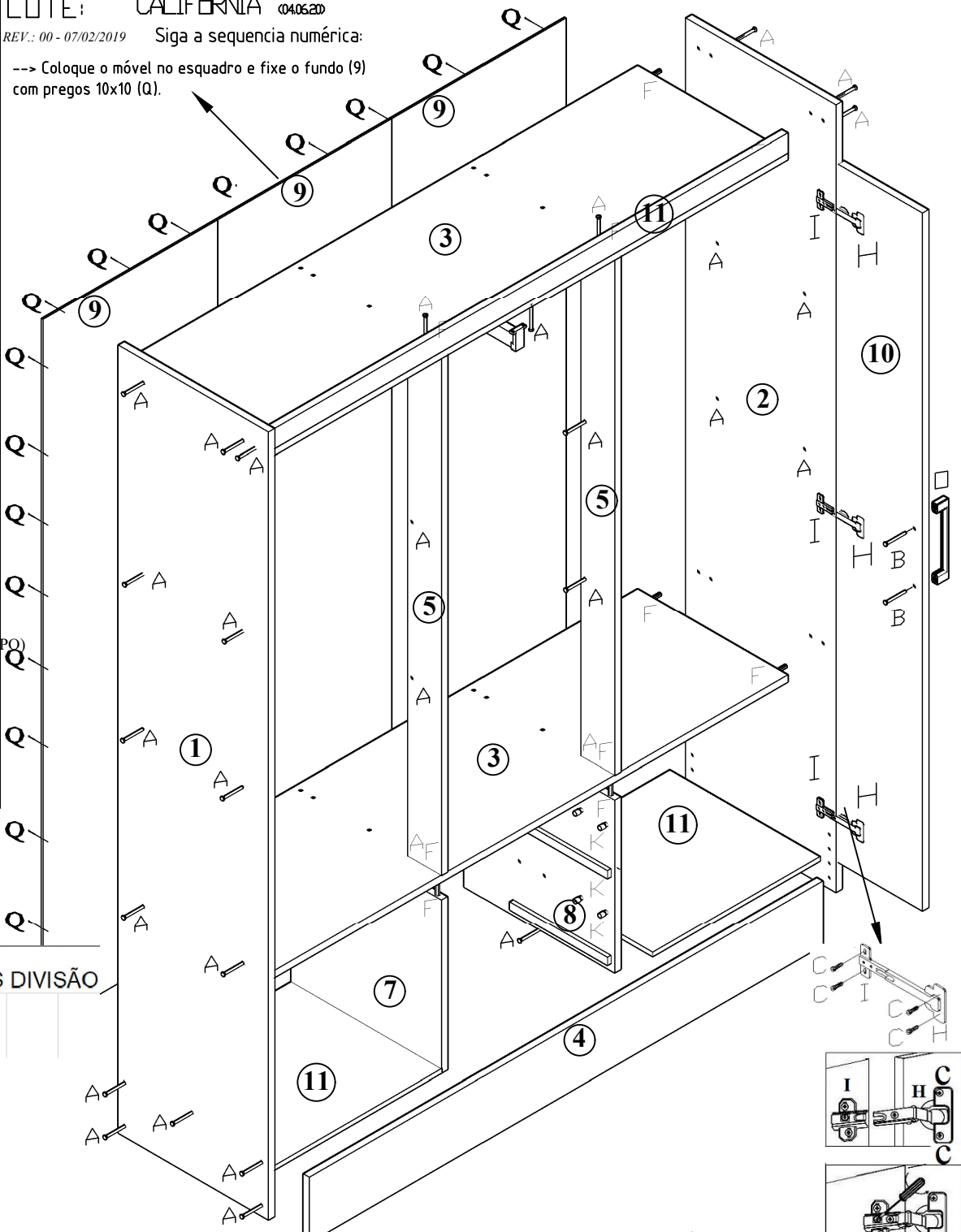


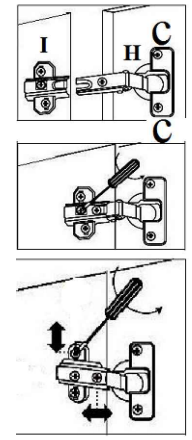
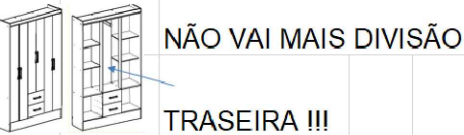
A		36
B		16
C		86
F		24
H		16
I		16
J		4
k		4
L		8
M		6
O		8
P		2
B		4
Q		70
R		8

LOTE: CALIFORNIA 040620
 REV.: 00 - 07/02/2019 Siga a sequencia numérica:

--> Coloque o móvel no esquadro e fixe o fundo (9) com pregos 10x10 (Q).



ATENÇÃO



Montagem Gavetas
 Montaje de Cajones:

