

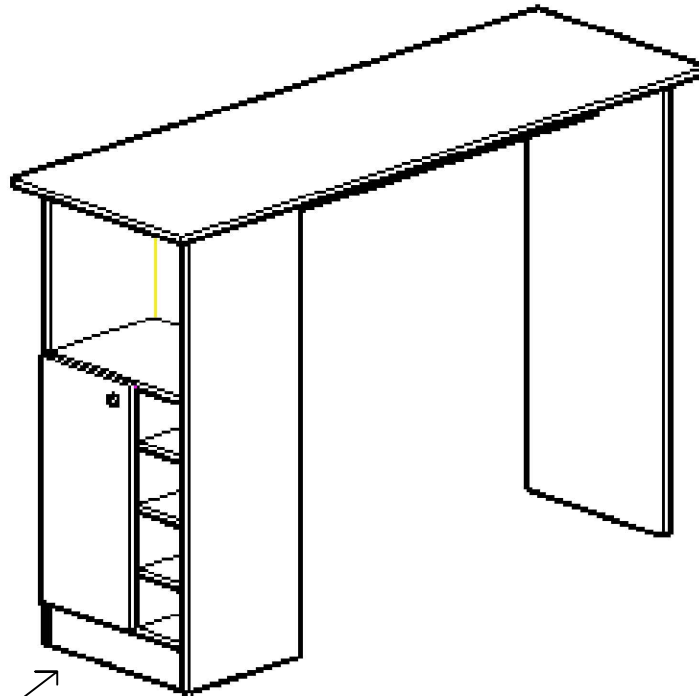
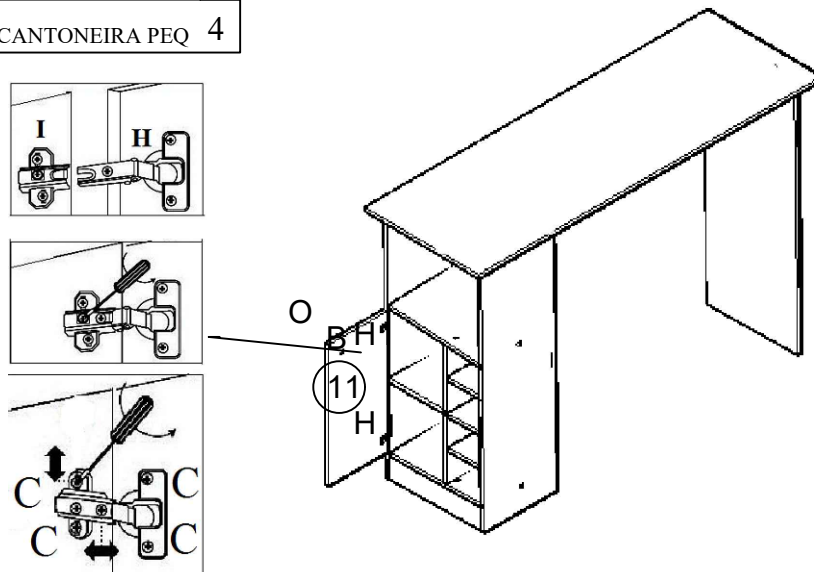


MANUAL BANCADA GOURMET

A	 Pf 4x45	14
B	 Pf 3,5 x 25 (P/ Puxadores)	1
C	 Pf 3,5 x 14	18
D	Pf 6 x 12	
F	 Cavilha 6 x 30 mm	22
H	 Dobradiça	2
I	Calço de Dobradiça	2
J	Cantoneira de Metal	5
k	SUPORTE PRATELEIRA	16
L	Pé	6
O	Puxador PONTO	1
Q	 Prego 10x10	6
R	 Prego 13x15	0
S	CANTONEIRA PEQ	4



Começe montando por parte, monte primeiro a parte que tem a porta.



COLOQUE OS SUPORTES NAS LATERAIS (1) E (4) E NA PEÇA 3 TAMBÉM, COLOQUE AS CAVILHAS NO TOPO DAS PEÇAS. VÁ PARAFUSANDO CONFORME OS NÚMEROS QUE CONTÉM NAS PEÇAS.

PRENDA A PEÇA 7 POR ÚLTIMO E PARAFUSE. COLOQUE AS DOBRADIÇAS NA PEÇA 11 E DEPOIS PRENDA NA LATERAL ESQUERDA. PEGUE A PEÇA 8 COLOQUE AS CAVILHAS, ENCAIXE NA PEÇA 7 E PARAFUSE, ENCAIXE A PEÇA 9 NA PONTA DA PEÇA 8 E PARAFUSE. POR FIM COLOQUE O TAMPO E PRENDA COM AS CANTONEIRAS CONFORME A FOTO.

