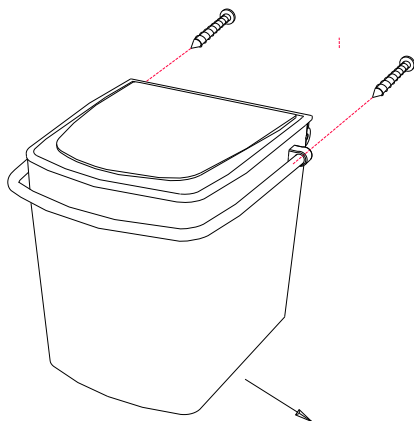


CERTIFICADO DE GARANTIA

Este produto é garantido pelo período de 2 (dois) anos a partir da data da compra e somente em caso de defeito de fabricação. Eventuais quebras ou danos causados pela instalação incorreta ou pelo uso inadequado do produto, não serão cobertos pela garantia. Esta garantia somente será válida com a apresentação deste CERTIFICADO DE GARANTIA acompanhado da respectiva NOTA FISCAL DE COMPRA.

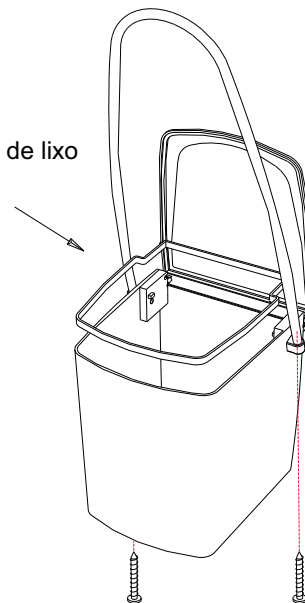
Instrução de montagem da haste

- 1º-Retirar os parafusos da base da haste;
- 2º-Encaixar a haste nos mancais;
- 3º-Fixar a haste nos mancais com os mesmos parafusos.



Aro do cesto

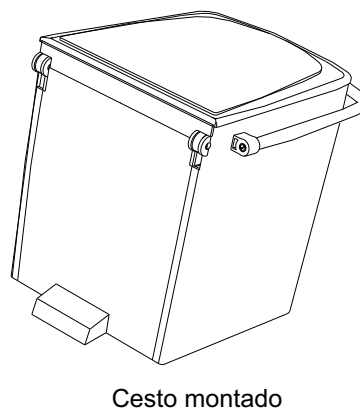
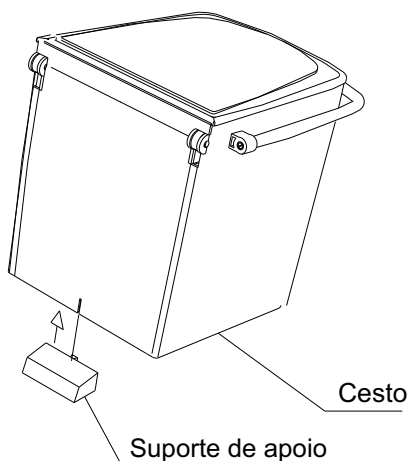
Para colocar o saco de lixo (indicado 15 litros)



Indicado também como lixeira de pia.

Instrução de montagem do suporte de apoio

Encaixar o suporte de apoio na parte traseira do cesto conforme figura.



Produto disponível nas cores bege, cinza, preto e gelo.



ATENÇÃO:

LIMPEZA: Deverá ser feita com uma flanela seca. Não jogue água diretamente no móvel e **NUNCA** utilize água sanitária, produtos a base de amoníaco ou qualquer produto químico.

COLOCAÇÃO: Utilizar equipamento de segurança (LUVAS ÓCULOS),E FERRAMENTAS ADEQUADAS.

A FÁBRICA RESERVA-SE O DIREITO DE ALTERAR, A QUALQUER TEMPO E SEM PRÉVIO AVISO, QUALQUER PRODUTO OU COMPONENTE.