



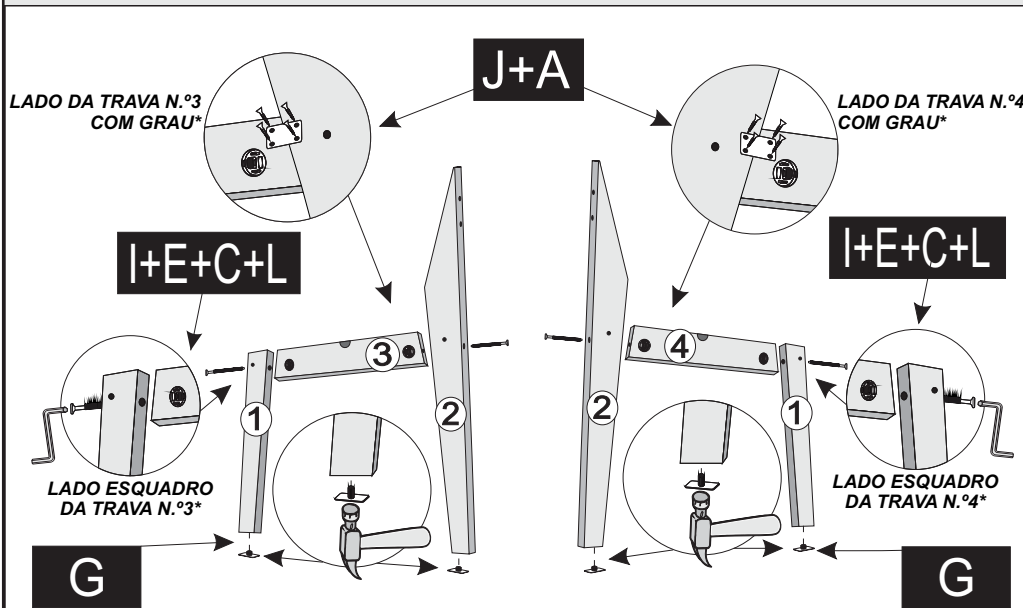
São Geraldo - Minas Gerais
Fone/Fax (32) 3556-1110 / 3556-1452
(32) 9 9825-8342
assistencia@ljmoveis.com.br

ESQUEMA DE MONTAGEM CADEIRA JADE

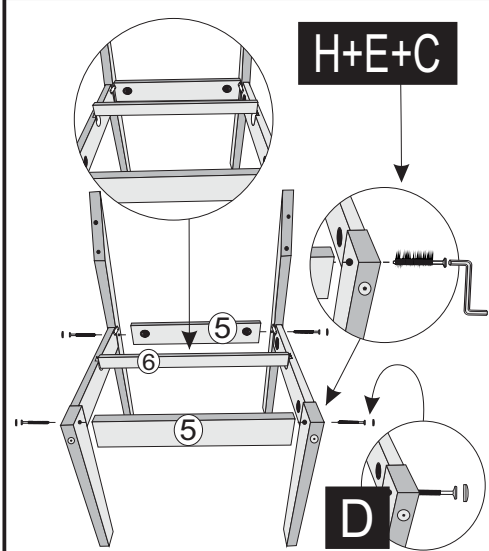


Para mais informações acesse o canal do youtube pelo QR CODE ↑

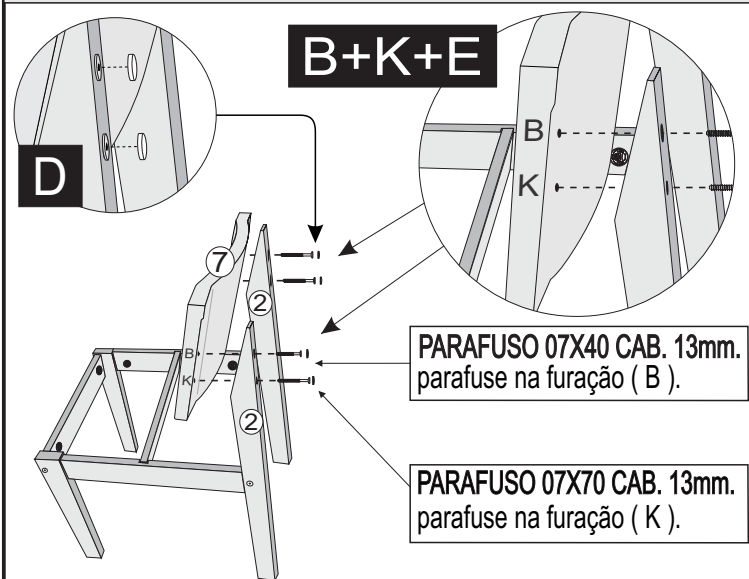
1º - MONTAR O PÉ N.º1 E O PÉ N.º2 COM AS TRAVAS N.º3 E N.º4. FAZER LADO DIREITO E ESQUERDO, UTILIZANDO ANEL FIXADOR+PARAFUSOS 1/4X100 CAB. 17mm. FINALIZAR COM TAMPA FURO 17mm+SAPATA DESLIZADORA.



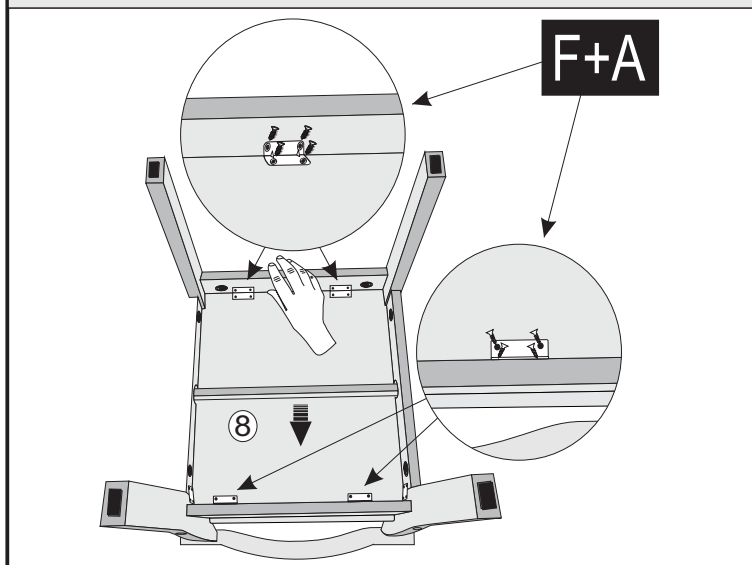
2º - UNIR O CONJUNTO LATERAL COM AS TRAVAS N.º5, UTILIZANDO ANEL FIXADOR+PARAFUSOS 1/4X70 CAB. 13mm, FINALIZAR COM TAMPA FURO 13mm. POSICIONAR TRAVA CENTRAL N.º6.



3º - UNIR ENCOSTO N.º7 COM OS PÉS N.º2 COM PARAF. 07X40 CAB. 13mm +CHAVE ALLEN NA FURAÇÃO (B). EM SEGUIDA, USAR PARAF. 07X70 CAB. 13mm NA FURAÇÃO (K)+CHAVE ALLEN. COLOCAR TAMPA FURO 13mm. ATENÇÃO: OBSERVE OS PARAFUSOS A SEREM USADOS NESTA ETAPA.



4º - FINALIZAR A MONTAGEM PARAFUSANDO O ASSENTO N.º8 NO CHASSI, UTILIZANDO CANTONEIRAS 04 FUROS+PARAF. 3,5X12. OBS: MANTER O ASSENTO BEM POSICIONADO DURANTE A MONTAGEM PARA NÃO DAR ESPAÇO ENTRE ASSENTO E ENCOSTO, DEPOIS DE MONTADO.



COMPOSIÇÃO 02 CADEIRAS

CÓD	IDEN	DESCRIÇÃO	QTD
16091	01	Pé Menor Frontal Cad. Jade	04
16090	02	Pé Maior Traseiro Cad. Jade	04
16092	03	Trava Lateral Direita c/ Grau Cad. Jade	02
16093	04	Trava Lateral Esquerda c/ Grau Cad. Jade	02
12829	05	Trava Frontal/Traseira Cad. Jade	04
12861	06	Trava central Cad. Jade	02
16179	07	Encosto Cad. Jade	02
16178	08	Assento Estofado Cad. Jade	02

RELAÇÃO DE FERRAGENS CADEIRA JADE

CÓD	ID	DESCRIÇÃO	QTD
2596	A	Parafuso 3,5x12	48
3077	B	Parafuso 07X40 Cab.13mm	04
3085	C	Anel Fixador com Porca 1/4	16
9919	D	Tampa Furo 13mm	16
2560	E	Chave Allen Zeta 4mm	01
2580	F	Cantoneiras 4 furos	08
3071	G	Sapata Deslizadora	08
2561	H	Parafuso 1/4x70 Cab.13mm	08
2575	I	Parafuso 1/4x100 Cab.17mm	08
3616	J	Chapa Junção 04 Furos	04
2584	K	Parafuso 07x70 Cab.13mm	04
6526	L	Tampa Furo 17mm	08



LJ MÓVEIS

Inovar para evoluir!

LJ MÓVEIS

E-mail: assistência@ljmoveis.com.br

TERMO DE GARANTIA DE PRODUTO

Parabéns! Você acaba de adquirir um produto fabricado com carinho, responsabilidade e comprometimento com o seu conforto e segurança.

Nossos produtos têm garantia total de 90 (noventa) dias pela garantia legal prevista no código de defesa do consumidor (ART.:26) acobertará os defeitos de fabricação, vícios ocultos, e ou de degradação das matérias primas e componentes empregados na produção dos produtos.

Excluem-se das garantias acima acordadas:

- a)- Os defeitos provenientes de montagens e desmontagens em desacordo com as instruções constantes das embalagens dos produtos;
- b)- Os defeitos provenientes de problemas hidráulicos, estruturais e elétricos da construção como infiltrações, inundações, curto-circuitos, incêndios, e outros desastres naturais;
- c)- Os defeitos provenientes de utilização incorreta dos mobiliários como excesso de peso superior a capacidade do móvel, destinação inadequada e utilização inadequada de produtos para limpeza, em desacordo com as instruções do produto;
- d)- Os danos causados aos mobiliários quanto a riscos, arranhados, diferença de tonalidades, manchas e/ou deformações decorrentes da exposição excessiva dos produtos aos raios solares, contato direto com água, excesso de umidade;
- e) danos causados por infestação por cupim da terra e outros insetos;
- f) danos ocasionados por aplicação de produtos corrosivos, tiner, gasolina, esponja abrasiva e outros, bem como danos ocasionados por terceiros na instalação de equipamentos, eletrodomésticos, instalações elétricas, hidráulicas e outros.

g)- Ficam excluídas quaisquer garantias das partes em vidro que compõem os produtos, devendo estes serem conferidos no ato da entrega e montagem.

Portanto, para efetiva validade deste termo, guarde consigo o comprovante de aquisição, com a respectiva data, e informações da loja onde a compra foi feita e o manual de montagem constante em nossas embalagens, juntamente com este termo de garantia.

Entretanto para se fazer jus a esta garantia é necessária que sejam seguidas as seguintes recomendações:

- a) Inspeção cuidadosamente o estado das embalagens que chegarão até sua casa.

Em caso de danos nas mesmas, tal que danifique quaisquer uma das peças componentes do produto, não deixe que se inicie a montagem e faça um comunicado diretamente à loja onde o mesmo foi comprado, Este procedimento reforçará nosso termo de garantia;

- b) **Esta garantia não cobre defeitos provocados por erros de montagem.** Portanto, exija que o montador tenha as ferramentas apropriadas e siga rigorosamente nossas instruções de montagem contidas em nossas embalagens. A utilização de componentes e ou acessórios diferentes daqueles indicados em nosso manual de montagem, descaracterizam o direito as nossas garantias.

RECOMENDAÇÕES DE USO:

- 1) Para limpeza, utilize um pano liso e macio, levemente umedecido em água, NÃO utilize produtos para limpeza de móveis ou equivalentes, e nem utilize cera para polimento de pinturas de automóveis;
- 2) Não friccione objetos cortantes nem dê pancadas contra a superfície ou bordas em qualquer parte do produto;