

TORRE QUENTE REALIZA

LOTE: 16/09/2022

A		4
B		6
C		12
M		4
H		6
F		12
L		4
X		4
O		3
Q		30
		1

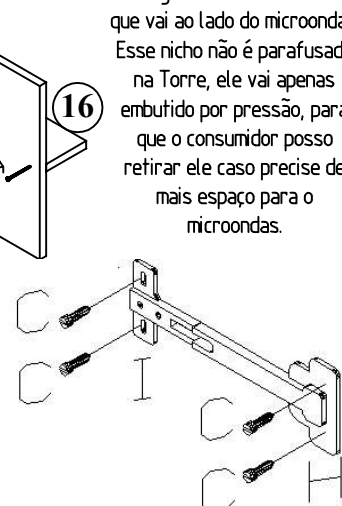
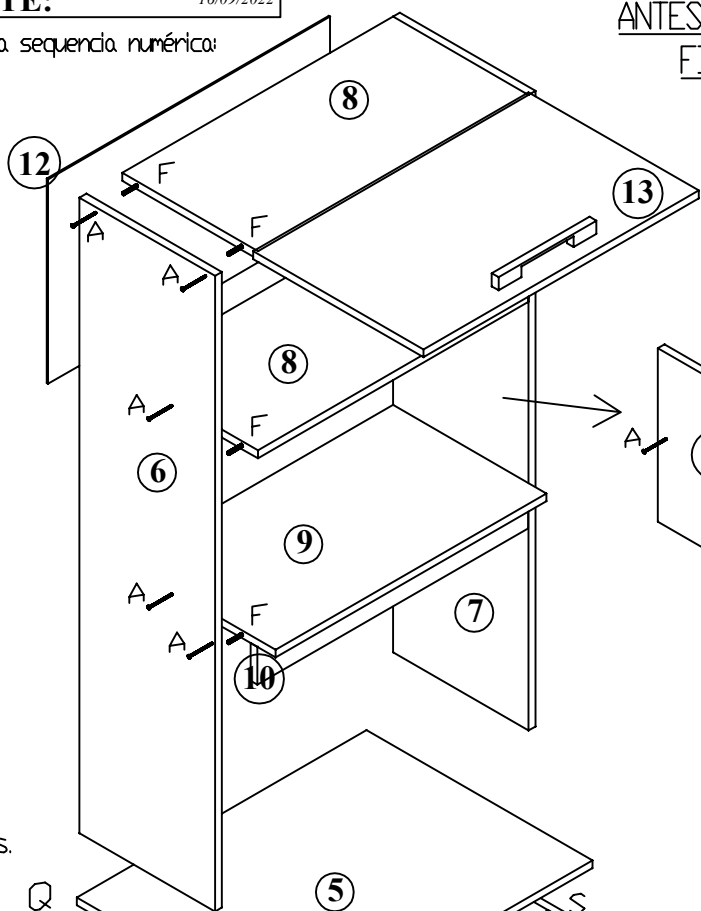
Pistão à gás de abrir para cima + kit de parafusos

Siga a sequência numérica:

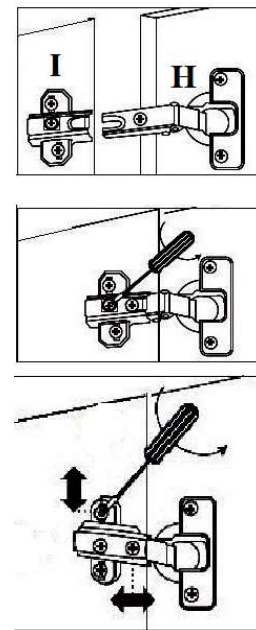
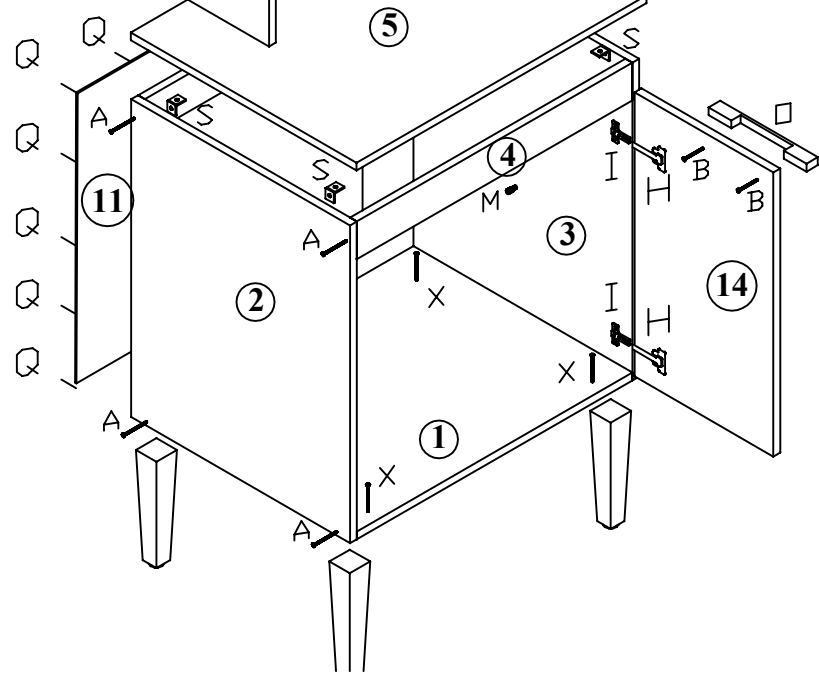
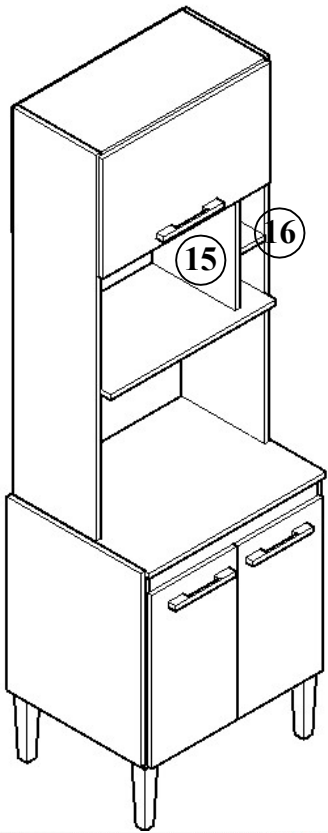
ANTES DE INICIAR A MONTAGEM FIXE OS PÉS NA BASE

As peças "12" são um reforço para a prateleira do forno/micro, não possui furação, e deve encostar embaixo da prateleira e ser parafusada na lateral.

Montagem do Nicho decorativo que vai ao lado do microondas. Esse nicho não é parafusado na Torre, ele vai apenas embutido por pressão, para que o consumidor possa retirar ele caso precise de mais espaço para o microondas.

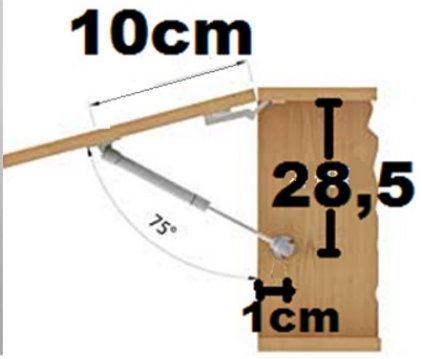


---> Coloque o móvel no esquadro e fixe os fundos (8 e 9) com pregos 10x10 (Q), antes de colocar as portas.



Fazer a fixação do pistão a gás na lateral, conforme indicação:

Medidas para fixar o pistão:



Agora que você já comprou o seu móvel, ele merece ser montado do jeito certo.

Erros de montagem causam mais de **60%** dos danos em móveis.

Por que contratar?

Tranquilidade do **início ao fim** da montagem



PROFISSIONAIS QUALIFICADOS

Especialistas certificados na **MadeiraMadeira Serviços**.



FERRAMENTAS PROFISSIONAIS

que **protegem** seus móveis.



AGENDAMENTO EM 24 HORAS

escolha a data e o turno **ideais para** você.



GARANTIA DE 3 MESES

de cobertura **completa**.

Mais de 1 MILHÃO DE MONTAGENS
★ com avaliação **4.7** ★

Mariana S., São Paulo

"Chegaram no horário e montaram tudo rapidamente. Serviço incrível!"



Carlos R., Belo Horizonte

"Tentei montar sozinho e foi um desastre. Com a **MadeiraMadeira Serviços** ficou perfeito."



Ana P., Rio de Janeiro

"Agendamento ágil e **montagem pontual e perfeita**. Recomendo demais!"



Agende agora pelo QR Code

Madeira**Madeira** Serviços · Atendimento em todo o Brasil



Escaneie o QRCode