

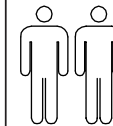
INSTRUÇÃO DE MONTAGEM

Assembly Instruction / Instrucciones de montaje

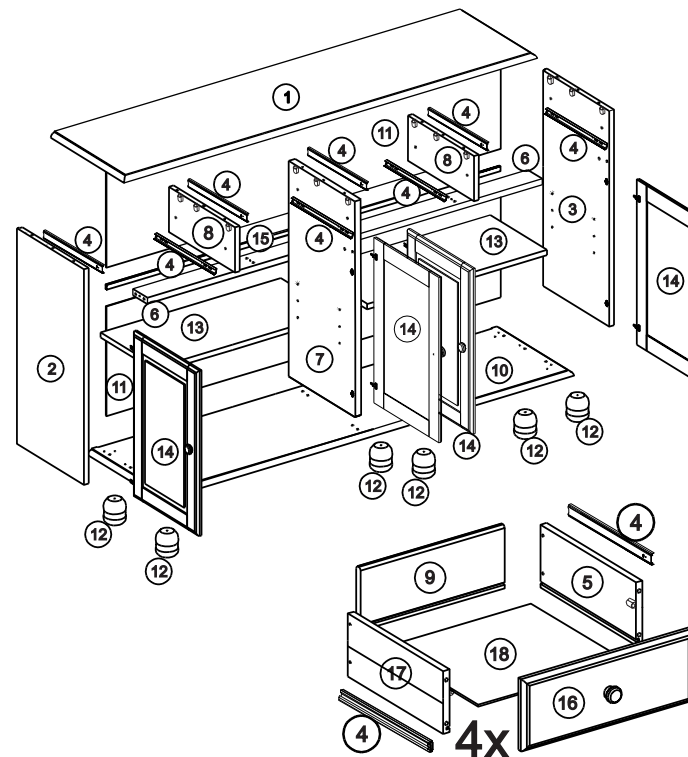
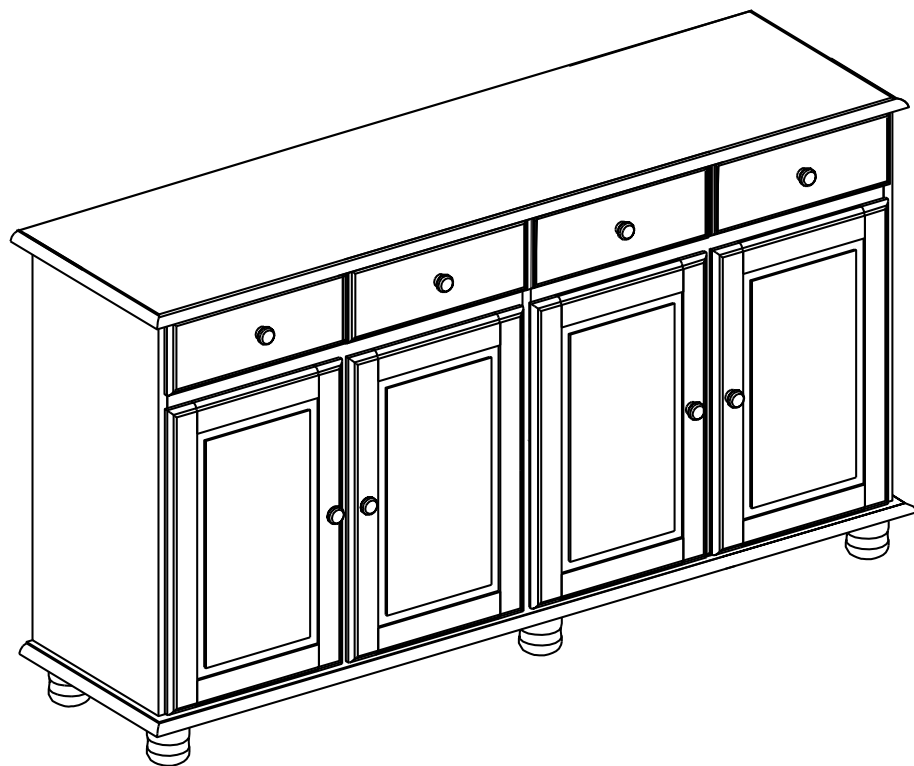
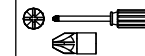
Balcao 4 Portas Rubi

Sidebord 4 doors / Aparador 4 puertas

Ref.: 8929



90 min.

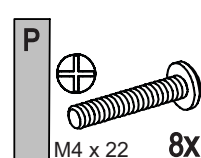
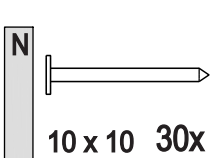
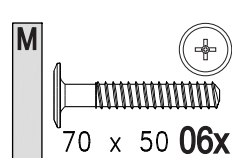
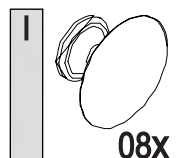
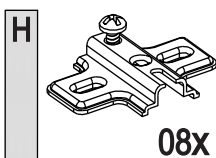
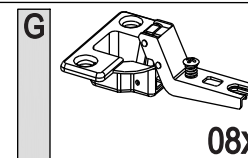
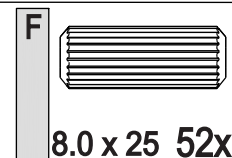
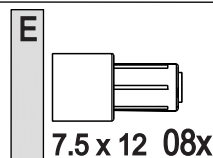
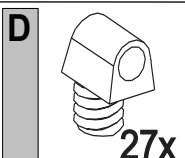
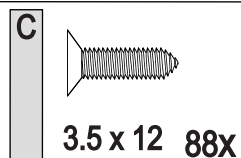
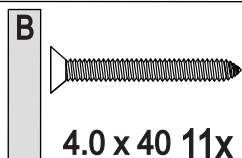
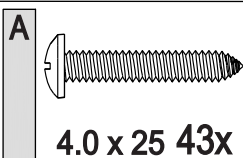


Lista de peças

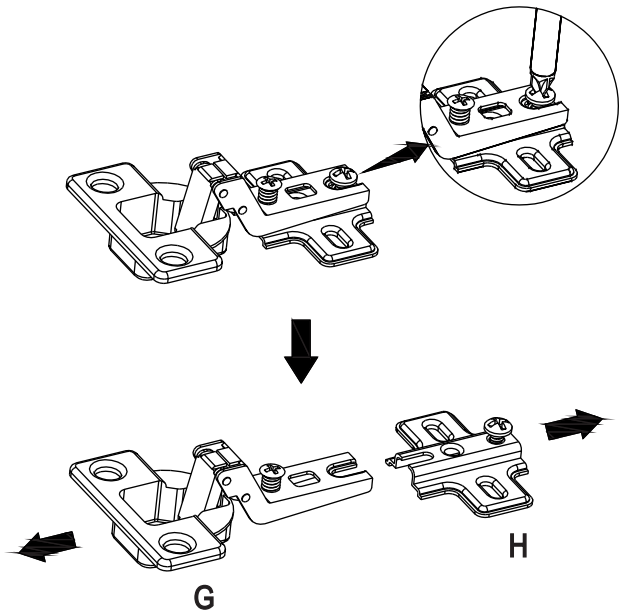
Parts list / Liste de piezas

	QT.
1-TAMPO Top / Tapa superior	01
2-LATERAL ESQUERDA Left side / Lateral izquierdo	01
3-LATERAL DIREITA Right side / Lateral derecho	01
4-CORREDIÇA Drawer runner / Carril metalico	08
5-LATERAL GAVETA DIREITA Drawer right side / Lateral derecho cajon	04
6-TRAVESSA HORIZONTAL Horizontal crossbeam / Travesaño horizontal	02
7-DIVISORIA Division / Divisoria	01
8-DIVISORIA GAVETA Drawer division / Divisoria cajon	02
9-TRASEIRO GAVETA Drawer back / Trasero cajon	04
10-BASE Base / Base	01
11-FORRO TRASEIRO Back panel / Panel trasero	02
12-PÉ Feet / Pies	06
13-PRATELEIRA SOLTA Looser shelf / Estante suelto	02
14-PORTAS Doors / Puertas	04
15-PERFIL Back strut / Puntal trasero	01
16-FRENTE GAVETA Drawer front / Frente cajon	04
17-LATERAL GAVETA ESQUERDA Drawer left side / Lateral izquierdo cajon	04
18-FORRO DA GAVETA Drawer base / Base cajon	04

V.:05

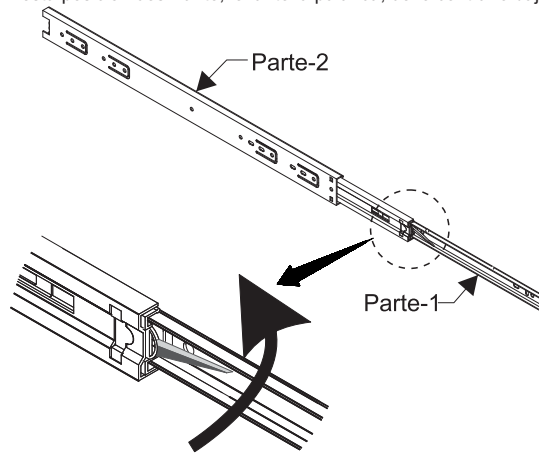


1



2

Nesta posição de correção levante a alavanca, do contrario abaixe.
 In this sliding position, raise the lever, otherwise lower it.
 En esta posición deslizante, levante la palanca, de lo contrario bájela.

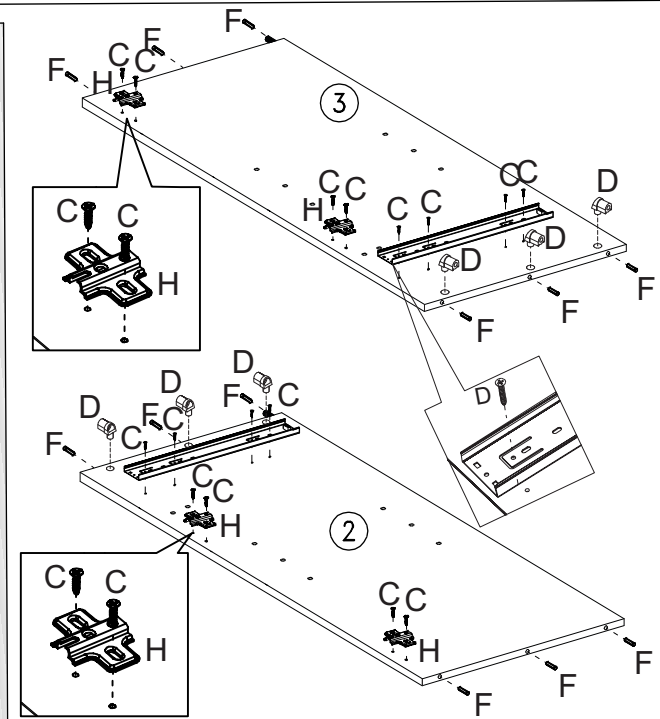


Desprenda as correções (A) do aramado. Depois levante a alavanca de separação da PARTE-1 da correção e desconecte-a

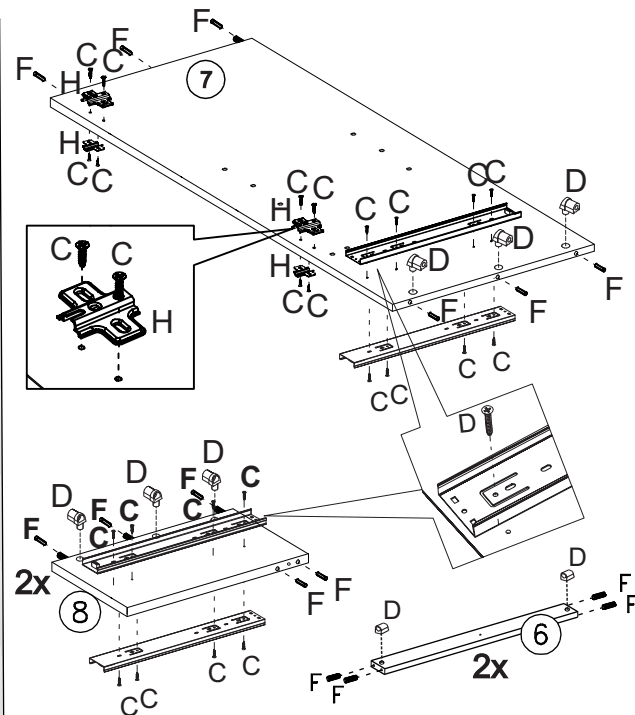
Detach the slides (A) from the wire. Then lift the slide PARTE-1 separation lever and disconnect it

Separar las correderas (A) del cable. Luego levante la palanca de separación deslizante PARTE-1 y desconéctela

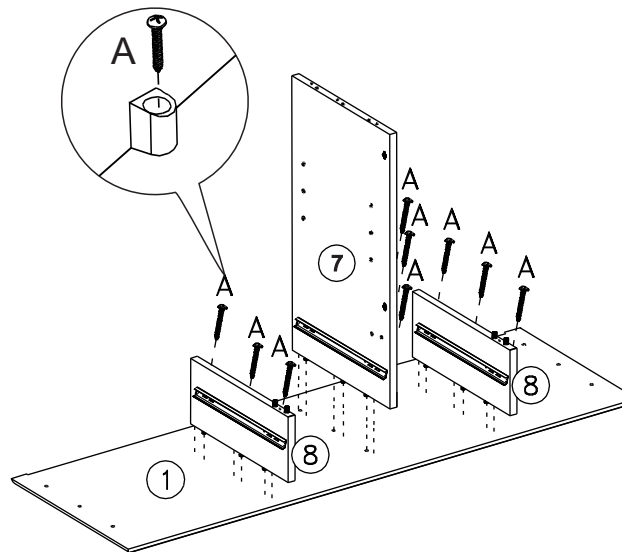
3



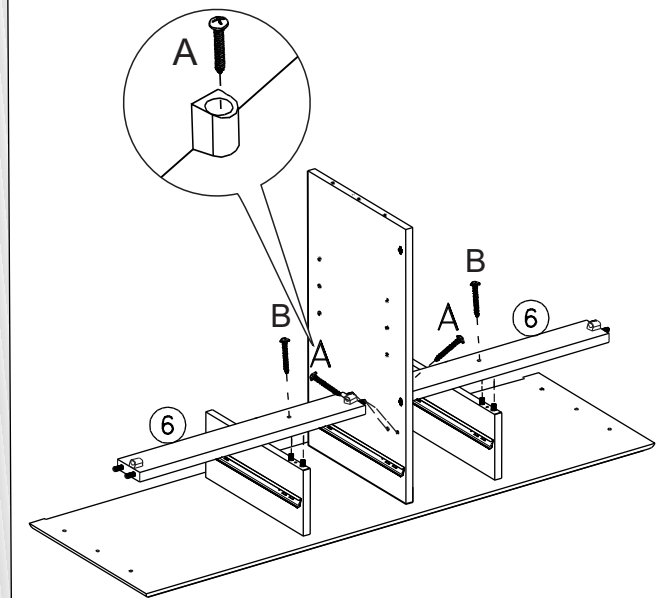
4



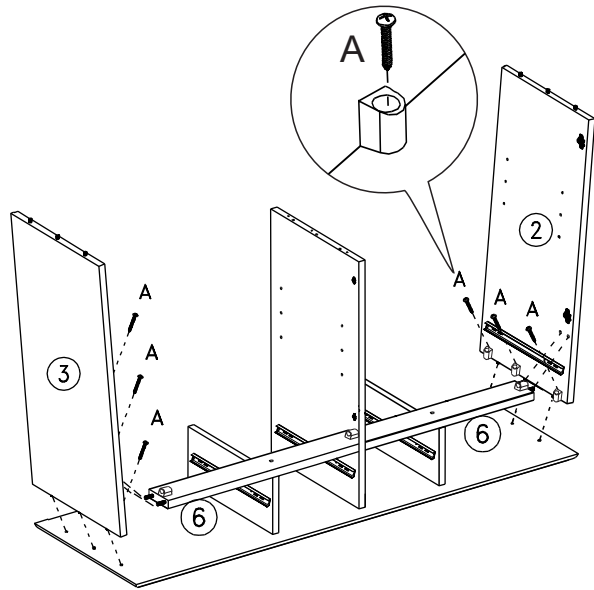
5



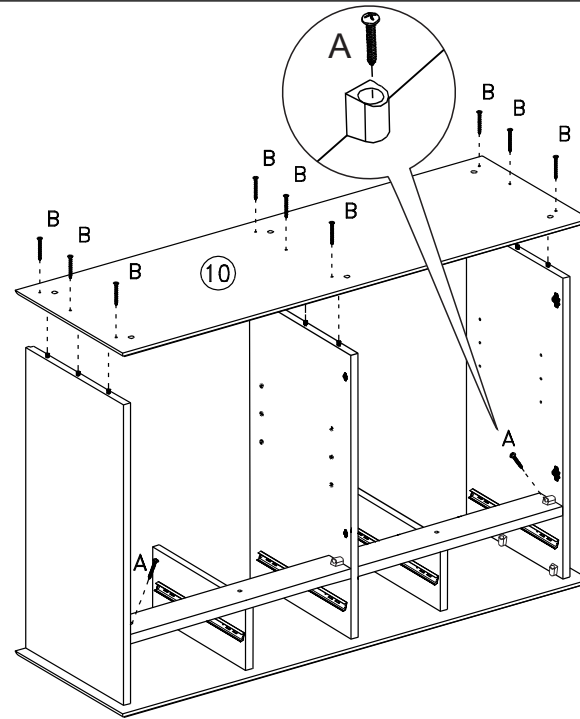
6



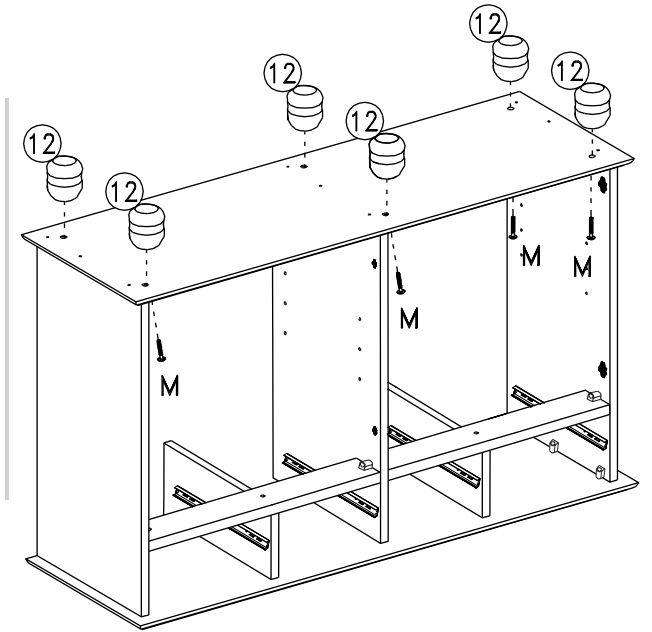
7



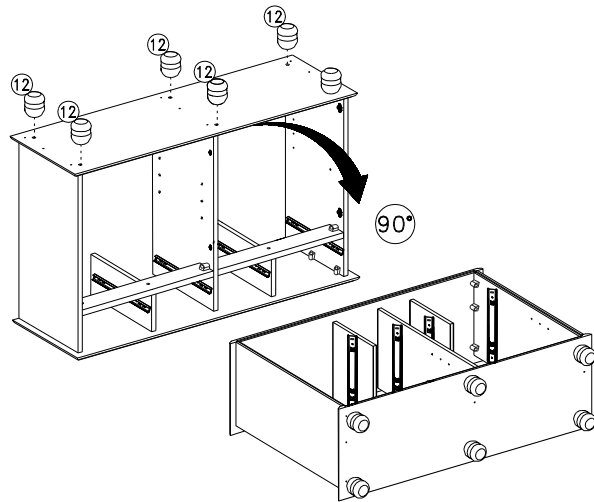
8



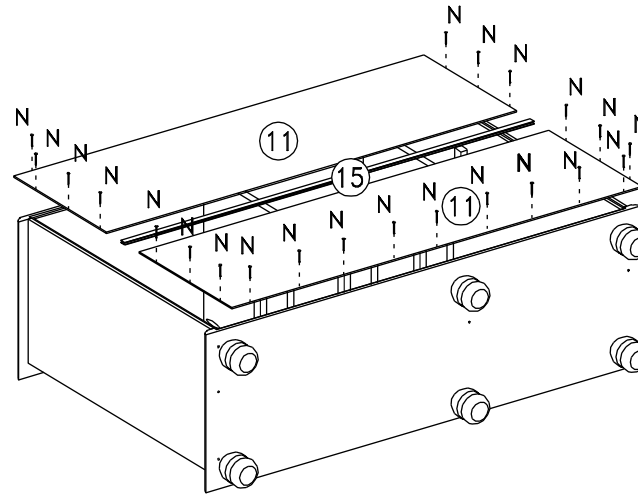
9



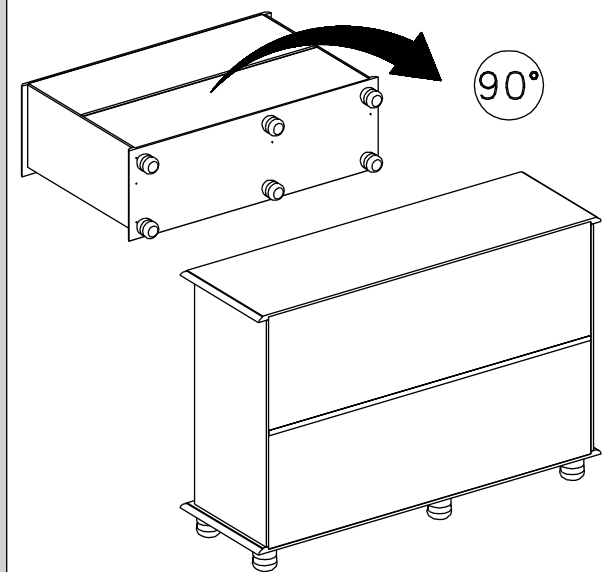
10



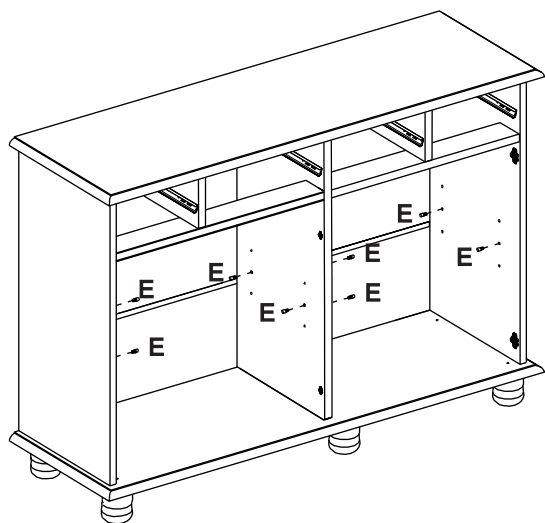
11



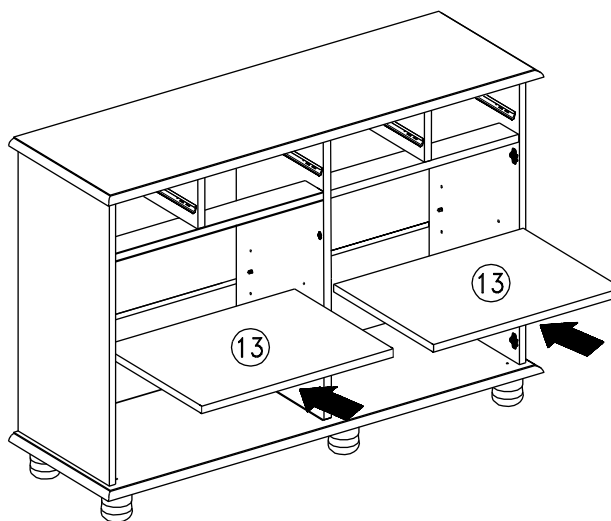
12



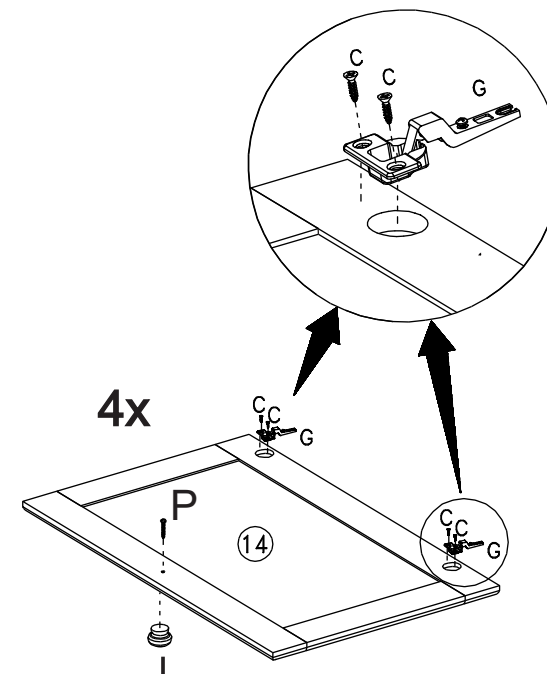
13



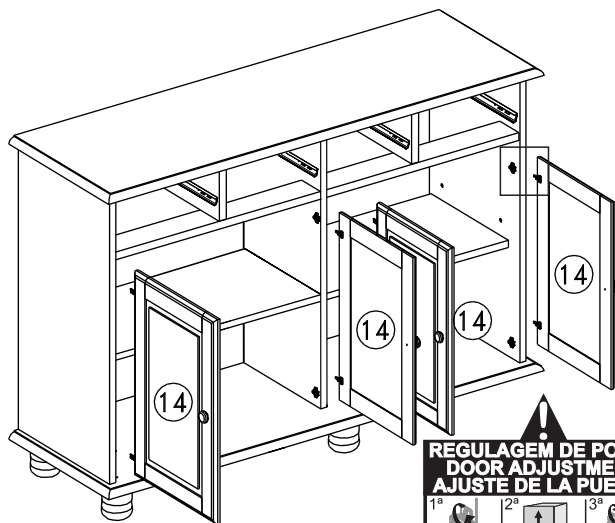
14



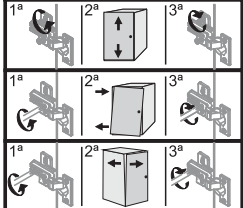
15



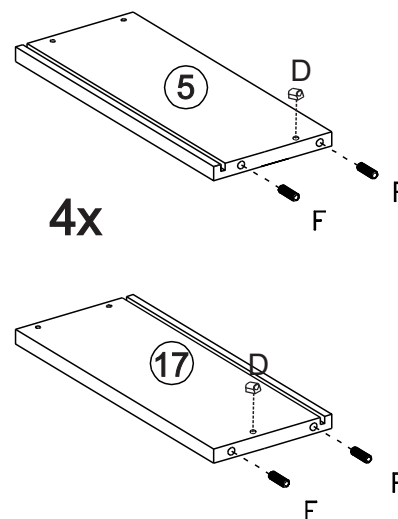
16



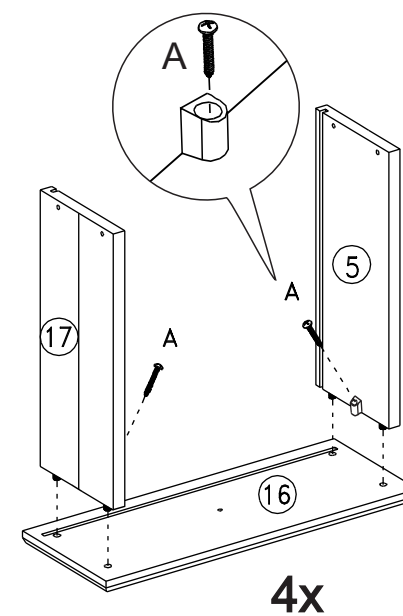
**REGULAGEM DE PORTA
DOOR ADJUSTMENT
AJUSTE DE LA PUERTA**



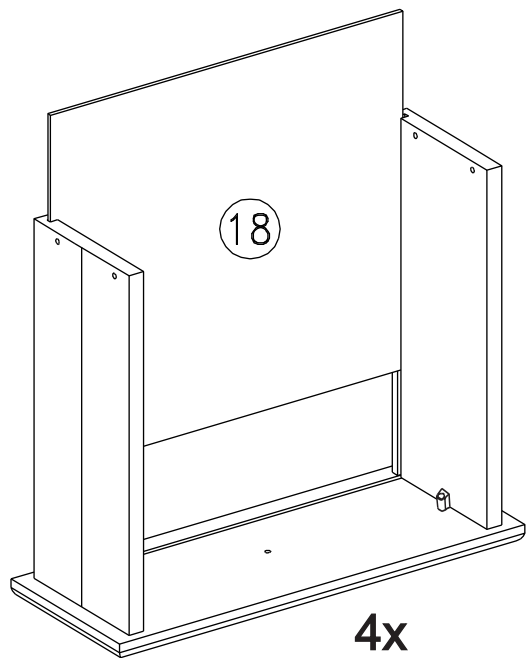
17



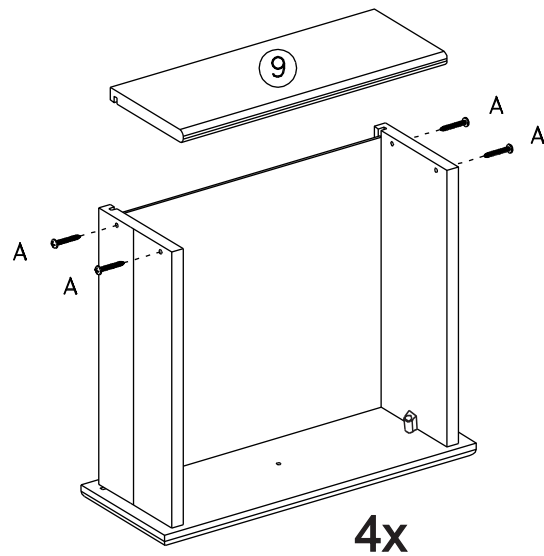
18



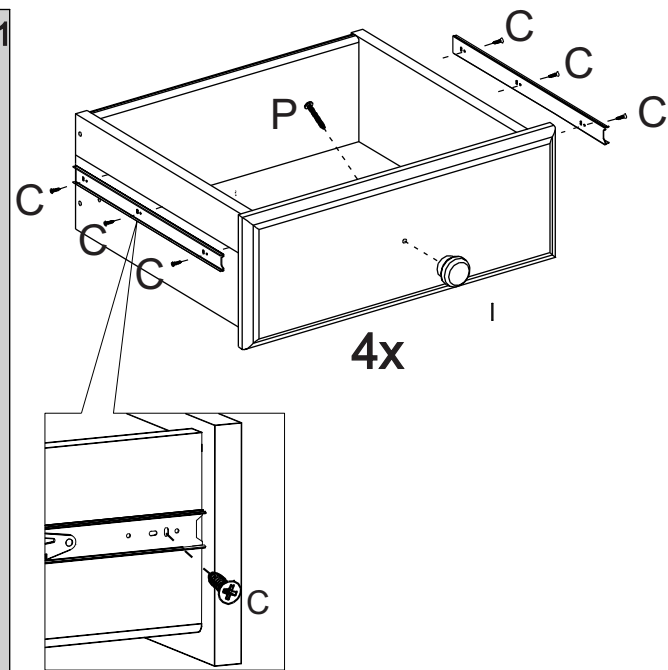
19



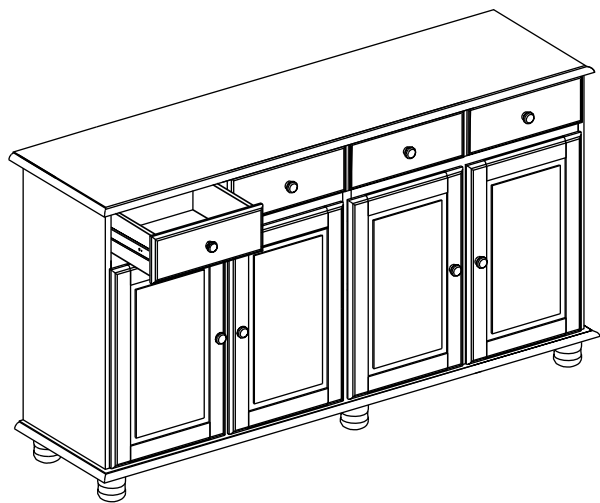
20



21



22



Agora que você já comprou o seu móvel, ele merece ser montado do jeito certo.

Erros de montagem causam mais de **60%** dos danos em móveis.

Por que contratar?

Tranquilidade do **início ao fim** da montagem



PROFISSIONAIS QUALIFICADOS

Especialistas certificados na **MadeiraMadeira Serviços**.



FERRAMENTAS PROFISSIONAIS

que **protegem** seus móveis.



AGENDAMENTO EM 24 HORAS

escolha a data e o turno **ideais para** você.



GARANTIA DE 3 MESES

de cobertura **completa**.

Mais de 1 MILHÃO DE MONTAGENS
★ com avaliação **4.7** ★

Mariana S., São Paulo

"Chegaram no horário e montaram tudo rapidamente. Serviço incrível!"



Carlos R., Belo Horizonte

"Tentei montar sozinho e foi um desastre. Com a **MadeiraMadeira Serviços** ficou perfeito."



Ana P., Rio de Janeiro

"Agendamento ágil e **montagem pontual e perfeita**. Recomendo demais!"



Agende agora pelo QR Code

Madeira**Madeira** Serviços · Atendimento em todo o Brasil



Escaneie o QRCode